

Восход

«ВОСХОД-ТД-5»

«ВОСХОД-ТД-6»

Универсальные тестоделительные
машины

«VOSKHOD-TD-5»

«VOSKHOD-TD-6»

Universal dough dividing machines



Машины тестоделительные «Восход-ТД-5» и «Восход-ТД-6» (тестоделители) предназначены для «бережного» деления теста на заготовки одинаковой массы:

- из пшеничной муки влажностью от 40%, также теста влажностью от 37% с содержанием сахара и жира не менее 12%
- из ржано-пшеничной муки с содержанием ржаной муки до 50%, влажностью не более 50%, за исключением заварных сортов

Применяются для производства тестовых заготовок для:

- формового и подового хлеба
- хлебобулочных изделий.

Рекомендуются для эксплуатации в составе поточных линий, на участках по производству широкого ассортимента высококачественной продукции на предприятиях хлебопекарной промышленности.

Тестоделители обеспечивают высокую точность деления теста, приготовленного с использованием безопасной, опарной и ускоренной технологий тестоприготовления.

Эксплуатация тестоделителей «Восход-ТД-5» и «Восход-ТД-6» рекомендуется в линиях по производству хлебобулочной продукции, укомплектованных оборудованием фирмы «Восход»: тестокруглителями «Восход-ТО-4», «Восход-ТО-5», «Восход-ТО-6», шкафом предварительной расстойки «Бриз плюс Супер», тестозакаточными машинами «Восход-ТЗ-4М», «Восход-ТЗ-6».

Система управления построена на базе микропроцессорного контроллера и цветной сенсорной панели оператора. Управление

простое, интуитивно понятное: отображение текущих параметров и управление ходом технологического процесса осуществляется при помощи сенсорных элементов управления и ввода информации, расположенных на экране панели оператора.

Основные функции, задаваемые с панели управления:

- ввод, редактирование, хранение и воспроизведение в автоматическом режиме до ста программ деления
- корректировка программ во время работы делителя
- отображение графической и текстовой информации о режимах работы, аварийных ситуациях и производимых манипуляциях на большом дисплее
- остановка механизмов тестоделителя в положении для чистки

Параметры, задаваемые с панели управления:

- название программы, ее номер
- скорости первого и второго транспортеров
- производительность
- объем мерных камер

«ВОСХОД-ТД-5», «ВОСХОД-ТД-6»

Универсальные тестоделительные машины

Технические характеристики:

Производительность, шт./час (шт./мин.)	1620-3780 (27-63)	2160-5040 (36-84)
Количество заготовок за один рабочий ход, шт.	3	4
Масса тестовых заготовок, кг	0.15-1.0	0.1-0.65
Погрешность деления, % не более:		
- масса тестовой заготовки до 0,2 кг	±3	±3
- масса тестовой заготовки более 0,2 кг	±2	±2
Вместимость загрузочного бункера, кг теста	250	250
Напряжение питания, В	3NPE~380	3NPE~380
Номинальная потребляемая мощность, кВт	3,5	3,5
Давление подводимого сжатого воздуха, кгс/см ²	4-5	4-5
Габаритные размеры, мм, не более:		
- длина	1706	1706
- ширина с транспортером	2335	2335
- высота	1889	1889
Масса, кг	1500	1450

Экономичность, безопасность, удобство и надежность в эксплуатации обеспечиваются:

- автоматической смазкой главного поршня, ножа, корпуса мерной камеры и мерных поршней с подачей дозированного объема масла в каждую точку смазки и, как следствие, стабильным невысоким расходом масла на протяжении всего срока эксплуатации — до 500 мл в час для «Восход-ТД-5» и до 530 мл в час для «Восход-ТД-6»
- системой блокировок, обеспечивающей безопасность персонала при работе
- применением комплектующих и материалов от лучших производителей
- наличием двух выгрузных транспортеров с индивидуальными регулируемым приводами и сбрасывающего ножа для стабильной и ритмичной выдачи тестовых заготовок
- быстрым демонтажом ножа и поршней для санитарной обработки без применения специального инструмента
- откидывающимся бункером для удобства чистки
- наличием колесных опор, позволяющих перемещать тестоделитель по производственному помещению
- изготовлением деталей делительного механизма, контактирующих с тестом, из высоколегированного (нержавеющего) чугуна, обладающего повышенной износостойкостью
- изготовлением всех деталей тестоделителя на высокоточном оборудовании с ЧПУ.

Конструкцией предусмотрено:

- единый привод главного поршня, ножа, корпуса мерной камеры с плавной регулировкой скорости деления при помощи преобразователя частоты;
- возможность установки отводящего транспортера как справа, так и слева
- регулировка массы тестовых заготовок с панели оператора
- плавная регулировка производительности с панели оператора
- возможность плавной регулировки скоростей отводящих транспортеров с панели оператора
- регулировка положения отводящего транспортера по высоте

ул. Сакко и Ванцетти, д. 14, Саратов, 410012.
Тел./факс: (8452) 39-10-01, 39-10-02, 39-10-03 (многоканальные).
E-mail: office@voskhod-saratov.ru; http://voskhod-saratov.ru
Представительство в Москве: 127015 ул. Новодмитровская, 5А, оф. 704,
тел./факс: (495) 626-21-66, 626-48-97.

14, Sacco and Vanzetti str., Saratov, 410012.
Tel./fax: (8452) 39-10-01, 39-10-02, 39-10-03 (multichannel).
E-mail: office@voskhod-saratov.ru; http://voskhod-saratov.ru
Representative agency: 5A, Novodmitrovskaya str., of. 704,
127015 Moscow, Russia, phone/fax: (495) 626-21-66, 626-48-97.



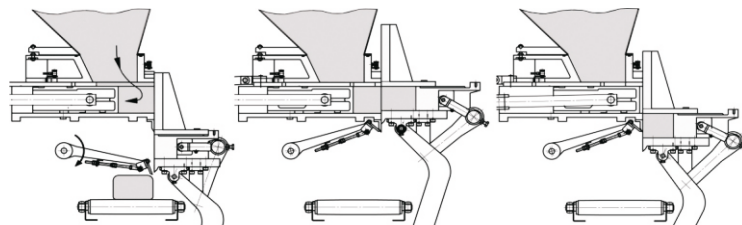
Оборудование имеет сертификат соответствия РФ.
Все права защищены.

«Восход» является зарегистрированным торговым знаком
ЗАО НПФ фирмы «ВОСХОД»

«VOSKHOD-TD-5», «VOSKHOD-TD-6»

Universal dough dividing machines

	ВОСХОД-ТД-5	ВОСХОД-ТД-6
Производительность, шт./час (шт./мин.)	1620-3780 (27-63)	2160-5040 (36-84)
Количество заготовок за один рабочий ход, шт.	3	4
Масса тестовых заготовок, кг	0.15-1.0	0.1-0.65
Погрешность деления, % не более:		
- масса тестовой заготовки до 0,2 кг	±3	±3
- масса тестовой заготовки более 0,2 кг	±2	±2
Вместимость загрузочного бункера, кг теста	250	250
Напряжение питания, В	3NPE~380	3NPE~380
Номинальная потребляемая мощность, кВт	3,5	3,5
Давление подводимого сжатого воздуха, кгс/см ²	4-5	4-5
Габаритные размеры, мм, не более:		
- длина	1706	1706
- ширина с транспортером	2335	2335
- высота	1889	1889
Масса, кг	1500	1450

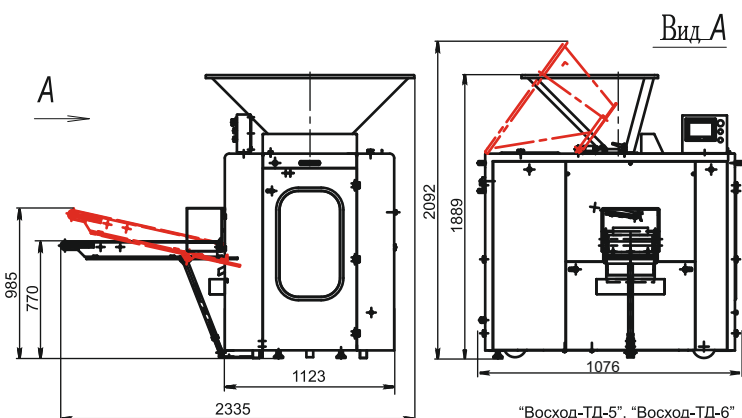


Цикл работы тестоделителя

- регулировка объема всасывания теста изменением величины хода главного поршня
- наличие специального разъема для подключения тестоделителя к устройству управления тесторазделочной линией (только для линий, укомплектованных оборудованием «Восход»)
- наличие блока подготовки воздуха
- изготовление облицовки из нержавеющей стали

Цикл работы тестоделителя:

- при движении главного поршня назад тесто из приемного бункера поступает в камеру всасывания, объем которой может регулироваться
- нож отделяет порцию теста от загрузочного бункера, при движении главного поршня вперед тесто подается в три (четыре для «Восход-ТД-6») мерные камеры делительного механизма (мерные камеры находятся в верхнем положении), масса тестовых заготовок устанавливается с панели оператора
- перемещением делительного механизма из верхнего положения в нижнее тестовые заготовки отделяются от теста, находящегося в камере всасывания (полости камеры всасывания и мерной камеры перекрываются), мерные поршни выталкивают тесто из мерных камер на приемный транспортер (мерные камеры находятся в нижнем положении), сбрасывающий нож обеспечивает равномерную укладку кусков теста на приемный транспортер
- внешний транспортер движется с большей скоростью, чем внутренний, обеспечивая разделение тестовых заготовок.



«Восход-ТД-5», «Восход-ТД-6»