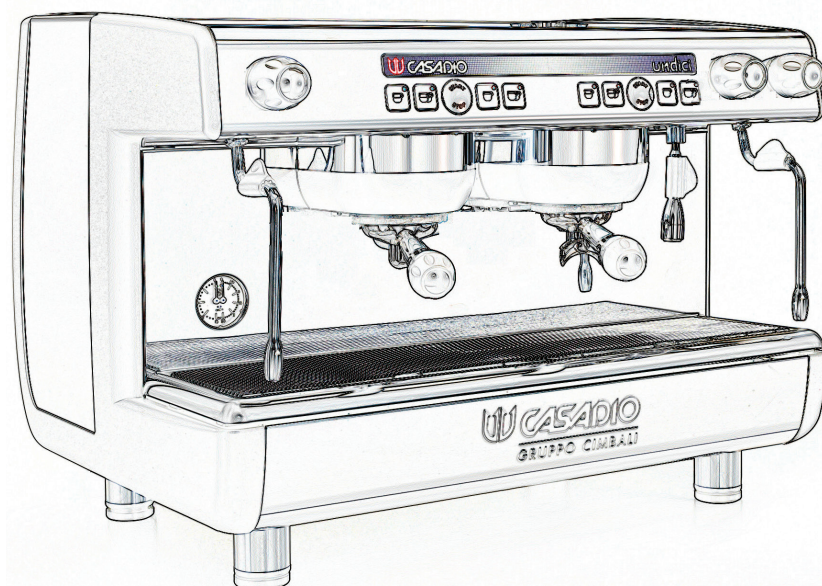




УСТАНОВКА И ИСПОЛЬЗОВАНИЕ

Перевод исходной инструкции

undici



Code 978-152-000 (rev. 1745)



Обновленная электронная версия руководства пользователя размещена на сайте по адресу, представленному внизу страницы. Для получения доступа используйте нижеследующие данные.



<http://cimbali-explorer.keytech.it/explorer/spareparts/page/login>

User ID: guest
PW: Entr@nc3



Please sign in

guest

.....

Sign in

Уважаемые дамы и господа!

Поздравляем с приобретением новой кофемашины Casadio!

Вы выбрали современную кофемашину для приготовления эспрессо, созданную с использованием передовых технологий. Данная кофемашина — это идеальное сочетание эффективности и функциональности, а также набор средств, необходимых для того, чтобы выполнять свою работу как можно лучше.

Мы рекомендуем выделить немного времени и ознакомиться с данным руководством по использованию и техобслуживанию кофемашины. Это поможет познакомиться с новой кофемашинной для приготовления эспрессо. Уверены, вам не терпится ее опробовать.

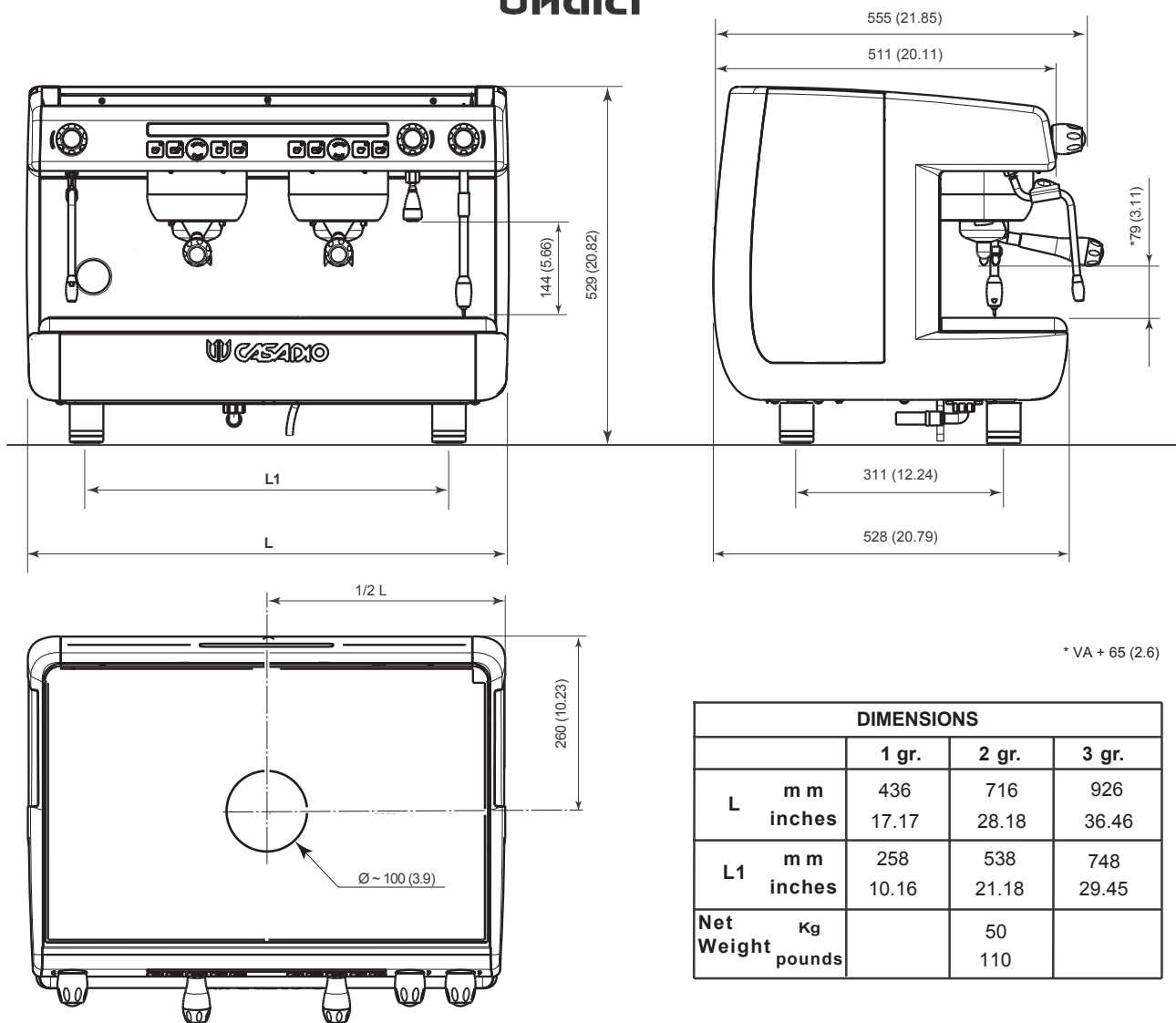
С наилучшими пожеланиями!

GRUPPO CIBALI S.p.A.

Содержание

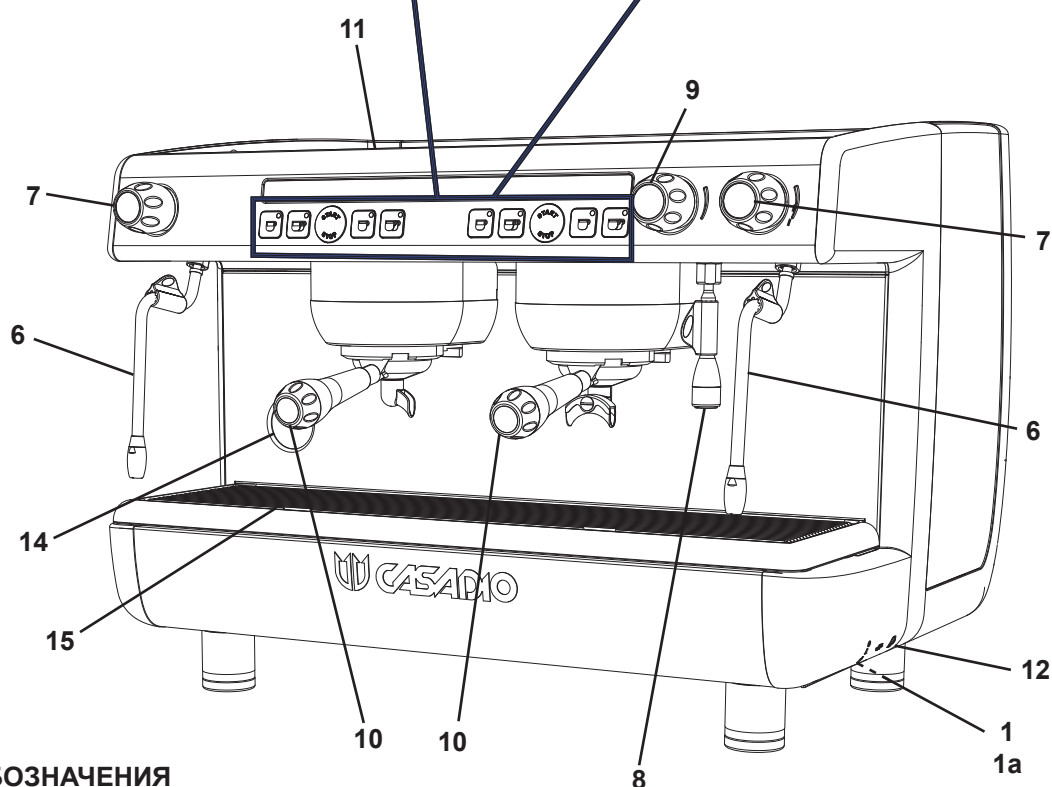
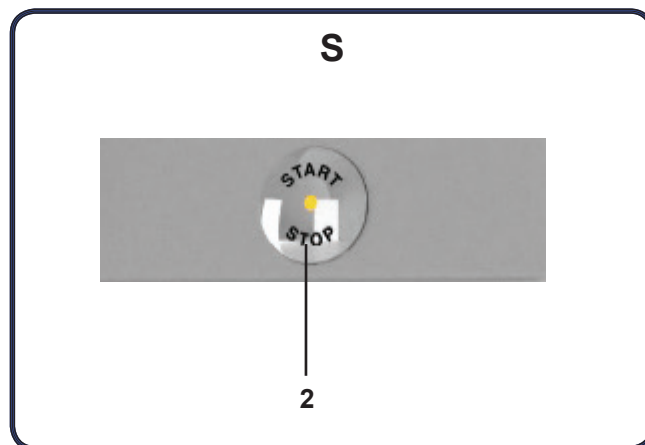
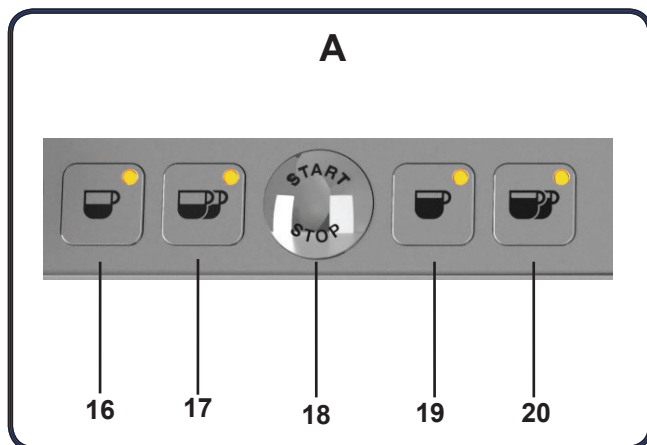
	Страница		Страница
1. Общие правила	5	ИСПОЛЬЗОВАНИЕ	
2.1 Транспортировка, погрузка и разгрузка	6	10. Подготовка к работе	13
2.2 Установка	7	11. Подогреватель чашек (при наличии)	13
3. Подключение к электросети	8	12. Этап нагрева	13
4. Подключение к водопроводу	8	13. Подача кофе	14
5. Проверка установки	9	14. Прочие горячие напитки	14
6. Правила для оператора машины	10	15. Программирование порций кофе	
7. Предостережение	11	(только для модели A)	15
8. Техобслуживание и ремонт	11	16. Чистка и техобслуживание	16
9. Демонтаж машины	12	Чистка блока подачи	16
		Фильтродержатели	16
		Трубки подачи пара и горячей воды	17
		Решетка и лоток для сбора капель	17
		Сливной лоток	17
		Корпус	17
		17. Дефекты и неисправности	18
		Иллюстрации	19
		Service Line	20

undici



DIMENSIONS				
		1 gr.	2 gr.	3 gr.
L	m m	436	716	926
	inches	17.17	28.18	36.46
L1	m m	258	538	748
	inches	10.16	21.18	29.45
Net Weight	Kg		50	
	pounds		110	

	P _{макс.} бар	T _{макс.} °C	Тип машины	1 группа	2 группы	3 группы
			Жидкость	Емкость, л		
Технический бойлер	2	133	вода/пар	5	10	15
Теплообменник	12	133	вода	0,35 x 1	0,35 x 2	0,35 x 3



ОБОЗНАЧЕНИЯ

- 1 Главный выключатель
- 1a Выключатель нагревательного элемента бойлера
- 2 Кнопочная панель / выключатель подачи кофе
- 6 Поворотная трубка подачи пара
- 7 Ручка регулировки подачи пара
- 8 Трубка подачи горячей воды
- 9 Ручка подачи горячей воды
- 10 Фильтродержатель
- 11 Подогреватель чашек (*)
- 12 Выключатель подогревателя чашек (*)
- 14 Манометр бойлера/помпы
- 15 Поддон
- 16 Кнопка подачи — 1 кофе «шорт»
- 17 Кнопка подачи — 2 кофе «шорт»
- 18 КНОПКА «STOP-CONTINUOUS / Prog» (СТОП/Непрерывная подача/Программа)
- 19 Кнопка подачи — 1 кофе «лонг»
- 20 Кнопка подачи — 2 кофе «лонг»

Пункты, отмеченные (*), доступны не во всех моделях.

Условные обозначения



Общие предупреждения



ПРЕДУПРЕЖДЕНИЕ! Опасность поражения электрическим током



ПРЕДУПРЕЖДЕНИЕ! Опасность застревания, берегите руки



ПРЕДУПРЕЖДЕНИЕ! Горячая поверхность



Охрана окружающей среды



Информация для оператора машины.



Информация для технического персонала.

1. Общие правила



Перед работой с машиной или перед ее перемещением внимательно ознакомьтесь с предупреждениями и правилами в данном руководстве пользователя. Руководство содержит важную информацию по обеспечению безопасности и гигиене во время работы с машиной.

Храните руководство в легкодоступном месте.

- Машина предназначена исключительно для приготовления кофе эспрессо и горячих напитков с использованием горячей воды или пара, а также для подогрева чашек.
- Эта машина должна устанавливаться в местах, где она будет эксплуатироваться только подготовленным персоналом, знающим о возможных рисках при работе с машиной.
- Эта машина предназначена только для профессионального использования.
- Детям старше 8 лет или людям с физическими, сенсорными или умственными ограничениями, а также людям, не имеющим достаточного опыта и знаний о данной машине, разрешается работать с прибором только под присмотром опытных пользователей.
Данный прибор — не игрушка для детей.
Дети не должны заниматься техобслуживанием машины без присмотра взрослых.
- Запрещается оставлять прибор без присмотра.
- Прибор не предназначен для эксплуатации вне помещений.
- Если прибор хранится в помещении, где температура может падать ниже нуля, слейте воду из бойлера и трубок водяного контура.
- Необходимо обеспечить защиту прибора от воздействия атмосферных явлений (дождь, солнечные лучи, холод).
- Запрещается мыть машину струей воды под напором.
- Шум: уровень звукового давления не превышает 78 дБ(А) (+/- 2,5 дБ).
- Замену поврежденного шнура питания разрешается проводить только профессиональному электрику.
- Если машина используется ненадлежащим образом или в целях, отличных от описанных выше, она может быть источником опасности. Производитель не несет ответственности за ущерб, причиненный в результате неправильного использования этого прибора.



**ПРЕДУПРЕЖДЕНИЕ!**

Установка, демонтаж и настройка машины должны выполняться только квалифицированными специалистами.

Внимательно ознакомьтесь с предупреждениями и правилами в данном руководстве, так как они предоставляют важную информацию по безопасному подключению, эксплуатации и техобслуживанию машины.

Храните руководство в легкодоступном месте.

2.1 Транспортировка, погрузка и разгрузка**Упаковка**

- Машина поставляется в упаковке из жесткого картона с надлежащей внутренней защитой от повреждений. На упаковку нанесены стандартные обозначения, указывающие правила погрузки-разгрузки и хранения прибора.
- Транспортировка должна производиться в соответствии с обозначениями на упаковке. При погрузке и разгрузке необходимо соблюдать осторожность, избегая любых опасных воздействий.
- Необходимо обеспечить защиту прибора от воздействия атмосферных явлений (дождь, солнечные лучи, холод).

Проверка при получении

- При получении прибора тщательно проверьте всю транспортную документацию (по наклейке на упаковке).
- Убедитесь, что оригинальная упаковка не повреждена.
- После извлечения прибора из упаковки убедитесь, что сам прибор и его защитные элементы не повреждены.
- Упаковочный материал (пластиковые пакеты, пенопласт, скобы и проч.) хранить вне доступа детей, так как он потенциально опасен.

Совет по утилизации упаковки

Для упаковки используются экологически чистые материалы, пригодные для вторичной переработки. В целях охраны окружающей среды их не следует выбрасывать как бытовые отходы, необходимо доставить упаковочные материалы в центр утилизации отходов в соответствии с местными нормативными положениями.



Погрузка и разгрузка



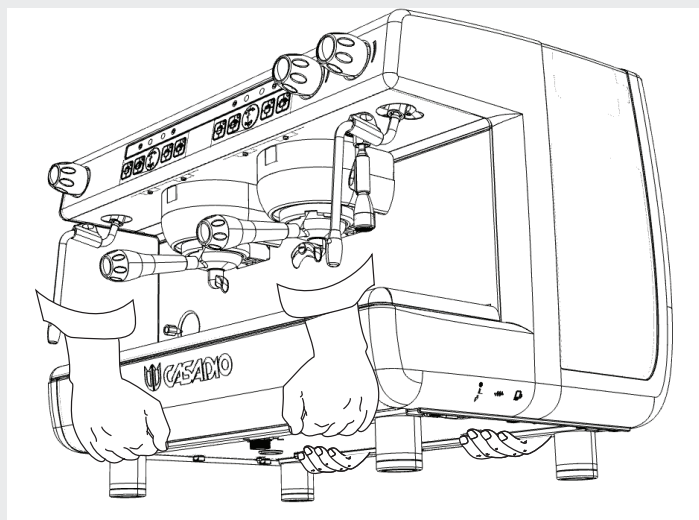
Персонал, отвечающий за перемещение прибора, должен знать о рисках, связанных с перемещением тяжелых грузов.

Перемещайте прибор с осторожностью, используя соответствующее подъемное оборудование (например, вилочный погрузчик).

При ручном перемещении машины убедитесь в следующем:

- достаточное количество сотрудников для выполнения задач в зависимости от веса прибора и сложности его подъема;

- используется соответствующая экипировка (обувь/перчатки).



2.2 Установка

- Перед подключением прибора убедитесь, что технические данные на его паспортной табличке (напряжение и проч.) соответствуют характеристикам электросети и водопровода.
- Проверьте состояние шнура питания. Поврежденный шнур подлежит замене.
- Полностью размотайте шнур питания.
- Установите кофемашину на ровную, устойчивую поверхность на расстоянии не менее 20 мм от стен и счетчика. Важно помнить, что верхняя точка машины (лоток подогревателя чашек) находится на высоте не менее 1,2 метра. Рядом необходимо предусмотреть полку для принадлежностей.
- Температура окружающей среды — от 10 до 32 °С.
- В непосредственной близости от машины должны находиться электрическая розетка, краны для подключения к водопроводу и слив с сифоном.
- Запрещается установка и эксплуатация машины в помещениях (кухнях), где уборка производится струей воды под давлением.
- Не перекрывайте вентиляционные отверстия машины.
- Запрещается подключение и эксплуатация прибора вне помещений.





3. Подключение к электросети

Перед подключением убедитесь, что используется автоматический выключатель, который обеспечивает полное отключение от сети электропитания при перегрузке III категории и защиту от тока утечки 30 мА. В соответствии с правилами установки, система электропитания должна быть оборудована автоматическим выключателем.

При перебоях в сети электропитания в машине возможны кратковременные перепады напряжения.

Электрическая безопасность прибора гарантируется только при правильном подключении к эффективной системе заземления в соответствии с действующими правилами электрической безопасности. Необходимо убедиться, что это правило безопасности соблюдается. В случае сомнений обратитесь к инженеру-электрику. Производитель не несет ответственности за любые повреждения, возникающие при отсутствии системы заземления.

Не рекомендуется использовать переходники, многополюсные штепсели и/или удлинители.



Убедитесь, что тип соединения и напряжение соответствуют параметрам, указанным на паспортной табличке, см. [раздел иллюстраций, рисунок 1](#).

В зависимости от типа подключения, машины комплектуются соответствующими шнурами питания: 5-жильным (трехфазное подключение по схеме «звезда»), 4-жильным (трехфазное подключение по схеме «треугольник») или 3-жильным (однофазное подключение).

НЕ ДОПУСКАЕТСЯ ИЗМЕНЯТЬ ТИП ЭЛЕКТРОПИТАНИЯ.

4. Подключение к водопроводу

ТРЕБОВАНИЯ К ВОДЕ

Для кофемашины должна использоваться питьевая вода (см. действующие законы и правила).

Убедитесь, что pH значение воды, подаваемой в кофемашину, соответствует действующему законодательству.

Если значения вне допустимого предела, необходимо установить подходящее устройство для подготовки воды (в соответствии с местными законами и совместимое с кофемашинной).

Если жесткость воды превышает 8 °F (4,5 °D), необходимо разработать специальный план техобслуживания машины в зависимости от ее эксплуатации и измеренного значения жесткости.

ПРЕДУПРЕЖДЕНИЕ!

Для установки используйте только детали, входящие в комплект поставки. При установке других деталей используйте только новые компоненты (не использованные ранее трубы и прокладки для подключения к водопроводу), которые разрешено использовать в питьевом водоснабжении (в соответствии с действующим законодательством).

ПОДКЛЮЧЕНИЕ К ВОДОПРОВОДУ

Установите кофемашину на ровную поверхность. Добейтесь ее устойчивого положения с помощью регулируемых ножек.

Подключите кофемашину к водопроводу, как показано в [разделе иллюстраций на рис. 2](#), соблюдая санитарно-гигиенические нормы, требования безопасности при работе с водой и законодательство относительно загрязнения окружающей среды.

Примечание. Если давление воды превышает 6 бар, установите редуктор давления и настройте его на 2–3 бар. См. [раздел иллюстраций, рисунок 3](#).

Трубка слива воды: подсоедините конец трубки слива воды к сливу с сифоном для проверки и промывки.

ВАЖНО! Трубка для слива воды НЕ ДОЛЖНА изгибаться так, как показано на [рис. 4 в разделе иллюстраций](#).



5. Проверка установки



ПРЕДУПРЕЖДЕНИЕ! ПОСЛЕ УСТАНОВКИ ПРОВЕРЬТЕ РАБОТУ МАШИНЫ (см. модуль С: «Установка»).

ПОДКЛЮЧЕНИЕ К ВОДОПРОВОДУ

- Отсутствие утечек в соединениях или трубах.

РАБОТА

- Давление в бойлере и рабочее давление в норме.
- Манометр работает корректно.
- Устройство автоматического выравнивания работает корректно.
- Расширительные клапаны работают корректно.



ПРЕДУПРЕЖДЕНИЕ! ПОСЛЕ УСТАНОВКИ И ПОДГОТОВКИ МАШИНЫ ПЕРЕД ЕЕ ЭКСПЛУАТАЦИЕЙ НЕОБХОДИМО ОЧИСТИТЬ ВНУТРЕННИЕ КОМПОНЕНТЫ В СООТВЕТСТВИИ СО СЛЕДУЮЩЕЙ ИНСТРУКЦИЕЙ.

ГРУППЫ

- Вставьте фильтродержатели в группы (без кофе).
- Включите подачу воды на каждой группе примерно на 1 минуту.

Горячая вода

- Непрерывно подавайте (нажимая соответствующую кнопку) не менее 2 литров горячей воды в машинах с 1 группой, 5 литров в машинах с 2 группами и 8 литров в машинах с 3 группами (см. раздел «Подача горячей воды» руководства пользователя).

ПАР

- С помощью соответствующих кнопок в течение примерно одной минуты подавайте пар через сопла.



6. Правила для оператора машины

ПЕРЕД НАЧАЛОМ РАБОТЫ



ПРЕДУПРЕЖДЕНИЕ! ПЕРЕД НАЧАЛОМ РАБОТЫ ПРОМОЙТЕ ВНУТРЕННИЕ КОМПОНЕНТЫ МАШИНЫ В СООТВЕТСТВИИ СО СЛЕДУЮЩИМИ ИНСТРУКЦИЯМИ. ДАННУЮ ОПЕРАЦИЮ НЕОБХОДИМО ВЫПОЛНЯТЬ НЕ РЕЖЕ ОДНОГО РАЗА В ДЕНЬ ИЛИ ПОСЛЕ ПРОСТОЯ МАШИНЫ БОЛЕЕ 8 ЧАСОВ.

Группы

- Вставьте фильтродержатели в группы (без кофе).
- Включите подачу воды на каждой группе примерно на 1 минуту.

Горячая вода

- Непрерывно подавайте (нажимая соответствующую кнопку) не менее 2 литров горячей воды в машинах с 1 группой, 5 литров в машинах с 2 группами и 8 литров в машинах с 3 группами (см. раздел «Подача горячей воды» руководства пользователя).

Пар

- С помощью соответствующих кнопок в течение примерно одной минуты подавайте пар через сопла.

ВО ВРЕМЯ РАБОТЫ

Подача пара

- Перед нагревом напитка (вода, молоко и т. д.) откройте сопло подачи пара примерно на 3 секунды. Это необходимо для выпуска пара и предотвращения конденсации.

Подача кофе

- Если машина не использовалась более часа, перед использованием горячей воды слейте около 100 см³.

Подача горячей воды

- Если машина не использовалась более часа, перед использованием горячей воды слейте около 200 см³.

Чистка контуров подачи кофе

- Порядок чистки этих контуров см. в специальном разделе руководства пользователя.



7. Предостережение



Опасность ожогов

Области, обозначенные этим знаком, подвержены нагреву. **Соблюдайте осторожность вблизи таких областей.**



WARNING: Hot surface
ACHTUNG: Heisse Oberfläche
ATTENTION: Surface chaude
ATTENZIONE: Superficie calda

ОБЩИЕ СВЕДЕНИЯ

Производитель не несет ответственности за ущерб имуществу или травмы людей, вызванные ненадлежащим использованием или использованием кофемашины не по назначению.

Запрещается пользоваться кофемашиной влажными руками или босиком.

Запрещается эксплуатация прибора детьми или лицами, не осведомленными о правилах его использования.

Опасность ожогов

Соблюдайте осторожность вблизи групп подачи кофе, трубок подачи пара и горячей воды. Существует опасность ожогов.

Лоток подогревателя чашек

Ставьте на лоток подогревателя чашек только кофейные чашки, кружки и стаканы, которые используются с машиной.

Перед тем как ставить кофейные чашки

на лоток подогревателя чашек, вытрите их насухо.

Запрещается ставить на лоток подогревателя чашек посторонние предметы.



ВЫКЛЮЧЕНИЕ МАШИНЫ

В случаях, когда машина не используется в течение длительного времени (например, ночь, выходные, праздничные дни), необходимо выполнить следующее:

- извлеките шнур питания машины из розетки сети электропитания или выключите главный выключатель;
- закройте водопроводный кран.

Несоблюдение этих мер безопасности освобождает производителя от всякой ответственности за неисправности, ущерб собственности или травмирование людей.

8. Техобслуживание и ремонт

Если машина не работает должным образом, отключите ее от электросети и свяжитесь с сервисным центром.

Если шнур электропитания поврежден, отключите машину от электросети и обратитесь в сервисный центр для замены шнура.



Условия гарантии безопасности при эксплуатации машины:

- соблюдение инструкций производителя;
- периодическое привлечение квалифицированных технических специалистов для проверки состояния и работоспособности защитных устройств (один раз в первые три года после приобретения, затем ежегодно).



ПРЕДУПРЕЖДЕНИЕ!

Если машина обслуживается неквалифицированным персоналом, возникает угроза безопасности при ее эксплуатации и нарушение соответствия техническим требованиям.

Ремонт должны осуществлять только квалифицированные специалисты.

ПРЕДУПРЕЖДЕНИЕ!

Используйте только оригинальные запасные части.

При использовании неоригинальных запасных частей гарантия становится недействительной.

ПРЕДУПРЕЖДЕНИЕ!

После техобслуживания **ОСМОТРИТЕ** в соответствии с указаниями в специальном разделе руководства.



9. Демонтаж машины

Электрооборудование не подлежит утилизации вместе с бытовыми отходами.

Не загрязняйте окружающую среду, соблюдайте действующее местное законодательство.



Раздельная утилизация машины для последующей переработки в соответствии с

требованиями охраны окружающей среды помогает избежать потенциального отрицательного воздействия на окружающую среду и здоровье, позволяет вторично использовать материалы, из которых она состоит.

Неадекватная утилизация электрооборудования в нарушение действующего законодательства может повлечь за собой административное или уголовное наказание.



ИСПОЛЬЗОВАНИЕ

10. Подготовка к работе



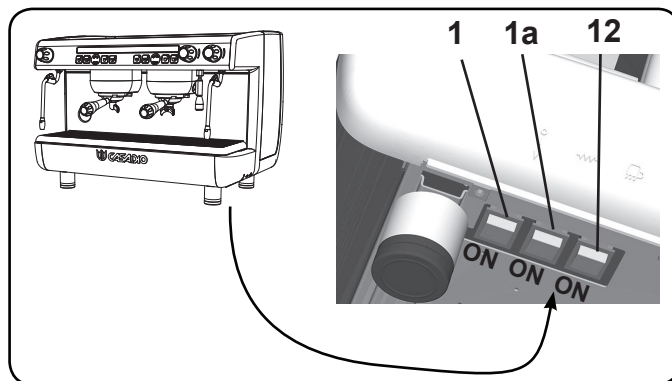
«Перед эксплуатацией машины проверьте следующее:

- главный электрический выключатель включен;
- водопроводный кран открыт».

Включите главный выключатель с подсветкой (1); загорится соответствующий индикатор. В моделях **A** также загораются индикаторы кнопок.

Если уровень воды в бойлере ниже минимального, начинается заполнение бойлера, о чем можно судить по возрастающему давлению на манометре-помпе.

Нажмите кнопку включения нагревательного элемента (1a); загорится соответствующий индикатор, и начинается этап нагрева.



Дождитесь достижения рабочего давления (около 1,2 бар) на манометре (14).

Машина готова к работе.

11. Подогреватель чашек (при наличии)



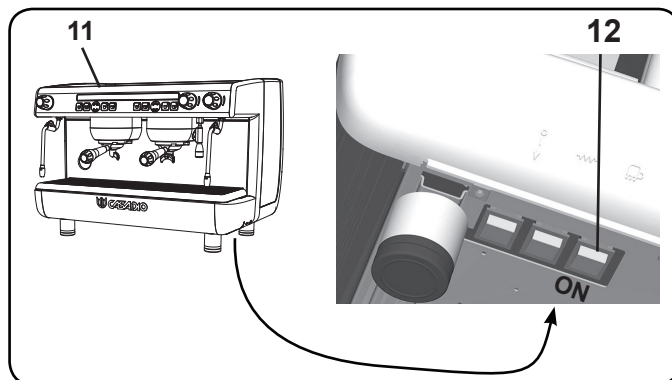
ПРЕДОСТЕРЕЖЕНИЕ. Запрещается накрывать лоток подогревателя чашек тканью.

Ставьте на пластину подогревателя чашек только кофейные чашки, кружки и стаканы, которые используются с машиной.

Устанавливайте на пластину подогревателя чашек только сухие кофейные чашки.

Запрещается ставить на пластину подогревателя чашек (11) посторонние предметы.

Нажмите кнопку (12) и убедитесь, что включилась подсветка.



12. Этап нагрева

Модель А. Если во время нагрева нажать одну из кнопок подачи кофе, машина начнет подачу, не дожидаясь достижения рабочей температуры.

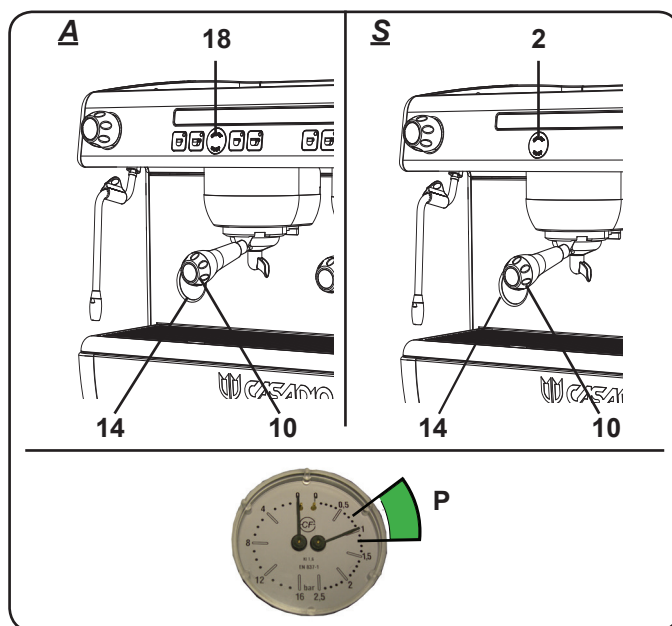
Модель S. Если во время нагрева нажать одну из кнопок подачи кофе (2), машина начинает подачу, не дожидаясь достижения рабочей температуры.

Об окончании нагрева свидетельствует устойчивое нахождение стрелки манометра бойлера (14) в зеленой зоне **P**.

Машина готова к подаче кофе, пара и горячей воды.

Модель А. Чтобы выровнять температуру дозатора и фильтродержателя (10), нажмите кнопку подачи кофе (18) и выполняйте подачу кофе в течение нескольких секунд. Затем снова нажмите кнопку (18), чтобы прекратить подачу.

Модель S. Чтобы выровнять температуру дозатора и фильтродержателя (10), нажмите переключатели подачи кофе (2) и выполните подачу кофе в течение нескольких секунд. Затем снова нажмите переключатель (2), чтобы прекратить подачу.



13. Подача кофе

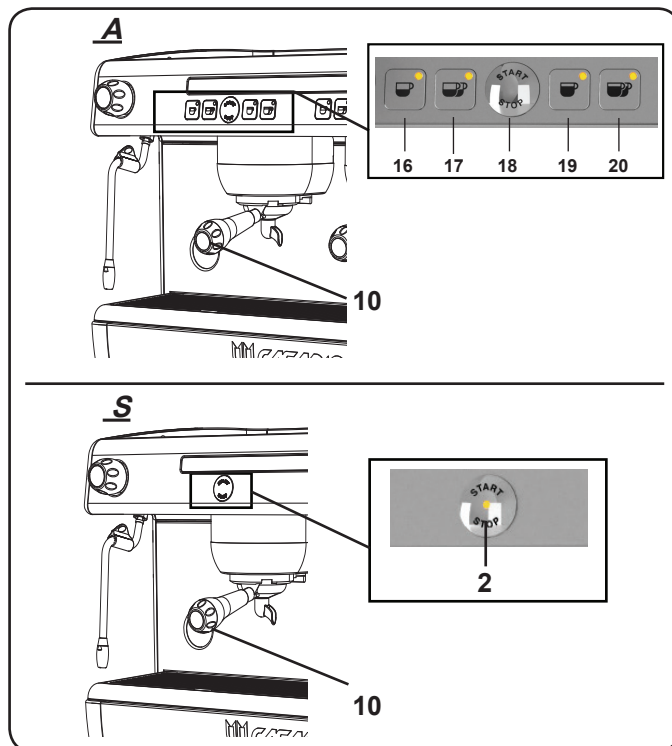
Извлеките фильтродержатель (10), удалите кофейную гущу и насыпьте 1 или 2 порции молотого кофе, в зависимости от применяемого фильтродержателя. Равномерно утрамбуйте молотый кофе в фильтре, используя темпер кофемолки/дозатора. Удалите с ободка фильтра остатки молотого кофе. Установите и закрепите фильтродержатель (10) на дозаторе кофе, подставив чашку (или чашки) под сопло (или сопла) фильтродержателя (10).

Модель А. Нажмите кнопку подачи кофе (16, 17, 19, 20) соответствующей порции. Машина остановится автоматически.

Для непрерывной подачи кофе нажмите кнопку (18). Подачу кофе, как дозированную, так и непрерывную, можно остановить в любое время с помощью кнопки «STOP» (Стоп) (18).

Модель S. Нажмите кнопку (2). Начинается подача кофе.

После приготовления требуемой порции нажмите кнопку (2) еще раз. Подача кофе прекращается.



Не убирайте кофейный фильтр, пока весь кофе не стечет.

14. Прочие горячие напитки



Опасность ожогов! Поворачивайте трубки подачи воды и пара за соответствующие изолированные детали (А).

Подача пара

Полностью погрузите левую или правую трубку подачи пара (6), (при наличии) в контейнер с подогреваемым напитком. Поверните ручку регулировки подачи пара (7) против часовой стрелки.

Ожидайте нагрева напитка до нужной температуры. Поверните ручку (7) по часовой стрелке, чтобы перекрыть подачу пара.



Чистка трубок подачи пара

Выполняйте следующие действия каждый раз после этапа подачи пара.

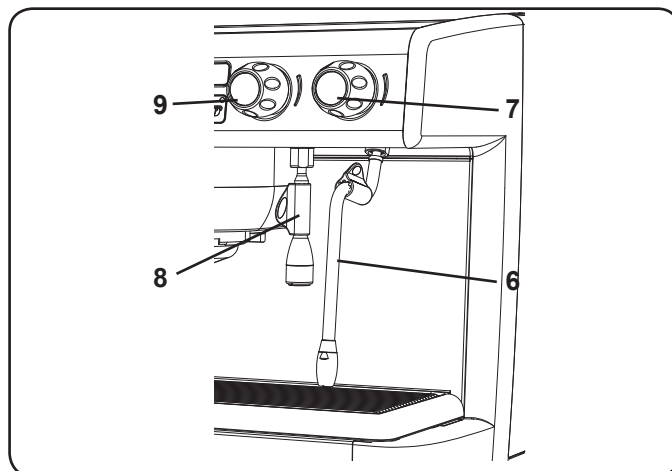
- Чистой губкой, смоченной горячей водой, удалите все органические отложения. Аккуратно сполосните.
- Чистка трубки подачи пара изнутри производится следующим образом. Поверните сопло в сторону лотка для посуды и аккуратно включите подачу пара не менее одного раза.

Нагрев молока для вспененного кофе (капучино)

Общие указания

Молоко — это скоропортящийся деликатный биологический продукт. При нагреве он меняет свою структуру. С момента открытия контейнера и на протяжении всего времени его использования молоко должно храниться при определенной температуре — **не выше 5 °C**. Для этого подходят наши устройства хранения.

ПРИМЕЧАНИЕ. В конце рабочего дня (или через 24 часа с момента открытия контейнера) необходимо слить все остатки молока.



Возьмите высокую узкую емкость и наполните ее примерно до половины. Затем погрузите трубку подачи пара (6) в молоко.

Понемногу открывая кран подачи пара (7), несколько секунд нагревайте молоко.

По получении пены нужного объема и температуры, прекратите подачу пара, повернув ручку (7) в противоположном направлении.

Если трубку подачи пара (6) больше не нужна, тщательно протрите ее губкой и чистой тканью.

Подача горячей воды

Поставьте контейнер под трубку подачи горячей воды (8) и поверните ручку подачи горячей воды (9) против часовой стрелки.

Наполнив контейнер до нужной отметки, перекройте подачу горячей воды, повернув ручку (9) по часовой стрелке.



15. Программирование порций кофе (только для модели А)

Доступ к функции программирования

Чтобы войти в режим программирования, нажмите кнопку (18) и удерживайте ее несколько секунд; вход в режим программирования сопровождается последовательным миганием индикаторов над кнопками и переменным звуковым сигналом.

Чтобы выйти из режима программирования после настройки различных напитков, еще раз нажмите кнопку (18).



«Перед тем, как нажимать кнопки подачи кофе, наполните фильтродержатель правильной порцией молотого кофе. Не используйте кофейную гущу для программирования порций».

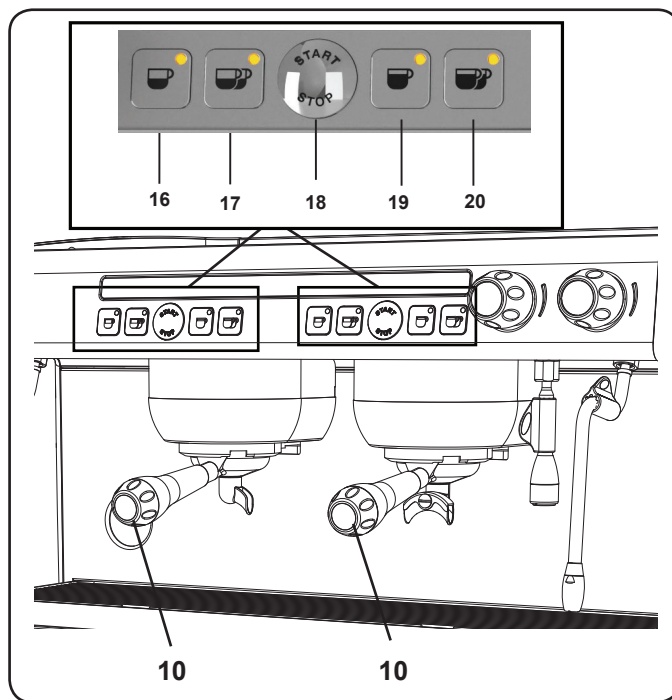
Установите и закрепите фильтродержатель (10) на дозаторе кофе, подставив чашку (или чашки) под сопло (или сопла) фильтродержателя (10).

Нажмите (и некоторое время удерживайте) кнопку подачи кофе (16, 17, 19 или 20), соответствующую программируемой порции. Индикатор в программируемой кнопке будет гореть, не мигая.

Когда чашка наполнится до нужной отметки, отпустите кнопку подачи кофе.

Повторите вышеуказанные операции для остальных кнопок подачи кофе.

Примечание. В случае ошибки при программировании насыпьте новую порцию молотого кофе и повторите операцию.



Не убирайте кофейный фильтр, пока весь кофе не стечет.



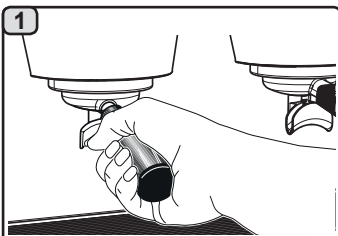
16. Чистка и техобслуживание



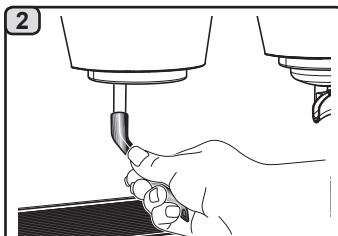
Для соблюдения требований системы управления безопасностью пищевых продуктов (НАССР) необходимо выполнять инструкции, приведенные в этом параграфе.

Мойка должна производиться с применением оригинальных продуктов «Service Line» (дополнительную информацию см. на последней странице). Любые другие средства могут нарушить пригодность материалов, контактирующих с пищевыми продуктами.

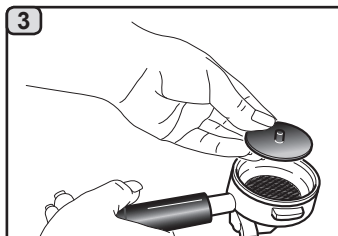
ЧИСТКА БЛОКА ПОДАЧИ — эту операцию необходимо выполнять над всеми группами в конце каждого рабочего дня



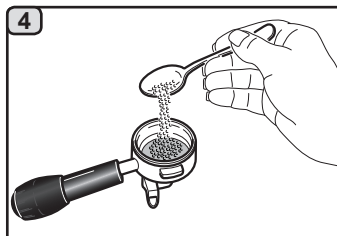
1 Снимите фильтродержатель с кофейной группы.



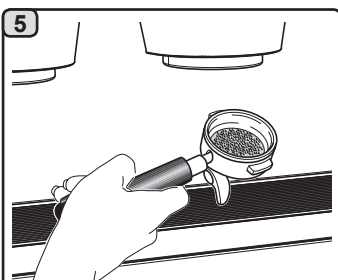
2 Очистите щеткой прокладку в крышке.



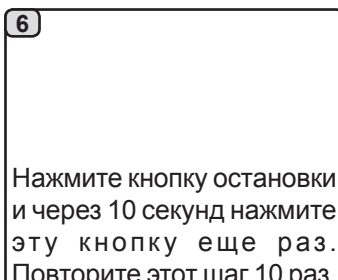
3 Вставьте резиновый диск в фильтродержатель с фильтром.



4 Насыпьте пакетик или полную порцию моющего порошка.



5 Вставьте фильтродержатель в группу подачи.

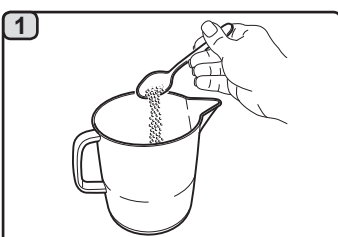


6 Нажмите кнопку остановки и через 10 секунд нажмите эту кнопку еще раз. Повторите этот шаг 10 раз.

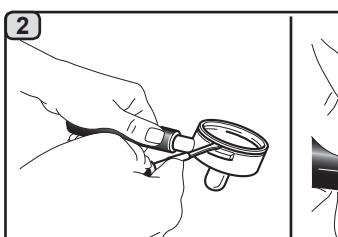


7 Извлеките фильтродержатель, нажмите кнопку останова и проведите цикл ополаскивания водой примерно в течение 30 секунд.

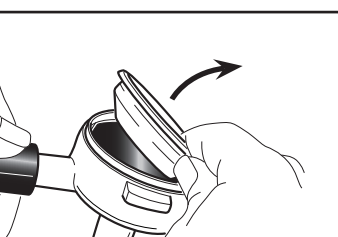
ФИЛЬТРОДЕРЖАТЕЛИ — эту операцию необходимо выполнять со всеми фильтродержателями в конце каждого рабочего дня



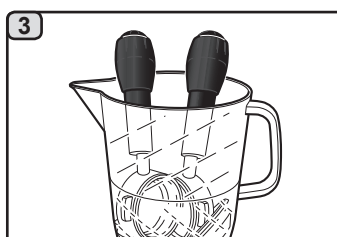
1 Налейте литр холодной воды в подходящий контейнер и добавьте моющее средство.



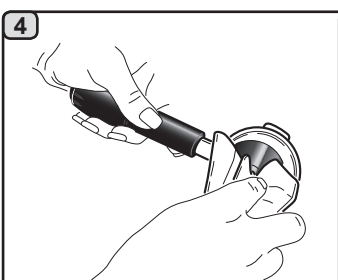
2 Извлеките фильтры из фильтродержателей.



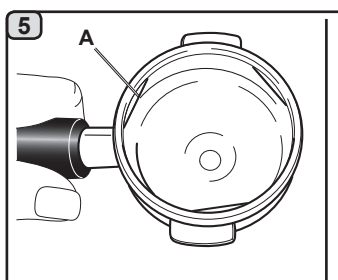
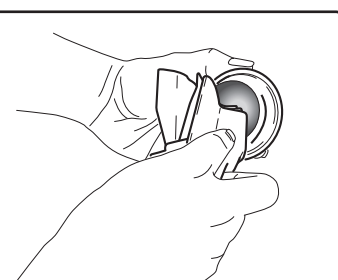
3 Замочите фильтры и фильтродержатели в этом растворе примерно на 15 минут.



4 Удалите все органические отложения губкой и хорошо сполосните холодной водой.



5 Удалите все органические отложения губкой и хорошо сполосните холодной водой.



6 Установите фильтры обратно в фильтродержатели. Убедитесь, что крепежная пружина (А) фильтра встала на место.



ТРУБКИ ПОДАЧИ ПАРА И ГОРЯЧЕЙ ВОДЫ — эту операцию необходимо выполнять в конце каждого рабочего дня

Чистой губкой, смоченной горячей водой, удалите все органические отложения. Аккуратно сполосните.

Чистка сопел подачи пара изнутри производится следующим образом:

Поверните сопло в сторону лотка для посуды и аккуратно включите подачу пара не менее одного раза.



ПРИМЕЧАНИЕ. Описываемые ниже действия можно выполнять на выключенной машине.

РЕШЕТКА И ЛОТОК ДЛЯ СБОРА КАПЕЛЬ — эту операцию необходимо выполнять в конце каждого рабочего дня



1 Извлеките решетку из лотка.



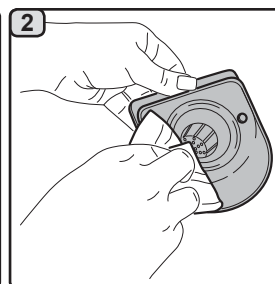
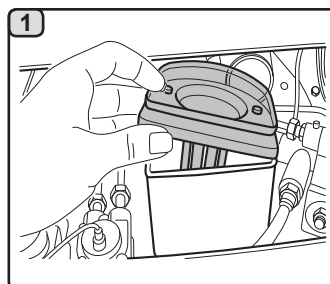
2 Извлеките лоток.

Ополосните решетку и лоток под струей воды.

СЛИВНОЙ ЛОТОК

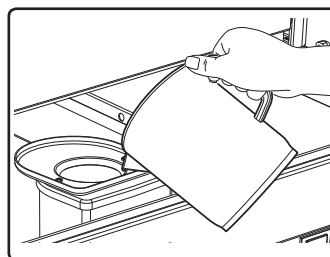
- эту операцию необходимо выполнять через каждые 7 дней

1. После извлечения лотка извлеките крышку сливного лотка.
2. Удалите все органические отложения губкой и хорошо сполосните холодной водой.



- эту операцию необходимо выполнять в конце каждого рабочего дня

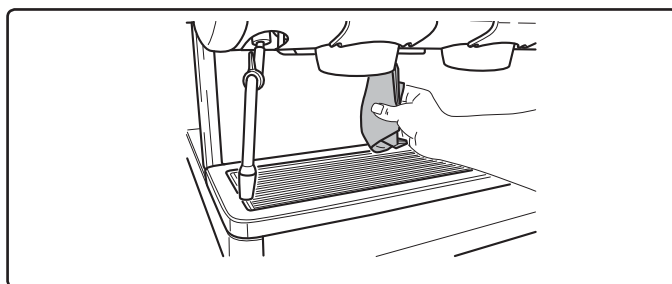
Налейте около литра горячей воды в сливной лоток, чтобы избавиться от отложений.



КОРПУС — эту операцию необходимо выполнять в конце рабочего дня

С помощью мягкой ткани и чистящих средств БЕЗ аммиака и абразивных частиц удалите все органические отложения, присутствующие в рабочей зоне.

Примечание. Не впрыскивайте жидкости в отверстия в панели.



17. Дефекты и неисправности

Неисправности, устраняемые оператором

Во избежание лишних затрат, перед вызовом обслуживающего персонала проверьте, что проблема с машиной не вызвана одной из следующих причин.

ПРОБЛЕМА	ПРИЧИНА	РЕШЕНИЕ
Кофемашина не работает.	Отсутствие электричества.	Проверьте электропитание. Проверьте положение главного выключателя (1).
Кофемашина не нагревается.	Неправильное положение выключателя (1a).	Включите выключатель (1a).
Утечка из-под обода фильтродержателя (10).	Прокладка поддона засорена кофе.	Очистите ее специальной щеткой из комплекта поставки.
Слишком малое время подачи кофе.	Слишком грубый помол кофе. Слишком старый кофе.	Используйте кофе более мелкого помола. Используйте свежий кофе.
Кофе капает из машины.	Засорены ячейки фильтра или выходное отверстие фильтродержателя (10). Слишком мелкий помол кофе.	Очистите. Используйте кофе более грубого помола.
Вода под машиной.	Засорение сливной скважины. Засорение сливного лотка.	Очистите. Очистите.
Машина прогрета, но не выполняет подачу кофе.	Закрыт кран подачи воды или умягчителя воды. Нет воды в водопроводе.	Откройте. Подождите, пока дадут воду, либо вызовите сантехника.
Автоматические устройства контроля уровня продолжают работать.	См. выше.	См. выше.



Иллюстрации

- см. разделы с правилами установки

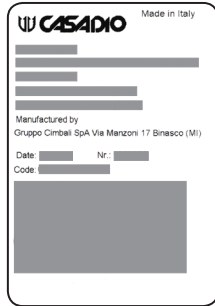
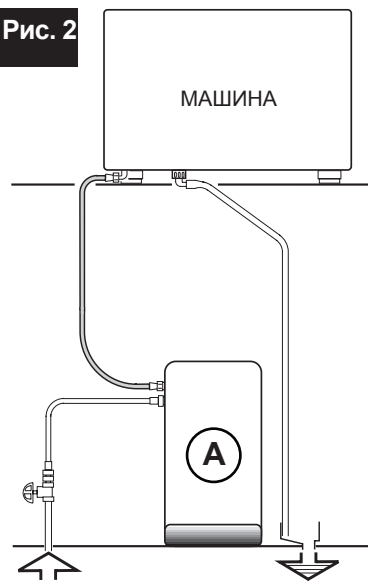


Рис. 1

Рис. 2



А) необязательное устройство для подготовки воды

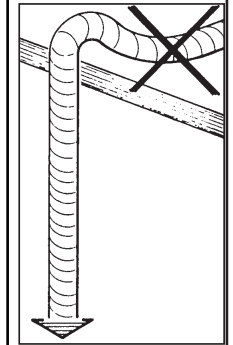


Рис. 4

Ø 3/8 ГАЗОВАЯ

Установите кран подачи воды

МАКС. ДАВЛЕНИЕ ВОДЫ В ВОДОПРОВОДЕ

6 бар — 0,6 МПа

(если давление больше, установите редуктор)

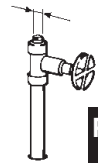
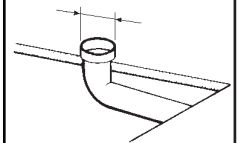


Рис. 3

СЛИВ

Мин.
Ø 50 мм



GRUPPO CIMBALI S.p.A.
Via A. Manzoni, 17
20082 Binasco
(MI) Италия

GRUPPO CIMBALI оставляет за собой право на внесение изменений в конструкцию машин в соответствии с требованиями отдельных стран и на основе текущего уровня развития техники.

Использование, копирование или публикация настоящего руководства, как полностью, так и частично, запрещена без письменного разрешения GRUPPO CIMBALI S.p.A.

© GRUPPO CIMBALI S.p.A., Milan, Italy

Все права защищены

SERVICE LINE

GRUPPO CIMBALI и «SERVICE LINE»

Клиентская служба компании GRUPPO CIMBALI, которая постоянно обеспечивает качество работы кофемашин для своих клиентов, также предлагает собственную серию специальных чистящих средств ECO LINE.

ECO LINE — чистящие средства

A) Для машин по приготовлению капучино	в жидкой форме	610-004-149.
B) Для дозаторов, фильтродержателей, кофейных чашек	в форме порошка	610-004-250.
C) Для дозаторов, фильтродержателей, кофейных чашек	в форме пакетиков-саше	610-004-244.
D) Для суперавтоматических машин-дозаторов	в форме таблеток	610-004-216.

Заказывайте прямо у своего дистрибьютора по номеру конкретной позиции, указанной выше.

LI SERVICE LINE



Производитель оставляет за собой право на модификацию описанных в
настоящем руководстве
приборов без предварительного уведомления

EAC

GRUPPO CIMBALI SpA - 20082 BINASCO (MILANO) ITALY



CERT. NR. 50 100 3685 / 10877 / 11721