

---

# *Victoria Arduino*

---



---

## **LIBRETTO ISTRUZIONI USER HANDBOOK**

---

Istruzioni originali  
Translation of the original instruction



## PRESCRIZIONI DI SICUREZZA

Il presente libretto costituisce parte integrante ed essenziale del prodotto e dovrà essere consegnato all'utilizzatore. Leggere attentamente le avvertenze contenute nel presente libretto in quanto forniscono importanti indicazioni riguardanti la sicurezza di installazione, d'uso e manutenzione. Conservare con cura questo libretto per ogni ulteriore consultazione.

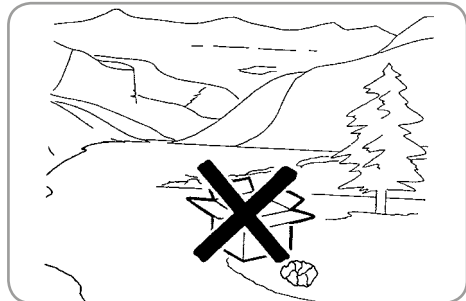
Le illustrazioni presenti in questo manuale hanno carattere puramente indicativo. La macchina in vostro possesso potrebbe differire in qualche parte da quella rappresentata.

Victoria Arduino si riserva la facoltà di apportare variazioni alla produzione ed al manuale senza che ciò comporti l'obbligo di aggiornare la produzione ed i manuali precedenti.

Dopo aver tolto l'imballaggio assicurarsi dell'integrità dell'apparecchio. In caso di dubbio non utilizzare l'apparecchio e rivolgersi a personale professionalmente qualificato. Gli elementi dell'imballaggio (sacchetti in plastica, polistirolo espanso, chiodi, ecc..) non devono essere lasciati alla portata dei bambini in quanto potenziali fonti di pericolo, né essere dispersi nell'ambiente.



PERICOLO DI INQUINAMENTO



Prima di collegare l'apparecchio accertarsi che i dati di targa siano rispondenti a quelli della rete di distribuzione elettrica. La targa è visibile nella parte superiore della macchina, sulla parete posteriore.

La macchina deve essere installata secondo le norme (codici) applicabili federali, statali e locali in vigore per gli impianti idraulici che comprendono dispositivi antiriflusso. Per questo motivo, i collegamenti idraulici devono essere eseguiti da un tecnico qualificato. La garanzia decade nel caso in cui le caratteristiche dell'alimentazione elettrica non siano corrispondenti ai dati di targa.

Il costruttore non può essere considerato responsabile per eventuali danni causati dalla mancanza di messa a terra dell'impianto. Per la sicurezza elettrica di questo apparecchio è obbligatorio predisporre l'impianto di messa a terra, rivolgendosi ad un elettricista munito di patentino, che dovrà verificare che la portata elettrica dell'impianto sia adeguata alla potenza massima dell'apparecchio indicata in targa.



L'elettricista munito di patentino dovrà anche accertare che la sezione dei cavi dell'impianto sia idonea alla potenza assorbita dall'apparecchio.

È vietato l'uso di adattatori, prese multiple e prolunghie. Qualora il loro uso si rendesse indispensabile è necessario chiamare un elettricista munito di patentino.

Durante l'installazione del dispositivo devono essere utilizzati i componenti e i materiali in dotazione al dispositivo stesso. Qualora fosse necessario l'utilizzo di altra componentistica, l'installatore deve verificare l'idoneità dello stesso ad essere utilizzato a contatto con l'acqua per consumo umano.

L'installatore deve eseguire i collegamenti idraulici rispettando le norme di igiene e sicurezza idraulica di tutela ambientale vigenti nel luogo di installazione. Quindi per l'impianto idraulico rivolgersi ad un tecnico autorizzato. Per l'eventuale collegamento alla rete idrica utilizzare sempre un tubo nuovo in dotazione, i tubi vecchi non devono essere utilizzati.

L'alimentazione del dispositivo deve essere effettuata con acqua idonea al consumo umano conforme alle disposizioni vigenti nel luogo di installazione. L'installatore deve acquisire dal proprietario/gestore dell'impianto conferma che l'acqua rispetti i requisiti sopra indicati.

Questo apparecchio dovrà essere destinato solo all'uso descritto in questo manuale. Il costruttore non può essere considerato responsabile per eventuali danni causati da usi impropri, erronei ed irragionevoli.

L'apparecchio non è idoneo per l'utilizzo da parte dei bambini, persone con ridotte capacità fisiche, sensoriali o mentali, o carenti di conoscenze a meno che non sia data supervisione o istruzione. I bambini non devono giocare con l'apparecchio. Pulizia e manutenzione non devono essere fatte da bambini senza supervisione.

L'apparecchio può essere installato solo in locali dove l'uso e la manutenzione sono limitate a personale qualificato.

L'apparecchio non deve essere installato dove possono essere usati getti d'acqua.

La temperatura di funzionamento deve essere compresa nel range  $[+5, +30]^{\circ}\text{C}$ . Al termine dell'installazione, il dispositivo viene attivato e portato fino alla condizione nominale di lavoro lasciandolo in condizioni di "pronto al funzionamento".

Dopo il raggiungimento dello stato di "pronto al funzionamento" si effettuano le seguenti erogazioni:

- 100% del circuito caffè attraverso l'erogatore caffè (per più erogatori si divide in uguale misura);
- Apertura dell'uscita vapore per 1 minuto.

Al termine dell'installazione sarebbe buona regola stilare un rapporto di quanto effettuato.



ATTENZIONE

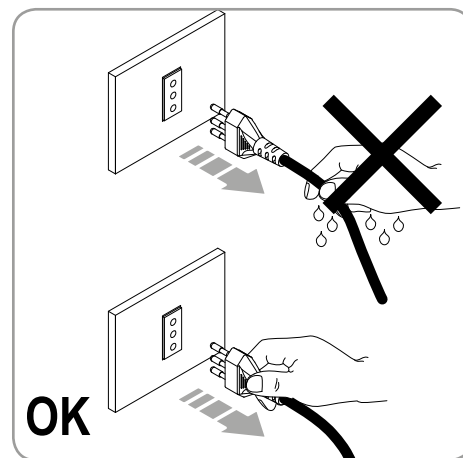
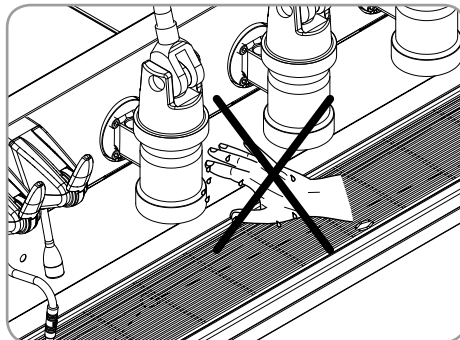
Prima di utilizzare la macchina leggere interamente il manuale d'uso o quantomeno le prescrizioni di sicurezza e la messa a punto.

L'uso di un qualsiasi apparecchio elettrico comporta l'osservanza di alcune regole fondamentali.

In particolare:

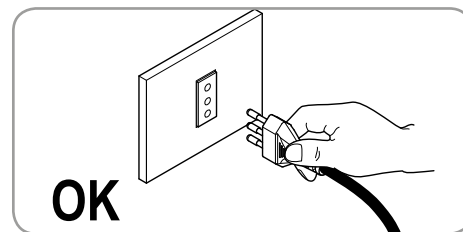
- Non toccare l'apparecchio con mani o piedi bagnati;
- Non usare l'apparecchio a piedi nudi;
- Non usare, prolunghe in locali adibiti a bagno o doccia;
- Non tirare il cavo di alimentazione, per scollegare l'apparecchio dalla rete di alimentazione;
- Non lasciare esposto l'apparecchio ad agenti atmosferici (pioggia, sole, ecc.);
- Non permettere che l'apparecchio sia usato da bambini, o da personale non autorizzato e che non abbia letto e ben compreso questo manuale.

Il tecnico autorizzato deve, prima di effettuare qualsiasi operazione di manutenzione, spegnere l'interruttore della macchina e staccare la spina.



Per le operazioni di pulizia portare la macchina a stato energetico "O", cioè "INTERRUTTORE MACCHINA SPENTO E SPINA STACCATO" ed attenersi esclusivamente a quanto previsto nel presente libretto.

Per Pulizia e manutenzione periodica fare riferimento ai capitoli 5 e 6.

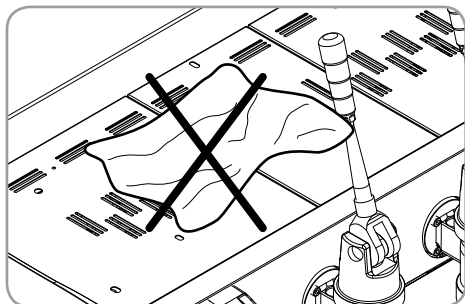


In caso di guasto o di cattivo funzionamento dell'apparecchio, spegnerlo. È severamente vietato intervenire. Rivolgersi esclusivamente a personale professionalmente qualificato. L'eventuale riparazione dei prodotti dovrà essere effettuata solamente dalla casa costruttrice o da centro di assistenza autorizzato utilizzando esclusivamente ricambi originali.

Il mancato rispetto di quanto sopra può compromettere la sicurezza dell'apparecchio.

All'installazione, l'elettricista munito di patentino dovrà prevedere un interruttore onnipolare come previsto dalle normative di sicurezza vigenti con distanza di apertura dei contratti e che consenta la disconnessione completa nelle condizioni della categoria di sovratensione III.

Per evitare surriscaldamenti pericolosi si raccomanda di svolgere per tutta la sua lunghezza il cavo di alimentazione. Non ostruire le griglie di aspirazione e/o di dissipazione in particolare dello scaldatore.



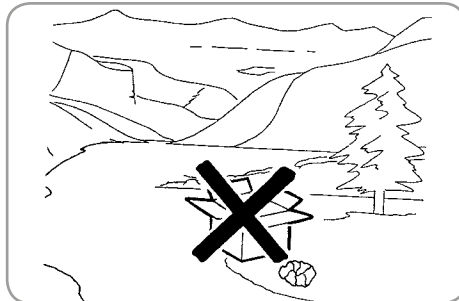
Il cavo di alimentazione di questo apparecchio non deve essere sostituito dall'utente. In caso di danneggiamento, spegnere l'apparecchio e per la sua sostituzione rivolgersi esclusivamente a personale professionalmente qualificato.

In caso di necessità di sostituzione del cavo di alimentazione questa può essere eseguita solo da un centro assistenza autorizzato o dal costruttore.

Allorché si decida di non utilizzare più un apparecchio di questo tipo si raccomanda di renderlo inoperante dopo aver staccato la spina, tagliare il cavo di alimentazione.



#### PERICOLO DI INQUINAMENTO



Non disperdere la macchina nell'ambiente: per lo smaltimento rivolgersi ad un centro autorizzato o contattare il costruttore che darà indicazioni in merito.

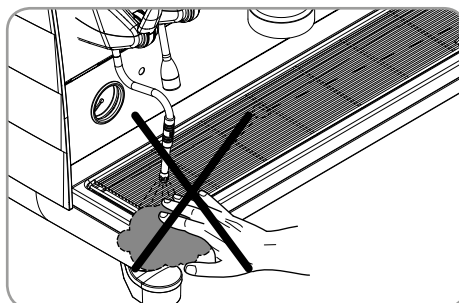


#### PERICOLO DI INTOSSICAZIONE

Una volta iniziato il lavaggio della macchina, non interromperlo, possono rimanere dei residui di detergente all'interno del gruppo erogazione.



#### PERICOLO DI USTIONE



Per favorire l'aerazione della macchina posizionarla a cm 15 da muri o altre macchine dalla parte dell'aerazione.

Durante l'uso della lancia del vapore, prestare molta attenzione e non mettere le mani sotto di esso e non toccarla subito dopo l'uso.

Ricordare che prima di effettuare qualsiasi operazione di installazione, manutenzione, scarico, regolazione, l'operatore qualificato deve indossare i guanti da lavoro e le scarpe antinfortunistiche.

Il livello sonoro della macchina è inferiore a 70db.

Nel caso di macchina con connessione idrica alla rete la pressione minima deve essere 3 bar ed inoltre la pressione massima per il corretto funzionamento della macchina non deve superare i 4 bar.



#### ATTENZIONE

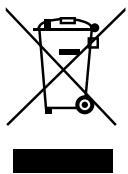
Per prevenire malfunzionamenti delle leve, assicurarsi di aver aperto il rubinetto di passaggio dell'acqua (3 bar).

Non tirare e rilasciare le leve senza aver prima caricato il caffè.

Non rimuovere il portafiltro quando la leva è tirata verso il basso.



ATTENZIONE

**INFORMAZIONE AGLI UTENTI**

Ai sensi dell' art. 13 del Decreto Legislativo 25 luglio 2005, n. 151 "Attuazione delle Direttive 2002/95/CE, 2002/96/CE e 2003/108/CE, relative alla

riduzione dell' uso di sostanze pericolose nelle apparecchiature elettriche ed elettroniche, nonché allo smaltimento dei rifiuti".

Il simbolo del cassonetto barrato riportato sull'apparecchiatura indica che il prodotto alla fine della propria vita utile deve essere raccolto separatamente dagli altri rifiuti. L' utente dovrà, pertanto, conferire l' apparecchiatura giunta a fine vita agli idonei centri di raccolta differenziata dei rifiuti elettronici ed elettrotecnici, oppure riconsegnarla al rivenditore al momento dell'acquisto di una nuova apparecchiatura di tipo equivalente, in ragione di uno a uno.

L' adeguata raccolta differenziata per l' avvio successivo dell' apparecchiatura dimessa al riciclaggio, al trattamento e allo smaltimento ambientalmente compatibile contribuisce ad evitare possibili effetti negativi sull' ambiente e sulla salute e favorisce il riciclo dei materiali di cui è composta l' apparecchiatura. Lo smaltimento abusivo del prodotto da parte dell' utente comporta l' applicazione delle sanzioni amministrative di cui al D.Lgs.n.22/1997" (articolo 50 e seguenti del D.Lgs.n.22/1997).

**TRASPORTO E MOVIMENTAZIONE****IDENTIFICAZIONE MACCHINA**

Per qualsiasi comunicazione con il costruttore Victoria Arduino, citare sempre il numero di matricola della macchina.

S.N.		Date
380 - 415 V3N ~	P= 5000 W	Operating Pressure 0.165 MPa MAX Inlet Pressure 0.65 MPa
50/60 Hz	Cup Warmer	

Victoria Arduino  
Since 1988

CE

EAC

La macchina viene trasportata in pallett con più macchine dentro scatoloni assicurati al pallett con delle centine.

Prima di procedere a qualsiasi operazione di trasporto o movimentazione, l'operatore deve:

- indossare guanti e scarpe antinfortunistiche ed una tuta con elastici alle estremità.

Il trasporto del pallett deve essere effettuato con un mezzo di sollevamento adeguato (tipo muletto).



ATTENZIONE

PERICOLO DI URTO O SCHIACCIAMENTO

**Sollevare lentamente il pallett a circa 30 cm da terra e raggiungere la zona di carico. Dopo aver verificato che non ci siano ostacoli, cose o persone, procedere al carico.**

**Una volta arrivati a destinazione, sempre con un mezzo di sollevamento adeguato (es. muletto), dopo essersi assicurati che non ci siano cose o persone nell'area di scarico, portare il pallett a terra e movimentarlo a circa 30 cm da terra, fino all'area di immagazzinamento.**



ATTENZIONE

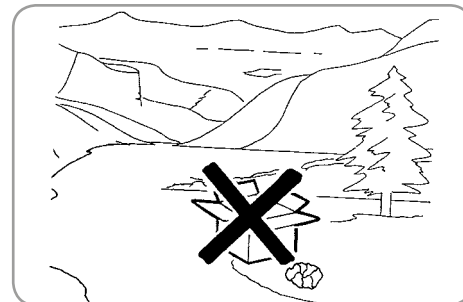
PERICOLO DI URTO O SCHIACCIAMENTO

**Prima della seguente operazione verificare che il carico sia a posto e che con il taglio delle centine non cada.**

**L'operatore con guanti e scarpe antinfortunistiche, deve procedere al taglio delle centine e allo stoccaggio del prodotto, in questa operazione consultare le caratteristiche tecniche del prodotto per vedere il peso della macchina da immagazzinare e potersi regolare di conseguenza.**



PERICOLO DI INQUINAMENTO




**Una volta liberata la macchina del pallett o del contenitore, non disperderlo nell'ambiente, pericolo di inquinamento.**


Complimenti,

con l'acquisto del modello VA358 WHITE EAGLE LEVA  Lei ha fatto un'ottima scelta.

L'acquisto di una macchina per caffè espresso professionale coinvolge diversi fattori di selezione: il nome dell'azienda produttrice, le specifiche funzioni della macchina, l'affidabilità tecnica, la possibilità di una pronta e adeguata assistenza, il costo. Lei certamente ha valutato tutto questo e poi ha

deciso: scelgo il modello VA358 WHITE EAGLE LEVA .

Per noi, ha scelto il meglio e potrà verificarlo, caffè dopo caffè, cappuccino dopo cappuccino.

Vedrà quanto sarà comodo, pratico ed efficiente lavorare con VA358 WHITE EAGLE LEVA .

Se è la prima volta che acquista una macchina **Victoria Arduino**, benvenuto nell'alta caffetteria; se è già nostro Cliente, siamo molto lusingati della Sua fedeltà.

Grazie della preferenza.

Cordialmente,

**Victoria Arduino**





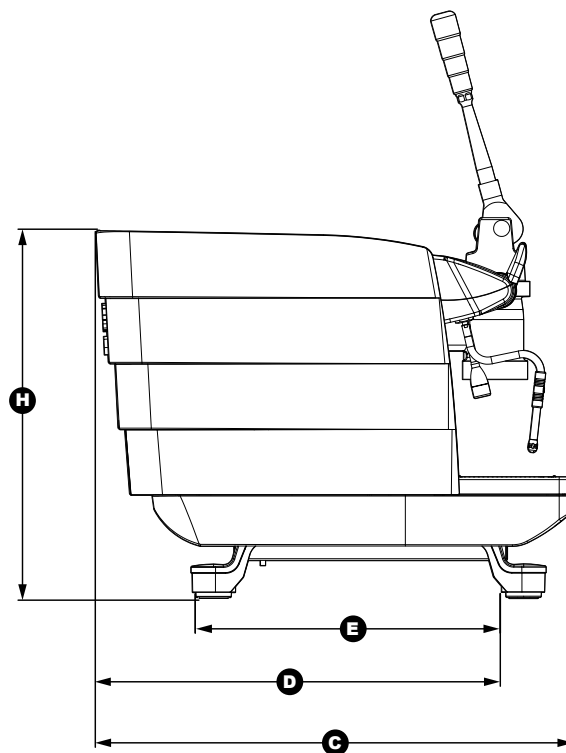
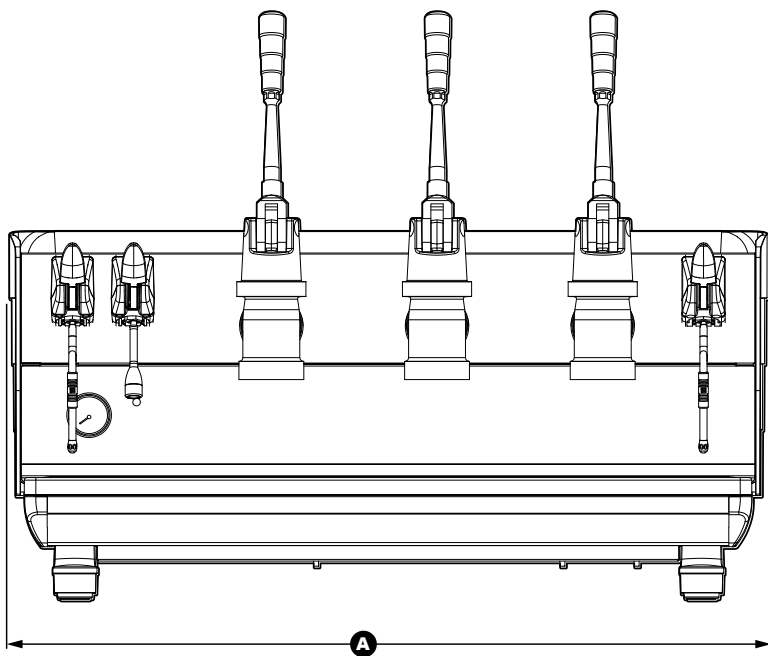
**VA 358**

**WHITE**

**EAGLE**



# CARATTERISTICHE TECNICHE



NOTA: I piedini di appoggio anteriori possono retrocedere di 40 mm (1,57 in).

	2 Gruppi		3 Gruppi	
<b>PESO NETTO</b>	75 kg	165,35 lb	92 kg	202,83 lb
<b>PESO LORDO</b>	88 kg	194,01 lb	111 kg	244,71 lb
<b>POTENZA</b>	4500 W		5000 W	
<b>DIMENSIONI</b>	<b>A</b> 820 mm	<b>A</b> 32,28 in	<b>A</b> 1050 mm	<b>A</b> 41,34 in
	<b>B</b> 660 mm	<b>C</b> 25,98 in	<b>C</b> 660 mm	<b>C</b> 25,98 in
	<b>C</b> 620 mm	<b>D</b> 24,41 in	<b>D</b> 620 mm	<b>D</b> 24,41 in
	<b>D</b> 480 mm	<b>E</b> 18,90 in	<b>E</b> 480 mm	<b>E</b> 18,90 in
	<b>H</b> 820 mm	<b>H</b> 32,28 in	<b>H</b> 820 mm	<b>H</b> 32,28 in

**INDICE**

<b>PRESCRIZIONI DI SICUREZZA</b> .....	<b>3</b>	<b>5.</b>	<b>PULIZIA</b> .....	<b>18</b>
<b>TRASPORTO E MOVIMENTAZIONE</b> .....	<b>6</b>	5.1	<b>ARRESTO</b> .....	18
<b>CARATTERISTICHE TECNICHE</b> .....	<b>9</b>	5.2	<b>PULIZIA DELLA CARROZZERIA</b> .....	18
		5.3	<b>PULIZIA DEI FILTRI E PORTAFILTRI</b> .....	18
<b>1. DESCRIZIONE MACCHINA</b> .....	<b>11</b>	<b>6.</b>	<b>MANUTENZIONE</b> .....	<b>19</b>
1.2 <b>LISTA ACCESSORI</b> .....	12	6.1	<b>RIGENERAZIONE DELLE RESINE DELL'ADDOLCITORE</b> ...	19
<b>2. INSTALLAZIONE E OPERAZIONI PRELIMINARI</b> .....	<b>13</b>			
2.1 <b>SPECIFICHE ACQUA</b> .....	13			
2.2 <b>SPECIFICHE ELETTRICHE</b> .....	14			
<b>3. REGOLAZIONI DEL TECNICO QUALIFICATO</b> .....	<b>14</b>			
3.1 <b>RIEMPIMENTO MANUALE CALDAIA</b> .....	14			
3.2 <b>REGOLAZIONE DEL PRESSOSTATO</b> .....	14			
3.3 <b>RUBINETTO DI SERVIZIO</b> .....	15			
<b>4. UTILIZZO</b> .....	<b>15</b>			
4.1 <b>ACCENSIONE/SPEGNIMENTO DELLA MACCHINA</b> .....	15			
4.2 <b>ACCENSIONE/SPEGNIMENTO LUCI SCALDATAZZE (optional)</b> .....	15			
4.3 <b>PREPARAZIONE DEL CAFFÈ</b> .....	15			
4.4 <b>UTILIZZO DEL VAPORE (Lancia vapore manuale)</b> .....	16			
4.5 <b>PREPARAZIONE DEL CAPPUCCINO</b> .....	17			
4.6 <b>EROGAZIONE ACQUA CALDA</b> .....	17			

# 1. DESCRIZIONE MACCHINA

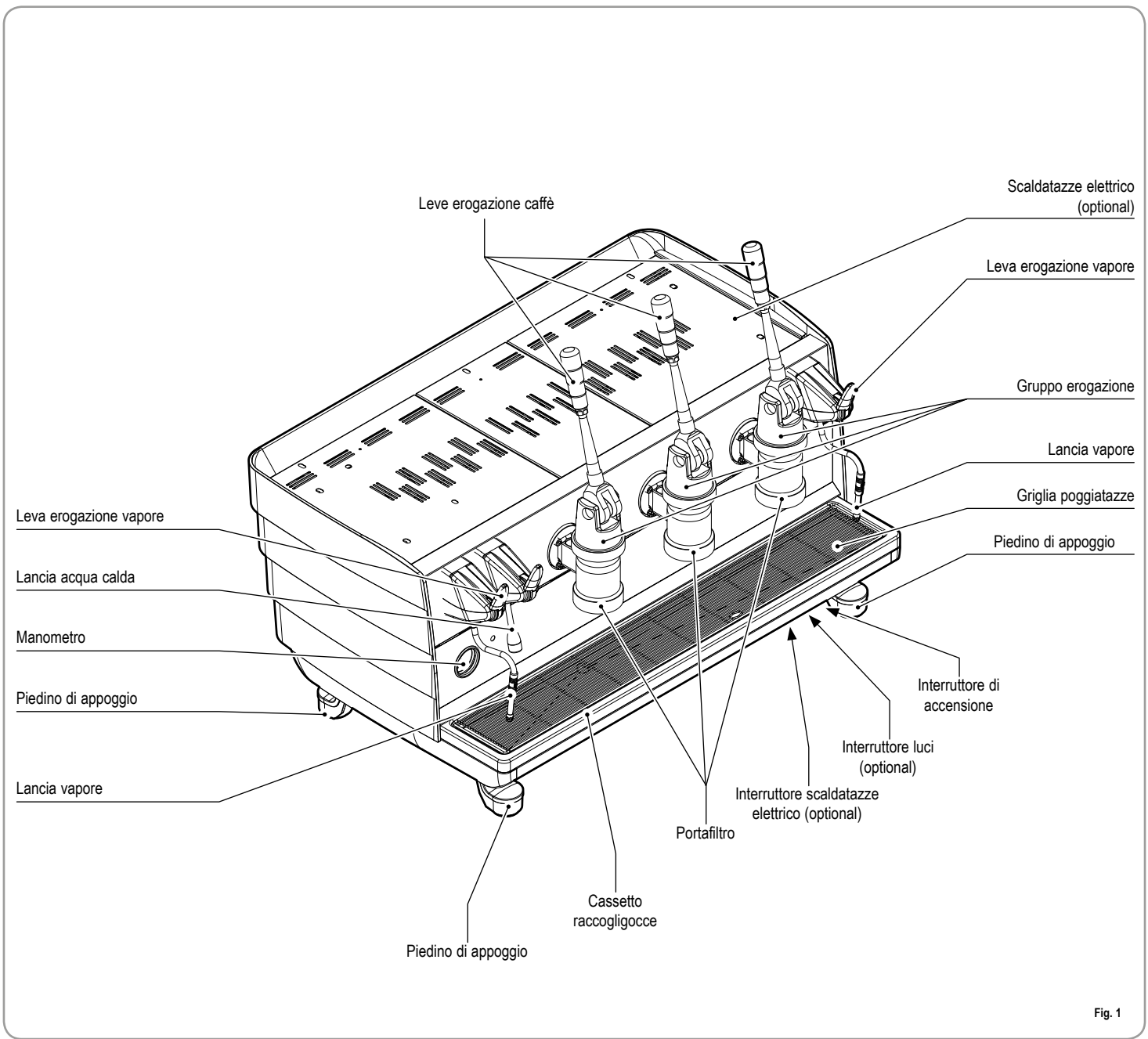


Fig. 1

## 1.2 LISTA ACCESSORI

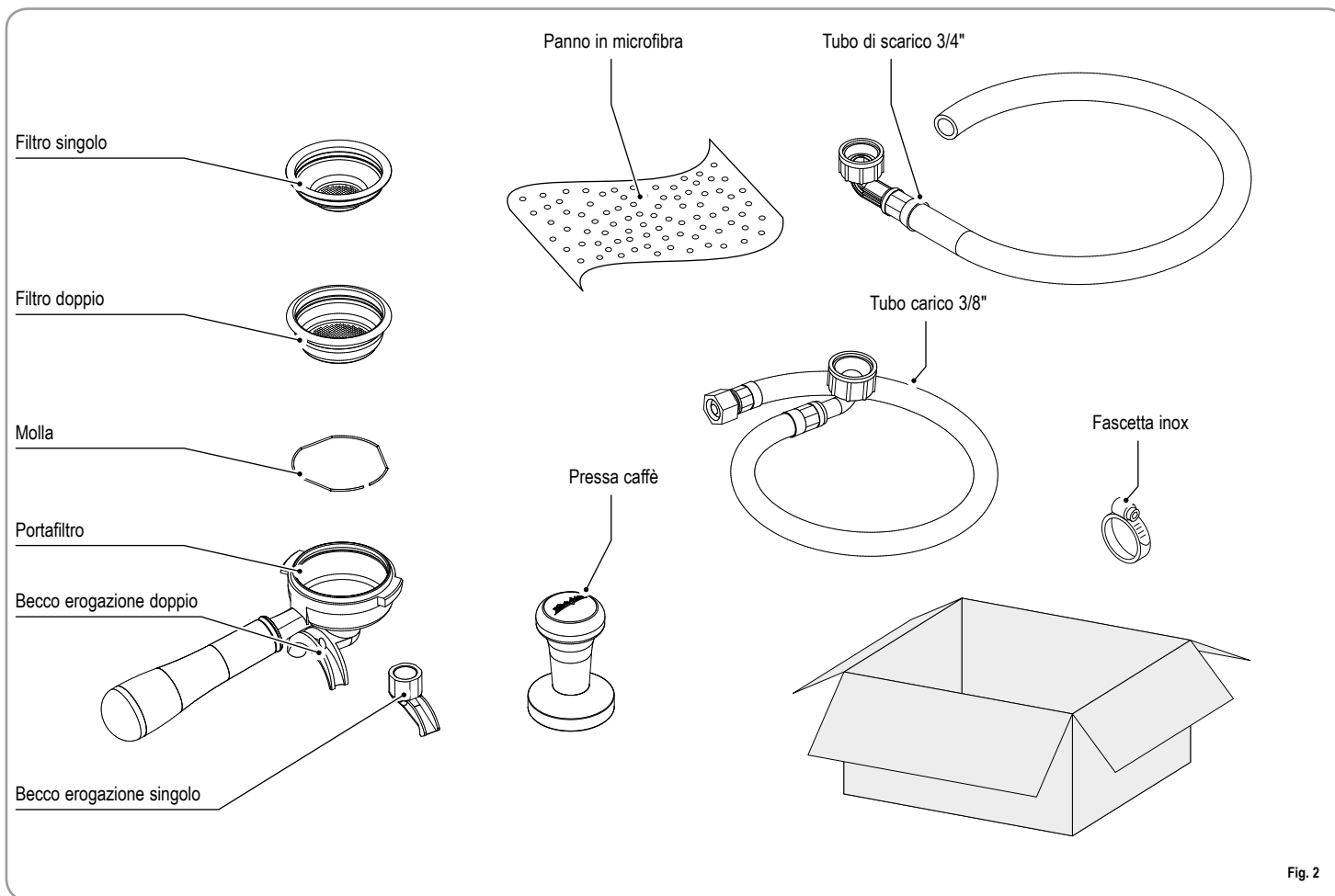


Fig. 2

DESCRIZIONE	2 GRUPPI	3 GRUPPI
Filtro singolo	1	1
Filtro doppio	2	3
Molla	3	4
Portafiltro	3	4
Becco erogazione doppio	2	3
Becco erogazione singolo	1	1

DESCRIZIONE	2 GRUPPI	3 GRUPPI
Pressa caffè	1	1
Fascetta inox	1	1
Tubo di scarico 3/4"	1	1
Tubo carico 3/8"	1	1
Panno in microfibra	1	1

## 2. INSTALLAZIONE E OPERAZIONI PRELIMINARI

Una volta rimosso l'imballo e aver verificato l'integrità della macchina e degli accessori, posizionare la macchina su un piano orizzontale e assicurarsi che sia correttamente livellata agendo sui piedini regolabili:

- Ruotare verso sinistra i piedini per far alzare la macchina fino a un massimo di + 1 cm;
- Ruotare verso destra i piedini per abbassare la macchina.

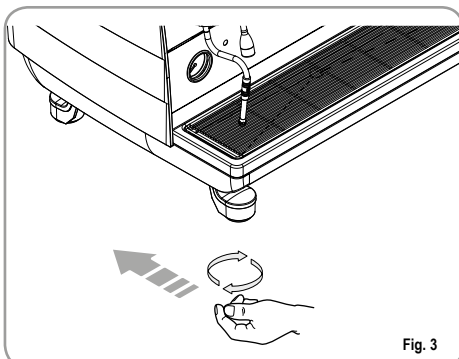


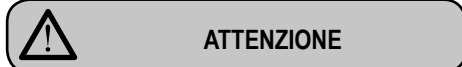
Fig. 3

Nel caso in cui la profondità della superficie di appoggio non fosse sufficiente è possibile spostare di 4 cm i piedi anteriori. L'operazione deve essere effettuata da un tecnico qualificato.

In fase preliminare, dopo la messa in piano della macchina, si consiglia di installare un addolcitore (1), all'uscita della rete idrica, e di seguito un filtro a maglia (2).

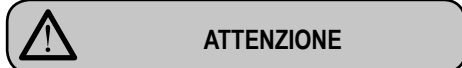
Questo non permette alle impurità, come sabbia, particelle di calcare in sospensione, ruggine ecc., di danneggiare le delicate superfici in grafite, garantendo una buona durata della macchina.

Dopo queste operazioni, provvedere ai collegamenti idraulici come illustrato nella seguente figura.



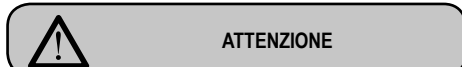
### ATTENZIONE

La pressione della rete idrica garantita deve essere almeno 2 bar, raccomandata 3 bar. Nel caso la pressione in ingresso sia nulla o inferiore alla minima, è necessario connettere una pompa esterna.



### ATTENZIONE

Evitare strozzature nei tubi di collegamento. Verificare inoltre che lo scarico sia in grado di eliminare gli scarti.



### ATTENZIONE

Per prevenire malfunzionamenti delle leve, assicurarsi di aver aperto il rubinetto di passaggio dell'acqua (3 bar) e aver inserito il portafiltro con il carico di caffè previsto.

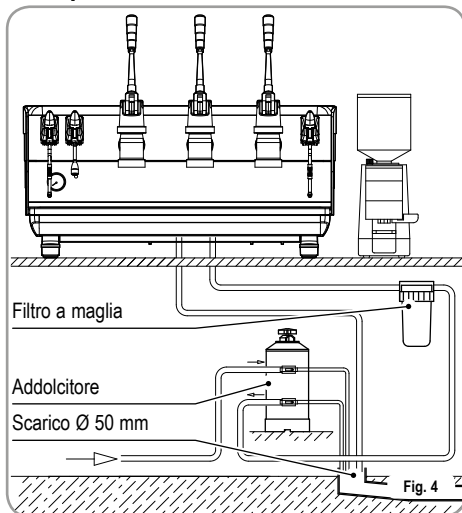


Fig. 4

**NOTA:** Per un buon funzionamento della macchina occorre che la pressione di rete non superi i 4 bar. In caso contrario la macchina è munita di un riduttore di pressione.

Per accedere al riduttore di pressione rimuovere il piano di lavoro e la protezione plastica sottostante.

Per facilitare le operazioni rimuovere anche il pannello frontale.

Rimuovere il coperchio del regolatore utilizzando una chiave esagonale da 3 mm.



Fig. 5

Utilizzando una chiave esagonale da 6 mm regolare la pressione fino a leggere 3 bar nel manometro.

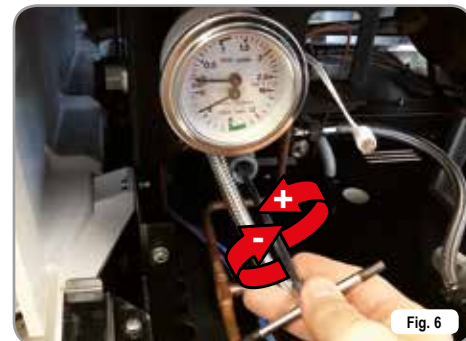


Fig. 6

## 2.1 SPECIFICHE ACQUA

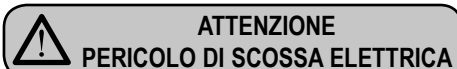
È responsabilità dell'utente la manutenzione del sistema di filtraggio e il monitoraggio delle specifiche acqua per mantenerle entro i livelli richiesti. Il non mantenere l'acqua entro le specifiche di seguito riportate comporta il completo decadere della garanzia:

- durezza totale 50-60 ppm (parti per milione).
- pressione rete idrica tra 2 e 4 bar; acqua

fredda.

- flusso minimo: 200 l/ora.
- filtrazione inferiore a 1.0 micron.
- residuo fisso (tds = total dissolved solids) tra 50 e 250 ppm.
- alcalinità tra 10 e 150 ppm.
- cloro inferiore a 0.50 mg/l.
- ph tra 6.5 e 8.5.

## 2.2 SPECIFICHE ELETTRICHE



**ATTENZIONE**

**PERICOLO DI SCOSSA ELETTRICA**

La macchina deve essere sempre protetta con un interruttore automatico onnipolare di adeguata potenza con distanza di apertura dei contatti uguale o superiore a 3 mm.

Victoria Arduino non risponde di alcun danno a cose o persone derivante dalla mancata osservanza delle vigenti norme di sicurezza.

Prima di allacciare la macchina a una rete elettrica verificare che il voltaggio indicato sulla targhetta dati della macchina corrisponda a quello della rete.

In caso contrario, effettuare i successivi collegamenti sulla base della linea elettrica a disposizione, come illustrato successivamente:

- per voltaggio **V 380 / 3 fasi + Neutro**:

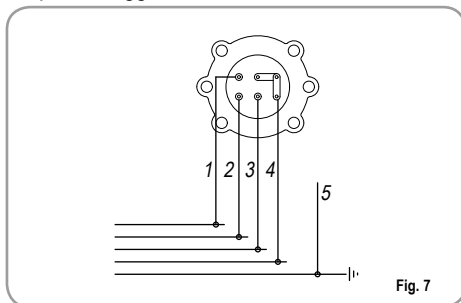


Fig. 7

- per voltaggio **V 230 / monofase**

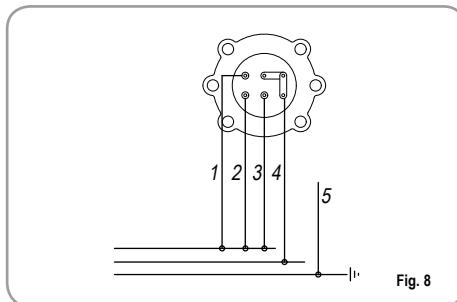


Fig. 8

### LEGENDA

- |           |                |
|-----------|----------------|
| 1 Nero    | 4 Blu          |
| 2 Grigio  | 5 Giallo-verde |
| 3 Marrone |                |

## 3. REGOLAZIONI DEL TECNICO QUALIFICATO

### 3.1 RIEMPIMENTO MANUALE CALDAIA



**ATTENZIONE**

**Operazione da eseguire a macchina spenta.**

La macchina è munita di sonda di livello, per mantenere costante il livello di acqua all'interno della caldaia.

È buona norma, al primo avviamento della macchina, riempire manualmente la caldaia per evitare che la resistenza elettrica si danneggi e che inserisca la protezione elettronica.

Se questo dovesse accadere, è sufficiente spegnere la macchina e riaccenderla, per completare il caricamento.

Per effettuare il primo riempimento manuale, agire come descritto di seguito:

- rimuovere la griglia e il piatto raccogliocce;
- agire sul rubinetto livello manuale "A", per permettere l'ingresso dell'acqua nella caldaia;
- dopo circa 45 secondi chiudere il rubinetto "A" come illustrato nella seguente figura;

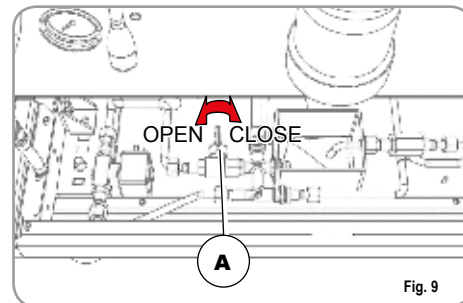


Fig. 9

- accendere la macchina.

### 3.2 REGOLAZIONE DEL PRESSOSTATO

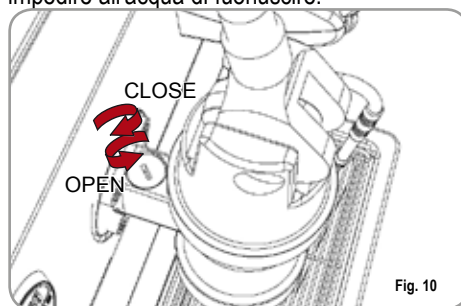
Per modificare la pressione di esercizio della caldaia e quindi la temperatura dell'acqua, in funzione delle caratteristiche del caffè utilizzato agire come descritto di seguito:

- Rimuovere il pannello destro dello scaldatasse dopo aver svitato la vite che lo vincola.
- Rimuovere il tappo giallo del regolatore di pressione
- Adattare la pressione alle proprie esigenze: ruotare la vite in senso orario per aumentare la pressione e antiorario per diminuirla.

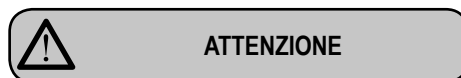
La macchina necessiterà di tempo prima di stabilizzarsi correttamente e uniformemente alla nuova temperatura.

### 3.3 RUBINETTO DI SERVIZIO

Il rubinetto di servizio che si trova al di sopra del gruppo viene utilizzato dal tecnico specializzato per effettuare manutenzione del gruppo. E' sufficiente girare la vite in senso orario per impedire all'acqua di fuoriuscire.



Alla conclusione delle operazioni ripristinare il funzionamento della macchina riaprendo il rubinetto.



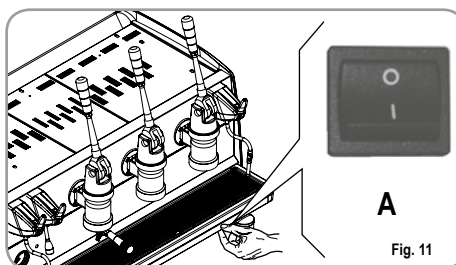
Per evitare incidenti e urti quando il rubinetto di servizio è chiuso non tirare la leva del gruppo.

## 4. UTILIZZO

L'operatore deve prima di iniziare la lavorazione, accertarsi di aver letto e ben compreso le prescrizioni di sicurezza di questo manuale.

### 4.1 ACCENSIONE/ SPEGNIMENTO DELLA MACCHINA

Collegare la macchina alla presa elettrica e premere l'interruttore "A" in posizione "I", la macchina si accende.

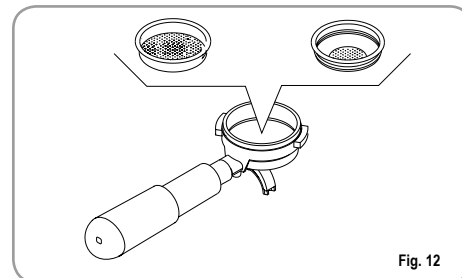


### 4.2 ACCENSIONE/ SPEGNIMENTO LUCI SCALDATAZZE (optional)

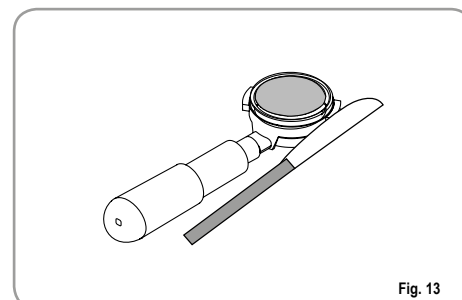
Accendere le luci o lo scaldatazze automatico premendo gli interruttori situati a fianco all'interruttore generale.

### 4.3 PREPARAZIONE DEL CAFFÈ

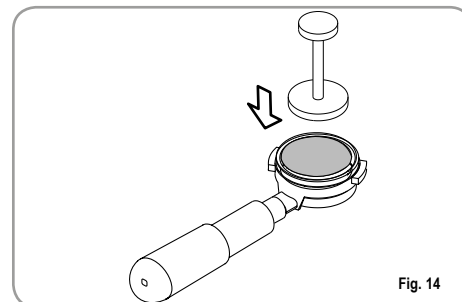
- 1) Dopo aver messo a punto la macchina, inserire il filtro desiderato (singolo o doppio all'interno del portafiltro).



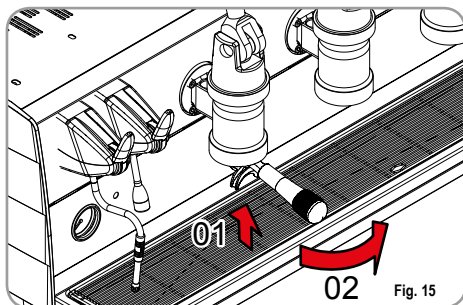
- 2) Riempire il filtro con caffè opportunamente macinato.



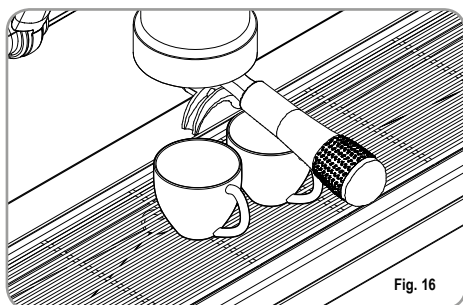
- 3) Pressare il caffè nel filtro in maniera uniforme con l'apposito pressino.



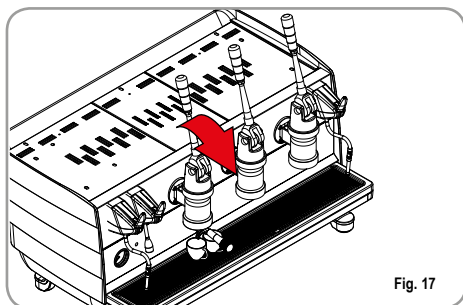
- 4) Pulire il bordo del filtro dai residui di caffè e inserire il porta filtro nel gruppo di erogazione.



- 5) Posizionare la/le tazza/e sotto i beccucci.

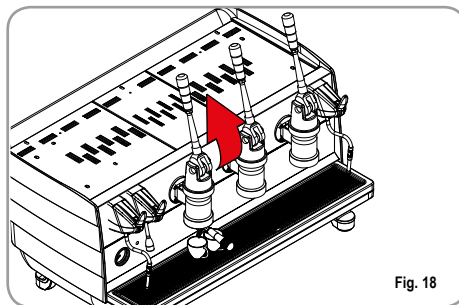


- 6) Tirare fino a fine corsa la leva del gruppo in cui è stato inserito il portafiltro verso la parte frontale della macchina.



- 7) Attendere qualche secondo per una eventuale preinfusione dell'estrazione.

- 8) Avviare la risalita della leva facendo molta attenzione a non invadere con il proprio corpo la traiettoria della leva stessa.



- 9) Sganciare il portafiltro solamente quando la leva è nella sua posizione originale.

**NOTA:** Al termine di ogni erogazione di caffè, per la pulizia del gruppo, erogare acqua per 2-3 secondi.



**ATTENZIONE**

**Non tirare e rilasciare le leve senza aver prima caricato il caffè.**

**Non rimuovere il portafiltro quando la leva è in movimento o in posizione diversa da quella di riposo.**

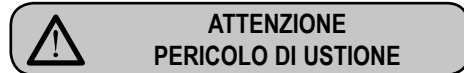


**ATTENZIONE**

**Fare attenzione a non invadere con il proprio corpo la traiettoria della leva durante il suo rientro.**

#### 4.4 UTILIZZO DEL VAPORE (Lancia vapore manuale)

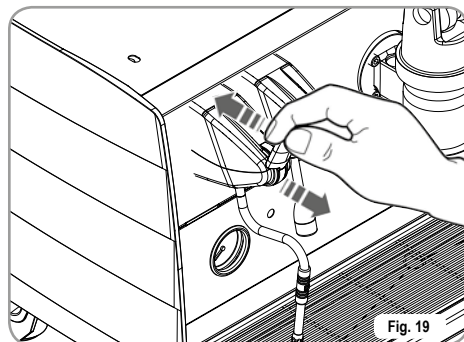
**NOTA:** L'utilizzo della lancia vapore deve essere sempre preceduta dall'operazione di spurgo della condensa per almeno 2 secondi.



**ATTENZIONE  
PERICOLO DI USTIONE**

**Durante l'uso della lancia del vapore, prestare molta attenzione a non mettere le mani sotto di essa e non toccarla subito dopo.**

Per utilizzare il vapore è sufficiente tirare o spingere l'apposita leva come indicato in figura. Tirando completamente, la leva rimane bloccata nella posizione di massima erogazione, spingendo, il ritorno della leva è automatico. Le due lance vapore sono snodate, consentendo un più agevole utilizzo delle stesse.





## 4.5 PREPARAZIONE DEL CAPPUCCINO

Per ottenere la tipica schiuma immergere il beccuccio del vapore in fondo al recipiente pieno per 1/3 (preferibilmente a forma tronco-conica). Aprire il vapore. Prima che il latte abbia raggiunto lo stato di ebollizione, spostare il beccuccio del vapore in superficie facendo sfiorare il latte con piccoli spostamenti in senso verticale. Alla fine dell'operazione pulire accuratamente la lancia con un panno morbido.

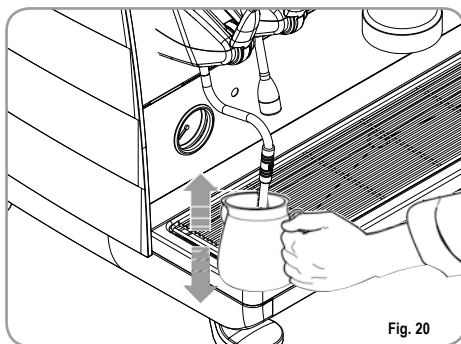


Fig. 20

## 4.6 EROGAZIONE ACQUA CALDA



**ATTENZIONE  
PERICOLO DI USTIONE**

Durante l'uso della lancia dell'acqua calda, prestare molta attenzione a non mettere le mani sotto di essa e non toccarla subito dopo.

Consente l'erogazione di acqua calda per preparare tè, camomilla e tisane. Posizionare sotto la lancia acqua calda un contenitore.

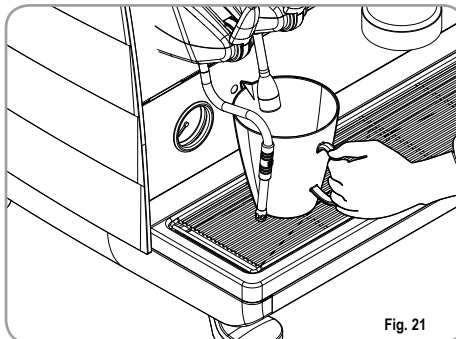


Fig. 21

Per erogare acqua calda è sufficiente tirare o spingere l'apposita leva come indicato in figura. Tirando completamente, la leva rimane bloccata nella posizione di massima erogazione, spingendo, il ritorno della leva è automatico.

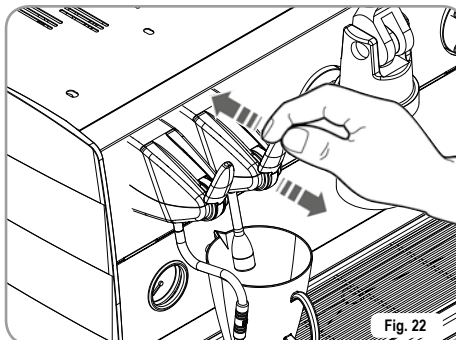


Fig. 22

Dalla lancia acqua calda viene erogata acqua per un tempo equivalente al tempo di azione sulla leva.

**NOTA:** L'erogazione dell'acqua calda può avvenire contemporaneamente a quella del caffè.

## 5. PULIZIA



### ATTENZIONE

Per le caratteristiche della macchina a leva non è possibile effettuare la pulizia dei gruppi tramite filtro cieco.

Per intervenire sulla doccetta rimuovere la guarnizione di tenuta facendo attenzione a non danneggiarla.

### 5.1 ARRESTO

Per arrestare la macchina bisogna ripremere l'interruttore generale e portarlo nella posizione "0".

### 5.2 PULIZIA DELLA CARROZZERIA

Prima di effettuare qualsiasi operazione di pulizia, bisogna portare la macchina a stato energetico "0" (cioè interruttore macchina spento e sezionatore aperto).



### ATTENZIONE

Non utilizzare solventi, prodotti a base di cloro, abrasivi.



### ATTENZIONE

Non è possibile pulire l'apparecchio con getto d'acqua o immergendolo in acqua.

**Pulizia zona lavoro:** togliere la griglia del pianolavoro sollevandolo anteriormente verso l'alto e sfilarlo, togliere il sottostante piatto raccogliacqua e pulire il tutto con acqua calda e detersivo.

**Pulizia carena:** per pulire tutte le parti cromate utilizzare un panno morbido inumidito.

## 5.3 PULIZIA DEI FILTRI E PORTAFILTRI

Mettere due cucchiaini di detergente specifico in mezzo litro d'acqua calda e immergere filtro e portafiltro (escluso il manico) per almeno mezz'ora. Dopodiché risciacquare in abbondante acqua corrente.

## 6. MANUTENZIONE

**NOTA:** Durante la manutenzione / riparazione i componenti utilizzati devono garantire di mantenere i requisiti di igiene e sicurezza previsti per il dispositivo. I ricambi originali forniscono questa garanzia.

**NOTA:** Dopo una riparazione o una sostituzione di componenti che riguardano parti a contatto con acqua e alimenti, deve essere effettuata la procedura di lavaggio indicata al punto 1.4 o seguendo le procedure indicate dal costruttore.

### 6.1 RIGENERAZIONE DELLE RESINE DELL'ADDOLCITORE

Al fine di evitare la formazione di depositi calcare all'interno della caldaia e degli scambiatori di calore è necessario che l'addolcitore sia sempre in perfetta efficienza. Occorre perciò effettuare regolarmente la rigenerazione delle resine ioniche.

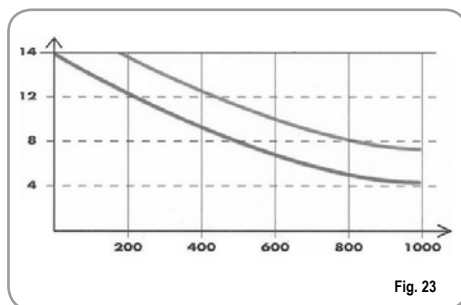


Fig. 23

Per maggiori informazioni contattare il Servizio Assistenza.

Le procedure di rigenerazione sono le seguenti:

- 1) Spegner la macchina e mettere un recipiente della capacità di almeno 5 litri sotto il tubo E.

Ruotare le leve C e D da sinistra verso destra; togliere il tappo svitando la manopola G e introdurre 1 Kg di sale grosso da cucina.

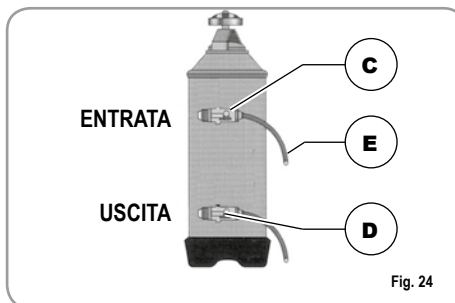


Fig. 24

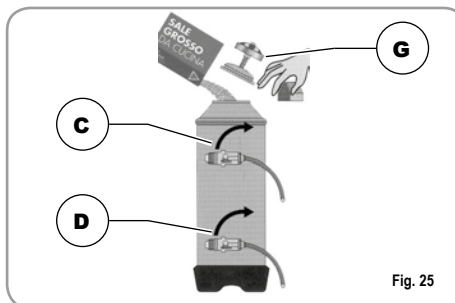


Fig. 25

- 2) Rimettere il tappo e riposizionare la leva C verso sinistra, lasciando scaricare l'acqua salata dal tubo F finché non ritorni dolce (circa 1/2 ora).

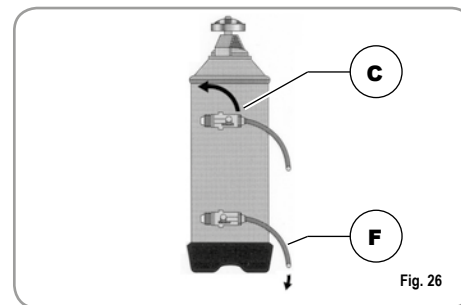


Fig. 26

- 3) Riportare quindi la leva D verso sinistra.

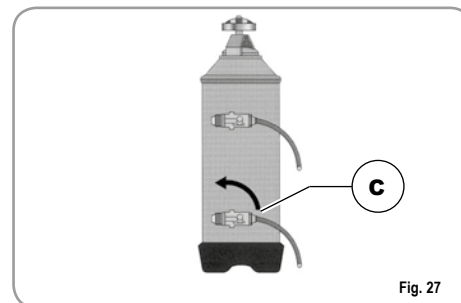


Fig. 27

## SAFETY INDICATIONS

The present manual is an integral and essential part of the product and is to be delivered to the user. Carefully read all warnings in the manual as they provide important information required to install, use and maintain the unit safely. Keep this manual in a safe place for further consultation.

The illustrations in this manual are purely indicative. The machine in your possession may differ in some part, from that represented.

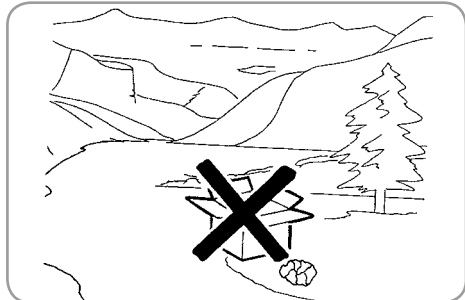
Victoria Arduino reserves the right to make changes to the production and manual without any obligation to update the production and the previous manual.

After having removed the packaging, make certain that the unit is not damaged in any way.

If you have any doubts, do not use the unit and contact a professionally qualified person. Always keep all packaging (plastic bags, polystyrene foam, nails, etc.) out of the reach of children as they are a potential source of danger and never loiter the environment with such materials.



DANGER OF POLLUTION



Before turning on the unit make certain that the rating indicated on the label matches the available power supply.

The plate is visible in the upper part of the machine, on the rear wall.

The machine must be installed according to the applicable federal, state and local standards (codes) in force with regard to plumbing systems including back-flow prevention devices. For this reason, the plumbing connections must be carried out by a qualified technician. The warranty expires if the characteristics of the power supply do not correspond to the nameplate data.

The manufacturer cannot be held responsible for any damages incurred if the system is not grounded.

For electrical safety, this machine requires a ground system. Contact a technically certified electrician who must check that the line electrical capacity is adequate for the maximum capacity indicated on the unit label.



The qualified electrician must also check that the section of the installation's cables is large enough for the absorbed power of the appliance.

Never use adapters, multiple jacks or extension cords. When such items prove absolutely necessary, call in a qualified electrician.

When installing the device, it is necessary to use the parts and materials supplied with the device itself. Should it be necessary to use other parts, the installation engineer needs to check their suitability for use in contact with water for human consumption.

The installer must make the hydraulic connections respecting the rules of hygiene and water safety to environmental protection in force in the place of installation. So for the hydraulic plant contact an authorized technician.

Always utilise the new hose supplied for connection to the water supply. Old hoses must not be utilised.

The device needs to be supplied with water that is suitable for human consumption and compliant with the regulations in force in the place of installation. The installation engineer needs confirmation from the owner/manager of the system that the water complies with the requirements and standards stated above.

This unit must only be used for the purposes described in the present manual. The manufacturer cannot be held responsible for any damages caused by improper, mistaken and unreasonable use..

The appliance is not to be used by children or persons with reduced physical, sensory or mental capabilities, or lack of experience and knowledge, unless they have been given supervision or instruction.

Children must not play with the appliance. Cleaning and maintenance must not be carried out by children unless supervised.

The device can be installed only in places where the use and maintenance is limited to qualified personnel.

The appliance must not be installed where it may be used water jets.

The operating temperature must be within the range of  $[+5, +30]^{\circ}\text{C}$ .

At the end of installation, the device is switched on and taken to rated operating conditions, leaving it in a state in which it is "ready for operation".

After reaching the "ready for operation" condition, the following dispensing operations are carried out:

- 100% of the coffee circuit through the coffee dispenser (for more than one dispenser, this is divided equally);
- Open the steam outlet for 1 minute.

At the end of installation, it is good practice to draw up a report of the operations.



**WARNING**

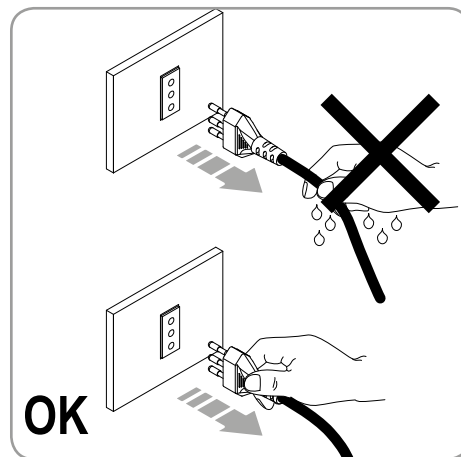
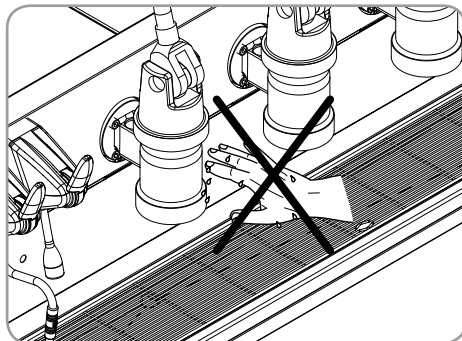
Before using the machine, read this manual in its entirety or, at the very least, read the safety and set up instructions.

There are some basic rules for the use of any electrical appliance.

In particular:

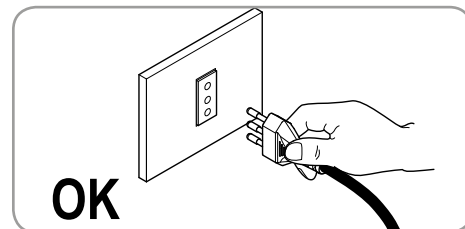
- Never touch the unit with wet hands or feet;
- Never use the unit with bare feet;
- Never use extension cords in areas equipped with baths or showers;
- Never pull on the power supply cord to unplug the unit;
- Never leave the unit exposed to atmospheric agents (rain, direct sunlight, etc.);
- Never let children, unauthorized personnel or anyone who has not read this manual operate the unit.

Before performing any sort of maintenance, the authorized technician must turn off the unit and unplug it from the mains.



Before cleaning the unit set it in a state of "0" energy: that is, "MACHINE SWITCHED OFF AND UNPLUGGED". Follow the instructions given in this manual carefully.

Refer to chapters 5 and 6 for periodical cleaning and maintenance.



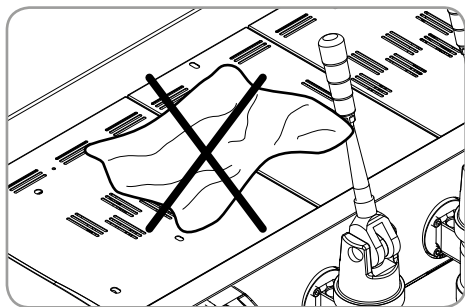
In case of breakdown or poor function, turn off the unit. Never tamper with the unit. Contact only professionally qualified personnel.

Only the manufacturer or an authorized service center can make repairs and only using original spare parts. Non compliance with the above can compromise machine safety.

On installation, the qualified electrician must fit a circuit breaker switch as foreseen by the safety norms in force that has a contact open distance that permits the complete disconnection under conditions of overload category III.

To prevent dangerous overheating, it is advisable to fully extend the power supply cord.

Never block the intake and/or heat dissipation grills, in particular those for the cup warmer.



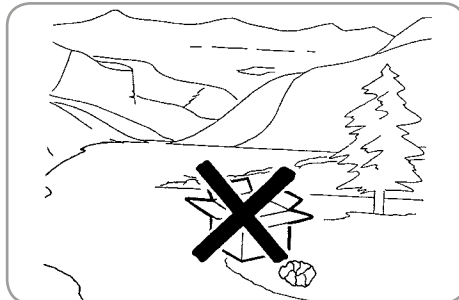
The user must never replace the unit's power supply cord. If this cord is damaged, turn off the unit and have it replaced by a professionally qualified technician.

Should it be necessary to replace the power cord, this replacement operation must only be performed by an authorized service centre or by the manufacturer.

Should you decide to stop using this type of unit, we suggest you render it inoperable by unplugging it and cutting the power supply cord.



#### DANGER OF POLLUTION



Never dispose of the machine in the environment: to dispose of the machine, contact an authorized center or contact the manufacturer for pertinent indications.

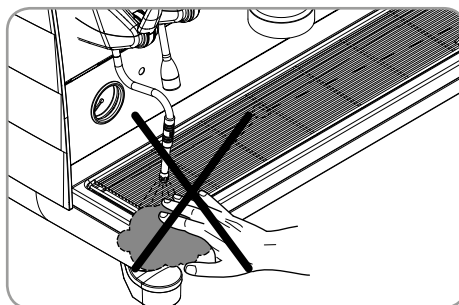


#### DANGER OF INTOXICATION

Once started the washing machine, do not interrupt, the detergent residue may remain inside the delivery unit.



#### DANGER OF BURNS



To facilitate aeration of the unit, position the aeration portion of the machine 15 cm from walls or other machinery.

Be extremely careful when using the steam nozzle. Never place your hands under the nozzle and never touch it right after use.

Remember that to install, maintain, unload and regulate the unit, the qualified operator must always wear work gloves and safety shoes.

The noise level of the machine is less than 70db.

For machines connected to the mains water supply, the minimum pressure must be 3 bar and the maximum pressure for correct machine operation must not exceed 4 bar.



#### CAUTION

To prevent malfunctions of the levers, make sure you have opened the tap water passage (3 bars).

Do not pull and release levers before having loaded the coffee.

Do not remove the filter holder when the lever is pulled down.



CAUTION



### INFORMATION TO THE USERS

Under the senses of art. 13 of Law Decree 25th July 2005, n. 151 "Implementation of the Directives/ Guidelines 2002/95/CE, 2002/96/CE

and 2003/108/CE, concerning the reduction of the use of dangerous substances in electric and electronic equipment, as well as the disposal of wastes".

The symbol of the crossed large rubbish container that is present on the machine points out that the product at the end of its life cycle must be collected separately from the other wastes. The user for this reason will have to give the equipment that got to its life cycle to the suitable separate waste collection centres of electronic and electro-technical wastes, or to give it back to the seller or dealer when buying a new equipment of equivalent type, in terms of one to one.

The suitable separate waste collection for the following sending of the disused equipment to recycling, the dealing or handling and compatible environment disposal contributes to avoid possible negative effects on the environment and on the people's health and helps the recycling of the materials the machine is composed of. The user's illegal disposal of the product implies the application of administrative fines as stated in Law Decree n.22/1997" (article 50 and followings of the Law Decree n.22/1997).

## SHIPPING AND HANDLING

### MACHINE ID

When communicating with the manufacturer Victoria Arduino, always cite the machine ID number.



The machine is transported on pallets containing several machines inside cartons strapped to the pallet.

Operators performing any shipping or handling operations must:

- Wear gloves, safety shoes and overalls with elasticized cuffs.

Always move pallets using adequate equipment (i.e. fork lift trucks).



CAUTION

DANGER OF IMPACT OR PINCHING

Slowly lift the pallet approximately 30 cm off the ground and drive to the loading zone. After having made certain that there are no obstacles, things or persons in the way, proceed with loading. Once the destination has been reached, again using adequate lifting equipment (i.e. fork lift truck) and after having made certain that there is nothing and no one in the unloading area, set the pallet on the ground and move it to the storage area; always carry the load at a height of approximately 30 cm from the ground.



CAUTION

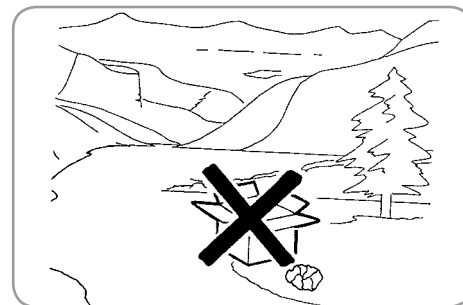
DANGER OF IMPACT OR PINCHING

Before performing the following operations, make certain that the load is in stable and will not fall when the straps are cut.

Wearing gloves and safety shoes, the operator must cut the straps and store the product. During this operation, see the product technical features for the weight of the machine being stored and proceed as necessary.



DANGER OF POLLUTION




Once the machine has been released from the pallet or container, do not pollute the environment with these items.


Congratulations,

By purchasing the VA358 WHITE EAGLE LEVA  you have made an excellent choice.

The purchase of a professional espresso coffee-maker involves various elements of selection: the name of the manufacturing firm, the machine's specific functions, its technical reliability, the option of immediate and suitable servicing, its price. You certainly evaluated all these factors and then

made your choice: the VA358 WHITE EAGLE LEVA .

We think you have made the best choice and after every coffee and cappuccino you will be able to assess this.

You will see how practical, convenient and efficient working with VA358 WHITE EAGLE LEVA .

If this is the first time you have bought a **Victoria Arduino**, coffee machine, welcome to high quality coffee-making; if you are already a customer of ours, we feel flattered by the trust you have shown us.

Thanks of the preference.

With best wishes,

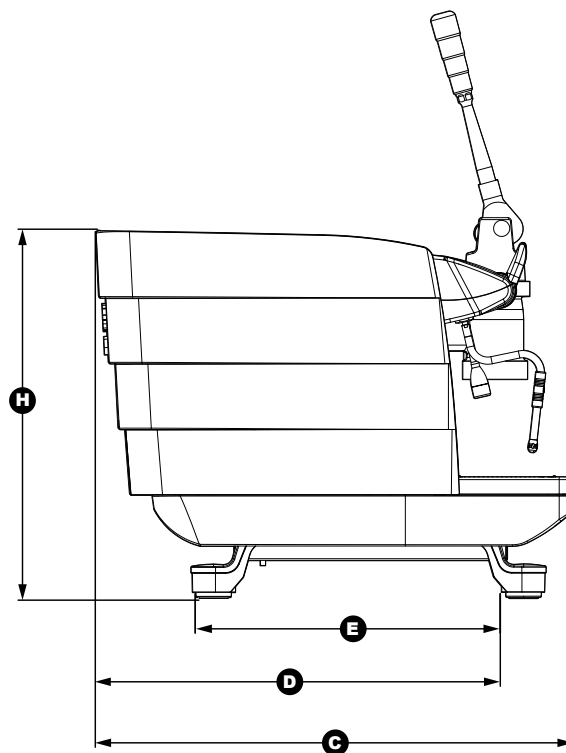
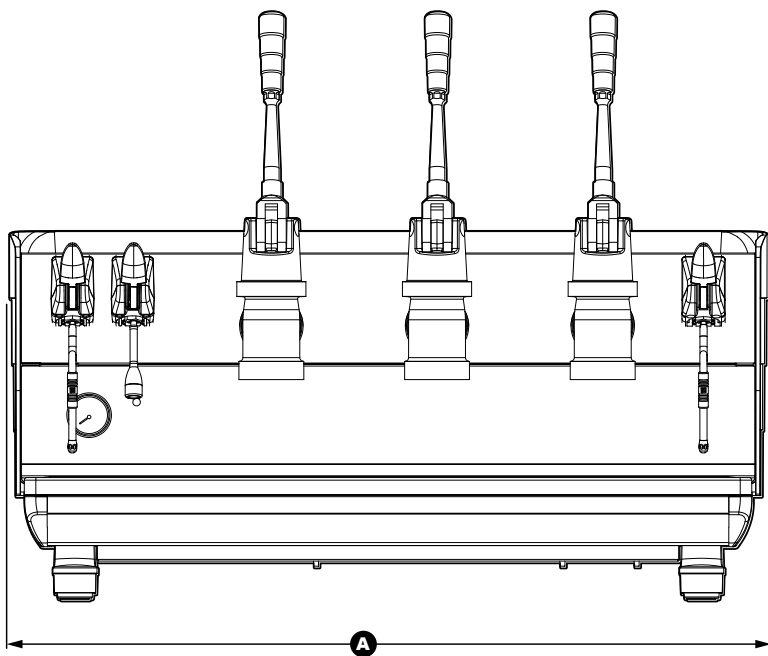
**Victoria Arduino**







# TECHNICAL CHARACTERISTICS



NOTE: The front support feet can move back to 40 mm (1.57 in).

	2 Groups		3 Groups	
<b>NET WEIGHT</b>	75 kg	165,35 lb	92 kg	202,83 lb
<b>GROSS WEIGHT</b>	88 kg	194,01 lb	111 kg	244,71 lb
<b>POWER</b>	4500 W		5000 W	
<b>DIMENSIONS</b>	<b>A</b> 820 mm	<b>A</b> 32,28 in	<b>A</b> 1050 mm	<b>A</b> 41,34 in
	<b>B</b> 660 mm	<b>C</b> 25,98 in	<b>C</b> 660 mm	<b>C</b> 25,98 in
	<b>C</b> 620 mm	<b>D</b> 24,41 in	<b>D</b> 620 mm	<b>D</b> 24,41 in
	<b>D</b> 480 mm	<b>E</b> 18,90 in	<b>E</b> 480 mm	<b>E</b> 18,90 in
	<b>H</b> 820 mm	<b>H</b> 32,28 in	<b>H</b> 820 mm	<b>H</b> 32,28 in

# INDEX

<b>SAFETY INDICATIONS</b> .....	<b>20</b>	<b>5. CLEANING</b> .....	<b>35</b>
<b>SHIPPING AND HANDLING</b> .....	<b>23</b>	5.1 <b>SWITCHING OFF</b> .....	35
<b>MACHINE ID</b> .....	23	5.2 <b>CLEANING THE OUTSIDE OF THE MACHINE</b> .....	35
<b>TECHNICAL CHARACTERISTICS</b> .....	<b>26</b>	5.3 <b>CLEANING FILTERS AND FILTER-HOLDERS</b> .....	35
<b>1. DESCRIPTION MACHINE</b> .....	<b>28</b>	<b>6. MAINTENANCE</b> .....	<b>36</b>
1.2 <b>ACCESSORIES LIST</b> .....	29	6.1 <b>RESIN AND SOFTENER REGENERATION</b> .....	36
<b>2. INSTALLATION</b>			
<b>AND PRELIMINARY OPERATIONS</b> .....	<b>30</b>		
2.1 <b>WATER SPECIFICATIONS</b> .....	30		
2.2 <b>ELECTRICAL SPECIFICATIONS</b> .....	31		
<b>3. ADJUSTMENTS TO BE MADE BY</b>			
<b>A QUALIFIED TECHNICIAN ONLY</b> .....	<b>31</b>		
3.1 <b>FILLING BOILER MANUALLY</b> .....	31		
3.2 <b>ADJUSTING THE PRESSURE SWITCH</b> .....	31		
3.3 <b>SERVICE TAP</b> .....	32		
<b>4. USE</b> .....	<b>32</b>		
4.1 <b>SWITCHING THE MACHINE ON/OFF</b> .....	32		
4.2 <b>ON / OFF LIGHTS CUPWARMER (optional)</b> .....	32		
4.3 <b>MAKING COFFEE</b> .....	32		
4.4 <b>USING STEAM (Manual steam wand)</b> .....	33		
4.5 <b>MAKING CAPPUCCINO</b> .....	34		
4.6 <b>HOT WATER DISPENSING</b> .....	34		

# 1. DESCRIPTION MACHINE

ENGLISH

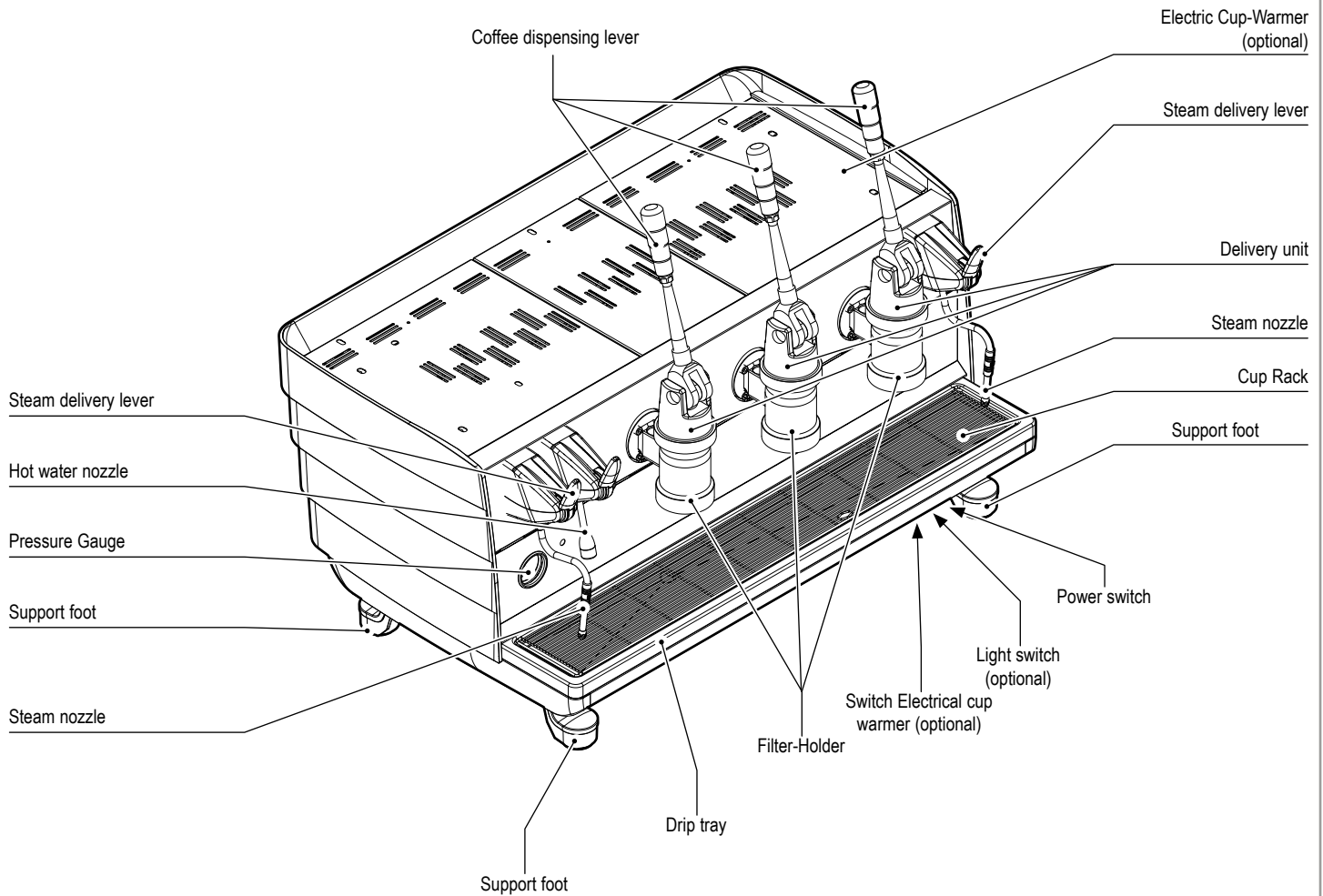
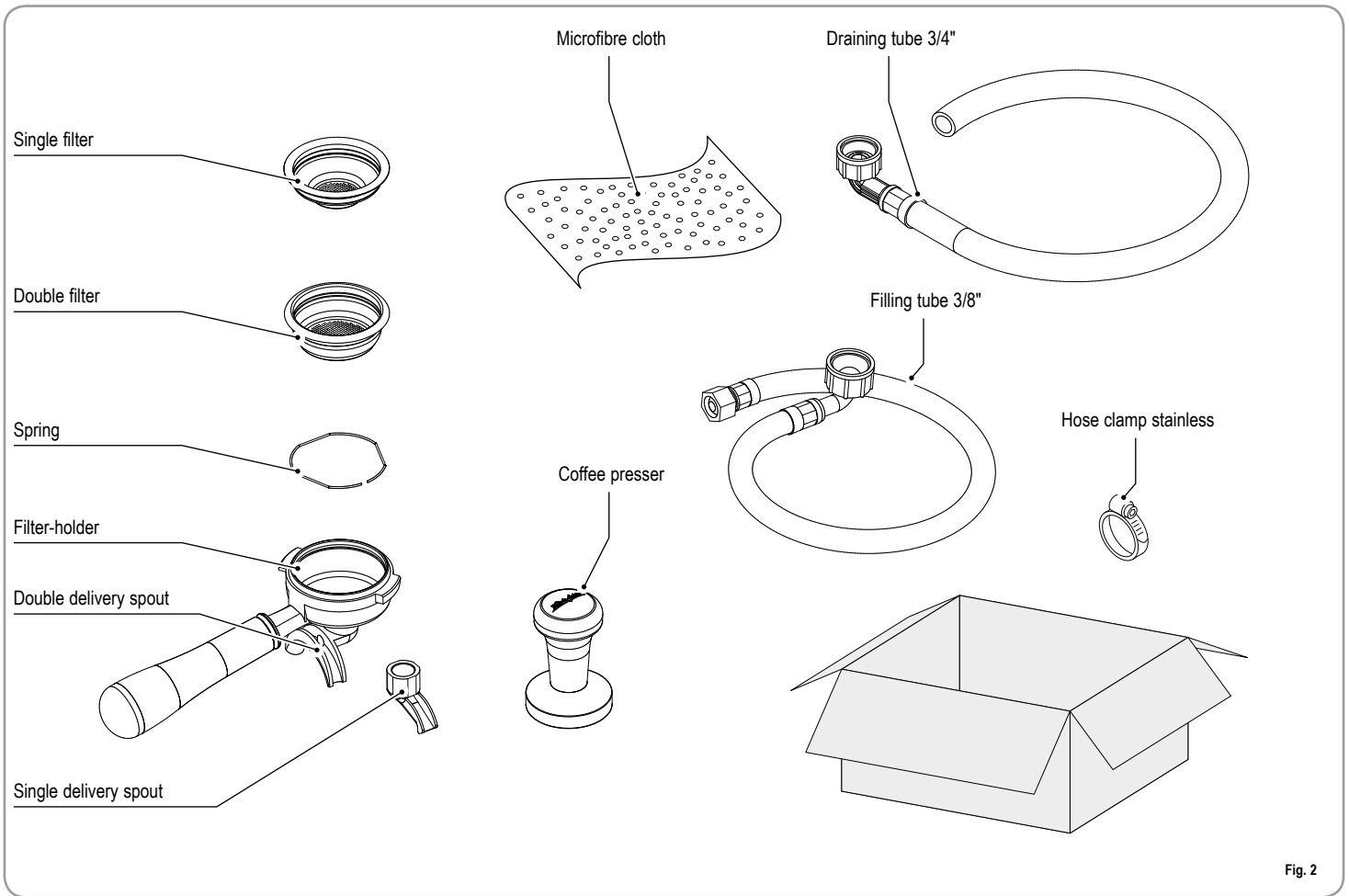


Fig. 1

## 1.2 ACCESSORIES LIST



DESCRIPTION	2 GROUPS	3 GROUPS
Single filter	1	1
Double filter	2	3
Spring	3	4
Filter-holder	3	4
Double delivery spout	2	3
Single delivery spout	1	1

DESCRIPTION	2 GROUPS	3 GROUPS
Coffee presser	1	1
Hose clamp stainless	1	1
Draining tube 3/4"	1	1
Filling tube 3/8"	1	1
Microfibre cloth	1	1

## 2. INSTALLATION AND PRELIMINARY OPERATIONS

Once the machine is out of the packaging and its integrity, and that of the accessories has been checked, place it on a flat, horizontal surface and if necessary, use the adjustable feet to make sure it is correctly level:

- Turn the feet to the left to raise the machine up to a maximum of + 1 cm;
- Turn the feet to the right to lower the machine.

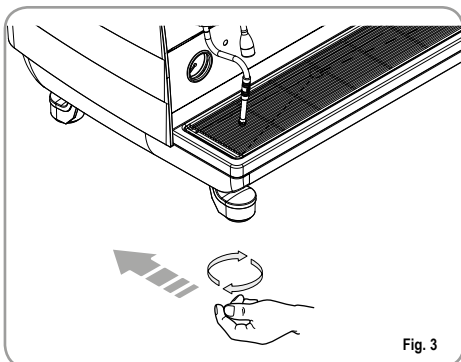


Fig. 3

In the case in which the depth of the seating surface is not sufficient, it is possible to move the front feet by 4 cm. The operation must be performed by a qualified technician.

It is advisable to install a softener (1) and then a mesh filter (2) on the external part of the plumbing system, during preliminaries and after levelling the machine.

In this way impurities like sand, particles of calcium, rust etc.. will not damage the delicate graphite surfaces and durability will be guaranteed.

Following these operations, connect the plumbing systems as illustrated in the following figure.



### WARNING

The water pressure must be guaranteed at least 2 bar, 3 bar recommended.

If the inlet pressure is zero or less than the minimum, you must connect an external pump.



### WARNING

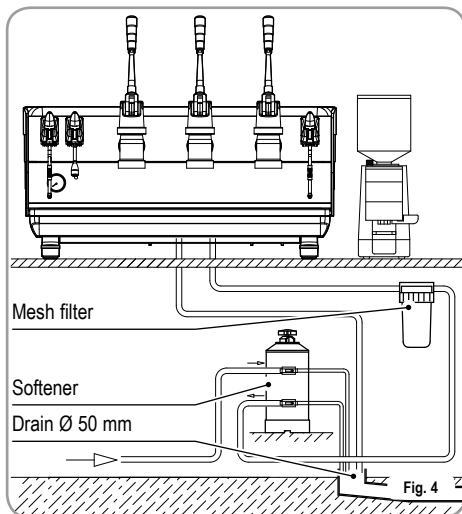
Avoid throttling in the connecting tubes.

Assess that the drain pipe is able to eliminate waste.



### WARNING

To prevent malfunctions of the levers, make sure you have opened the tap water passage (3 bar) and you insert the filter holder with the expected load of coffee.



**NOTE:** For a correct functioning of the machine the water works pressure must not exceed 3 bars. Otherwise, the machine is equipped with a pressure reducer.

To access to the pressure reducer remove the work plan and the underlying plastic protection. For easier operation even remove the front panel.

Remove the lid of the regulator using a 3 mm Allen key.



Fig. 5

Using a 6 mm Allen key to adjust the pressure up to 3 bar reading the pressure gauge.

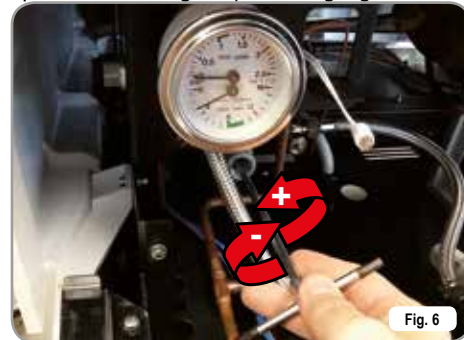


Fig. 6

## 2.1 WATER SPECIFICATIONS

Monitoring of water recipe to keep it within required levels and maintenance of filtration system is the user's responsibility.

Failing to meet and maintain water at the following levels will void the entire warranty:

- total hardness 50-60 ppm (parts per million).
- water line pressure between 2 – 4bar and water to be cold.

- min flow rate: 200 l/hr.
- filtration level below 1.0 micron.
- tds (total dissolved solids) level between 50 – 250 ppm.
- alkalinity level between 10 – 150 ppm.
- chlorine level less than 0.50 mg/l.
- Ph level between 6.5 and 8.5.

## 2.2 ELECTRICAL SPECIFICATIONS



**CAUTION**  
**RISK OF SHORT CIRCUITS**

The machine must always be protected by an automatic omnipolar switch of suitable power with contact openings of equal distance or more than 3mm.

Victoria Arduino is not liable for any damage to people or objects due to not observing current security measures.

Prior to connecting the machine to the electrical mains, assess that the voltage shown on the machine's data plate corresponds with that of the mains.

If it does not, carry out the connections on the basis of the available electrical line, as follows:

- for **V 380** / 3 phases voltage + Neutral:

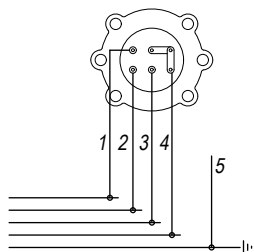


Fig. 7

- for **V 230** / monophasic voltage:

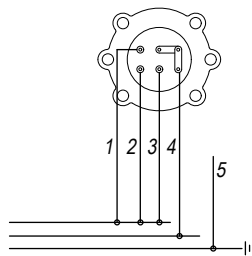


Fig. 8

### KEY

- |         |                  |
|---------|------------------|
| 1 Black | 4 Blue           |
| 2 Gray  | 5 Yellow - green |
| 3 Brown |                  |

## 3. ADJUSTMENTS TO BE MADE BY A QUALIFIED TECHNICIAN ONLY

### 3.1 FILLING BOILER MANUALLY



**WARNING**

This operation must be carried out with the machine is turned off.

The machine is fitted with a level sensor, to maintain constant the level of water inside the boiler.

When using the machine for the first time, it is advisable to fill the boiler by hand to avoid damaging the electrical resistor and turning on the electronic protection.

If this should happen, just turn the machine off and then start it up again to complete its loading procedure.

To fill the boiler manually for the first time, proceed as follows:

- remove the grid and the drip tray;
- turn the manual "A", level tap so that water will enter the boiler;
- after about 45 seconds, shut off the valve "A" as illustrated in the following figure;

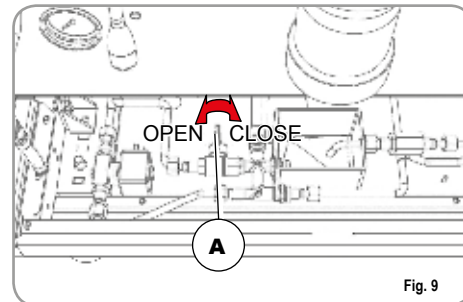


Fig. 9

- switch on the machine.

### 3.2 ADJUSTING THE PRESSURE SWITCH

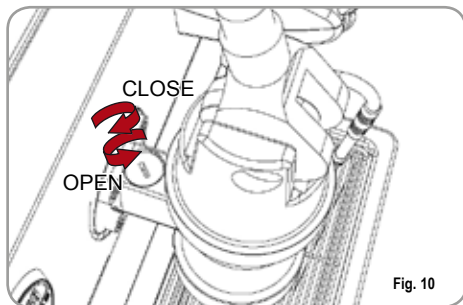
To change the operating pressure of the boiler, and then the water temperature, as a function of the characteristics of the coffee used, take action as described below:

- Remove the right panel of the cup warmer after unscrewing the screw that binds it.
- Remove the yellow cap of the pressure switch.
- Adapt the pressure to your needs: turn the screw clockwise to increase pressure and counterclockwise to decrease it.

The machine will need time before stabilizing properly and evenly to the new temperature.

### 3.3 SERVICE TAP

The service tap that is located above the group; It is used by the specialized technician to perform the maintenance of the group. Just turn the screw clockwise to prevent water from leaking out.



At the end of the operations to restore the functioning of the machine by opening the tap again.



#### WARNING

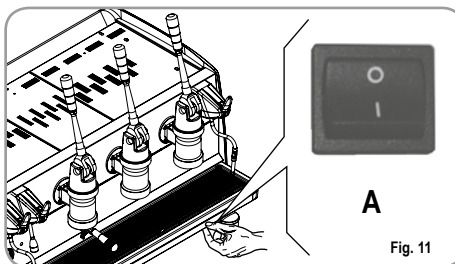
To avoid accidents and collisions when the service valve is closed does not pull the lever of the group.

## 4. USE

Before starting to use the appliance, the operator must be sure to have read and understood the safety prescriptions contained in this booklet.

### 4.1 SWITCHING THE MACHINE ON/OFF

Plug the machine into the power socket and press the switch "A" so it is in position "I", the machine will switch on.

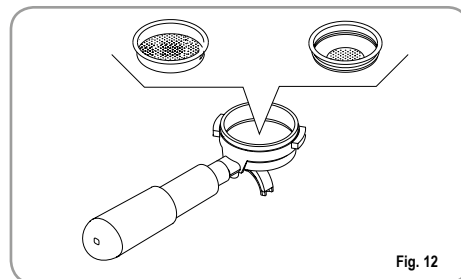


### 4.2 ON / OFF CUP WARMER LIGHTS (optional)

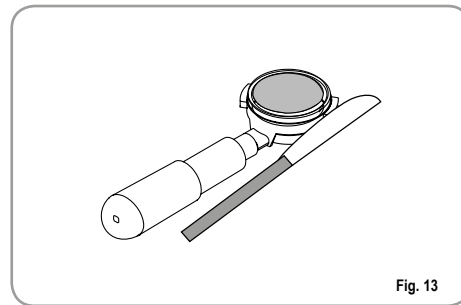
Turn on lights or automatic cup warmer, by pressing the switches located next to the main switch.

### 4.3 MAKING COFFEE

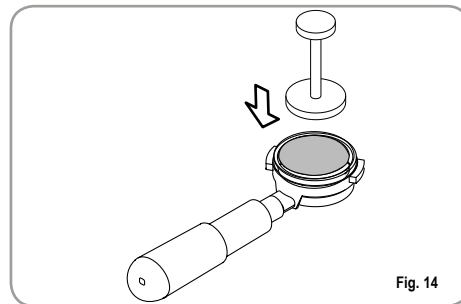
- 1) After commissioning the machine, insert the desired filter (single or double inside the filter holder).



- 2) Fill the filter with coffee appropriately ground.

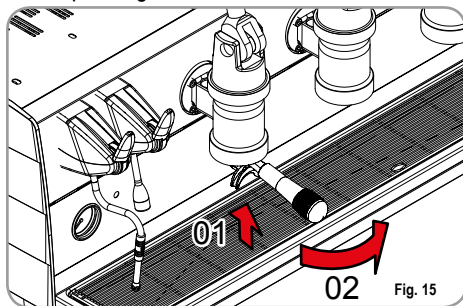


- 3) Press the coffee in the filter uniformly using the appropriate presser.

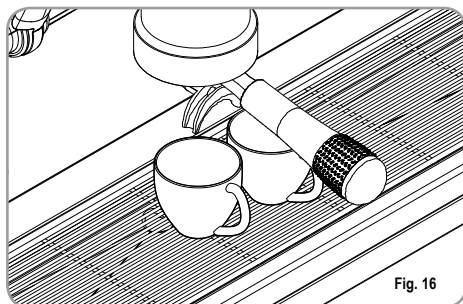




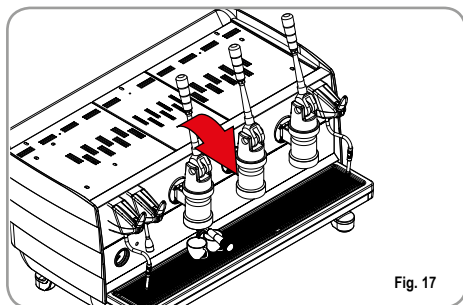
- 4) Clean the edge of the filter of coffee residues and insert the filter holder into the dispensing unit.



- 5) Position the cup/s under the spout/s.

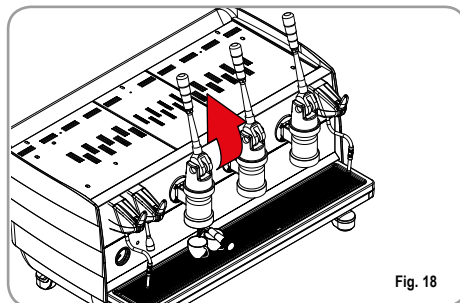


- 6) Pulling, up to the stop, the lever of the group, in which the filter holder has been inserted, towards the front of the machine.



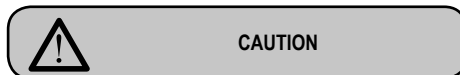
- 7) Wait a few seconds for a possible prebrewing extraction.

- 8) Start the ascent of the lever being careful not to invade with his own body the trajectory of the lever.



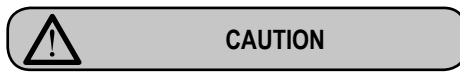
- 9) Remove the filter holder only when the lever is in its original position.

**NOTE:** At the end of each coffee dispensing, for the cleaning of the group, deliver water for 2-3 seconds.



**Do not pull and release levers before having loaded the coffee.**

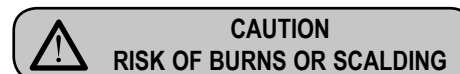
**Do not remove the filter holder when the lever is in motion or in different position than the rest.**



**Be careful not to invade his own body the trajectory of the lever during its re-entry.**

## 4.4 USING STEAM (Manual steam wand)

**NOTE:** Before using the steam wand, always bleed out any condensation for at least 2 seconds or according to the manufacturer's instructions.

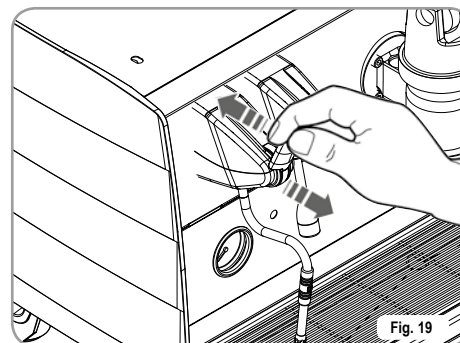


**While using the steam nozzle, you must pay attention to not place your hands beneath it or touch just after it has been used.**

To use the steam function, pull or push the relevant lever, as shown in the figure.

By pulling it completely the lever will hold a position of maximum delivery; by pushing it, the lever will automatically give way.

The two steam nozzles are articulated to guarantee their easy use.



## 4.5 MAKING CAPPUCCINO

To obtain the typical cappuccino foam, immerse the nozzle all the way into a container 1/3 full of milk (preferably cone-shaped). Turn on the steam. Before the milk starts to boil, pull the nozzle slightly up and lightly move it vertically across the surface of the milk. When you have completed the procedure, clean the nozzle carefully with a soft cloth.

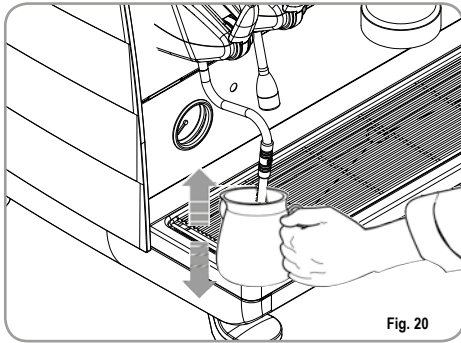


Fig. 20

## 4.6 HOT WATER DISPENSING



**CAUTION**  
RISK OF BURNS OR SCALDING

While using the hot water nozzle, pay careful attention not to place your hands beneath it or touch it just after it has been used.

This nozzle delivers hot water to make tea or herb teas.

Place a suitable container under the hot water nozzle. Press the hot water select button once;

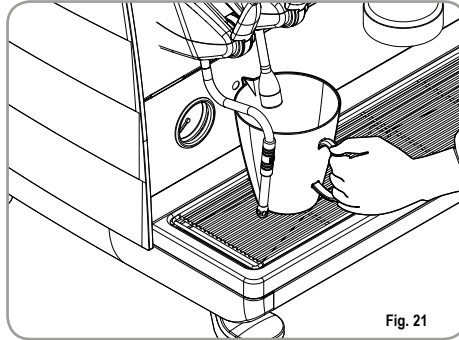


Fig. 21

To dispense hot water simply, pull or push the lever as shown in the figure.

By pulling it completely the lever will hold a position of maximum delivery; by pushing it, the lever will automatically give way.

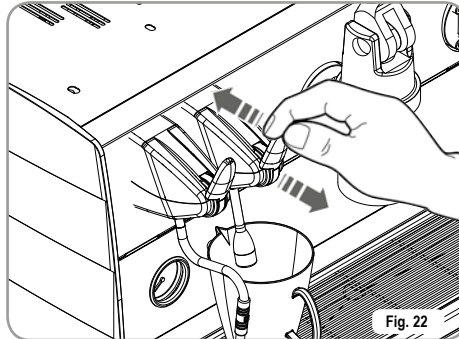


Fig. 22

The hot water wand will deliver water for the amount of time equivalent at the time of action on the lever.

**NOTE:** Hot water can be delivered at the same time as coffee.

## 5. CLEANING



WARNING

For the characteristics of the lever machine, you can not carry out the cleaning of the groups, through blind filter.

To intervene on the shower, remove the sealing gasket, taking care not to damage it.

### 5.1 SWITCHING OFF

To switch the machine off press the main switch and set the machine to the "O" energy position.

### 5.2 CLEANING THE OUTSIDE OF THE MACHINE

The machine must be set to "O" power (switch off and disconnecter open) before any cleaning operations are performed.



WARNING

Do not use solvents, chlorine-based products or abrasives.



WARNING

It is not possible to clean the machine using water jets or standing it in water.

**Cleaning the work area:** remove the worktop, lifting it up from the front and sliding it out. Remove the water collection dish underneath and clean everything with hot water and cleansers.

**Cleaning the bottom:** To clean all the chromium-plated areas, use a soft, damp cloth.

### 5.3 CLEANING FILTERS AND FILTER-HOLDERS

Place two spoonfuls of special cleanser in half a litre of hot water and immerse filter and filter-holder (without its handle) in it leaving them to soak for at least half an hour. Then rinse abundantly with running water.

## 6. MAINTENANCE

**NOTE:** During maintenance/repairs, the parts used must be able to guarantee compliance with the safety and hygiene requirements envisaged for the device. Original replacement parts can offer this guarantee.

**NOTE:** After the repair or replacement of any components of parts that come into contact with food or water, it is necessary to carry out the washing procedure as described in point 1.4 or according to the manufacturer's instructions.

### 6.1 RESIN AND SOFTENER REGENERATION

To avoid scaling deposits in the boiler and in the heating exchangers, the softener must always be kept efficient. Therefore, the ionic resins must be regularly regenerated.

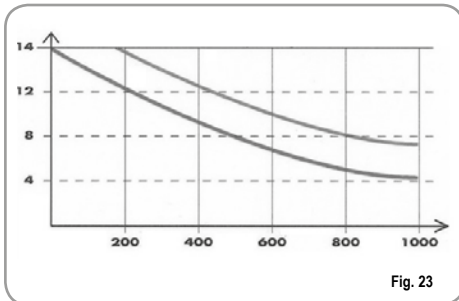


Fig. 23

For more information please contact Customer Service.

Regeneration procedures are as follows:

- 1) Turn the machine off and place a container large enough to contain at least 5 litres under tube E. Turn levers C and D from left to right; take the cap off by unscrewing knob and fill with 1 Kg normal kitchen salt.

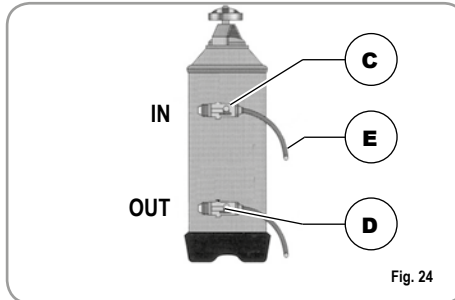


Fig. 24

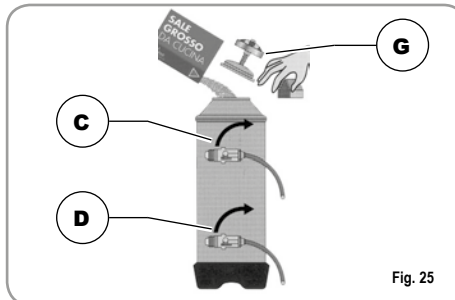


Fig. 25

- 2) Put the cap back on and reposition lever C moving it towards the left and allowing tube F to discharge the salty water until it has been eliminated and the water becomes fresh again (about half an hour).

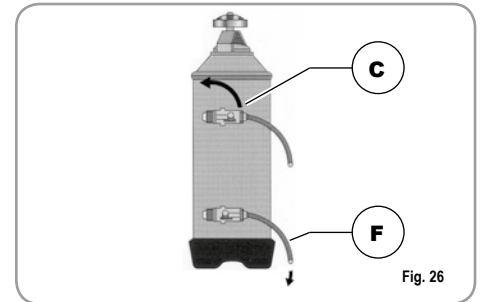


Fig. 26

- 3) Reposition lever D towards the left.

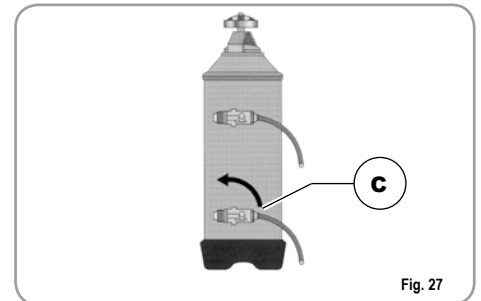
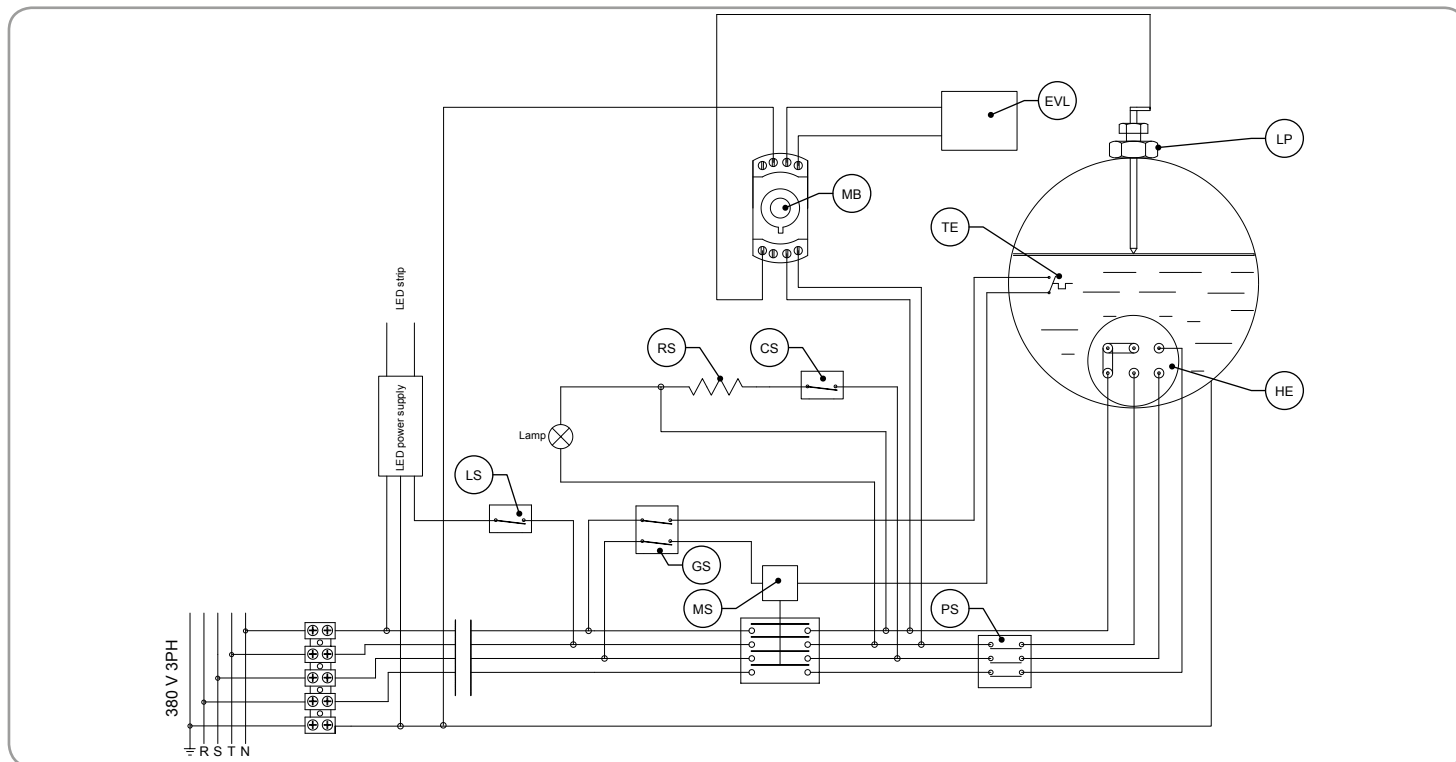


Fig. 27

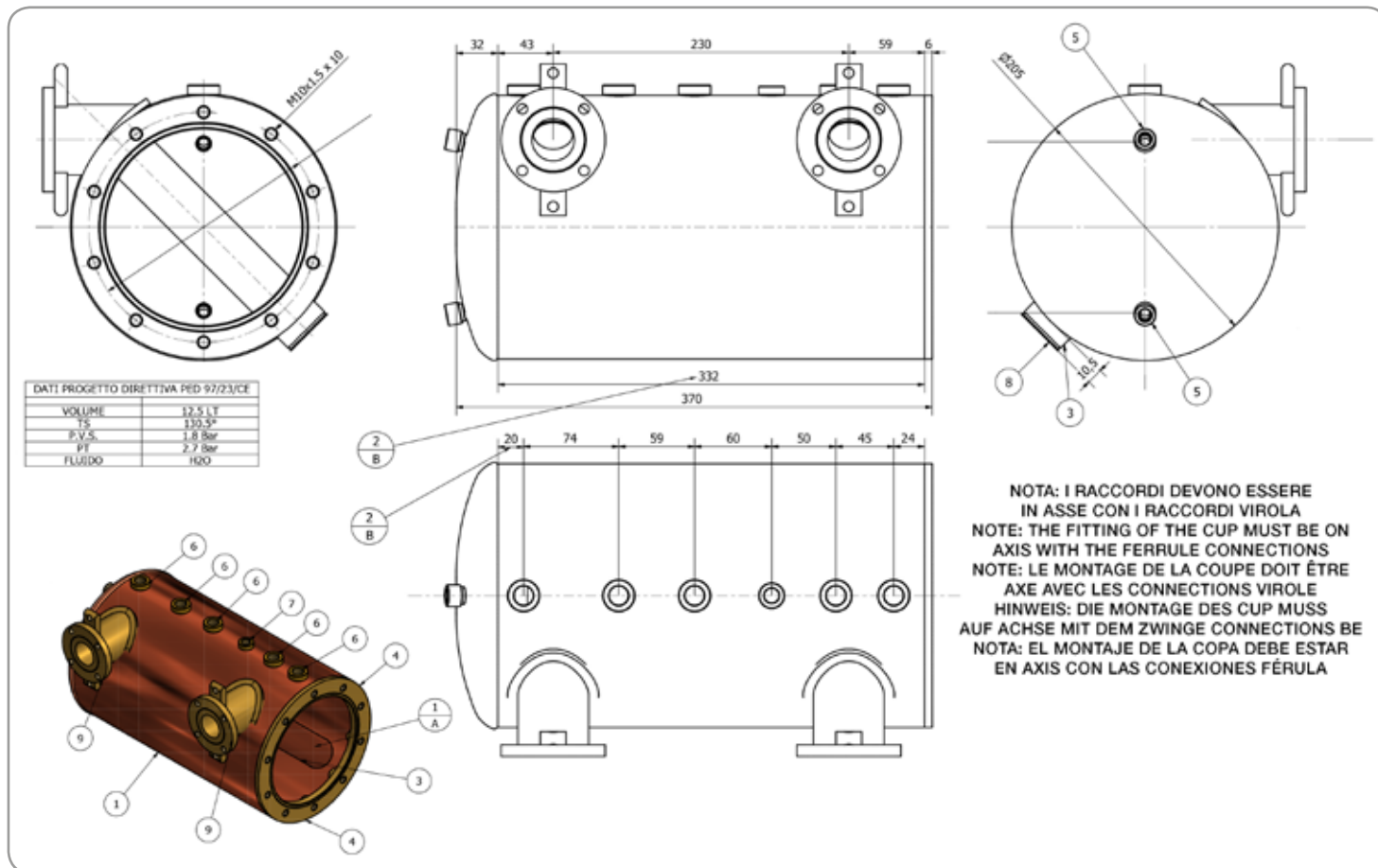
# IMPIANTO ELETTRICO / ELECTRIC SYSTEM / INSTALLATION ÉLECTRIQUE ELEKTROANLAGE / INSTALACIÓN ELÉCTRICA VA358 WHITE EAGLE LEVA



## LEGENDA / KEY / LÉGENDE / LEGENDE / LEYENDA

- MS** Interruttore / Switch / Interrupteur / Schalter / Interruptor.  
**TE** Termostato / Thermostat / Thermostat / Thermostat / Termostato.  
**HE** Resistenza boiler / Boiler heater element / Résistance chaudiere / Boiler heizung / Resistencia boiler.  
**RS** Resistenza scaldatazze / Cupwarmer heating element / Résistance chauffe tasses / Tassenwarm. Heizung / Resistencia calentatazas.  
**LP** Sonda livello / Level probe / Sonde niveau / Wasser. sonde / Sonda nivel.  
**EVL** Elettrovalvola livello / Water level elec / Electrovanne niveau / Niveauregler ventil / Electrovalvula nivel.  
**GS** Interruttore macchina / Machine switch / Interrupteur de la machine / Maschinenschalter / Interruptor de la máquina.  
**CS** Interruttore scaldatazze / Cupwarmer switch / Interrupteur chauffe tasses / Tassenwärmer Schalter / Interruptor calentatazas.  
**LS** Interruttore luci / Light switch / Interrupteur de lumière / Lichtschalter / Interruptor de luz.  
**MB** Motore pompa / Pump Motor / Moteur pompe / Motor pompe / Motor bomba.

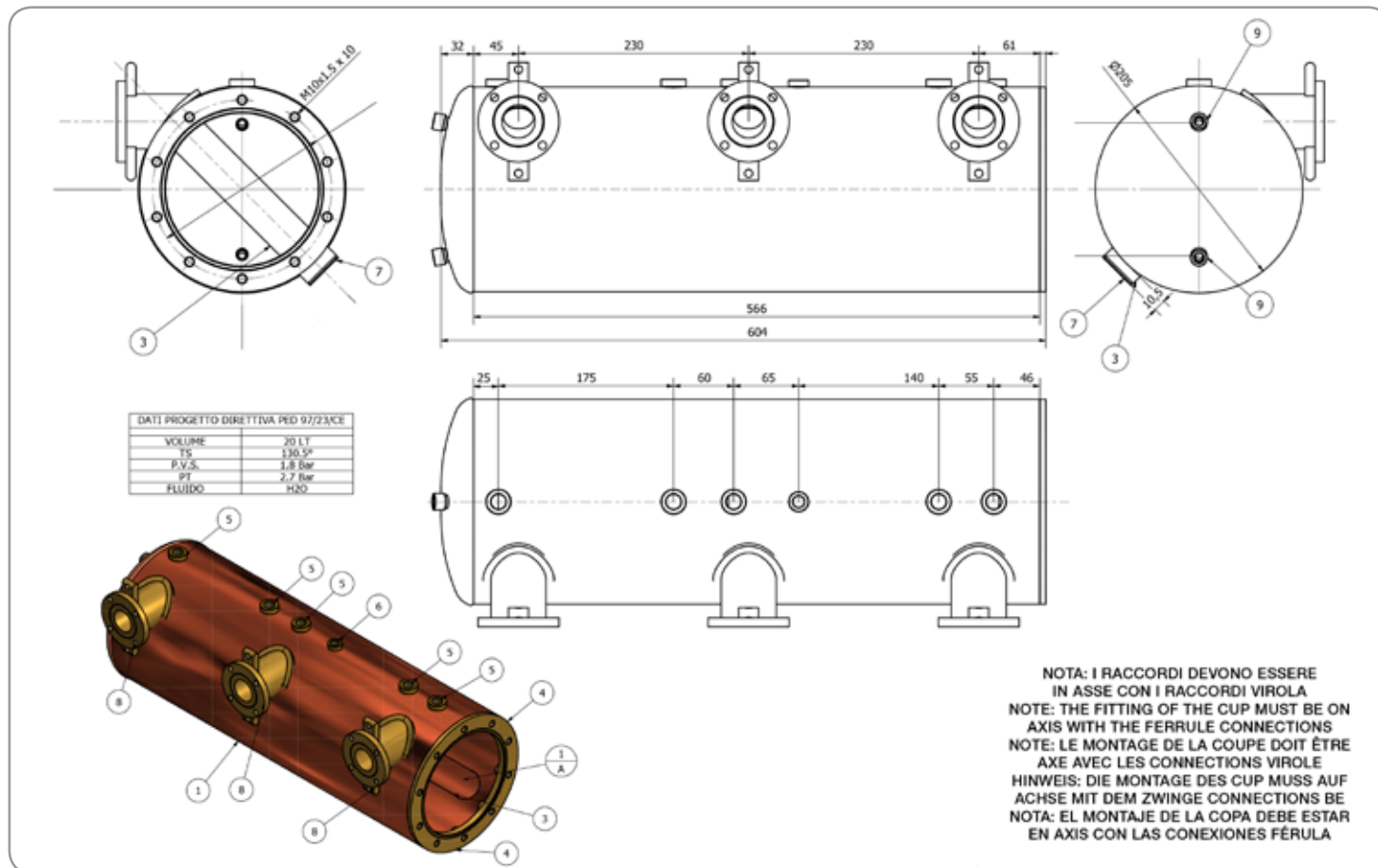
# SCHEMA CALDAIA / BOILER DIAGRAM / SCHÉMA DE CHAUDIÈRE BOILERANLAGE / ESQUEMA CALDERA VA358 WHITE EAGLE LEVA 2 Gr.



## LEGENDA / KEY / LÉGENDE / LEGENDE / LEYENDA

- 1 Corpo caldaia / Boiler body / Corp de la chaudière / Kesselkörper / Cuerpo de la caldera.
- 2 Coppa / Cup / Coupe / Cup / Copa.
- 3 Tubo scambiatore / Exchanger tube / Tube de échangeur / Tauscherrohr / Tubo intercambiador.
- 4 Anello / Ring / Anneau / Klingeln / Anillo.
- 5 Attacco 3/8" M / 3/8" M / 3/8" M / 3/8" M / 3/8" M.
- 6 Attacco 3/8" F / 3/8" F / 3/8" F / 3/8" F / 3/8" F
- 7 Attacco 1/4" F / 1/4" F / 1/4" F / 1/4" F / 1/4" F
- 8 Flangia Scambiatore / Exchanger flange / Bride de l'échangeur / Flansch Wärmetauscher / Brida de intercambiador.
- 9 Flangia gruppo leva / Flange lever group / Bride levier groupe / Flansch der Hebelgestänges / Brida de grupo palanca.

# SCHEMA CALDAIA / BOILER DIAGRAM / SCHÉMA DE CHAUDIÈRE BOILERANLAGE / ESQUEMA CALDERA VA358 WHITE EAGLE LEVA 3 Gr.



## LEGENDA / KEY / LÉGENDE / LEGENDE / LEYENDA

- 1 Corpo caldaia / Boiler body / Corp de la chaudière / Kesselkörper / Cuerpo de la caldera.
- 2 Coppa / Cup / Coupe / Cup / Copa.
- 3 Tubo scambiatore / Exchanger tube / Tube de échangeur / Tauscherrohr / Tubo intercambiador.
- 4 Anello / Ring / Anneau / Klingeln / Anillo.
- 5 Attacco 3/8" M / 3/8" M / 3/8" M / 3/8" M / 3/8" M.
- 6 Attacco 3/8" F / 3/8" F / 3/8" F / 3/8" F / 3/8" F
- 7 Attacco 1/4" F / 1/4" F / 1/4" F / 1/4" F / 1/4" F
- 8 Flangia Scambiatore / Exchanger flange / Bride de l'échangeur / Flansch Wärmetauscher / Brida de intercambiador.
- 9 Flangia gruppo leva / Flange lever group / Bride levier groupe / Flansch der Hebelgestänges / Brida de grupo palanca.





# DICHIARAZIONE DI CONFORMITÀ CE ATTREZZATURA A PRESSIONE

**EC DECLARATION OF CONFORMITY PRESSURE EQUIPMENT DECLARATION DE CONFORMITE MACHINE SOUS PRESSION**

**EU-KONFORMITÄTSEKHLARUNG UNTER DRUCK BETRIEBENES GERÄT DECLARACION DE CONFORMIDAD MÁQUINAS A PRESIÓN**

- Victoria Arduino dichiara sotto la propria responsabilità che la macchina per caffè espresso sotto identificata è conforme alle seguenti direttive CEE sotto riportate e soddisfa i requisiti essenziali di cui all'allegato A. Valutazione di conformità: categoria 1 modulo A. Per la verifica della conformità a dette direttive sono state applicate le norme armonizzate riportate in tabella.
- Victoria Arduino declares under its own responsibility that the espresso coffee machine identified as below complies with the directives specified below and meets the essential requirements indicated in attachment A Conformity evaluation: category 1, form A. The following harmonized standards have been applied following the provisions of the directives specified below.
- Victoria Arduino déclare sous sa propre responsabilité que la machine pour café espresso (identifiée par le modèle et le numéro de série indiqués ci-après) est conforme aux directives suivantes: CEE; et satisfait les conditions requises essentielles citées dans l'Annexe A, évaluation de conformité: catégorie 1 modula A. La vérification de la conformité à ces directives a été effectuée en appliquant les normes harmonisées suivantes:
- Die Firma Victoria Arduino erklärt eigenverantwortlich, daß die Espresso Kaffeemaschine, wie folgt identifiziert, den folgenden EG. Richtlinien entspricht und die folgenden wesentlichen Erfordernisse der Beilage A erfüllt. Übereinstimmungs-Überprüfung: Kategorie 1, Formblatt A. Zur Überprüfung der Übereinstimmung mit den genannten Richtlinien wurden die folgenden, angelegenen Normen angewendet:
- Victoria Arduino declara bajo su propia responsabilidad que la máquina para café espresso (Identificada por el modelo y numero de serie indicados a continuación) es conforme a las siguientes directivas:

Il fascicolo tecnico è depositato presso la sede legale di cui all'indirizzo sul retro, il responsabile incaricato della costituzione e gestione del fascicolo tecnico è l'Ing. *Lauro Fioretti*. The technical file has been deposited at the company headquarters, at the address on the back. The person in charge of collating and managing the technical file is Mr. *Lauro Fioretti*. Le dossier technique est déposé auprès du siège légal dont l'adresse est indiqué au dos, le responsable chargé de la constitution et de la gestion du dossier technique est M. *Lauro Fioretti*. Die technischen Unterlagen sind bei dem auf der Rückseite angegebenen rechtlichen Geschäftssitz hinterlegt. Verantwortlich für die Erstellung und Verwahrung der technischen Unterlagen ist Herr Ing. *Lauro Fioretti*.

El archivo técnico se encuentra en la sede legal con la dirección indicada en la parte trasera, el responsable encargado de la constitución y gestión del archivo técnico es el Ing. *Lauro Fioretti*.

<b>89/392/CEE, 2006/42/CEE</b>	Direttiva macchine Machinery Directive Directive machines Maschinenrichtlinie Directiva "Máquinas"
<b>2006/95/CEE, 93/68/CEE</b>	Direttiva bassa tensione Low Voltage Directive Directive basse tension Niederspannungsrichtlinie Directiva "baja tensión"
<b>89/336/CEE, 2004/108/CEE</b>	Direttiva compatibilità elettromagnetica Electromagnetic Compatibility Directive Directive compatibilité électromagnétique Richtlinie Elektromagnetische Verträglichkeit Directiva "compatibilidad electromagnética"
<b>89/109/CEE, 2004/1935/CEE</b>	Direttiva materiali per alimenti Directive for Materials and Articles intended to come into contact with foodstuffs Directive matériaux pour contact alimentaire Richtlinie für Materialien die mit Lebensmitteln in Berührung kommen Directiva "materiales para alimentos"
<b>97/23/CEE</b>	Direttiva attrezzature a pressione Pressurized Equipment Directive Directiva "equipos a presión"
<b>D. Lgs. 25/7/06 n° 151 2002/95/CE, 2002/96/CE 2003/108/CE</b>	Direttiva ROHS ROHS Directive Directive ROHS ROHS- Richtlinie Directiva ROHS
<b>(CE) No 2023/2006</b>	Regolamento sulle buone pratiche di fabbricazione dei materiali e degli oggetti destinati a venire a contatto con prodotti alimentari G.U. L384 del 22.12.2006, p.75. Guideline about good manufacturing practices of materials and articles destined to come into contact with foodstuffs – Commission Regulation L384 dated 22/12/2006, page 75. Règlement relatif aux bonnes pratiques de fabrication des matériaux et des objets destinés à entrer en contact avec des denrées alimentaires Journal Officiel Loi 384 du 22.12.2006, p.75. Verordnung über die gute Fertigungspraxis von Materialien und Gegenständen, die dazu bestimmt sind, mit Nahrungsmitteln in Berührung zu kommen, G.U. (Ital. Amtsblatt) L384 vom 22.12.2006, S.75. Reglamento del buen hacer de fabricación de los materiales y de los objetos destinados a entrar en contacto con productos alimentarios G.U. L384 del 22.12.2006, p.75.
<b>D. M. 21/03/1973</b>	Disciplina igienica degli imballaggi, recipienti, utensili, destinati a venire in contatto con le sostanze alimentari o con sostanze d'uso personale. Hygienic discipline regarding packaging, containers and utensils that are destined to come into contact with food substances or with substances of personal use. Discipline hygiénique des emballages, récipients, ustensiles, destinés à entrer en contact avec des denrées alimentaires ou avec des substances d'usage personnel. Hygienevorschriften für Verpackungen, Behälter und Gerätschaften, die dazu bestimmt sind, mit Nahrungsmitteln oder Körperpflegeprodukten in Berührung zu kommen. Disciplina higiénica de los embalajes, recipientes, utensilios, destinados a entrar en contacto con las sustancias alimentarias o con sustancias de uso personal.
<b>10/2011/CEE</b>	Direttiva materie plastiche Plastics directive Matériau plastique directive Directive material plastico Kunststoff material richtlinie
<b>85/572/CEE, 82/711/CEE</b>	Direttive metalli e leghe Metals and alloys directives Métaux et alliages directives Directiva metales y aleaciones Richtlinie metalle und legierungen

**Caldaia • Boiler • Chaudière • Hertell • Caldera:**

<b>Lt.</b>	0,6*	1,7	2,0	3,8	4,2	4,8	5,4	7,0	9,3	11,1	11,3	14,7	17,0	20,3	23,1
<b>MPa max.</b>	0,18	0,18	0,18	0,18	0,18	0,18	0,18	0,18	0,18	0,18	0,18	0,18	0,18	0,18	0,18
<b>T max (C°)</b>	130,5	130,5	130,5	130,5	130,5	130,5	130,5	130,5	130,5	130,5	130,5	130,5	130,5	130,5	130,5
<b>Kg/h</b>	0,8	2,3	1,0	1,3	1,3	1,3	2,3	2,3	2,6	3,6	3,6	4,0	4,0	4,0	4,0
<b>P (W)</b>	1000	2600	1200	1800	1800	1800	2600	2700	3000	4500	4500	5000	5000	5000	5000

\* Boiler in zona di applicazione articolo 3, comma 3 97/23/CE

\* Boiler in application area, article 3, section 3 97/23/EC

\* Chauffe-eau en zone d'application article 3, alinéa 3 97/23/CE

\* Boiler in Anwendungsbereich Artikel 3 Komma 3, Richtlinie 97/23/EG

\* Calentador en zona de aplicación artículo 3, párrafo 3 97/23/CE

# DICHIARAZIONE DI CONFORMITÀ CE ATTREZZATURA A PRESSIONE

EC DECLARATION OF CONFORMITY PRESSURE EQUIPMENT DECLARATION DE CONFORMITE MACHINE SOUS PRESSION

EU-KONFORMITÄTSEKTLARUNG UNTER DRUCK BETRIEBENES GERÄT DECLARACION DE CONFORMIDAD MÁQUINAS A PRESIÓN

**Norme applicate:** Raccolte M,S, VSR edizione '78 e '95 conservate presso la sede legale.

**Applied regulations:** Collections M,S, VSR editions '78 and '95 and available in the registered office.

**Normes appliquées:** Recaltes M, S, VSR édition '78 et '95 gardées chez la siège légal.

**Angewendeten Normen:** Sammlungen M,S, VSR '78 und '95 die beim Rechtsitz erhältlich sind.

**Normas aplicadas:** Recogidas M,S, VSR edición '78 y '95 conservadas en la sede legal.

**Disegno n°:** (Vedi parte finale del Libretto Istruzioni)

**Drawing No.** (See the end of the Instruction Booklet)

**Dessin n°:** (Voir la fin du livret d'instructions)

**Zeichnungs-Nr.:** (Siehe Ende der Gebrauchsanleitung)

**Dibujo n.:** (Ver al final del Manual de Instrucciones)

**Amministratore delegato • Managing Director • Administrateur délégué**

Geschäftsführer • Administrator delegado

Ottavi Nando

Belforte del Chienti, li 08/11/2016

**ATTENZIONE:** La presente dichiarazione va conservata e deve accompagnare sempre l'attrezzatura. Ogni uso dell'attrezzatura diverso da quello previsto dal progetto è vietato. L'integrità e l'efficienza dell'attrezzatura e degli accessori di sicurezza sono a cura dell'utente. La presente dichiarazione perde la sua validità nel caso in cui l'apparecchio venga modificato senza espressa autorizzazione del costruttore oppure se installato o utilizzato in modo non conforme a quanto indicato nel manuale d'uso e nelle istruzioni.

**ATTENTION:** This declaration is to be kept with the equipment at all times and must always go together with the equipment. Any use of the equipment than for the purposes for which it was designed is prohibited. The integrity and efficiency of the equipment of the safety devices are the responsibility of the user. The declaration is null and void if the machine is modified without the express authorization of the manufacturer or if improperly installed and used in such a way that does not comply with indications in the user's manual and the instructions.

**ATTENTION:** Cette déclaration doit être conservée et doit toujours aller avec la machine. Toute utilisation de la machine différente de celle qui est prévue par le projet est interdite. L'intégrité et l'efficacité de la machine et des accessoires de sécurité sont à la charge de l'utilisateur. La présente déclaration perd toute validité dans le cas où l'appareil est modifié sans l'autorisation du constructeur ou si l'appareil est installé ou utilisé de façon non conforme à ce qui est indiqué dans le manuel et dans le mode d'emploi.

**ZU BEACHTEN:** Diese Erklärung ist gemeinsam mit dem Gerät aufzubewahren. Jeder andere als der vorgesehene Gebrauch des Gerätes ist verboten. Die Erhaltung der Unversehrtheit, die Leistungsfähigkeit des Gerl.tes sowie seiner Sicherheitzubehöre obliegt dem Benutzer. Die vorliegende Bescheinigung verliert ihre Gültigkeit, falls das Gerät oh ne ausdrückliche Genehmigung des Hersteller modifiziert werden sollt e oder falls es nicht entsprechend der im Bedienungs- und Wartungshandbuch aufgeführten Anleitungen installiert oder benutzt werden sollte.

**ATENCIÓN:** Esta declaración debe ser conservada y debe acompañar siempre la máquina. Queda prohibido utilizar la máquina con una función distinta a la prevista en el proyecto. La integridad y la eficiencia da la máquina y de los acesorios de seguridad son a cargo del usuario. La presente declaración pierde su validez en el caso de que el aparato sea modificado sin expresa aulorización del constructor, o bien si ha sido instalado o utilizado de forma no conforme a lo indicado e n el manual de uso y en las instrucciones.





More info



---

*Victoria Arduino*

Via Madonna d'Antegiano, 6

62020 Belforte del Chienti

Macerata Italy

Tel. +39.0733.950243

Fax +39.0733.950247

[www.victoriaarduino.com](http://www.victoriaarduino.com)

E-mail: [info@victoriaarduino.com](mailto:info@victoriaarduino.com)