

ПРОФЕССИОНАЛЬНОЕ КОФЕВАРОЧНОЕ ОБОРУДОВАНИЕ



FRANKE A200

FRANKE A 200 - новый стандарт для комфортной работы. Принципиально новый подход для кофеварочного оборудования Премиум сегмента.

Революционная интуитивно-понятная операционная система предлагает простой выбор классических и авторских кофейных напитков с великолепным вкусом, ароматом и замечательной молочной пеной.

NEW - капсула для создания шоколада и шоколадных напитков (специальная комплектация).

Традиционно элегантный дизайн и высокая производительность позволяют использовать эту машину для гостиниц, кафе, офисов.

СТАНДАРТНАЯ КОМПЛЕКТАЦИЯ

2 кофемолки Ditting с керамическими жерновами

Цветной сенсорный монитор

Вывод для горячей воды, бак для воды 4 л

ПРОИЗВОДИТЕЛЬНОСТЬ *

Эспрессо	162 (232) чашек/час
Капучино	161 (232) чашек/час
Кофе-крем	115 (151) чашек/час
Горячий шоколад	156 чашек/час
Горячая вода	168 чашек/час

* Возможное приготовление напитков, чашек в час (в скобках указано кол-во напитков при двойной выдаче), согласно нормативу DIN 18873-2. Данные являются верными при минимальном давлении водяной магистрали от 2,6 Бар.



Тип : суперавтомат

ПРЕИМУЩЕСТВА FRANKE A 200

Выбор 18 напитков с индивидуализированными опциями

Простота эксплуатации

Быстрая и легкая очистка с визуальной поддержкой сенсорного экрана

Совместимость с НАССР (Системой управления безопасностью пищевых продуктов)

Программируемый объем воды

Интуитивная система управления и программирования, непосредственно через сенсорный экран

Легкая модификация для использования дополнительных модулей. Простая установка степени помола зерна

FRANKE A 200

НОВОЕ ПОКОЛЕНИЕ СУПЕРАВТОМАТИЧЕСКИХ КОФЕМАШИН

ДОПОЛНИТЕЛЬНЫЕ МОДУЛИ

Модель	подключение	мощность
A 200 MS	электричества	
Холодильник (4 л)	220-240V 1LN PE 50/60Hz 10A	82 W
Подогреватель для чашек (120 чашек)	220-240V 1LN PE 50/60Hz 10A	100 W

ТЕХНИЧЕСКИЕ ХАРАКТЕРИСТИКИ

Модель	подключение	эл-ва	мощность
A 200 MS	220-240V 1LN PE 50/60Hz		1.95 -2.3 kW

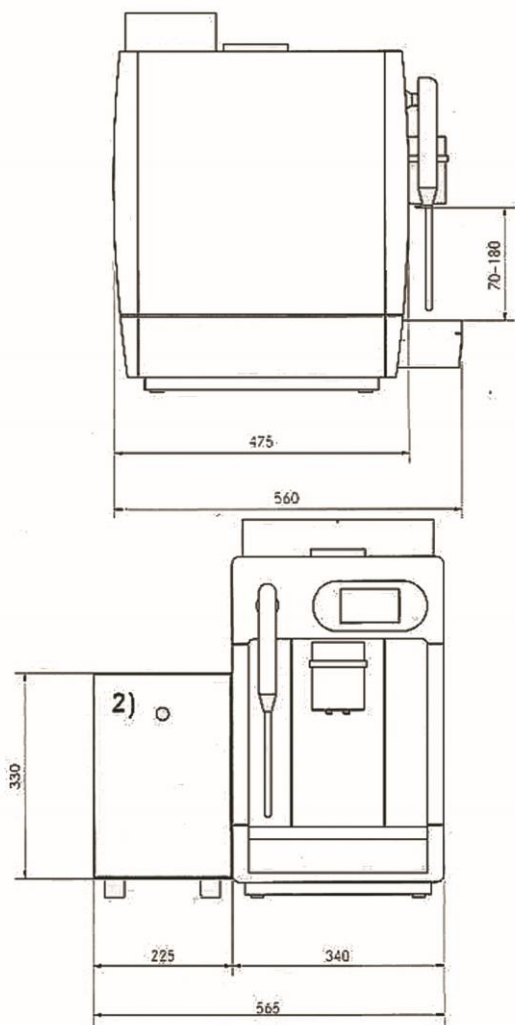
ПОДКЛЮЧЕНИЕ к ВОДЕ и КАНАЛИЗАЦИИ

Подключение к водопроводу:	металлический шланг G3/8" L1,5 m
Давление воды:	от 80 до 800 kPa (0.8 -8.0 bar)
Жесткость воды:	max 70 mg CaO/литр (7dH, 13°FH)
Содержание хлора:	max 100 mg/l
Рекомендуемый pH:	7
Водоотвод:	дренажный шланг d=16 mm, L 2 m
Слив из бункера д/воды:	в поддон (контролируемый)

+7 (495) 988-48-85 www.franke.ru



СХЕМА ОБОРУДОВАНИЯ



ОФИЦИАЛЬНЫЙ ДИСТРИБЬЮТОР FRANKE KAFFEEMASCHINEN AG,
MARCO, LA MARZOCCO В РОССИИ ООО «ФРАНКО»

ООО «Франко»
Офис в Санкт-Петербурге
199004, Санкт-Петербург,
9-я линия Васильевского
острова, д. 34, БЦ
«Магнус», офис 624

+7 (812) 449-70-14
irina@franko.ru

ООО «Франко»
Офис в Краснодаре
350000, Краснодар,
ул.Красноармейская, д. 33

+7(861)262-56-92
+7(988)335-11-22
krasnodar@franko.ru

ООО «Франко»
Офис в Екатеринбурге
620014, г. Екатеринбург,
ул. Хохрякова, 10, оф. 905

+7 (343)286-53-10
paasonen@franko.ru

ООО «Франко»
Офис в Казани
420124, РТ, Казань, пр-т
Ямашева, д.37 Б, офис 227

+7(843)523-74-85
egorov@franko.ru

ООО «Франко»
Офис в Новосибирске
630007, г. Новосибирск, ул.
Коммунистическая, д. 27/29

+7(913)911-80-77
kazantsev@franko.ru

123423, МОСКВА, КАРАМЫШЕВСКАЯ НАБЕРЕЖНАЯ,
д. 44, 3 этаж, офис 333