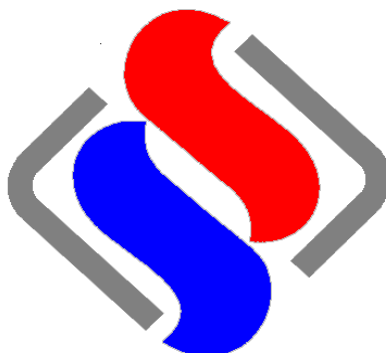


РОССИЯ
ООО «ЭЛИНОКС»



**ПРИЛАВКИ-ВИТРИНЫ ХОЛОДИЛЬНЫЕ
ВЫСОКОТЕМПЕРАТУРНЫЕ
ПВВ(Н)-70Х-НШ, ПВВ(Н)-70Х-01-НШ,
ПВВ(Н)-70Х-02-НШ, ПВВ(Н)-70Х-03-НШ,
ПВВ(Н)-70Х-04-НШ, ПВВ(Н)-70Х-05-НШ,
ПВВ(Н)-70Х-06-НШ, ПВВ(Н)-70Х-07-НШ**

модели «HOT-LINE»

Руководство по эксплуатации

Введение

ВНИМАНИЕ!

Настоящее Руководство по эксплуатации должно быть обязательно прочитано перед пуском прилавков холодильных высокотемпературных с нейтральным шкафом модели «HOT-LINE»: ПВВ(Н)-70Х-НШ (нерж.), ПВВ(Н)-70Х-НШ (кашир.), ПВВ(Н)-70Х-01-НШ (нерж.), ПВВ(Н)-70Х-01-НШ (кашир.), ПВВ(Н)-70Х-02-НШ (нерж.), ПВВ(Н)-70Х-02-НШ (кашир.), ПВВ(Н)-70Х-03-НШ (нерж.), ПВВ(Н)-70Х-03-НШ (кашир.), ПВВ(Н)-70Х-04-НШ (нерж.), ПВВ(Н)-70Х-04-НШ (кашир.), ПВВ(Н)-70Х-05-НШ (нерж.), ПВВ(Н)-70Х-05-НШ (кашир.), ПВВ(Н)-70Х-06-НШ (нерж.), ПВВ(Н)-70Х-06-НШ (кашир.), ПВВ(Н)-70Х-07-НШ (нерж.), ПВВ(Н)-70Х-07-НШ (кашир.) (далее – прилавок-витрина или изделие) в работу пользователем, ремонтниками и другими лицами, которые отвечают за транспортирование, его установку, пуск в эксплуатацию, обслуживание и поддержание в рабочем состоянии.

Руководство должно находиться в доступном для пользователя месте и храниться весь срок службы изделия.

Настоящее руководство включает в себя паспортные данные.

В связи с постоянным усовершенствованием прилавков-витрин в их конструкции могут быть изменения, не отраженные в настоящем Руководстве и не влияющие на их монтаж и эксплуатацию.

1. НАЗНАЧЕНИЕ

Прилавок-витрина холодильный предназначен для кратковременного хранения, демонстрации и раздачи холодных закусок и третьих блюд.

Используется на предприятиях общественного питания в составе технологических линий раздачи или как самостоятельное изделие.

Эксплуатация прилавка-витрины допускается при температуре окружающего воздуха от 12 до 32°C, относительной влажности от 40 до 70%. Климатический класс изделия – 4 ($t_{об}=30^{\circ}\text{C} / 55\%$).

2. ТЕХНИЧЕСКИЕ ХАРАКТЕРИСТИКИ

Таблица 1

Наименование параметра	Величина параметра															
	ПВВ(Н)-70Х-НШ		ПВВ(Н)-70Х-01-НШ		ПВВ(Н)-70Х-02-НШ		ПВВ(Н)-70Х-03-НШ		ПВВ(Н)-70Х-04-НШ		ПВВ(Н)-70Х-05-НШ		ПВВ(Н)-70Х-06-НШ		ПВВ(Н)-70Х-07-НШ	
	(нерж.)	(кашир.)	(нерж.)	(кашир.)	(нерж.)	(кашир.)	(нерж.)	(кашир.)	(нерж.)	(кашир.)	(нерж.)	(кашир.)	(нерж.)	(кашир.)	(нерж.)	(кашир.)
Полезный объем ванны, м ³	0,042		0,058		0,042		0,058		-		-		-		-	
Демонстрационная площадь прилавка-витрины, м ² :																
- полок;	0,30		0,57		0,41		0,80		0,30		0,57		0,41		0,80	
- ванны и столешницы;	0,49		0,68		0,49		0,68		0,70		0,90		0,70		0,90	
- суммарная	0,79		1,25		0,90		1,48		1,0		1,47		1,11		1,70	
Температура воздуха полезного объема, °С	1...10															
Номинальная холодопроизводительность холодильного агрегата	по паспорту агрегата															
Род тока	однофазный, переменный															
Частота, Гц	50															
Номинальное напряжение, В	230															
Кол-во ламп освещения, шт.	1															
Количество полок, шт.	1				2				1				2			
Потребление электроэнергии за сутки, кВт, не более	5,4															
Установленный номинальный ток в амперах А, не более:																
- холодильного агрегата;	2,2		3,2		2,2		3,2		2,2		3,2		2,2		3,2	
- лампы освещения;	0,05		0,05		0,05		0,05		0,05		0,05		0,05		0,05	
- суммарный	2,25		3,25		2,25		3,25		2,25		3,25		2,25		3,25	
Хладагент	R404A (R125-44%, R134a-4%, R143a-52%)															
Общая масса хладагента, ±0,02 кг	0,27		0,49		0,27		0,49		0,27		0,49		0,27		0,49	
Габаритные размеры ванн, ДхШхГ, мм	960х510 х89		1340х510 х89		960х510 х89		1340х510 х89		-		-		-		-	
Габаритные размеры, мм:																
длина;	1120		1500		1120		1500		1120		1500		1120		1500	
ширина без направляющих для подносов;	717		717		717		717		717		717		717		717	
ширина с направляющими для подносов;	1016		1016		1016		1016		1016		1016		1016		1016	
высота до стола;	869		869		869		869		869		869		869		869	
высота	1217		1217		1487		1487		1217		1217		1487		1487	
Масса, кг, не более	87		116		102		126		83		111		98		122	
Корректированный по А уровень звуковой мощности, дБА.	не более 65															
Срок службы, лет	10															

3. КОМПЛЕКТ ПОСТАВКИ

Таблица 2

Наименование		Количество															
		ПВВ(Н)-70Х-НШ		ПВВ(Н)-70Х-01-НШ		ПВВ(Н)-70Х-02-НШ		ПВВ(Н)-70Х-03-НШ		ПВВ(Н)-70Х-04-НШ		ПВВ(Н)-70Х-05-НШ		ПВВ(Н)-70Х-06-НШ		ПВВ(Н)-70Х-07-НШ	
		нерж.	кашир.	нерж.	кашир.	нерж.	кашир.	нерж.	кашир.	нерж.	кашир.	нерж.	кашир.	нерж.	кашир.	нерж.	кашир.
1	Прилавок-витрина	1		1		1		1		1		1		1		1	
2	Стойка (600001014002)	-		-		1		1		-		-		1		1	
3	Стойка (600001014736)	-		-		1		1		-		-		1		1	
4	Стойка (600001014070)	1		1		-		-		1		1		-		-	
5	Стойка (600001014738)	1		1		-		-		1		1		-		-	
6	Направляющие для подносов (600001014728)	1		-		1		-		1		-		1		-	
7	Направляющие для подносов (600001015552)	-		1		-		1		-		1		-		1	
8	Опора лампы (600001014050)	1		-		1		-		1		-		1		-	
9	Опора лампы (600001015568)	-		1		-		1		-		1		-		1	
10	Винт декоративный (600001014043)	4		4		8		8		4		4		8		8	
11	Замок (600001014055)	2		2		2		2		2		2		2		2	
12	Кронштейн (600001014059)	2		2		2		2		2		2		2		2	
13	Кронштейн (600001015526)	-		-		2		2		-		-		2		2	
14	Полка (стеклянная) (120000072117)	-		-		1		-		-		-		1		-	
15	Полка (стеклянная) (120000072577)	-		-		-		1		-		-		-		1	
16	Полка (стеклянная) (120000072118)	1		-		1		-		1		-		1		-	
17	Полка (стеклянная) (120000072578)	-		1		-		1		-		1		-		1	
18	Ограждение (стеклянное) (120000072116)	1		-		1		-		1		-		1		-	
19	Ограждение (стеклянное) (120000072579)	-		1		-		1		-		1		-		1	
20	Фартук (600001014053)	1		-		1		-		1		-		1		-	
21	Фартук (600001015524)	-		1		-		1		-		1		-		1	
22	Шайба (120000072649)	4		4		8		8		4		4		8		8	
23	Прокладка (600001014058)	6		6		6		6		6		6		6		6	
24	Винт М5х16 ГОСТ 17475-80 (120000007101)	4		4		8		8		4		4		8		8	
25	Винт М5х8 ГОСТ 1477-75 (120000007465)	4		4		4		4		4		4		4		4	
26	Зажим винтовой (120000007313)	4		4		8		8		4		4		8		8	
27	Заглушка d25 (хром) (120000071930)	6		6		6		6		6		6		6		6	
28	Заглушка d27-30(серая) (120000072272)	1		1		1		1		1		1		1		1	
29	Соединитель труб D25 мм (120000071705)	3		3		3		3		3		3		3		3	
30	Светильник	1		1		1		1		1		1		1		1	
31	Винт М4х6 ГОСТ 17475-80	2		2		2		2		2		2		2		2	
32	Руководство по эксплуатации	1		1		1		1		1		1		1		1	
33	Пакет из полиэтиленовой пленки	1		1		1		1		1		1		1		1	
34	Упаковка №1 для прилавка-витрины	1		1		1		1		1		1		1		1	
35	Упаковка №2 для стеклянных полок	1		1		1		1		1		1		1		1	

Дополнительно по требованию заказчика возможна поставка дополнительного торцевого комплекта табл.3, см. рис.4.

	Наименование	Количество
1	Комплект торцевой (правый) 210000001874	1
2	Комплект торцевой (левый) 210000001875	1

4. УСТРОЙСТВО

Прилавок-витрина холодильный стационарный состоит из основания, к которому крепятся облицовки. Сверху прилавок-витрина накрывается столешницей из нержавеющей стали:

- в форме ванны глубиной 89 мм – для прилавков исполнений ПВВ(Н)-70Х-НШ (нерж.), ПВВ(Н)-70Х-НШ (кашир.), ПВВ(Н)-70Х-01-НШ (нерж.), ПВВ(Н)-70Х-01-НШ (кашир.), ПВВ(Н)-70Х-02-НШ (нерж.), ПВВ(Н)-70Х-02-НШ (кашир.), ПВВ(Н)-70Х-03-НШ (нерж.), ПВВ(Н)-70Х-03-НШ (кашир.)

- плоская, для прилавков исполнений ПВВ(Н)-70Х-04-НШ (нерж.), ПВВ(Н)-70Х-04-НШ (кашир.), ПВВ(Н)-70Х-05-НШ (нерж.), ПВВ(Н)-70Х-05-НШ (кашир.), ПВВ(Н)-70Х-06-НШ (нерж.), ПВВ(Н)-70Х-06-НШ (кашир.), ПВВ(Н)-70Х-07-НШ (нерж.), ПВВ(Н)-70Х-07-НШ (кашир.).

. Клеммный блок для подключения прилавка-витрины к сети расположен за панелью управления. Эквипотенциальный зажим расположен на правой стороне, со стороны обслуживающего персонала, под основанием. Освещение рабочих емкостей осуществляется светодиодными светильниками. Включение и отключение светильника осуществляется встроенным в него выключателем.

На панели управления расположены:

- клавишный выключатель для включения компрессора;
- ручка терморегулятора.

Холодильная установка прилавка-витрины представляет собой заполненную хладагентом (смесь гидрофторуглеродного фреона – R404A и полиэфирного масла POE 160 PZ) замкнутую герметичную систему, состоящую из:

- холодильного агрегата;
- испарителя, расположенного на днище ванны;
- капиллярной трубки.

Датчик терморегулятора закреплен на всасывающей трубке испарителя.

Внутри корпуса расположен нейтральный шкаф (без дверей).

5. МЕРЫ БЕЗОПАСНОСТИ

По способу защиты человека от поражения электрическим током холодильный прилавок-витрина относится к 1 классу по ГОСТ МЭК 60335-1.

К обслуживанию холодильного прилавка-витрины допускаются лица, прошедшие технический минимум по эксплуатации и технике безопасности при работах с холодильными установками и изучившие (ознакомленные) с настоящим руководством по эксплуатации.

«ВНИМАНИЕ! Изделие не предназначено для использования лицами (включая детей) с пониженными физическими, психическими или умственными способностями, или при отсутствии у них опыта или знаний, если они не находятся под контролем или не проинструктированы об использовании изделия

лицом, ответственным за их безопасность. Дети должны находиться под присмотром для недопущения игры с изделием».

ЗАПРЕЩАЕТСЯ ХРАНИТЬ ВНУТРИ ИЗДЕЛИЯ ВЗРЫВООПАСНЫЕ ВЕЩЕСТВА И ПРЕДМЕТЫ, ТАКИЕ КАК АЭРОЗОЛЬНЫЕ БАЛЛОНЫ С ВОСПЛАМЕНЯЮЩИМИСЯ СМЕСЯМИ.

КАТЕГОРИЧЕСКИ ЗАПРЕЩАЕТСЯ ПЕРСОНАЛУ, ЭКСПЛУАТИРУЮЩЕМУ ПРИЛAVOK-ВИТРИНА, ПРОИЗВОДИТЬ РЕМОНТ И РЕГУЛИРОВКУ ХОЛОДИЛЬНОЙ МАШИНЫ!

При работе с холодильным прилавком-витрины необходимо соблюдать следующие правила техники безопасности:

- не включать прилавок-витрина без заземления (заземляющий провод шнура питания должен быть подключен к контуру заземления цеха);
- не включать прилавок-витрина без автоматического выключателя и устройства защитного отключения в стационарной проводке;
- не включать прилавок-витрина с неисправным автоматическим выключателем или устройством защитного отключения в стационарной проводке;
- санитарную обработку производить только при обесточенном прилавке, выключив автоматический выключатель в стационарной проводке;
- периодически проверяйте исправность электропроводки и заземляющего устройства;
- при повреждении шнура питания или замене светодиодного светильника (при его повреждении или перегорании), во избежание опасности, его должен заменить изготовитель или его агент, или аналогичное квалифицированное лицо;
- при появлении каких-либо признаков ненормальной работы прилавка-витрины (резкие шумы, повышенная вибрация, задымление, следы масла, смазки и прочее) или обнаружении неисправности в электрической части (нарушение изоляции проводов, обрыв заземляющего провода и прочее), эксплуатирующему персоналу следует немедленно отключить прилавок-витрина от сети, выключив автоматический выключатель в стационарной проводке, и вызвать механика.
- проход к автоматическому выключателю в стационарной проводке должен обеспечивать беспрепятственный доступ для быстрого обесточивания изделия;
- включать прилавок-витрина в работу только после устранения всех неисправностей.
- при обнаружении утечки хладагента немедленно отключить прилавок-витрина от сети питания, выключив автоматический выключатель в стационарной проводке, включить вентиляцию или открыть окна и двери для проветривания помещения, при этом запрещается курить и пользоваться открытым пламенем.

При несоблюдении указанных требований предприятие-изготовитель ответственности за электробезопасность не несет.

Категорически запрещается персоналу, эксплуатирующему прилавок-витрина, производить ремонт и регулировку холодильной машины!

ВНИМАНИЕ! Не загораживайте вентиляционные отверстия, расположенные в корпусе прилавка-витрины!

ВНИМАНИЕ! Не допускайте повреждения трубопроводов!

ВНИМАНИЕ! Демонтаж и разгерметизацию элементов холодильной системы следует производить только после слива хладагента в специальную емкость, не допуская его утечки в атмосферу!

ВНИМАНИЕ! Для очистки прилавка-витрины не допускается применять водяную струю.

6. ПОРЯДОК УСТАНОВКИ

После хранения прилавка-витрины в холодном помещении или после перевозки в зимних условиях перед включением в сеть необходимо выдерживать его в условиях комнатной температуры ($18\div 20^{\circ}\text{C}$) в течение 6 ч.

Распаковка, установка и испытание прилавка-витрины производится специалистами по монтажу и ремонту оборудования для предприятий общественного питания и торговли. После проверки состояния упаковки, распаковать прилавок-витрина, произвести внешний осмотр и проверить комплектность в соответствии с таблицей 2 Руководства. Полки и направляющие для подносов поставляются в разборном виде.

Произвести сборку полок и направляющих для подносов в следующем порядке:

- на столешницу корпуса устанавливаются стойки, кронштейны к которым крепят полки. На кронштейны полку снизу устанавливают опору лампы и крепят каждую четырьмя винтами М5. Сверху на кронштейны втулку зажимного винта затем стеклянные полки и крепят сверху декоративными винтами М6 с втулкой, а снизу зажим винтовой (кольцо, гайка) (см. Рис.3). Полку и ограждение стеклянные фиксировать замком, замки устанавливать 35 мм от края полок. Замки закрепить винтами М3.

- установить направляющие для подносов на переднюю облицовку с помощью 8 винтов М6.

Перед установкой прилавка-витрины на предусмотренное место необходимо снять защитную пленку со всех поверхностей. Необходимо следить за тем, чтобы прилавок-витрина был установлен в горизонтальном положении (для этого предусмотрены регулировочные ножки), высота должна быть удобной для пользователя (около 850÷900 мм). Учитывая вид прилавка-витрины, его можно размещать отдельно или вместе с другим оборудованием.

Установку прилавка-витрины проводить в следующем порядке:

- установить прилавок-витрина на соответствующее место;
- не устанавливайте прилавок-витрина во влажном, замасленном или запыленном помещении, или помещении, подверженном воздействию прямого солнечного света и воды;

- не устанавливайте прилавок-витрина вблизи источников тепла;

- не устанавливайте прилавок-витрина в помещении, температура которого выходит за рамки указанного предельного значения температуры и влажности в помещении при эксплуатации прилавка-витрины. Это может привести к тому, что он будет работать нестабильно (существует возможность размораживания продуктов или повышения температуры на полке).

- проверить уровнем горизонтальное положение стола и при необходимости с помощью ножек произвести регулировку его по высоте;

- проверить переходное сопротивление между заземляющим зажимом и не-токоведущими металлическими частями прилавка-витрины, которое должно быть не более 0,1 Ом;

- провести ревизию электрических соединений и подтянуть, при необходимости, контактные соединения токоведущих частей прилавка-витрины (винтовых и безвинтовых зажимов);

Порядок подключения к электросети:

Питающее напряжение сети должно быть в пределах от минус 10% до плюс 10% от номинального при допустимом изменении частоты тока по ГОСТ 32144.

ВНИМАНИЕ! Если в вашем регионе перепады питающего напряжения сети превышают указанные, рекомендуются изделие подключать к сети через монитор напряжения или стабилизатор напряжения. В противном случае изделие может выйти из строя, и гарантийные обязательства при этом не действуют.

- подключите прилавок-витрина к электросети (1N/PE 230В 50Гц, однофазная трехпроводная сеть с одним фазовым проводником, нулевым рабочим и защитным проводниками) согласно действующему законодательству и нормативам.

Подключение к электросети производится только уполномоченной специализированной службой с учетом надписей на табличках, маркировкой зажимов на клеммном блоке прилавка-витрины и в соответствии со схемой электрической принципиальной (см. Рис. 1).

Электропитание на прилавок-витрина подвести шнуром питания типа ПВС в соответствии с Таблицей 4 Руководства через кабельный ввод (гермоввод) (см. Рис. 2) на клеммный блок прилавка-витрины от электрического шкафа управления через автоматический выключатель с комбинированной защитой, реагирующий на номинальный рабочий ток 6,3А и ток утечки 10мА

Таблица 4

Изделие	Обозначение шнура (марка, число и номинальное сечение жил)
ПВВ(Н)-70Х-НШ (нерж.), ПВВ(Н)-70Х-НШ (кашир.), ПВВ(Н)-70Х-01-НШ (нерж.), ПВВ(Н)-70Х-01-НШ (кашир.), ПВВ(Н)-70Х-02-НШ (нерж.), ПВВ(Н)-70Х-02-НШ (кашир.), ПВВ(Н)-70Х-03-НШ (нерж.), ПВВ(Н)-70Х-03-НШ (кашир.), ПВВ(Н)-70Х-04-НШ (нерж.), ПВВ(Н)-70Х-04-НШ (кашир.), ПВВ(Н)-70Х-05-НШ (нерж.), ПВВ(Н)-70Х-05-НШ (кашир.), ПВВ(Н)-70Х-06-НШ (нерж.), ПВВ(Н)-70Х-06-НШ (кашир.), ПВВ(Н)-70Х-07-НШ (нерж.), ПВВ(Н)-70Х-07-НШ (кашир.)	ПВС 3x1,0

- монтаж и подключение произвести так, чтобы стало невозможным получить доступ к токопроводящим частям без применения инструментов;

- надежно заземлить прилавок-витрина, подсоединив заземляющий проводник шнура питания одним концом к заземляющему зажиму клеммной колодки прилавка-витрины, другим к зажиму контура заземления цеха;

Автоматический выключатель в стационарной проводке должен обеспечивать гарантированное отключение всех полюсов от сети питания изделия и должен быть подключен непосредственно к зажимам питания и иметь зазор между контактами не менее 3 мм на всех полюсах.

Для выравнивания потенциалов при установке прилавка-витрины в технологическую линию предусмотрен зажим, обозначенный знаком ∇ - эквипотенциальность.

Эквипотенциальный провод должен быть сечением не менее 10 мм².

Установить поддон для сбора талой воды.

Установить пластмассовые кронштейны (клипсы) светильника к кронштейну полки прилавка-витрины с помощью винтов М4. Установить светильник на клипсы. Подключить разъем питающего шнура светильника к светильнику.

При установке этого прилавка-витрины в линию раздачи (Л.Р.) для облегчения выравнивания линии, установить в направляющие соединитель труб D25 в количестве 3 шт. Соединить со следующим прилавком до упора направляющих далее зафиксировать соединитель труб D25 винтом установочным.

ВНИМАНИЕ! При утечке хладагента во время транспортировки или после длительного хранения необходимо заменить масло в компрессоре холодильного агрегата, и установить новый фильтр-осушитель.

После установки провести пуск и испытание прилавка-витрины в соответствии с требованиями раздела 7.

Сдача в эксплуатацию смонтированного изделия оформляется актом по установленной форме, который подписывается представителями ремонтно-монтажной организации и администрацией предприятия общественного питания.

7. ПОРЯДОК РАБОТЫ

Перед началом работы осмотреть и опробовать выключатель «Работа» агрегата (ручка выключателя при включении и выключении должна издавать щелчок).

Для включения прилавка-витрины, включить автоматический выключатель в стационарной проводке и загорается лампа «Сеть». Установить ручку выключателя в положение «I».

Установить ручку терморегулятора на необходимую температуру, при этом загорается лампа «Работа».

Для дополнительной подсветки установлены светодиодные светильники. Отключение светильника осуществляется встроенным в него выключателем.

Произвести загрузку прилавка-витрины продуктами после того, когда в прилавке установится заданная температура (см. отключение сигнальной лампы терморегулятора). По окончании рабочей смены отключить прилавок-витрина, выключив автоматический выключатель в стационарной проводке, установить ручку выключателя «Работа» в положение «0», выгрузить продукты и произвести санитарную обработку охлаждаемого объема.

Внимание! Отсутствие пыли и грязи между пластинами конденсатора обеспечит стабильную работу холодильного агрегата.

Чистку необходимо проводить не реже одного раза в месяц.

Гарантия на изделия с загрязненным конденсатором не распространяется.

8. ТЕХНИЧЕСКОЕ ОБСЛУЖИВАНИЕ

Техническое обслуживание и ремонт должен производить электромеханик III - V разрядов, имеющий квалификационную группу по электробезопасности не ниже третьей и механик по холодильному оборудованию.

В процессе эксплуатации прилавка-витрины необходимо выполнить следующие виды работ в системе технического обслуживания и ремонта:

ТО - регламентированное техническое обслуживание - комплекс профилактических мероприятий, осуществляемых с целью обеспечения работоспособности или исправности прилавка-витрины;

ТР - текущий ремонт - ремонт, осуществляемый в процессе эксплуатации, для обеспечения или восстановления работоспособности прилавка-витрины и состоящий в замене и (или) восстановлении ее отдельных частей и их регулировании.

Периодичность технического обслуживания и ремонтов:

- техническое обслуживание (ТО) проводится 1 раз в месяц;
- текущий ремонт (ТР) – при необходимости.

ВНИМАНИЕ! При техническом обслуживании и ремонте прилавка-витрины выключить автоматический выключатель в стационарной проводке и вывесить табличку «НЕ ВКЛЮЧАТЬ! РАБОТАЮТ ЛЮДИ!»

При техническом обслуживании прилавка-витрины проделайте следующие работы:

- выявить неисправность прилавка-витрины путем опроса обслуживающего персонала;

- проверить линию заземления от зажима заземления прилавка-витрины до контура заземления цеха;

- проверить целостность цепи выравнивания потенциала;

- проверить исправность электропроводки от автоматического выключателя электрощита до блока сетевых зажимов Прилавка-витрины;

- проверить целостность шнура питания;

- проверить цепи заземления самого прилавка-витрины (то есть от зажима заземления до доступных металлических частей - сопротивление должно быть не более 0,1 Ом);

- подтянуть, при необходимости, контактные соединения токоведущих частей прилавка-витрины. При этом отключить прилавка-витрины от электросети, отключив автоматический выключатель стационарной проводки и повесить плакат «Не включать - работают люди»;

- проверить герметичность холодильной установки;

- при обнаружении следов масла в местах соединений трубопроводов подтянуть накидные гайки;

- проверить количество фреона в холодильной системе, в случае недостатка фреона произвести дозаправку;

- периодически раз в 1 месяц необходима сухая чистка холодильного агрегата и конденсатора от пыли и грязи.

Не допускается рассеивание гидрофторуглеродного фреона –404А в окружающей среде.

При ТР проводятся все работы, предусмотренные при ТО и ремонт или замена отдельных частей.

После окончания ТО и ТР необходимо внести запись в таблицу 6.

8.1 Замена шнура питания:

При выявлении повреждения шнура питания следует его заменить шнуром типа ПВС в соответствии с Таблицей 4 Руководства.

Замену шнура должна производить только уполномоченная изготовителем организация в следующей последовательности:

- обесточить прилавок-витрина - установить автоматический выключатель в распределительном шкафу в положение «Выкл.»;
- отсоединить шнур питания от сети;
- используя крестовую отвертку, снять винты крепления панели управления и панель управления;
- на клеммном блоке КБ63(3) ослабьте винты и снимите провода шнура питания;
- ослабьте гайку кабельного ввода и снимите поврежденный шнур питания;
- проложить новый шнур питания и произведите сборку в обратной последовательности.

9. ВОЗМОЖНЫЕ НЕИСПРАВНОСТИ И МЕТОДЫ ИХ УСТРАНЕНИЯ

Таблица 4

Наименование неисправности	Вероятная причина	Методы устранения
При установке выключателя в положение «Вкл» электродвигатель агрегата не включается, сигнальные лампы не горят.	Отсутствует напряжение в сети	Подать напряжение.
Электродвигатель агрегата не включается, сигнальные лампы горят.	Неисправность агрегата	В соответствии с паспортом на агрегат.
Электродвигатель агрегата включается, сигнальные лампы не горят.	Сгорели сигнальные лампы	Заменить сигнальные лампы.

«ВНИМАНИЕ! Все проводимые замены производить только после отключения прилавка-витрины от сети питания, выключив автоматический выключатель в стационарной проводке».

На полке прилавка-витрины установлен светодиодный светильник. Для замены светодиодного светильника необходимо отключить электропитание, выключив автоматический выключатель в стационарной проводке, открыть раздвижную дверку. Отсоединить разъем питающего шнура от светильника и снять светильник с кронштейнов. Установку исправного светильника производить в обратном порядке.

Неисправности холодильного агрегата и методы их устранения - в соответствии с паспортом на холодильный агрегат.

10. СВИДЕТЕЛЬСТВО О ПРИЕМКЕ

Прилавок-витрина холодильный высокотемпературный ПВВ(Н)-70Х-НШ (нерж.), ПВВ(Н)-70Х-НШ (кашир.), ПВВ(Н)-70Х-01-НШ (нерж.), ПВВ(Н)-70Х-01-НШ (кашир.), ПВВ(Н)-70Х-02-НШ (нерж.), ПВВ(Н)-70Х-02-НШ (кашир.), ПВВ(Н)-70Х-03-НШ (нерж.), ПВВ(Н)-70Х-03-НШ (кашир.), ПВВ(Н)-70Х-04-НШ (нерж.), ПВВ(Н)-70Х-04-НШ (кашир.), ПВВ(Н)-70Х-05-НШ (нерж.), ПВВ(Н)-70Х-05-НШ (кашир.), ПВВ(Н)-70Х-06-НШ (нерж.), ПВВ(Н)-70Х-06-НШ (кашир.), ПВВ(Н)-70Х-07-НШ (нерж.), ПВВ(Н)-70Х-07-НШ (кашир.) (нужное подчеркнуть), заводской номер _____, изготовленный на ООО «ЭЛИНОКС», соответствует ТУ 28.25.13-007-01439034-2001 (идентичны ТУ 5151-007-01439034-2001) и признан годным для эксплуатации.

Тип и номер холодильного агрегата _____

Дата выпуска _____

личные подписи (оттиски личных клейм) должностных лиц предприятия, ответственных за приемку изделия

11. СВИДЕТЕЛЬСТВО О КОНСЕРВАЦИИ

Прилавок-витрина холодильный высокотемпературный ПВВ(Н)-70Х-НШ (нерж.), ПВВ(Н)-70Х-НШ (кашир.), ПВВ(Н)-70Х-01-НШ (нерж.), ПВВ(Н)-70Х-01-НШ (кашир.), ПВВ(Н)-70Х-02-НШ (нерж.), ПВВ(Н)-70Х-02-НШ (кашир.), ПВВ(Н)-70Х-03-НШ (нерж.), ПВВ(Н)-70Х-03-НШ (кашир.), ПВВ(Н)-70Х-04-НШ (нерж.), ПВВ(Н)-70Х-04-НШ (кашир.), ПВВ(Н)-70Х-05-НШ (нерж.), ПВВ(Н)-70Х-05-НШ (кашир.), ПВВ(Н)-70Х-06-НШ (нерж.), ПВВ(Н)-70Х-06-НШ (кашир.), ПВВ(Н)-70Х-07-НШ (нерж.), ПВВ(Н)-70Х-07-НШ (кашир.) (нужное подчеркнуть), подвергнут на ООО «ЭЛИНОКС» консервации согласно требованиям ГОСТ 9.014.

Дата консервации _____

Консервацию произвел _____
(подпись)

Изделие после консервации принял _____
(подпись)

12. СВИДЕТЕЛЬСТВО ОБ УПАКОВКЕ

Прилавок-витрина холодильный высокотемпературный ПВВ(Н)-70Х-НШ (нерж.), ПВВ(Н)-70Х-НШ (кашир.), ПВВ(Н)-70Х-01-НШ (нерж.), ПВВ(Н)-70Х-01-НШ (кашир.), ПВВ(Н)-70Х-02-НШ (нерж.), ПВВ(Н)-70Х-02-НШ (кашир.), ПВВ(Н)-70Х-03-НШ (нерж.), ПВВ(Н)-70Х-03-НШ (кашир.), ПВВ(Н)-70Х-04-НШ (нерж.), ПВВ(Н)-70Х-04-НШ (кашир.), ПВВ(Н)-70Х-05-НШ (нерж.), ПВВ(Н)-70Х-05-НШ (кашир.), ПВВ(Н)-70Х-06-НШ (нерж.), ПВВ(Н)-70Х-06-НШ (кашир.), ПВВ(Н)-70Х-07-НШ (нерж.), ПВВ(Н)-70Х-07-НШ (кашир.) (нужное подчеркнуть), упакован на ООО «ЭЛИНОКС» согласно требованиям, предусмотренным конструкторской документацией.

Дата упаковки _____ М.П.

Упаковку произвел _____
(подпись)

Изделие после упаковки принял _____
(подпись)

13. ГАРАНТИИ ИЗГОТОВИТЕЛЯ

Гарантийный срок эксплуатации прилавка-витрины - 1 год со дня ввода в эксплуатацию.

Гарантийный срок хранения 1 год со дня изготовления.

В течение гарантийного срока предприятие-изготовитель гарантирует безвозмездное устранение выявленных дефектов изготовления и замену вышедших из строя составных частей прилавка-витрины, произошедших не по вине потребителя, при соблюдении потребителем условий транспортирования, хранения и эксплуатации изделия.

Гарантия не распространяется на случаи, когда прилавок-витрина вышел из строя по вине потребителя в результате не соблюдения требований, указанных в паспорте.

Время нахождения прилавка-витрины в ремонте в гарантийный срок не включается.

В случае невозможности устранения на месте выявленных дефектов предприятие-изготовитель обязуется заменить дефектный прилавок-витрина.

Все детали, узлы и комплектующие изделия, вышедшие из строя в период гарантийного срока эксплуатации, должны быть возвращены заводу-изготовителю прилавка-витрины для детального анализа причин выхода из строя и своевременного принятия мер для их исключения.

Для предъявления рекламации необходимы следующие документы:

- 1) паспорт агрегата;**
- 2) акт пуска изделия в эксплуатацию;**
- 3) акт-рекламация;**
- 4) копия удостоверения механика, производившего монтаж и обслуживание, или копия договора с обслуживающей специализированной организацией;**
- 5) копия свидетельства о приемке, из Руководства по эксплуатации на Прилавок-витрина ПВВ(Н)-70Х-НШ, ПВВ(Н)-70Х-01-НШ, ПВВ(Н)-70Х-02-НШ, ПВВ(Н)-70Х-03-НШ, ПВВ(Н)-70Х-04-НШ, ПВВ(Н)-70Х-05-НШ, ПВВ(Н)-70Х-06-НШ, ПВВ(Н)-70Х-07-НШ.**

Рекламация рассматривается только в случае поступления отказавшего узла, детали или комплектующего изделия с указанием номера прилавка-витрины, срока изготовления и установки, копии договора с обслуживающей специализированной организацией, имеющей лицензию и копии удостоверения механика, обслуживающего прилавок-витрина.

14. СВЕДЕНИЯ О РЕКЛАМАЦИЯХ

Рекламации предприятию-изготовителю предъявляются потребителем в порядке и сроки, предусмотренные Федеральным законом «О защите прав потребителей» от 07.02.1992 г., Гражданским кодексом Российской Федерации (часть первая от 30.11.1994 г. № 51-ФЗ, часть вторая от 26.01.1996 г. № 14-ФЗ, часть третья от 26.11.2001 г. №146-ФЗ, часть четвертая от 18.12.2006 г. № 230-ФЗ), а также Постановлением Правительства РФ от 19.01.1998 г. № 55 «Об утверждении Правил продажи отдельных видов товаров, перечня товаров длительного пользования, на которые не распространяются требования покупателя о безвозмездном предоставлении ему на период ремонта или замены аналогич-

ного товара, и перечня непродовольственных товаров надлежащего качества, не подлежащих возврату или обмену на аналогичный товар других размера, формы, габарита, фасона, расцветки или комплектации».

Рекламации направлять по адресу завода-изготовителя ООО «ЭЛИНОКС»:
Чувашская Республика, г. Чебоксары, Базовый проезд, 17.
Тел./факс: (8352) 56-06-26, 56-06-85.

«Технические вопросы по работе, обслуживанию и сервису оборудования Abat

Вы можете задать, обратившись в техническую поддержку завода по горячей линии ООО «ЭЛИНОКС»:

+7 (8352) 28-63-60

+7 (987) 739-81-08

e-mail: service-elinox@abat.ru

ТОЛЬКО ТЕХНИЧЕСКАЯ ПОДДЕРЖКА,

ПО ВСЕМ ОСТАЛЬНЫМ ВОПРОСАМ ОБРАЩАЙТЕСЬ В ОТДЕЛ МАРКЕТИНГА:

+7 (8352) 56-06-85

e-mail: market@abat.ru »

15. СВЕДЕНИЯ ОБ УТИЛИЗАЦИИ

При подготовке и отправке прилавка-витрины на утилизацию необходимо разобрать и рассортировать составные части прилавка-витрины по материалам, из которых они изготовлены.

ВНИМАНИЕ! *Конструкция прилавка-витрины постоянно совершенствуется, поэтому возможны незначительные изменения, не отраженные в настоящем руководстве.*

16. ХРАНЕНИЕ, ТРАНСПОРТИРОВАНИЕ И СКЛАДИРОВАНИЕ ХОЛОДИЛЬНЫХ ПРИЛАВКОВ

Хранение прилавка-витрины должно осуществляться в транспортной таре предприятия - изготовителя по группе условий хранения 4 ГОСТ 15150 при температуре окружающего воздуха не ниже минус 35°С.

Срок хранения не более 12 месяцев.

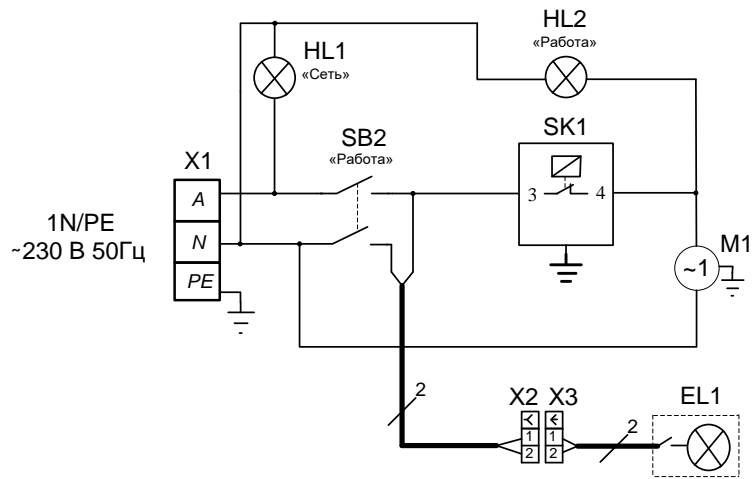
При сроке хранения свыше 12 месяцев владелец прилавка-витрины обязан произвести переконсервацию изделия по ГОСТ 9.014.

Упакованный прилавок-витрина следует транспортировать железнодорожным, речным, автомобильным транспортом в соответствии с действующими правилами перевозок на этих видах транспорта. Морской и другие виды транспорта применяются по особому соглашению.

Условия транспортирования в части воздействия климатических факторов – группа 4 по ГОСТ 15150, в части воздействия механических факторов – С по ГОСТ 23170.

Погрузка и разгрузка прилавка-витрины из транспортных средств должна производиться осторожно, не допуская ударов и толчков.

ВНИМАНИЕ! *Допускается складирование упакованных прилавков по высоте в один ярус для хранения.*



Поз. обозн.	Наименование	Кол.	Примечание
EL1	Светильник светодиодный	1	U=230 В P=12Вт
HL1	Светосигнальная арматура (белая)	1	U=230 В
HL2	Светосигнальная арматура (жёлтая)	1	U=230 В
SK1	Термостат 077B1717	1	
SB1	Выключатель SC767 (с подсветкой)	1	I _н =15 А
M1	Холодильный агрегат*	1	U=230 В
X1	Блок КБ63(3)	1	I=63 А
X2	Колодка гнездовая (45 7373 9038)	1	
X3	Колодка штыревая (45 7373 9076)	1	

Допускается замена элементов, не ухудшающих технические характеристики изделия.

*Холодильный агрегат FR6DL – для прилавков длиной 1120 мм,
Холодильный агрегат NF7MLX – для прилавков длиной 1500 мм.

Рис.1 Схема электрическая принципиальная на все прилавки-витрины.

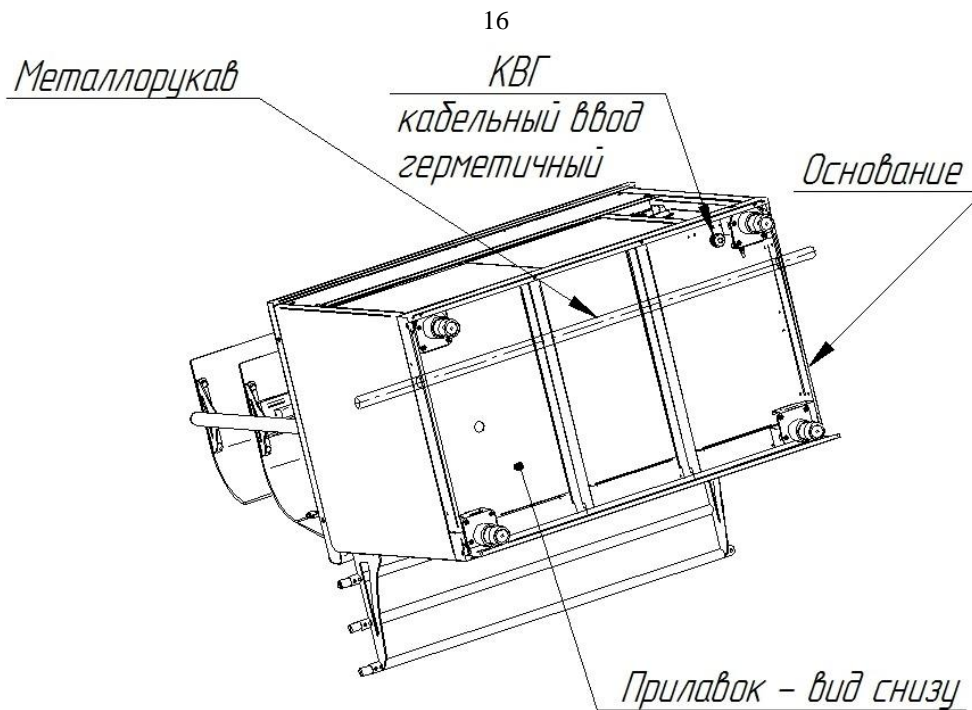


Рис.2

Схема возможного подвода электропитания к изделиям линии раздачи.

В основаниях изделий линии раздачи введено сквозное отверстие диаметром 29,5 мм для возможности проведения металлорукава с питающими кабелями сквозь все изделия линии раздачи.

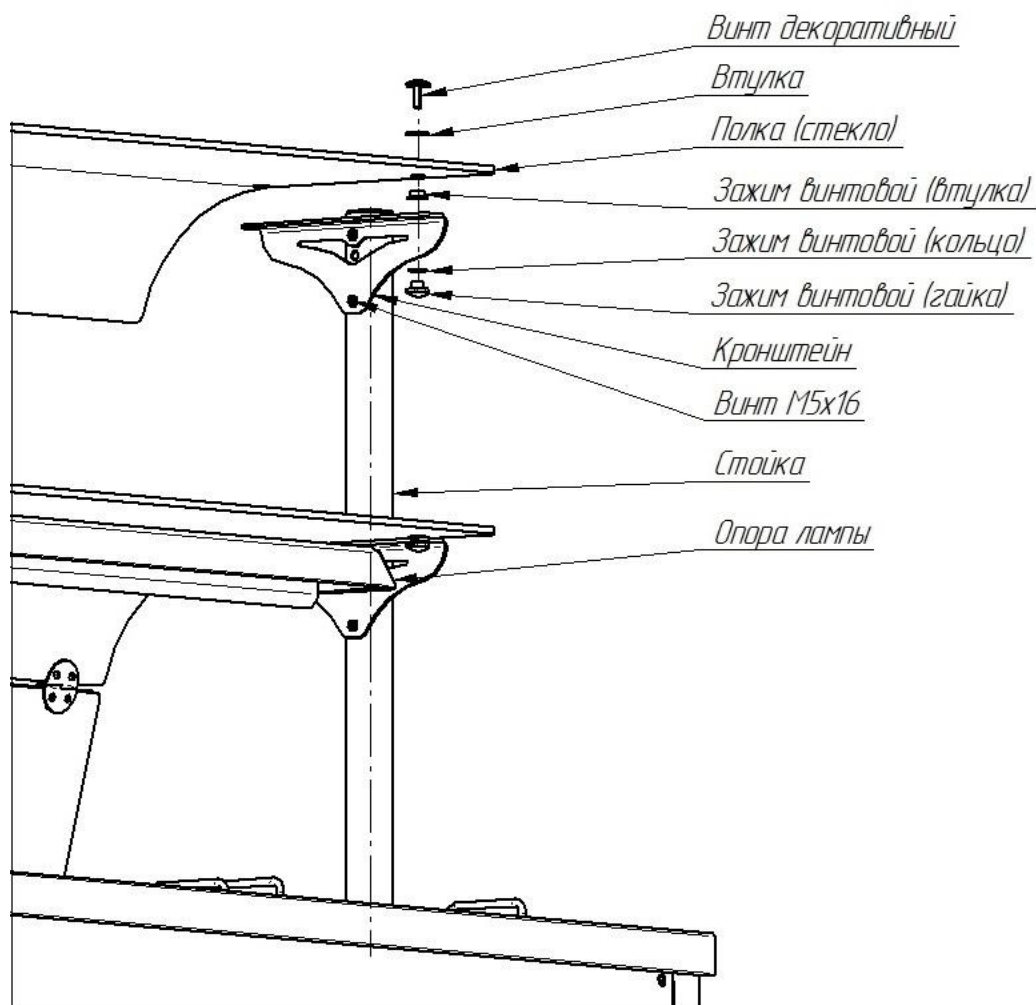
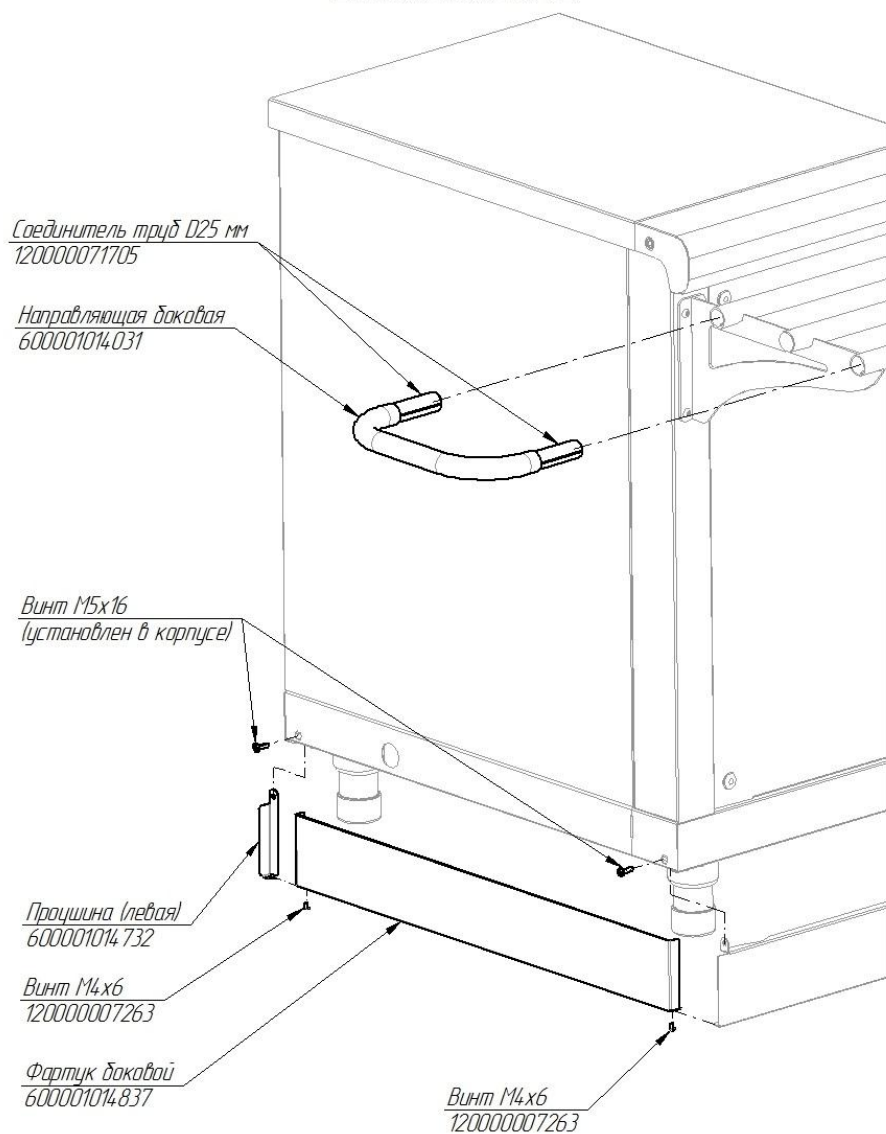


Рис.3 Сборка полок.

Комплект торцевой (левый)
210000001875



Комплект торцевой (правый)
210000001874

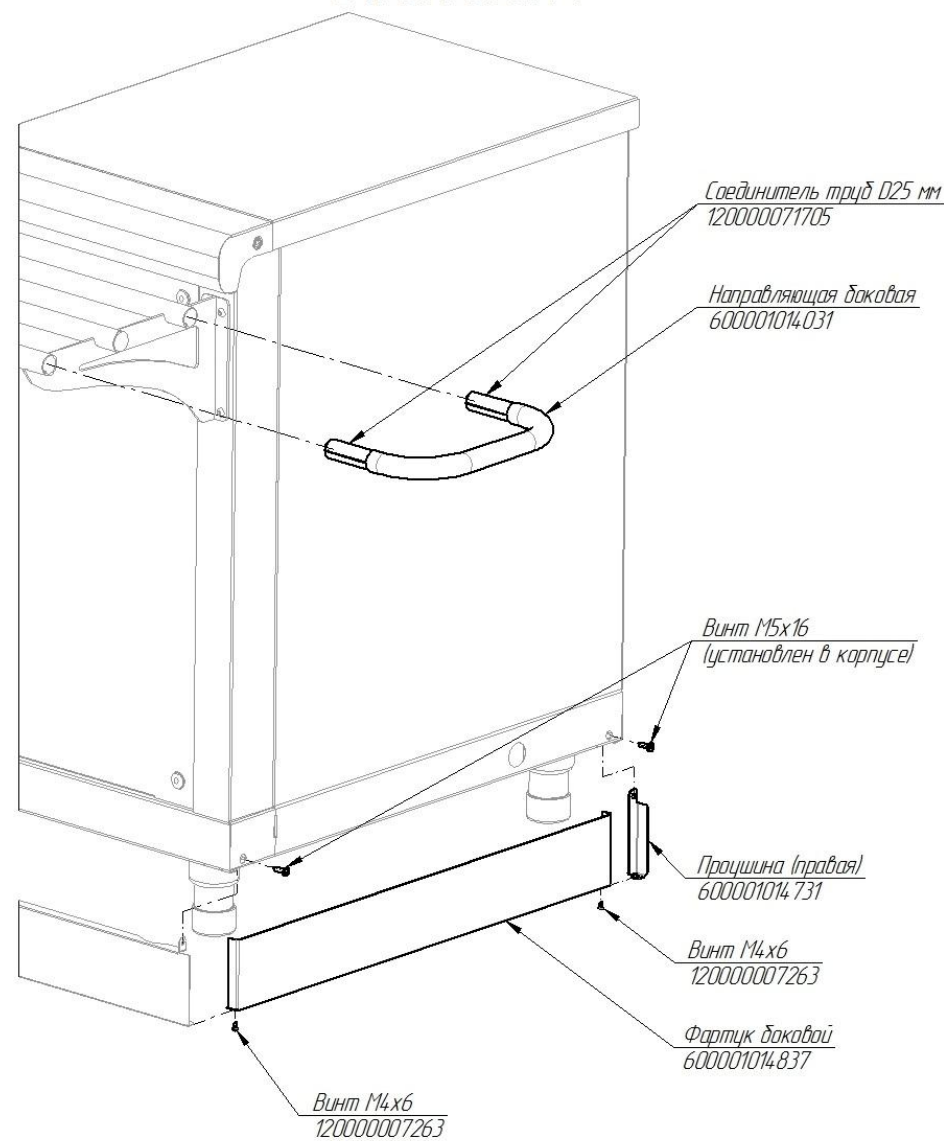


Рис.4 Комплект торцевой

17. Учет технического обслуживания и ремонта в период эксплуатации

Таблица 5

Дата	Вид технического обслуживания	Краткое содержание выполненных работ	Наименование предприятия, выполнившего техническое обслуживание	Должность, фамилия и под- пись	
				выполнившего работу	проверившего работу

Корешок талона №1

На гарантийный ремонт ПВВ(Н)-70Т-

Выполнены работы:

Изъят « ____ » ____ 20 ____ г.

Исполнитель _____

(подпись)

(Линия отреза)

М.П. _____

Ф.И.О

Приложение А
ООО «ЭЛИНОКС»

428020, Чувашская Республика, г. Чебоксары, Базовый проезд, 17

ТАЛОН № 1 НА ГАРАНТИЙНЫЙ РЕМОНТ

ПВВ(Н)-70Х-

Заводской № _____

(№ контроллера, агрегата и т.п.)

(месяц, год выпуска)

[дата продажи (поставки) изделия продавцом (поставщиком)]

М.П. _____

(подпись)

(дата ввода изделия в эксплуатацию)

М.П. _____

(подпись)

Выполнены работы _____

Исполнитель _____

(подпись)

Владелец _____

(подпись)

(наименование предприятия, выполнившего ремонт

и его адрес)

М.П. _____

(должность и подпись руководителя предприятия, выполнившего ремонт)

Корешок талона №2

На гарантийный ремонт ПВВ(Н)-70Х-

Выполнены работы:

Изъят « ____ » ____ г.

Исполнитель _____

(подпись)

(Линия отреза)

М.П. _____

Ф.И.О

Приложение А

ООО «ЭЛИНОКС»

428020, Чувашская Республика, г. Чебоксары, Базовый проезд, 17

ТАЛОН № 2 НА ГАРАНТИЙНЫЙ РЕМОНТ

ПВВ(Н)-70Х-

Заводской № _____

(№ контроллера, агрегата и т.п.)_____
(месяц, год выпуска)_____
[дата продажи (поставки) изделия продавцом (поставщиком)]

М.П. _____

(подпись)_____
(дата ввода изделия в эксплуатацию)

М.П. _____

(подпись)

Выполнены работы _____

Исполнитель _____

(подпись)

Владелец _____

(подпись)_____
(наименование предприятия, выполнившего ремонт_____
и его адрес)

М.П. _____

(должность и подпись руководителя предприятия, выполнившего ремонт)

Корешок талона №3

На гарантийный ремонт ПВВ(Н)-70Х-

Выполнены работы:

Изъят « ____ » ____ г.

Исполнитель _____

(подпись)

(Линия отреза)

М.П. _____

Ф.И.О

Приложение А**ООО «ЭЛИНОКС»**

428020, Чувашская Республика, г. Чебоксары, Базовый проезд, 17

ТАЛОН № 3 НА ГАРАНТИЙНЫЙ РЕМОНТ**ПВВ(Н)-70Х-**

Заводской № _____

(№ контроллера, агрегата и т.п.)_____
(месяц, год выпуска)_____
[дата продажи (поставки) изделия продавцом (поставщиком)]

М.П. _____

(подпись)_____
(дата ввода изделия в эксплуатацию)

М.П. _____

(подпись)

Выполнены работы _____

Исполнитель

Владелец

(подпись)_____
(подпись)_____
(наименование предприятия, выполнившего ремонт_____
и его адрес)

М.П.

(должность и подпись руководителя предприятия, выполнившего ремонт)

