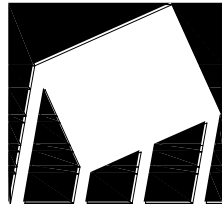
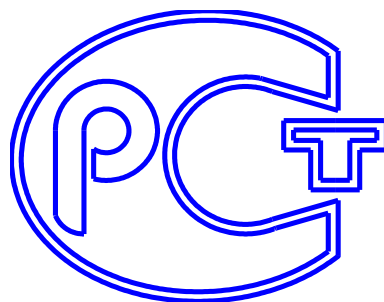
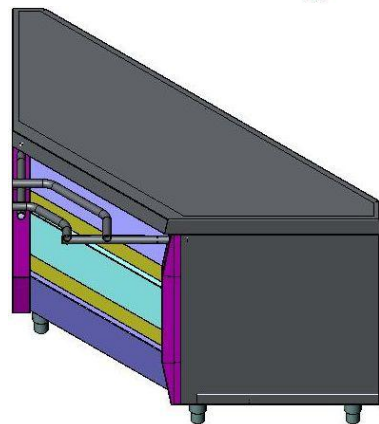
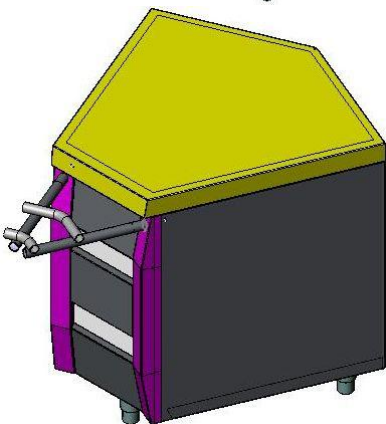
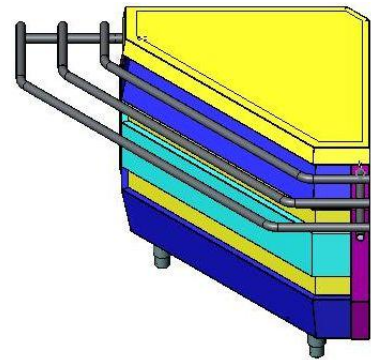
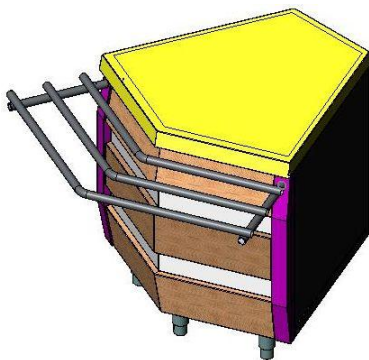


**РОССИЯ
ЗАО "РАДА"**



Прилавки угловые

Паспорт



АЯ 81

1. ВВЕДЕНИЕ.

Настоящий паспорт распространяется на прилавки угловые линии раздачи «ВЕГА» (далее по тексту ЛР) и разработан в соответствии с имеющейся на предприятии конструкторской документацией.

Предприятием выпускаются прилавки угловые с декоративной панелью образующие углы в 45° и 90°. В настоящее время предприятие поставляет панели декоративные следующих цветов: нержавеющая сталь, красный, желтый, зелёный, синий.

Примеры обозначения изделий:

ЗПУ-45Н – прилавок угловой образующий внешний угол в 45°

ЗПУВ-90Н – прилавок угловой образующий внутренний угол в 90°

Изделие изготовлено из высококачественной коррозионно-стойкой стали, рекомендованной санитарно-гигиеническими нормами и правилами к применению в изделиях, контактирующих с пищевыми продуктами.

2. НАЗНАЧЕНИЕ.

Прилавки угловые предназначены для компоновки ЛР в угловом варианте с внешним или внутренним поворотом на 45° или 90° и представляют собой стол для реализации кулинарной продукции и могут использоваться только в составе линии раздачи «ВЕГА». На прилавках установлены панели декоративные со стороны клиента. В прилавке предусмотрена возможность регулировки по высоте посредством регулируемых опор. Прилавки могут комплектоваться направляющими для подносов. Нижняя часть прилавка предусматривает хранение внутри различного кухонного инвентаря.

3. КОМПЛЕКТАЦИЯ

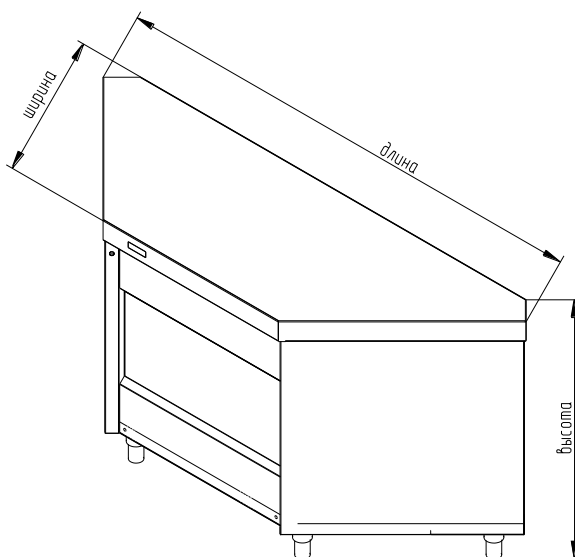
Независимо от исполнения изделия оно поставляется **в собранном виде** (одно грузовое место).

Существует возможность приобретения направляющей для подносов. Направляющая приобретается отдельно, и поставляются независимо от ПУ.

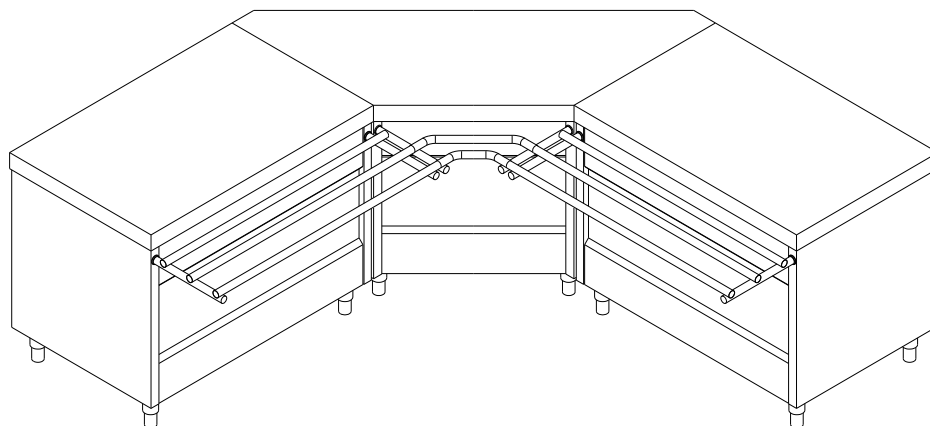
4. УСТРОЙСТВО.

Прилавки оборудованы столешницей. Благодаря наличию внутреннего объема в прилавках, их можно использовать для хранения посуды, инвентаря и сухих продуктов.

Наименование	Наружные		Внутренние	
	ЗПУ-45Н	ЗПУ-90Н	ЗПУВ-45Н	ЗПУВ-90Н
Длина	886	1098,5	886	1688,5
Ширина	833	623,5	837,5	575
Высота	870			
Диапазон регулировки ножек	130÷180			
Максимальная нагрузка на столешницу, кг	30			
Максимальная нагрузка на направляющие, кг	20			
Количество направляющих	3		2	



Прилавок угловой



Угловой прилавок в линии с соседними элементами и с направляющими

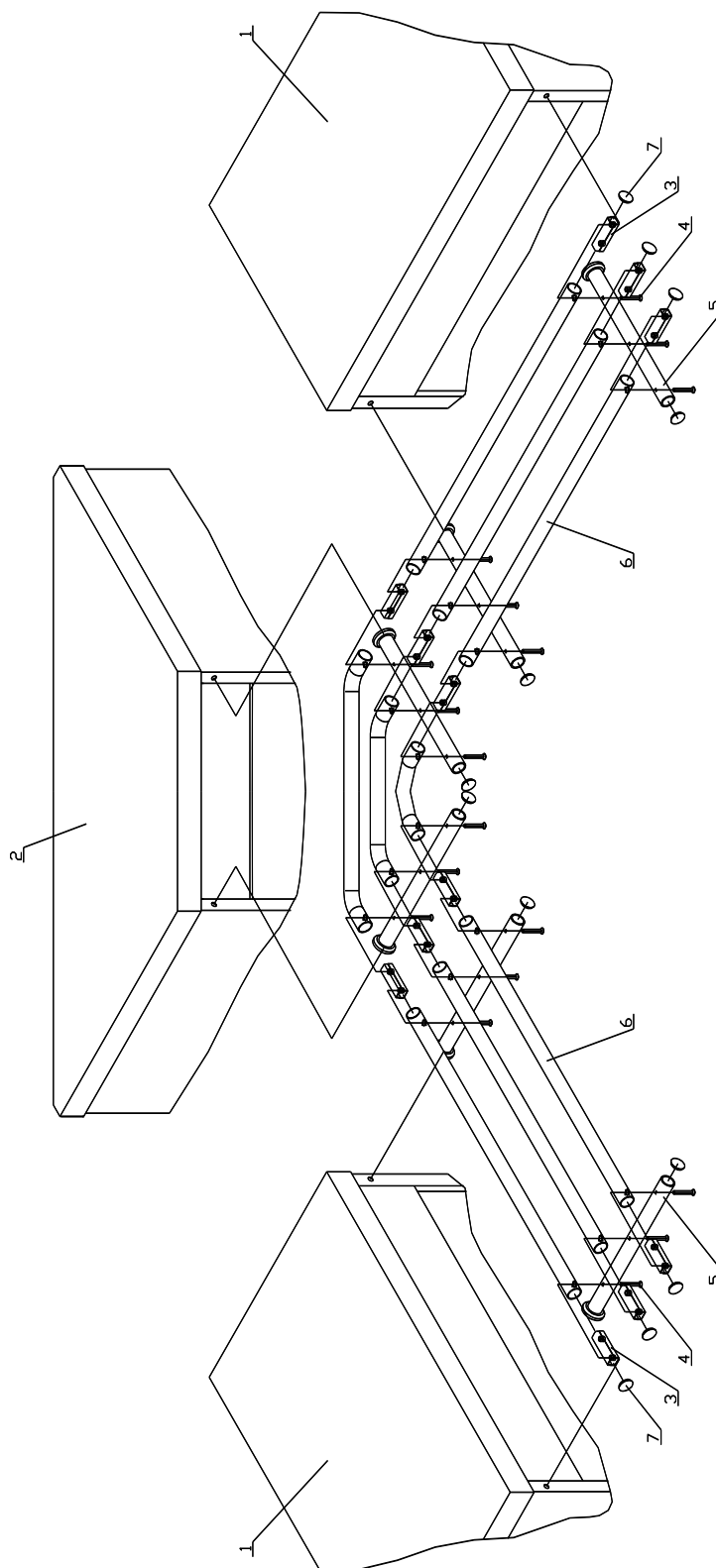
5. СБОРКА И МОНТАЖ

Распаковка и монтаж производится на месте установки изделия специалистами по монтажу и ремонту торгово-технологического оборудования в присутствии лиц, ответственных за оборудование. После распаковки необходимо произвести внешний осмотр и проверить комплектность поставки. При осмотре проверьте, нет ли поломок, вмятин и других дефектов. Если в процессе осмотра выявлены дефекты, представители монтажной организации и предприятия, где монтируется оборудование, оформляют акт-рекламацию.

Прилавки устанавливаются в производственных помещениях и на участке раздаточной торгового зала в составе ЛР. Предусматривается свободная, не жесткая установка на полу.

Порядок монтажа направляющих к ПУ произвести согласно схеме, предварительно сняв заглушки.

Порядок монтажа направляющих ПУ с соседствующими элементами ЛР произвести соединительными элементами согласно схемы. Соединительные элементы входят в комплект соседствующих элементов ЛР. Для сборки потребуется отвертка с прямым шлицем, ключ рожковый 13.



Обозначение на взрыв-схеме

- 1. Элемент линии раздачи
- 2. Прилабок угловой
- 3. Соединительный элемент
- 4. Винт 6x4,5
- 5. Стойка
- 6. Труба
- 7. Заглушка

Схема крепления направляющих к угловому прилавку и элементам линии раздачи

6. ПРАВИЛА ЭКСПЛУАТАЦИИ И УХОД

Выпускаемые ЗАО «РАДА» настенные полки отличаются простотой конструкции, надёжностью и не требуют соблюдения особых правил эксплуатации.

Изделия не нуждаются в специальном техническом обслуживании и ремонте, безотказно служат в течение всего гарантийного срока эксплуатации (см. раздел 7).

Большинство повреждений и неисправностей возникают при неосторожном обращении с изделием при транспортировке, погрузочно-разгрузочных работах и хранении или при грубом нарушении элементарных условий эксплуатации. Одной из вероятных причин преждевременного выхода изделий из строя является их перегрузка.

Для того чтобы изделие длительное время сохраняло опрятный внешний вид необходимо регулярно выполнять мероприятия по уходу и обслуживанию.

Уход заключается во влажной уборке по мере загрязнения с использованием моющих средств, не содержащих твердых абразивных веществ и особо агрессивных хим. реагентов (сильные кислоты, щелочи, вещества, содержащие активный хлор). Изделие лучше всего мыть сразу после появления видимых загрязнений. В этом случае не останется трудноудаляемых остатков продуктов, и при последующем мытье рабочие поверхности останутся неповрежденными. Максимальный срок службы изделия будет обеспечен при использовании неядовитых моющих средств, специально предназначенных для ухода за металлическими изделиями и имеющих сертификат качества. При небольшом загрязнении допускается мыть изделие водным раствором хозяйственного мыла.

После мытья тщательно вытрите влажные поверхности изделия сухой тканью.

Несоблюдение перечисленных выше правил неизбежно приведёт к преждевременному появлению на поверхностях изделий царапин.

При надлежащем уходе срок службы полки составляет 10 лет.

7. ГАРАНТИЙНЫЕ ОБЯЗАТЕЛЬСТВА

Гарантийный срок хранения и эксплуатации 12 месяцев со дня отгрузки потребителю при соблюдении потребителем условий эксплуатации.

В течение гарантийного срока эксплуатации изделия, гарантируется безвозмездное устранение выявленных недостатков изготовления, замену вышедших из строя частей изделия.

Это правило не распространяется на те случаи, когда изделие вышло из строя по вине потребителя (см. раздел 6)!



Рекламационные претензии рассматриваются и удовлетворяются только при предъявлении «Свидетельства об упаковке и приемке ОТК», в котором должны присутствовать штампы упаковщика, контролера ОТК и даты изготовления.

Уважаемый покупатель! Если Вы хотите, чтобы купленное Вами изделие прослужило долго и имело надлежащий внешний вид, пожалуйста, соблюдайте несложные правила по эксплуатации и уходу, приведенные в этом паспорте.

БЛАГОДАРИМ ЗА ПОКУПКУ!!!

СВИДЕТЕЛЬСТВО ОБ УПАКОВКЕ И ПРИЕМКЕ ОТК

Тип и типоразмер:

ЗПУ-45Н

ЗПУ-90Н

ЗПУВ-90Н

ЗПУВ-45Н

Другой

указать прописью

Упакована ЗАО “РАДА” согласно требованиям, предусмотренным конструкторской документацией.

Дата упаковки

 штамп даты

Упаковку произвел

 штамп упаковщика

Изделие перед упаковкой
принял

 штамп ОТК