

РОССИЯ

ЗАО "РАДА"



ВЕГА

**Мармит электрический 2-х блюд
ЗМЭВ-11/7Н и ЗМЭВ-15/7Н**

РУКОВОДСТВО ПО ЭКСПЛУАТАЦИИ



МЛ04

Данные для идентификации

Тип и обозначение	Мармит электрический 2-х блюнд Модель: ЗМЭВ-11/7Н и ЗМЭВ-15/7Н
Наименование и адрес изготовителя	ЗАО «РАДА», 430904, Республика Мордовия, г.Саранск, п.Ялга, ул.Пионерская, д.10
Телефон	+7 (342) 48-30-86
Е-mail:	
Сервисный центр	sales@suharevka.ru
Информация о продукции	http://www.rada2000.ru

ИНФОРМАЦИЯ О СЕРТИФИКАЦИИ ПРОДУКЦИИ

Мармит электрический 2-х блюнд

Модель: **ЗМЭВ-11/7Н** и **ЗМЭВ-15/7Н** сертифицированы официальным представителем
ГОССТАНДАРТА России

Сертификат соответствия:	№ РОСС RU.МЛ04.В03323
Сертификат соответствия выдан:	28.10.08.
Сертификат соответствия действителен	27.10.11.
Модель ЗМЭВ-11/7Н ЗМЭВ-15/7Н соответствуют требованиям нормативных документов:	ГОСТ 12.2.092-94 ГОСТ 27570.0-87 ГОСТ 27570.43-92
Модели ЗМЭВ-11/7Н и ЗМЭВ-15/7Н соответствуют санитарно-эпидемиологическим нормам:	
Заключение №:	№ 77.ТУ.01.515.П.001706.10.05
Выдано:	ИЛ ЭТИ «ТЕСТ РПЭМ» МО, г. Химки
Дата выдачи:	25.10.2005

Уважаемый покупатель!

Спасибо Вам за выбор продукта компании «РАДА» – МАРМИТ ЭЛЕКТРИЧЕСКИЙ 2-Х БЛЮД для предприятий общественного питания.

Хотя МАРМИТ ЭЛЕКТРИЧЕСКИЙ 2-Х БЛЮД для предприятий общественного питания сложный инструмент, его работоспособности хватит на длительный период, если его правильно использовать.

МАРМИТ ЭЛЕКТРИЧЕСКИЙ 2-Х БЛЮД изготовлен по современным технологиям и в соответствии с мерами по обеспечению качества, безопасности и требованиями эксплуатации.

Пожалуйста, прочитайте Руководство тщательно и всегда храните его в пределах легкой доступности.

Мы надеемся, что работа с МАРМИТОМ ЭЛЕКТРИЧЕСКИМ 2-Х БЛЮД для предприятий общественного питания доставит Вам радость.

**ЗАО «РАДА»
Саранск, Россия**

© ЗАО «РАДА», 2007 г.

Настоящее Руководство защищено авторскими правами ЗАО «РАДА». В соответствии с законом об авторских правах, настоящее Руководство не может быть воспроизведено в любой форме, полностью или частично, без предварительного письменного согласия ЗАО «РАДА».

Наименование и логотип  принадлежат ЗАО "РАДА" и являются торговой маркой.

Технические решения защищены патентами.

ВНИМАНИЕ!

Руководство должно быть обязательно прочитано перед пуском МАРМИТА ЭЛЕКТРИЧЕСКОГО 2-Х БЛЮД в работу пользователем, ремонтниками и другими лицами, которые отвечают за транспортирование МАРМИТА ЭЛЕКТРИЧЕСКОГО 2-Х БЛЮД, его установку, пуск в эксплуатацию, обслуживание и поддержание в рабочем состоянии.

Внимательно прочтите указания и правила обеспечения безопасности, приведенные в данном Руководстве.

Запрещается приступать к работе с МАРМИТОМ ЭЛЕКТРИЧЕСКИМ 2-Х БЛЮД до тех пор, пока полностью не прочтете и изучите материал, содержащийся в данном Руководстве и другой поставляемой документации.

Использование всех рекомендованных в Руководстве мер по обеспечению безопасности обязательно.

Руководство должно находиться в доступном для пользователя месте.

Наряду с мерами, указанными в Руководстве, следует соблюдать закон "Об основах охраны труда" и правила по предотвращению несчастных случаев и охране окружающей среды, в соответствии с действующим законодательством.

Безопасность должна быть поставлена на первое место при использовании МАРМИТА ЭЛЕКТРИЧЕСКОГО 2-Х БЛЮД.

Руководство не отражает незначительных конструктивных изменений в МАРМИТЕ ЭЛЕКТРИЧЕСКОМ 2-Х БЛЮД, внесенных изготовителем после подписания к выпуску в свет данного Руководства, а также изменений по комплектующим изделиям. Это лишь означает, что МАРМИТ ЭЛЕКТРИЧЕСКИЙ 2-Х БЛЮД усовершенствован для более полного удовлетворения Ваших требований.

Цель настоящего Руководства заключается в предоставлении всей информации, необходимой для транспортирования, ввода в эксплуатацию, эксплуатации и текущего обслуживания МАРМИТА ЭЛЕКТРИЧЕСКОГО 2-Х БЛЮД.

Если в процессе эксплуатации МАРМИТА ЭЛЕКТРИЧЕСКОГО 2-Х БЛЮД у Вас возникнут какие-либо вопросы, которые Вы не можете решить сами, мы рекомендуем Вам сначала ознакомиться с документацией, инструкциями. Кроме этого, Вы всегда можете получить ответ на свой вопрос в службе технической поддержки компании ЗАО «РАДА» по телефону +7 (495) 510-50-05 и по электронной почте сервис-центра sales@suharevka.ru.

1 ОБЩИЕ УКАЗАНИЯ

1.1 Настоящее руководство по эксплуатации распространяется на мармит электрический 2-х блюд (далее изделие) предназначенный для кратковременного сохранения в горячем состоянии вторых блюд (в гостроемкостях) и раздачи их потребителю на предприятиях общественного питания самостоятельно или в составе технологических линий.

1.2 Структура условного обозначения изделия:

ЗМЭВ-11/7Н – Мармит электрический 2-х блюд, длиной 1100 мм, шириной 700 мм.

ЗМЭВ-15/7Н – Мармит электрический 2-х блюд, длиной 1500 мм, шириной 700 мм.

1.3 Вид климатического исполнения УХЛ-4 по ГОСТ 15150.

2 ТЕХНИЧЕСКИЕ ДАННЫЕ

Технические характеристики изделия указаны в таблице 1.

Таблица 1- Технические характеристики изделия.

Параметр	Данные	
	ЗМЭВ-11/7Н	ЗМЭВ-15/7Н
Номинальная суммарная потребляемая мощность (не более), кВт	3	4
Тип питающей сети	1/N/PE ~ 230 В 50 Гц	
Рабочая температура ванны, °С	+40...+80	
Габариты изделия ДхШхВ, мм	1100x700x870	1500x700x870
Масса изделия, не более, кг	67	87
Степень защиты от внешних воздействий (IP)	20	
Объем упаковки, м ³	1,15	1,5

3 КОМПЛЕКТНОСТЬ

Изделия комплектуются согласно таблице 2.

Таблица 2

Наименование	Количество, шт	
	ЗМЭВ-15/7Н	ЗМЭВ-11/7Н
Мармит электрический 2-х блюд	1	1
Гастроёмкость GN1/1-150 (с ручками)	2	1
Крышка к гастроёмкости GN1/1-150	2	1
Гастроёмкость GN1/2-150 (с ручками)	2	
Крышка к гастроёмкости GN1/2-150	2	
Гастроёмкость GN1/3-150 (с ручками)	3	
Крышка к гастроёмкости GN1/3-150	3	
Перемышка для гастроёмкостей	3	2
Панель декоративная	Заказывается отдельно	
Направляющая с соединением	Заказывается отдельно	
Полка двойная со стеклом	Заказывается отдельно	
Стенка боковая	Заказывается отдеьно	
Эксплуатационная документация		
Руководство по эксплуатации	1	1

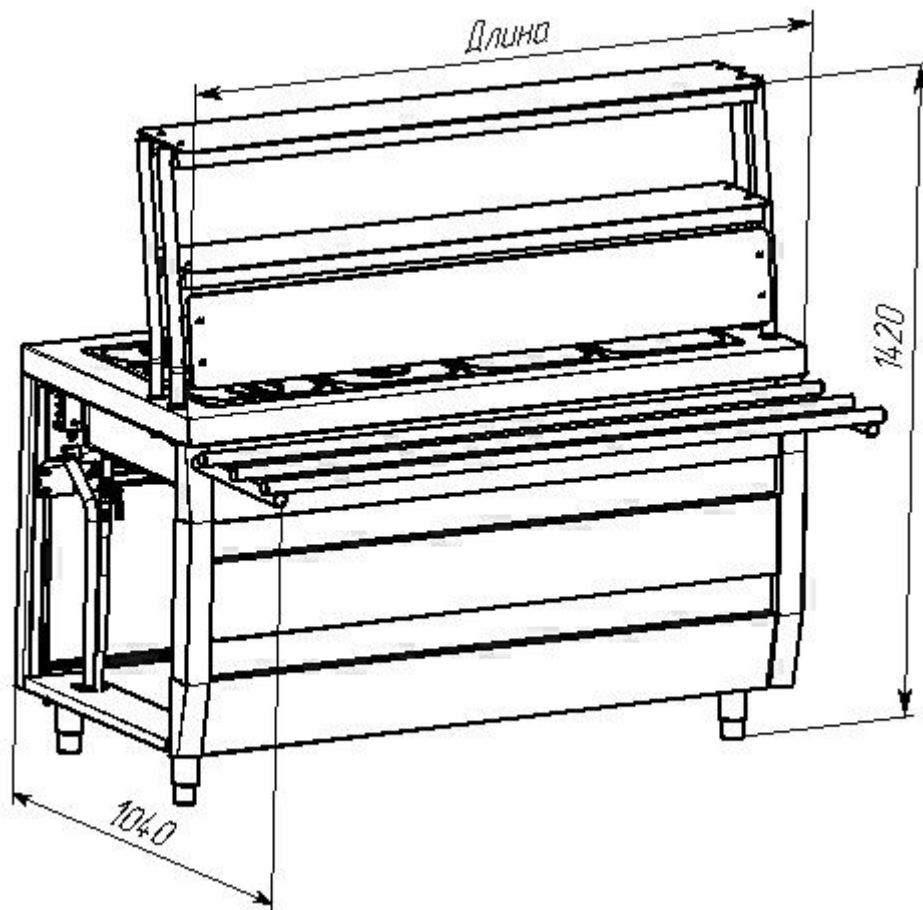


Рис.1 ЗМЭВ–комплектация с полкой двойной со стеклом, декоративной панелью и направляющей для подносов

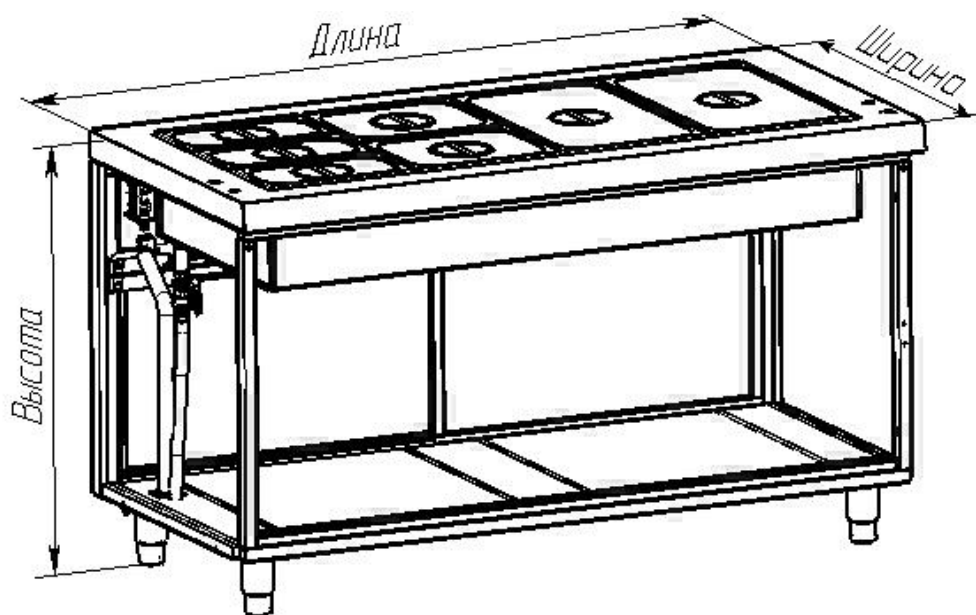


Рис.2 ЗМЭВ–модуль

4 ТРЕБОВАНИЯ БЕЗОПАСНОСТИ

4.1 Изделие соответствует общим требованиям безопасности по ГОСТ 12.2.092.

4.2 По способу защиты человека от поражения электрическим током изделие относится к I классу защиты по ГОСТ Р МЭК 335-1, что подразумевает наличие защитного заземляющего провода в шнуре питания, а не отдельно.

4.3 При работе с изделием необходимо соблюдать следующие правила техники безопасности:

4.3.1 Все сборочно-разборочные работы с изделием должны выполняться только при отключенном электропитании.

4.3.2 Работа с изделием должна производиться при наличии местной вытяжной вентиляции или в хорошо проветриваемом помещении.

4.3.3 Изделие должно быть установлено на расстоянии не менее одного метра от стен покрытых легко-возгораемым материалом.

4.3.4 Персонал, допущенный к работе, обязан получить инструктаж по технике безопасности в соответствии с инструкциями, разработанными на основании руководства по эксплуатации, типовых инструкций по охране труда.

4.3.5 Персонал, допущенный к работе, обязан внимательно ознакомиться с настоящим руководством по эксплуатации.

4.3.6 Не допускается включать изделие без заземления.

4.3.7 Не допускается включенные изделия оставлять без присмотра.

4.3.8 Во избежание ожога соблюдать осторожность, не прикасаться к греющимся поверхностям имеющим высокую температуру.

4.3.9 Не допускается появление чада (задымления) в помещении, при этом необходимо отключить изделие от сети.

4.3.10 Необходимо производить санитарную обработку только в обесточенном изделии, для чего отключить изделие от сети, отключив автомат в сети.

4.3.11 Запрещается лить холодную воду на горячую поверхность.

4.3.12 Запрещается держать изделие включенным без загрузки посудой с продуктами.

4.3.13 Необходимо периодически проверять исправность электропроводки и заземляющего устройства.

4.3.14 Необходимо при обнаружении неисправностей вызывать специалиста сервисной службы.

4.3.15 Необходимо включать изделие только после устранения неисправностей.

4.3.16 Необходимо регулярно проводить техническое обслуживание и текущий ремонт изделий.

4.3.17 Необходимо содержать рабочее место в чистоте и не допускать его загромождения.

4.3.18 Соблюдать санитарно-гигиенические правила, принятые на предприятиях общественного питания.

4.3.19 Персонал, допущенный к работе, должен быть внимательным, не допускать на рабочее место лиц, не имеющих отношения к работе, не позволять им пользоваться изделием.



ВНИМАНИЕ! Запрещается:

*Проводить наружную и внутреннюю обработку изделия струей воды.
Запрещается обработка поверхности изделия жесткими абразивными средствами во избежание образования царапин на поверхности.*

Включать изделие в сеть оголенными проводами.

Включать изделие в электрическую сеть с параметрами, не соответствующими требуемым.

Производить техническое обслуживание или санитарную обработку изделия, не отключенного от электрической сети.

Проверять наличие напряжения в цепях на «искру».

Использовать изделия без заземления сетевой розетки источника питания.

Установку гастроемкостей и другой посуды на дно ванны.

При включенных изделиях проводить любые виды технического обслуживания.

5 УСТРОЙСТВО

Внешний вид изделия со стороны обслуживающего персонала показан на рисунке 3.

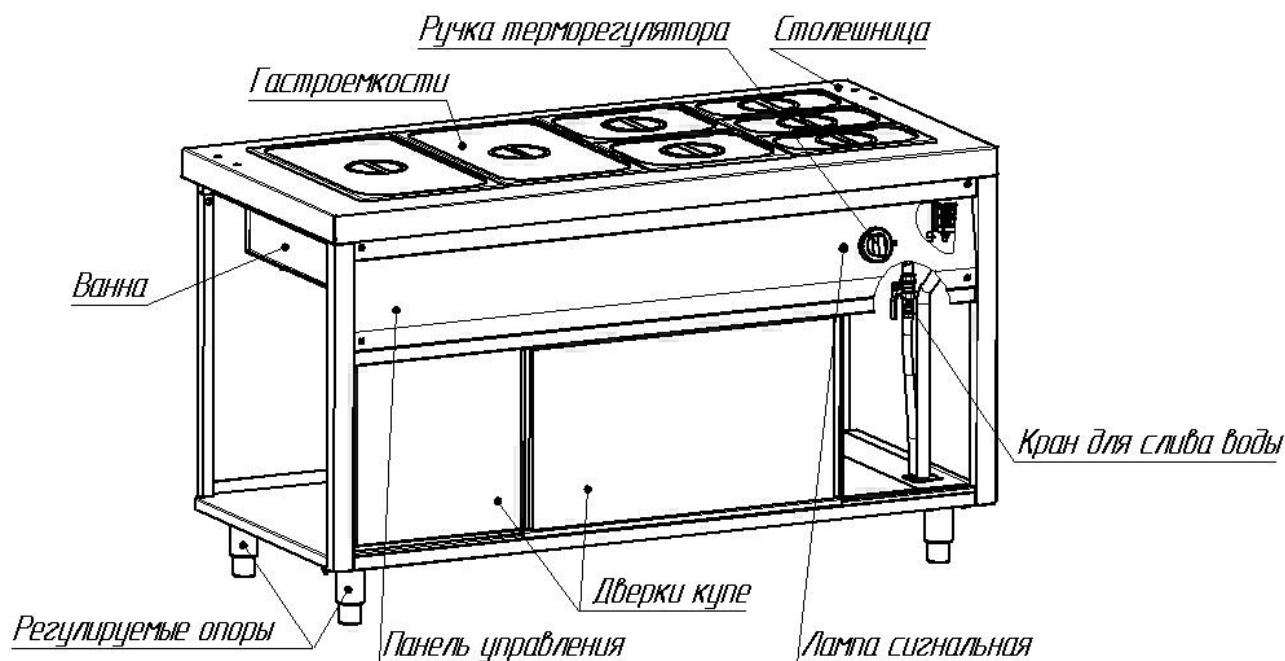


Рис.3 – Внешний вид изделия

Изделие изготовлено из нержавеющей стали и состоит из сварного каркаса, к которому крепятся облицовки. В верхней части каркаса встроена ванна, в основание которой установлены ТЭНы и датчик рабочей температуры. На панели управления установлен терморегулятор, переключатель и сигнальная лампа.

Для задания необходимой температуры пищи в емкостях ручку терморегулятора необходимо установить в требуемое положение. Поддержание заданной

температуры осуществляется автоматически с помощью терморегулятора. Для слива воды из ванны используется кран.

Для сигнализации о работе изделия на панели управления находятся сигнальные лампы, сообщающие о наличии напряжения на ТЭНах.

Для подключения изделия к сети предусмотрена клеммная колодка (за панелью), питающий кабель к которому подводится через кабельный ввод на дне изделия.

Изделие имеет устройство для заземления и подключается к сети однофазного переменного тока напряжением 220 В.

Опоры регулируемые позволяют выставить изделие в горизонтальное положение компенсируя неровности пола.

6 СБОРКА И ПОДГОТОВКА К РАБОТЕ

Распаковка и установка изделия должна производиться специалистами по монтажу оборудования для предприятий общественного питания.

После проверки состояния упаковки распаковать изделие, произвести внешний осмотр и проверить комплектность в соответствии с таблицей 2. При осмотре проверьте, отсутствие поломок, вмятин и других дефектов. Если в процессе осмотра выявлены несоответствие комплектации или дефекты, то представители монтажной организации и предприятия, где монтируется оборудование, оформляют акт-рекламацию.

При доукомплектовании изделия панелью декоративной, полкой и направляющей для подносов (рис.4), необходимо произвести его сборку.

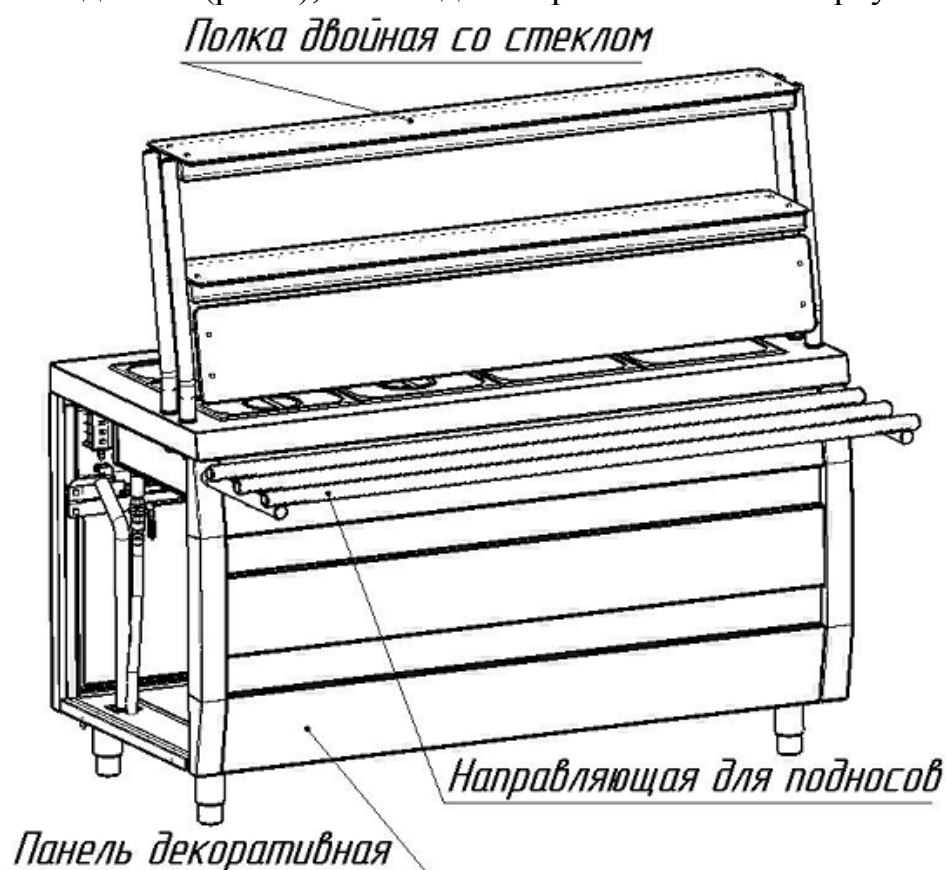


Рис.4 Изделие в сборе

ВНИМАНИЕ!



При проведении монтажных работ соблюдайте осторожность, оберегайте составные части изделия от ударов, т.к. в противном случае возможны царапины на поверхностях изделия.

Панель декоративная - поставляется в собранном виде в индивидуальной картонной упаковке.

Панель декоративная представляет собой металлическую конструкцию собранную из отдельных элементов с декоративными вставками рис.5. На задней стороне панели располагаются 4 отверстия для крепления к корпусу изделия.

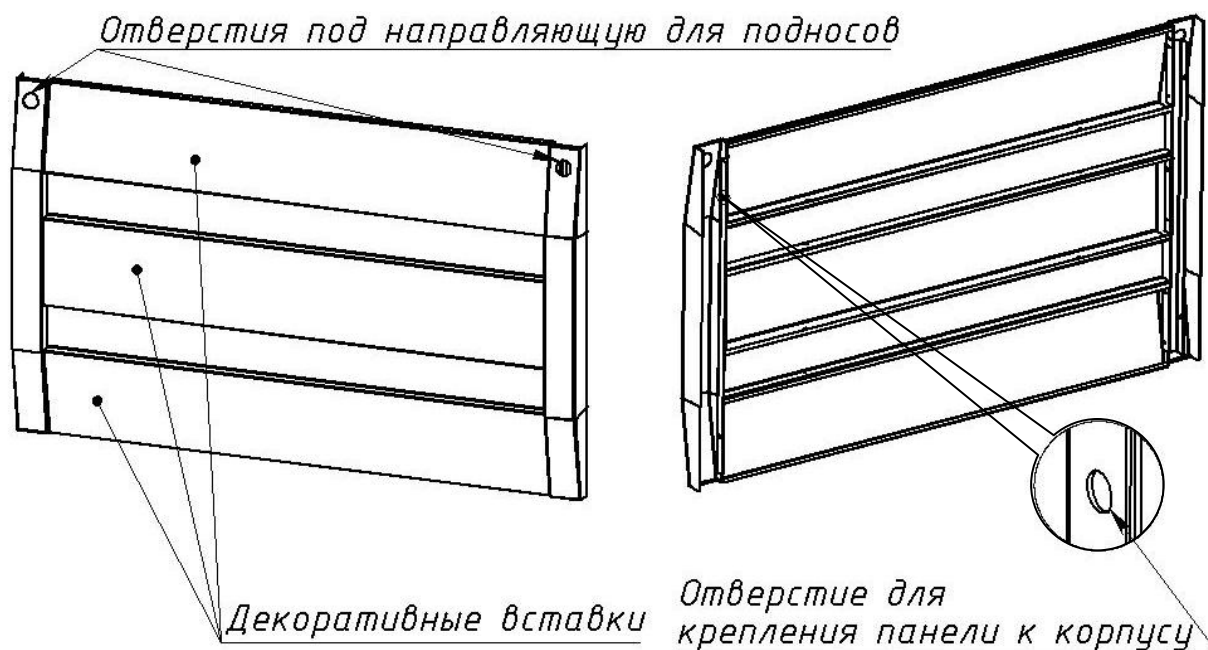


Рис.5 Панель декоративная.

В настоящее время предприятие поставляет панели декоративные следующих цветов:

- нержавеющая сталь
- красный
- желтый
- зелёный
- синий

Комплект поставки включает в себя:

- панель переднюю
- комплект крепежа М6 для монтажа панели передней к каркасу изделия:
болт – 4шт, шайба плоская – 4 шт, шайба пружинная – 4 шт

Для монтажа панели передней необходимо выполнить следующие действия:

- извлеките панель переднюю из упаковки и освободите её от оберточной бумаги;
- установите её на каркас так, чтобы отверстия под направляющую для подносов в панели совпадали с отверстиями на каркасе.

- закрепите панель на каркасе с помощью комплекта крепежа с внутренней стороны изделия в четырех местах (рис.6).

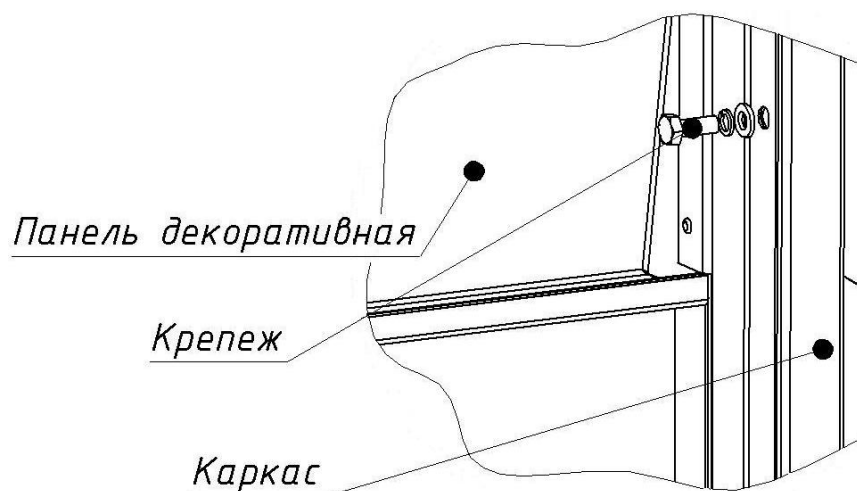


Рис.6 Крепление панели передней к каркасу изделия

При доукомплектовании изделия направляющей для подносов в дополнение к работам, связанным с монтажом изделия необходима сборка направляющей и ее присоединение к изделию.

Направляющая для подносов - поставляется в разобранном виде в индивидуальной картонной упаковке. В настоящее время предприятие поставляет направляющую с возможностью жесткого соединения с соседней направляющей.

Рассмотрим конструкцию и последовательность сборки направляющей для подносов.

Комплект поставки включает в себя:

- нержавеющие трубы диаметром 28 мм, каждая из которых имеет по два несквозных гладких радиальных отверстия диаметром 13 мм на одинаковом расстоянии от торцов – 3 шт.;
- перекладины с тремя сквозными радиальными отверстиями диаметром 8 мм (с фаской на одной из стенок) и резьбовым штырем М12 – 2 шт.;
- соединительные элементы с двумя резьбовыми отверстиями М6, расположенных симметрично на расстоянии 50 мм друг от друга – 6 шт.;
- винты М6х45 с полупотайной головкой для крепления труб к перекладинам – 6 шт.
- комплект крепежа М12 для монтажа направляющей к изделию: гайка, шайбы плоская и пружинная – 2 шт. для каждой позиции.

Трубы, образующие направляющую закрыты с обоих концов съёмными пластмассовыми заглушками.

После сборки в ЛР обеспечивается жесткое соединение соседних направляющих с минимальным отклонением труб от их соосности, что придаёт всей линии исключительную устойчивость к случайному смещению и опрокидыванию. На рис. 7 приведена схема сборки направляющей.

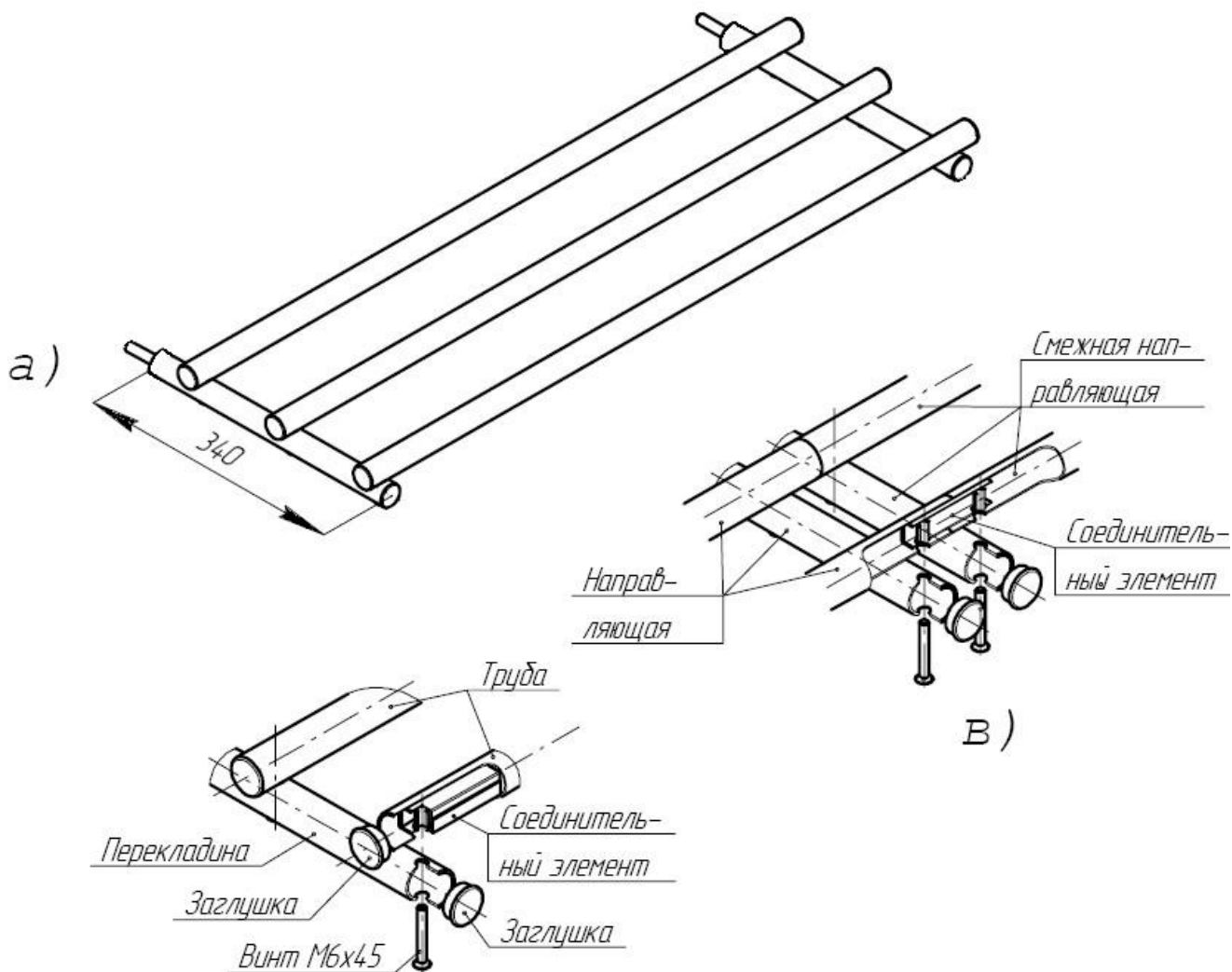


Рис. 7. Направляющая для подносов

а) вид в сборе; б) схема сборки направляющей с соединением при отсутствии смежного элемента ЛР; в) схема сборки направляющей с соединением совместно со смежным элементом ЛР.

Для сборки и монтажа направляющей для подносов необходимо выполнить следующие действия:

- извлеките трубы и перекладки из упаковки и освободите их от оберточной бумаги;
- установите перекладки резьбовыми осями в отверстия на фронтальной стороне изделия так, чтобы монтажные отверстия поперечин «смотрели» вверх, и закрепите их с помощью комплекта крепежа М12 на каркасе изделия (рис.8);



Рис.8 – Установка перекладки

– каждую из труб последовательно приложите к поперечинам так, чтобы их монтажные отверстия совпали и трубы были параллельны столешнице изделия; вставьте снизу винты М6х45 в отверстия поперечин и вверните их в резьбовые отверстия соединительных элементов (рис. 7б и 7в). Соединительные элементы нужно предварительно вставить в трубы резьбовыми отверстиями вниз (расположение соединителей внутри труб зависит от наличия/отсутствия смежного изделия из ЛР) после извлечения торцевых заглушек.

Завершающим этапом монтажа является регулировка положения труб, выполняемая совместно со смежными элементами ЛР. Для этого перед окончательной затяжкой крепежа необходимо добиться максимально точного совпадения торцов труб направляющих соседнего с изделием элемента. Возможность регулировки создается за счет монтажных зазоров в отверстиях перекладин. После достижения требуемой точности положения направляющей нужно затянуть крепеж до упора.

При доукомплектовании изделия полкой со стеклом в дополнение к работам, связанным с монтажом изделия необходима сборка полки и ее присоединение к изделию.

Полка двойная со стеклом (рис.9) - поставляется в разобранном виде в индивидуальной картонной упаковке. Схема сборки и перечень комплекта поставки полки находится в её упаковке. Полка оборудована лампами подсветки.

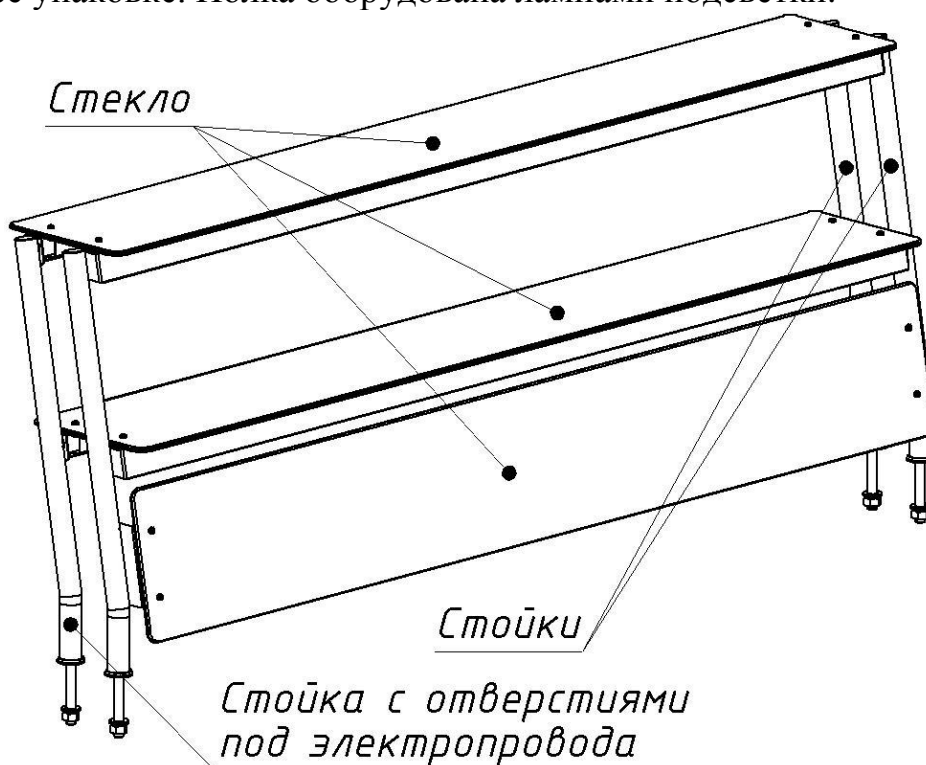


Рис.9 – Полка двойная со стеклом

Для монтажа полки на изделие установите стойки полки резьбовыми осями в отверстия на верхней стороне столешницы изделия и закрепите их с помощью комплекта крепежа М12 на каркасе изделия (рис.10);

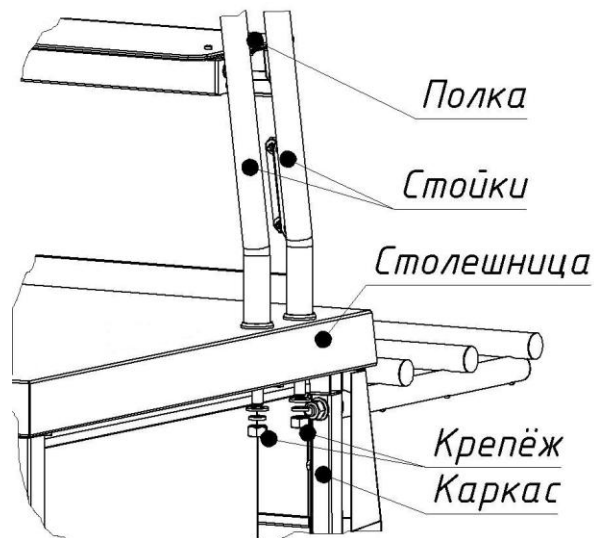


Рис.10 – Установка полки со стеклом

Так как полка оснащена светильниками, после её монтажа на изделие лампы необходимо подключить к клеммной колодке. Включение/выключение подсветки осуществляется выключателями, расположенными на светильниках.

В случае использования изделия отдельно (без линии раздачи), существует возможность доукомплектования изделия двумя боковыми стенками.

Стенки боковые – поставляются в индивидуальной картонной упаковке.

Стенки приобретаются отдельно.

Комплект поставки включает в себя:

- стенка боковая – 2 шт.;

- комплект крепежа М6 для монтажа стенок боковых к изделию: болт, шайбы плоская и пружинная – 2 шт. для каждой позиции.

Рассмотрим последовательность установки боковых стенок.

С двух сторон, в нижней части столешницы расположены по два паза (рис.11) в которые вставляются отгибами стенки боковые.

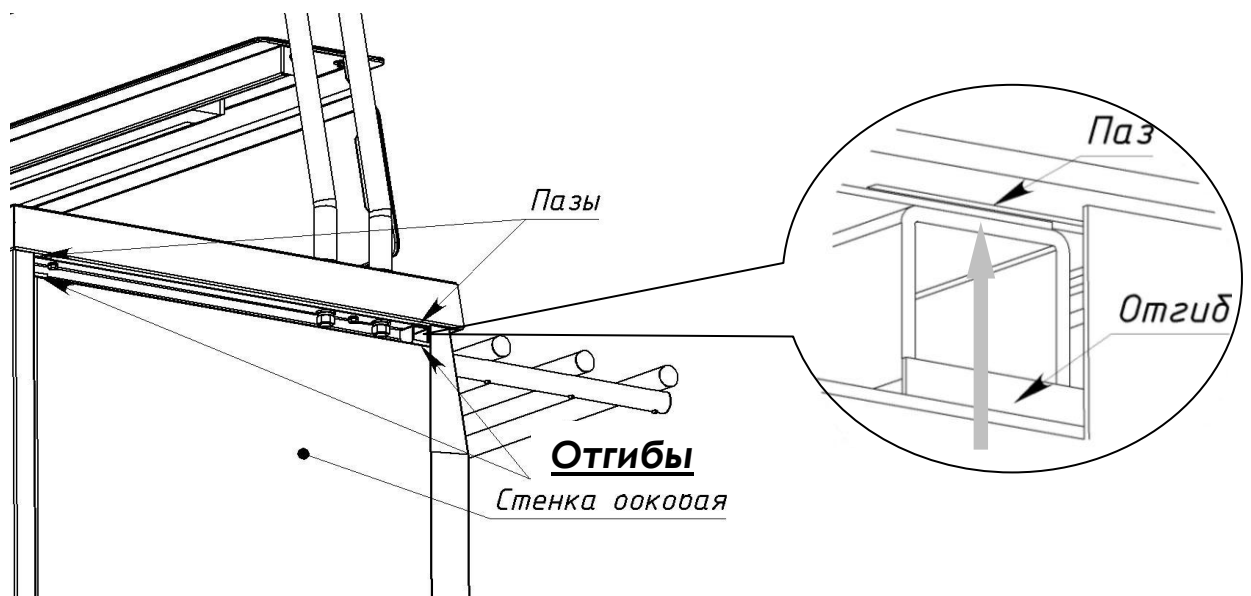


Рис.11 Установка стенки боковой в пазы столешницы

После установки боковой стенки её необходимо зафиксировать с помощью комплекта крепежа М6 с нижней части каркаса в двух местах (рис.12).

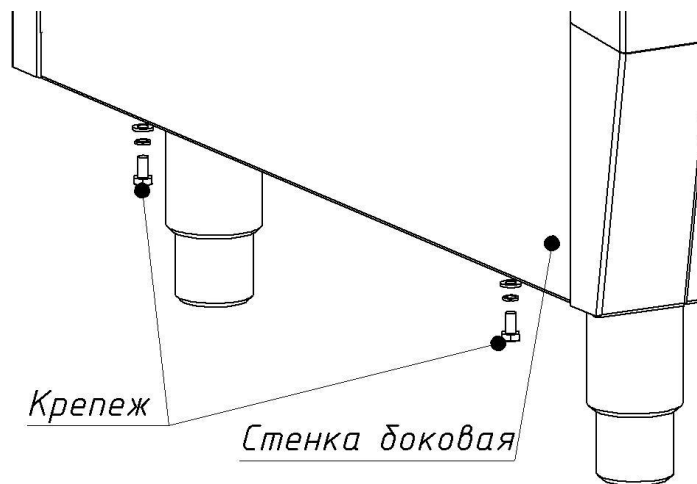


Рис.12 – Крепление стенки боковой

После доукомплектования изделия необходимыми элементами, необходимо выполнить его установку.

Установку изделия производить в следующем порядке:

- перед установкой изделия необходимо удалить защитную пленку со всех поверхностей.

- проверить уровнем горизонтальное положение изделия и при необходимости с помощью ножек произвести регулировку его по высоте;

- подключить к электросети согласно действующего законодательства и нормативов. Изделие необходимо подключать к сети однофазного переменного тока с напряжением 220 В, с нейтральным и заземляющим проводниками. Электрическая схема представлена на рисунке 13.

- монтаж и подключение должны быть выполнены таким образом, чтобы исключить доступ к токопроводящим частям без применения специального инструмента.

- подключение выполнять трехжильным гибким кабелем с медными жилами сечением не менее 2,5 мм²; КГ 3x2.5, ВВГ 3x2.5 или аналогичными, через автоматический выключатель с током установки 10А и реле тока утечки на 2,1мА. Автоматический выключатель должен обеспечивать гарантированное отключение всех полюсов от сети питания изделия, и иметь зазор между контактами не менее 3 мм во всех полюсах.

- соединить провода электросети согласно маркировки на клеммной колодке, в соответствии с электросхемой (рис.13).

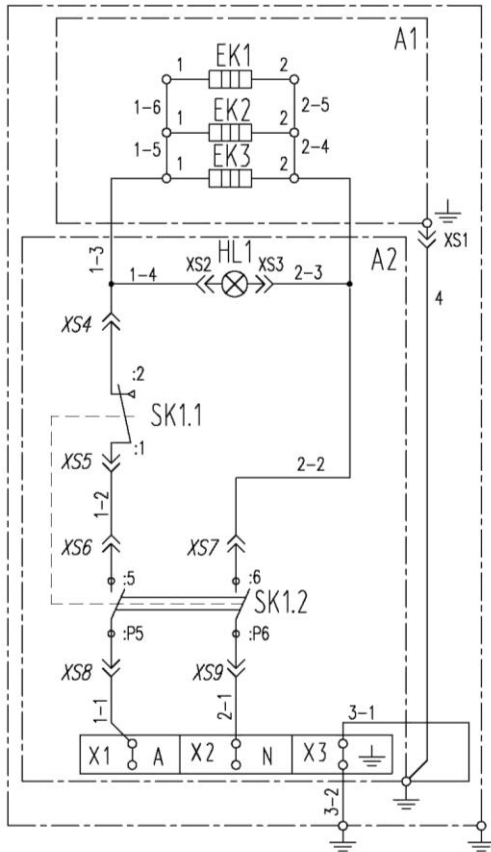
Примечание. Для доступа к блоку зажимов необходимо развинтить 4 винта, крепящих панель нижнюю.

- После монтажа, перед пуском в эксплуатацию, необходимо просушить конфорку в течении 1,5 – 2 часов, на слабой степени нагрева «•». После просушки проверить ток утечки и сопротивление изоляции.

Ток утечки на корпус изделия не должен превышать 2,1 мА.

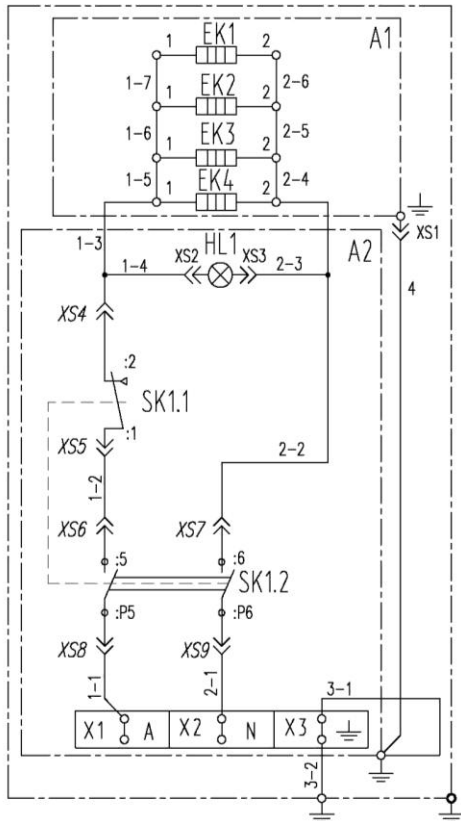
Сопротивление изоляции электрических цепей изделия относительно его корпуса должно быть не менее 2 МОм.

Сдача в эксплуатацию смонтированного изделия оформляется актом в установленной форме.



Поз. обозн.	Наименование	Кол.	Примечание
ЕК1...ЕК3	ТЭН-162А 6,5/1,0 Т220 ГОСТ 13268-88	3	
HL1	Арматура АСН1-220-1-1-2 ТУ3469-004-17148161-99	1	зеленый
SK1	Термостат 3444018 (ЕГО 5519719800, с выключателем)	1	(30...90)°С
X1 - X3	Зажим 3Н24-16П63-В/В УХ Л4 ГОСТ 19132-86-3	3	
XS1 - XS3	Клемма ножевая розетка SG57650 (ФАСТОН)	9	Каталог 'ПЛАТАН'

Рис.13 – Схема электрическая принципиальная 3МЭВ-11/7Н



Поз. обозн.	Наименование	Кол.	Примечание
ЕК1...ЕК4	ТЭН-162А 6,5/1,0 Т220 ГОСТ 13268-88	4	
HL1	Арматура АСН1-220-1-1-2 ТУ3469-004-17148161-99	1	зеленый
SK1	Термостат 3444018 (ЕГО 5519719800, с выключателем)	1	(30...90)°С
X1-X3	Зажим 3Н24-16П63-В/В УХ Л4 ГОСТ 19132-86-3	3	
XS1- XS9	Клемма ножевая розетка SG57650 (ФАСТОН)	9	Каталог 'ПЛАТАН'

Рис.13 – Схема электрическая принципиальная 3МЭВ-15/7Н

7 ПОРЯДОК РАБОТЫ

Перед началом работы внешним осмотром проверить состояние изделия.

Работу производить в следующей последовательности:

- **перед включением изделия** закройте сливной кран. В ванну налейте воду до метки на внутренней её стенке. Время подогрева можно значительно сократить, используя теплую воду. Все пространство ванны заполните гастроемкостями, тем самым значительно ограничится испарение воды из водяной бани.

- **для включения изделия** необходимо повернуть ручку терморегулятора по часовой стрелке и установить в положение «85», разместить емкости с пищей в ванне. Время хранения блюд не должно превышать 2 часов

7.5 После окончания работы с изделием отключить его от сети, повернув ручку терморегулятора против часовой стрелке и установить в положение «0», до характерного щелчка. Слить воду и произвести уборку ванны моющим раствором, протереть чистой ветошью и просушить.

8 МЕРЫ ПРЕДОСТОРОЖНОСТИ

8.1 Используйте изделие строго по назначению.

8.2 Очищайте поверхность конфорки и столешницу регулярно.

8.3 Избегайте контакта горячих поверхностей с кожей, это может вызвать ожоги.

9 ОЧИСТКА

ВНИМАНИЕ!



Перед тем как проводить санитарную обработку, обязательно отключите изделие от сети и подождите, пока ванна полностью остынет. Только после этого приступайте к очистке.

Очистку изделия производить в следующей последовательности:

- после остывания изделия очистить его от остатков продуктов.
- произвести уборку ванны моющим раствором, протереть чистой ветошью и просушить

ВНИМАНИЕ!



Запрещается обработка изделия жесткими абразивными средствами во избежание образования царапин на поверхности.

Категорически запрещается проводить уборку струей воды.

- корпус изделия протереть влажной тканью.
- вытереть изделие тканью без ворса насухо.
- пользуясь мягкой и влажной тканью, удалите мелкие брызги и возможные мелкие следы масла или конденсата.

10 ТЕХНИЧЕСКОЕ ОБСЛУЖИВАНИЕ



ВНИМАНИЕ!

Перед проведением ремонта или тщательного осмотра изделие следует отключить от сети

10.1 Техническое обслуживание и ремонт изделия должны проводить лицензированные специалисты, имеющие, допуск к ремонту электротехнического оборудования, квалификационную группу по технике безопасности не ниже третьей.

Техническое обслуживание и ремонт изделия осуществляется по следующей структуре ремонтного цикла: ТО-ТР, где:

ТО – техническое обслуживание; ТР - текущий ремонт.

ТО проводится один раз в месяц, ТР – проводится один раз в шесть месяцев.

10.2 При техническом обслуживании изделия провести следующие работы:

- выявить неисправность изделия опросом обслуживающего персонала.
- проверить внешним осмотром на соответствии правилам техники безопасности.
- проверить исправность защитного заземления.
- проверить исправность электропроводки и надежность крепления контактных соединений. При этом изделие должно быть отключено от электросети.
- проверить работоспособность изделия в рабочем режиме.
- перед проверкой контактных соединений, крепления переключателя мощности и арматуры светосигнальной, следует отключить изделие от сети выключением автоматического выключателя цехового щита и повесить на рукоятки коммутирующей аппаратуры плакат «**Не включать – работают люди**», отсоединить при необходимости провода электропитания изделия и изолировать их.
- провести дополнительный инструктаж работников персонала обслуживания при нарушении ими правил эксплуатации аппарата.

10.3 При текущем ремонте провести работы, входящие в техническое обслуживание, кроме того, при необходимости, произвести замену комплектующих изделий и проверить работу в рабочем режиме.

10.3.1 При проведении технического обслуживания использовать только оригинальные запчасти изготовителя.

10.3.2 Запрещается производить изменения в конструкции изделия, в противном случае безопасность не гарантируется.

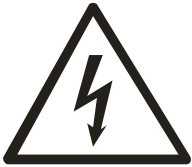
Все работы, приведенные в разделе «Техническое обслуживание», должны производиться регулярно. Пользователю следует обратиться в Специализированный сервисный центр для оформления заказа на выполнение необходимых работ. В случае ущерба из-за повреждений вследствие невыполненных работ по техническому обслуживанию, ответственность несет пользователь. К таким повреждениям, кроме прочего, относятся:

- повреждения из-за неправильного хранения;
- повреждения из-за применения неоригинальных запчастей;
- повреждения вследствие работ по техническому обслуживанию, которые производились не в Специализированных сервисных центрах.

ВНИМАНИЕ!



Не забывайте, что ремонт изделия должен проводить только специалист. Неквалифицированный ремонт может привести к значительным повреждениям имущества и возникновению опасности травмирования.



Работу по обслуживанию изделия должен проводить подготовленный специалист, имеющий:

Элементарные познания в общей электротехнике.

Знание Мармитов электрических и порядка их технического обслуживания.

Право на работу на предприятиях общественного питания.

Знание общих правил техники безопасности, в том числе правил допуска к работе, правил пользования и испытаний средств защиты и специальных требований, касающихся выполняемой работы.

Умение обеспечить безопасное ведение работы и вести надзор за работающими в электроустановках.

Знание правил освобождения пострадавшего от действия электрического тока, оказания первой медицинской помощи и умение практически оказывать ее пострадавшему.

Нахождение посторонних лиц в зоне обслуживания Мармитов электрических не допускается.

Перед включением после монтажа, ремонта или технического обслуживания Мармитов электрических, или после длительного перерыва в работе необходимо убедиться в исправности заземления.

Несоблюдение указанных требований может повлечь за собой нанесение вреда!

11 ВОЗМОЖНЫЕ НЕИСПРАВНОСТИ И СПОСОБЫ ИХ УСТРАНЕНИЯ

Перечень возможных неисправностей и способы их устранения приведены в таблице 3.

Таблица 3 – Неисправности и способы их устранения

Неисправность	Возможные причины	Устранения	Примечание
Ванна не нагревается, переключатель включен, арматура светосигнальная не горит	Отсутствует напряжение в сети. Ослабли гайки, подгорели концы проводов на вводных клеммах шин. Неисправен терморегулятор.	Подать напряжение. Гайки затянуть. Заменить неисправные провода. Заменить терморегулятор	То же
Ванна нагревается слабо при включенном терморегуляторе	Неисправен терморегулятор. Неисправен ТЭНы	Заменить терморегулятор. Заменить ТЭНы	То же
Не горит арматура светосигнальная.	Неисправна арматура светосигнальная. Обрыв проводов коммутации арматуры светосигнальной.	Заменить арматуру светосигнальную. Устранить обрыв проводов.	То же

12 УПАКОВКА. МАРКИРОВКА. ТРАНСПОРТИРОВАНИЕ И ХРАНЕНИЕ

12.1 Упаковывание изделия производится в собранном виде. Изделие упаковывается в индивидуальную упаковку.

12.2 Маркировка изделия выполняется табличкой заводской с указанием следующих данных:

- товарный знак предприятия – изготовителя;
- наименование и тип изделия;
- номинальное напряжение (В) и частота (Гц);
- номинальная потребляемая мощность (кВт);
- заводской номер;
- дата выпуска;
- обозначение ТУ;
- сведения о сертификации;
- IP – число, соответствующее степени защиты от внешних воздействий.

12.3 Изделие транспортируется только в вертикальном положении всеми видами транспорта на любые расстояния.

12.4 Хранение изделия допускается в закрытых не отапливаемых помещениях.

12.5 Изделие складывается и отгружается в соответствии с существующими и утвержденными правилами на заводе-изготовителе.

13 ГАРАНТИЙНЫЕ ОБЯЗАТЕЛЬСТВА

Гарантийный срок эксплуатации изделия – один год со дня ввода в эксплуатацию.

Гарантийный срок хранения – один год со дня изготовления.

В течение гарантийного срока предприятие-изготовитель гарантирует безвозмездное устранение выявленных дефектов, изготовление и замену вышедших из строя составных частей изделия, произошедших не по вине потребителя.

Гарантия не распространяется на случаи, когда изделие вышло из строя по вине потребителя в результате несоблюдения требований, указанных в Руководстве, а также:

- Несоблюдения правил транспортировки и хранения владельцем;
- Разборки и ремонта изделия лицами, не уполномоченными на производство гарантийного ремонта;
- Несоблюдения правил установки и эксплуатации.

Время нахождения изделия в ремонте в гарантийный срок не включается.

В случае невозможности устранения выявленных дефектов на месте, предприятие-изготовитель обязуется заменить дефектное изделие.

14 РЕКОМЕНДАЦИИ ПО УДАЛЕНИЮ И УТИЛИЗАЦИИ ОТХОДОВ И ЗАЩИТЕ ОКРУЖАЮЩЕЙ СРЕДЫ

Необходимо учитывать и соблюдать местные предписания по охране окружающей среды. Опасные для вод вещества не должны попасть в водоемы, в почву, в канализацию.

Решите, пожалуйста, своевременно вопрос по сбору и утилизации без ущерба для окружающей среды (грунтовых вод и почвы) отработанных отходов.

Утилизация должна производиться в соответствии с местными действующими нормами утилизации.

15 СВИДЕТЕЛЬСТВО О ПРИЕМКЕ

Мармит электрический 2-х блюд 3МЭВ-11/7Н, 3МЭВ-15/7Н № _____
наименование изделия обозначение Заводской номер
изготовлен и принят в соответствии с конструкторской документацией, соответствует ТУ 5151-011-55338996-2008 и признан годным для эксплуатации.

Контролер ОТК

М.П. _____

личная подпись

расшифровка подписи

год, месяц, число

16 СВИДЕТЕЛЬСТВО О КОНСЕРВАЦИИ

Мармит электрический 2-х блюд, заводской номер _____
Подвергнут на ЗАО «РАДА» консервации согласно требованиям
ГОСТ 9.014.
Дата консервации _____

Наименование и марка консерванта _____

Срок защиты _____

Консервацию произвел _____

Изделие после консервации принял _____

Расконсервацию производить тёплой мыльной водой.
После расконсервации дать изделию обсохнуть в течение 1-1,5 ч.

17 СВИДЕТЕЛЬСТВО ОБ УПАКОВКЕ

Мармит электрический 2-х блюд 3МЭВ-11/7Н, 3МЭВ-15/7Н № _____
наименование изделия обозначение Заводской номер
Упакован _____
наименование или код изготовителя

согласно требованиям, предусмотренным в действующей конструкторской документации.

должность

личная подпись

расшифровка подписи

М.П.

год, месяц, число

СОДЕРЖАНИЕ

	с.
1 Общие указания	5
2 Технические данные.....	5
3 Комплектность	6
4 Требования безопасности	7
5 Устройство	9
6 Сборка и подготовка к работе	10
7 Порядок работы	18
8 Меры предосторожности.....	18
9 Очистка.....	18
10 Техническое обслуживание	19
11 Возможные неисправности и способы их устранения	20
12 Упаковка. Маркировка. Транспортирование и хранение.....	21
13 Гарантийные обязательства.....	21
14 Рекомендации по удалению и утилизации отходов и защите окружающей среды	22
15 Свидетельство о приемке	23
16 Свидетельство о консервации.....	23
17 Свидетельство об упаковке	23

УТВЕРЖАЮ
Главный конструктор
Морозов В.А. _____

подпись, дата

РОССИЯ

ЗАО "РАДА"



ВЕГА

**Мармит электрический 2-х блюд
ЗМЭВ-11/7Н и ЗМЭВ-15/7Н**

РУКОВОДСТВО ПО ЭКСПЛУАТАЦИИ



МЛ04