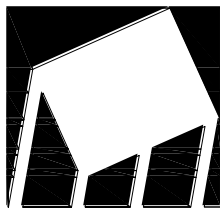
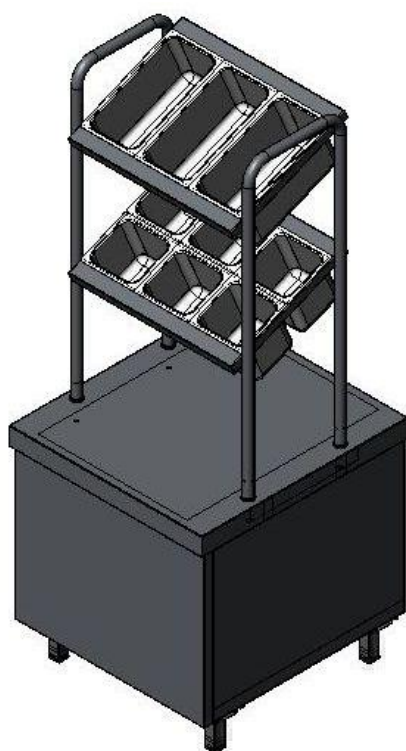


РОССИЯ  
ЗАО "РАДА"



# Прилавки для приборов ПП-6/7Н РУКОВОДСТВО ПО ЭКСПЛУАТАЦИИ



АЯ 81

## Содержание

<b>1. ОБЩИЕ УКАЗАНИЯ</b> .....	3
<b>2. ТЕХНИЧЕСКИЕ ДАННЫЕ</b> .....	3
<b>3. КОМПЛЕКТАЦИЯ</b> .....	4
<b>4. ТРЕБОВАНИЯ БЕЗОПАСНОСТИ</b> .....	5
<b>5. УСТРОЙСТВО</b> .....	5
<b>6. ПОДГОТОВКА К РАБОТЕ</b> .....	5
<b>7. ПРАВИЛА ЭКСПЛУАТАЦИИ И УХОД</b> .....	6
<b>8. УПАКОВКА. МАРКИРОВКА. ТРАНСПОРТИРОВАНИЕ И ХРАНЕНИЕ</b> .....	7
<b>9. ГАРАНТИЙНЫЕ ОБЯЗАТЕЛЬСТВА</b> .....	7
<b>10. СВИДЕТЕЛЬСТВО ОБ УПАКОВКЕ И ПРИЕМКЕ ОТК</b> .....	9

## 1. ОБЩИЕ УКАЗАНИЯ

Настоящее руководство по эксплуатации распространяется на прилавок для приборов (далее прилавок). Прилавок для приборов предназначен для размещения столовых приборов и подносов. Столовые приборы раскладываются в гастроемкости, а подносы размещаются на тумбе.

Предприятием выпускается прилавок типоразмером 6/7Н.

Прилавок, является конструктивно законченным изделием и может использоваться как отдельно, так и совместно с другими элементами линии раздачи.

Структура условного обозначения прилавка:

ПП-6/7Н-прилавок для приборов длиной 630 и шириной 674 мм.

Наружные узлы корпуса и панели управления изготовлены из тонколистовой стали, рекомендованной санитарно – гигиеническими нормами и правилами к применению в изделиях, контактирующих с пищевыми продуктами.

Вид климатического исполнения УХЛ-4 по ГОСТ 15150.

## 2. ТЕХНИЧЕСКИЕ ДАННЫЕ

Внешний вид изделия показан на рис.1

Технические характеристики прилавка указаны в таблице 1.

Таблица 1

Наименование	ПП-6/7Н
Габаритные размеры, мм	
Длина	630
Ширина	674
Высота	1630
Диапазон регулировки ножек, мм	130÷160
Масса, кг	49,6
Максимальная нагрузка на столешницу, кг	30*

Примечание: \* Допустимая нагрузка приведена из ее расчета равномерного распределения по поверхности несущего элемента

### 3. КОМПЛЕКТАЦИЯ.

Изделие поставляется в разобранном виде в индивидуальной упаковке из пятислойного гофрокартона на деревянном поддоне.

Изделия комплектуются согласно таблице 2.

Таблица 2

Наименование	Количество, шт.
Тумба в собранном виде	1
Стойка в собранном виде (левая и правая)	2
Гастроёмкость 1/3	3 шт.
Гастроёмкость 1/6	6 шт.
Рамка верхняя	1 шт.
Рамка нижняя	1 шт.
Шайба 6 (плоская)	4 шт.
Шайба 6 (стопорная)	4 шт.
Шайба упорная	4 шт.
Винт М6х16	4 шт.
Гайка М12	4 шт.
Шайба 12 (плоская)	4 шт.
Шайба 12 (стопорная)	4 шт.
<b>Эксплуатационная документация</b>	
Руководство по эксплуатации	1 шт.

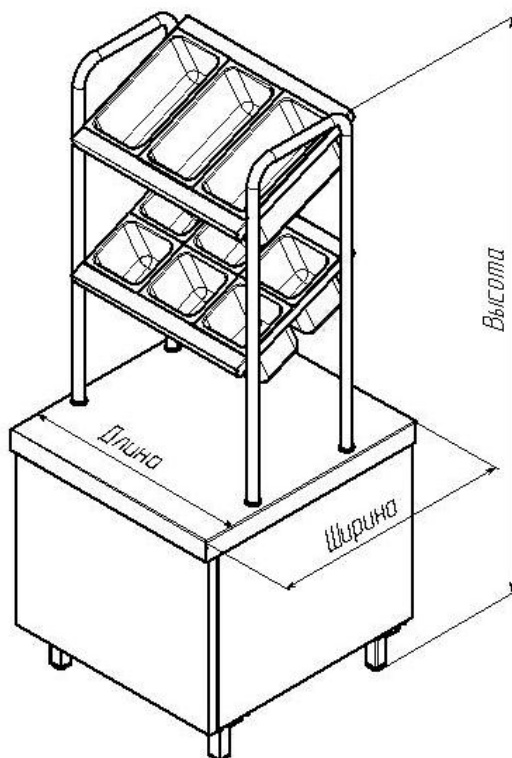


Рис. 1 Вид изделия

## 4. ТРЕБОВАНИЯ БЕЗОПАСНОСТИ

**4.1** Прилавок соответствует общим требованиям безопасности по ГОСТ 12.2.092.

**4.2** При работе с изделием необходимо соблюдать следующие правила техники безопасности:

**4.2.1** Персонал, допущенный к работе, обязан получить инструктаж по технике безопасности в соответствии с инструкциями, разработанными на основании Руководства по эксплуатации, типовых инструкций по охране труда.

**4.2.2** Персонал, допущенный к работе, обязан внимательно ознакомиться с настоящим руководством по эксплуатации.

**4.2.3** Что бы сохранить на долго привлекательный внешний вид прилавка не допускается контакт декорированных частей изделия с горячими (не более 50°С) предметами.

**4.2.4** Необходимо регулярно проводить техническое обслуживание и текущий ремонт прилавка.

**4.2.5** Необходимо соблюдать санитарно-гигиенические правила, принятые на предприятиях общественного питания.



***ВНИМАНИЕ! Запрещается:***

***Проводить наружную и внутреннюю обработку изделия струей воды.***

***Обработка поверхности изделия жесткими абразивными средствами во избежание образования царапин на поверхности.***

## 5. УСТРОЙСТВО

К тумбе через столешницу крепятся стойки, к которым крепятся рамка верхняя и рамка нижняя для гастроремкостей.

Устойчивое положение изделию придают четыре регулируемые по высоте опоры.

Столешница представляет собой металлическую рабочую поверхность прямоугольной формы, изготовленная из нержавеющей стали.

Тумба предусматривает хранение внутри различного кухонного инвентаря.

## 6. ПОДГОТОВКА К РАБОТЕ

Распаковка и монтаж производится на месте установки изделия специалистами по монтажу и ремонту торгово-технологического оборудования в присутствии лиц, ответственных за оборудование. После распаковки необходимо произвести внешний осмотр и проверить комплектность поставки. При осмотре проверьте, нет ли поломок, вмятин и других дефектов. Если в процессе осмотра выявлены дефекты, представители монтажной организации и предприятия, где монтируется оборудование, оформляют акт-рекламацию.



### **ВНИМАНИЕ!**

*При проведении монтажных работ соблюдайте осторожность, оберегайте составные части изделия от ударов, т.к. в противном случае возможны царапины на поверхностях изделия.*

### **Крепление стоек.**

Для монтажа стоек на изделие установите их резьбовыми осями в отверстия на верхней стороне столешницы изделия и закрепите их с помощью комплекта крепежа М12 на каркасе изделия (Рис. 2);

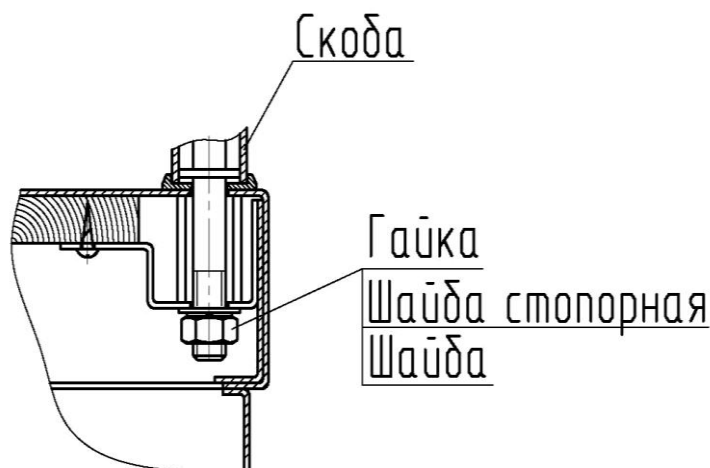


Рис. 2 Крепление стоек к изделию

Крепление рамки к стойкам показано на Рис. 3.

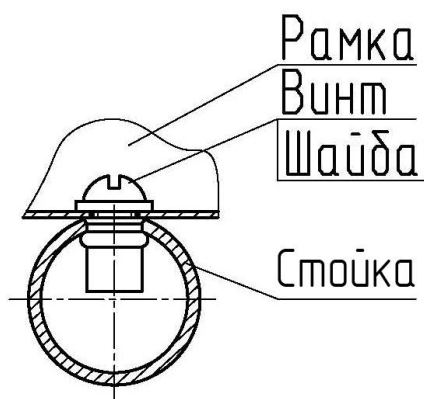


Рис. 3 Крепление рамки к стойкам

## **7. ПРАВИЛА ЭКСПЛУАТАЦИИ И УХОД**

Выпускаемые ЗАО «РАДА» прилавки для приборов отличаются простотой конструкции, надёжностью и не требуют соблюдения особых правил эксплуатации.

Изделия не нуждаются в специальном техническом обслуживании и ремонте, безотказно служат в течение всего гарантийного срока эксплуатации (см. раздел 9).

Большинство повреждений и неисправностей возникают при неосторожном обращении с изделием при транспортировке, погрузочно-разгрузочных работах и хранении или при грубом нарушении элементарных условий эксплуатации. Одной из вероятных причин преждевременного выхода изделий из строя является их перегрузка.

Для того чтобы изделие длительное время сохраняло опрятный внешний вид необходимо регулярно выполнять мероприятия по уходу и обслуживанию.

Уход заключается во влажной уборке по мере загрязнения с использованием моющих средств, не содержащих твердых абразивных веществ и особо агрессивных хим. реагентов (сильные кислоты, щелочи, вещества, содержащие активный хлор). Изделие лучше всего мыть сразу после появления видимых загрязнений. В этом случае не останется трудноудаляемых остатков продуктов, и при последующем мытье рабочие поверхности останутся неповрежденными. Максимальный срок службы изделия будет обеспечен при использовании неядовитых моющих средств специально предназначенных для ухода за металлическими изделиями и имеющих сертификат качества. При небольшом загрязнении допускается мыть изделие водным раствором хозяйственного мыла.

После мытья тщательно вытрите влажные поверхности изделия сухой тканью.

Несоблюдение перечисленных выше правил неизбежно приведёт к преждевременному появлению на поверхностях изделий царапин.

При надлежащем уходе срок службы составляет 8 лет.

## **8. УПАКОВКА. МАРКИРОВКА. ТРАНСПОРТИРОВАНИЕ И ХРАНЕНИЕ**

**8.1** Изделие упаковывается в индивидуальную картонную упаковку.

**8.2** Изделие транспортируется только в вертикальном положении всеми видами транспорта на любые расстояния.

**8.3** Хранение изделия допускается в закрытых не отапливаемых помещениях.

**8.4** Изделие складировается и отгружается в соответствии с существующими и утвержденными правилами на заводе-изготовителе.

**8.5** Изделие при транспортировке устанавливается в один ярус. Допускается устанавливать изделие на второй ярус.

## **9. ГАРАНТИЙНЫЕ ОБЯЗАТЕЛЬСТВА**

**9.1** Гарантийный срок эксплуатации изделия – один год со дня ввода в эксплуатацию.

**9.2** Гарантийный срок хранения – один год со дня изготовления.

**9.3** В течение гарантийного срока предприятие-изготовитель гарантирует безвозмездное устранение выявленных дефектов, изготовление и замену вышедших из строя составных частей изделия, произошедших не по вине потребителя.

**9.4** Гарантия не распространяется на случаи, когда изделие вышло из строя по вине потребителя в результате несоблюдения требований, указанных в Руководстве, а также:

- несоблюдения правил транспортировки и хранения владельцем;
- разборки и ремонта изделия лицами, не уполномоченными на производство гарантийного ремонта;
- несоблюдения правил установки и эксплуатации.

**9.5** Время нахождения изделия в ремонте в гарантийный срок не включается.

**9.6** В случае невозможности устранения выявленных дефектов на месте, предприятие-изготовитель обязуется заменить дефектное изделия.



**Рекламационные претензии рассматриваются и удовлетворяются только при предъявлении «Свидетельства об упаковке и приемке ОТК» (страница 14 настоящего руководства по эксплуатации), в котором должны присутствовать штампы упаковщика, контролера ОТК и даты изготовления.**

***БЛАГОДАРИМ ЗА ПОКУПКУ!!!***



## 10.СВИДЕТЕЛЬСТВО ОБ УПАКОВКЕ И ПРИЕМКЕ ОТК

Тип и типоразмер:

ПП-6/7Н

Другой

Упакована ЗАО “РАДА” согласно требованиям, предусмотренным конструкторской документацией.

Дата упаковки

\_\_\_\_\_

штамп даты

Упаковку произвел

\_\_\_\_\_

штамп упаковщика

Изделие принял

\_\_\_\_\_

штамп ОТК