

G4 CGC СИСТЕМА ИНДИВИДУАЛЬНОГО ЗАВАРИВАНИЯ



CGC
СИСТЕМА
ИНДИВИДУАЛЬНОГО
ЗАВАРИВАНИЯ

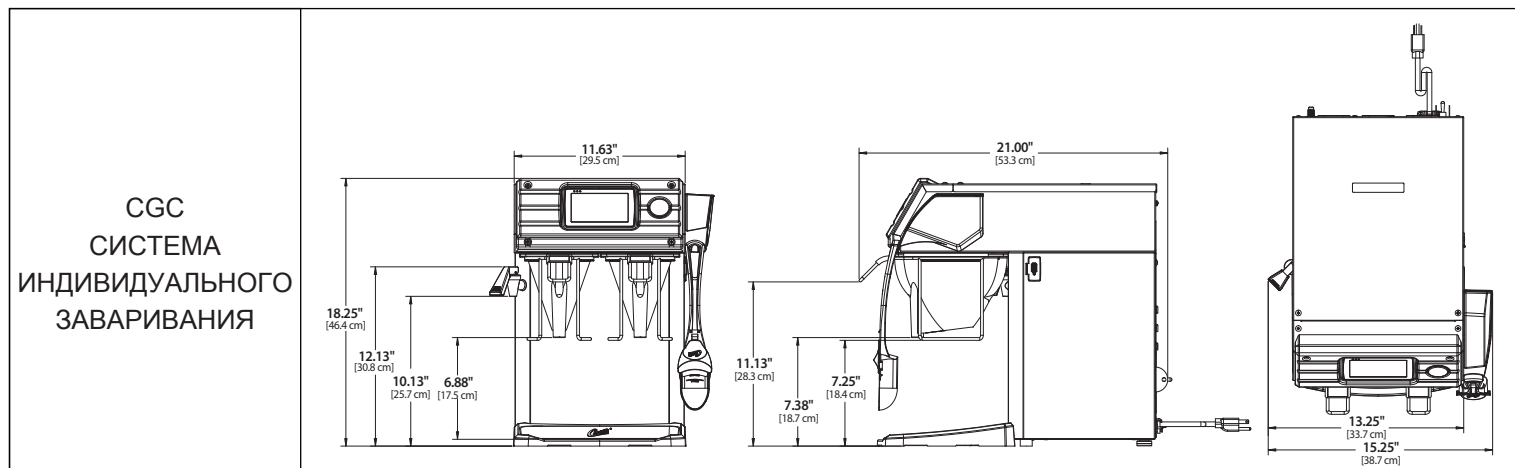
ОСОБЕННОСТИ

Цифровой модуль управления 4 поколения (G4)
Ridges on the Brew Cone Hold Filter Away from the Sides and Bottom for Optimum Extraction
Brew Cone's Siphon Allows Water to Rise to the Perfect Level Without Exiting
Pre-Wet/Wash Filter Function
On-Site Updates
Кран подачи горячей воды

Curtis[®]

Perfecting the art of brewing since 1941

G4 CGC СИСТЕМА ИНДИВИДУАЛЬНОГО ЗАВАРИВАНИЯ



Спецификация

МОДЕЛЬ #	ОПИСАНИЕ	ВЫСОТА x ШИРИНА x ГЛУБИНА	Высота до чашки	ВЕС	Объем
CGC	Gold Cup система индивидуального заваривания, Двойная	46,4см x 33,7см x 53,3см	17,5см	15,42 кг	0,15 м/куб

Требования:

МОДЕЛЬ #	ФАЗА	ВОЛЬТ	АМПЕР	ЭЛЕКТРИЧЕСТВО					ВОДА				
				MIN. CIRCUIT	КОНФИГ. ТЭНОВ	КАБЕЛЬ	ВАТТ	ГЕР	ЛИТР/ЧАС	СОЕДИНЕНИЕ	ДАВЛЕНИЕ	МИН. скорость потока воды	Бойлер
CGC	1 PH	220V	10.8A	15A	2 x 1450W	3W+G	2379W	50/60 Hz	18,92	1/4" наруж	1,37 - 6,2 бар	1.0 GPM	6,43л

ТЕХНИЧЕСКИЕ ХАРАКТЕРИСТИКИ МОГУТ БЫТЬ ИЗМЕНЕНЫ БЕЗ ПРЕДВАРИТЕЛЬНОГО УВЕДОМЛЕНИЯ



ООО "ГУРМЭ СТАЙЛ"
представитель в РФ
sales@gourmetstyle.ru
495-970-17-42



Wilbur Curtis Company, Inc. / 6913 Acco Street / Montebello CA 90640
800.421.6150 / 323.837.2300 / www.wilburcurtis.com
Perfecting the art of brewing since 1941