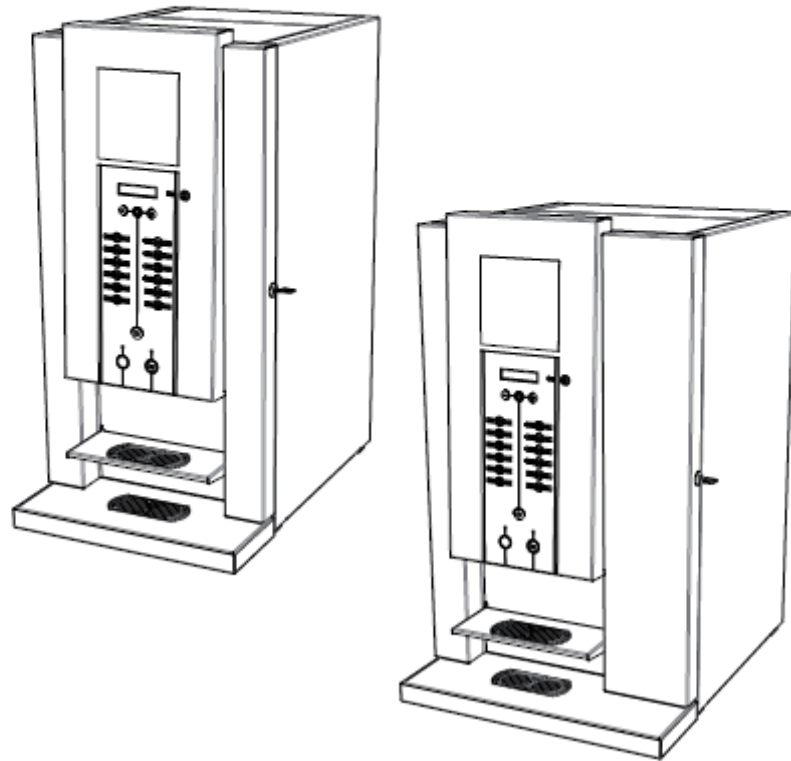


Animo[®]
OPTIFRESH



**ИНСТРУКЦИЯ ПО ЭКСПЛУАТАЦИИ И
ТЕХНИЧЕСКОМУ ОБСЛУЖИВАНИЮ
АППАРАТА ДЛЯ ПРИГОТОВЛЕНИЯ
ГОРЯЧИХ НАПИТКОВ**

Содержание

| | |
|---|----|
| Введение..... | 5 |
| Назначение..... | 5 |
| Инструкции по безопасности и меры предосторожности..... | 6 |
| Меры предосторожности..... | 7 |
| Устройство и окружающая среда | 8 |
| 1. Общая информация..... | 8 |
| 2. Технические данные..... | 10 |
| 3. Установка..... | 11 |
| 3.1 Удаление упаковки | 11 |
| 3.2 Подготовка места к установке оборудования | 11 |
| 3.3 Подключение к воде | 12 |
| 3.3.1 Подготовка (обработка) воды | 12 |
| 3.3.2 Установка отдельно стоящей помпы для воды (насоса)..... | 12 |
| 3.3.3 Столы-основания..... | 12 |
| 3.4. Подключение к электричеству..... | 13 |
| 3.5 Слив воды из специального поддона для сбора воды..... | 14 |
| 3.6 Использование (применение) рецептурной панели..... | 14 |
| 3.7 Удаление устройства, обеспечивающего безопасность (сохранность) оборудования при транспортировке..... | 15 |
| 3.8 Установка стандартных рецептов..... | 16 |
| 3.9 Наполнение канистр..... | 17 |
| 3.10 Установка оборудования..... | 18 |
| 3.10.1 Установка оборудования на рабочей поверхности..... | 18 |
| 3.10.2 Стол-основание..... | 18 |
| 3.10.3 Стол-основание со сливом (стоком) остатков кофе..... | 18 |
| 3.10.4 Стол-основание со встроенным охлаждающим шкафом..... | 19 |
| 4. Первичное использование..... | 19 |
| 4.1 Наполнение системы нагрева..... | 19 |
| 4.2 Установка меню оператора..... | 20 |
| 5. Панель управления..... | 20 |
| 5.1 Фронтальная панель управления..... | 20 |
| 5.2 Панель технического обслуживания (на внутренней стороне дверцы)..... | 22 |
| 6. Структура меню..... | 23 |
| 6.1 Меню для оператора..... | 23 |
| 6.2 Быстрый способ приготовления..... | 25 |
| 7. Ежедневное использование..... | 26 |
| 7.1 Наполнение емкостей для чая/кофе..... | 26 |
| 7.2 Подготовительные операции..... | 26 |
| 7.3 Деление по чашкам/бокалам..... | 27 |
| 7.3.1 Корректировка (регулирование) крепости чая/кофе..... | 27 |
| 7.4 Деление на порции-кувшины..... | 28 |
| 7.4.1 Объем порции..... | 28 |
| 7.5 Система оплаты (опция)..... | 29 |
| 7.5.1 Установка платных функций..... | 29 |
| 7.5.2 Установка бесплатных операций..... | 29 |
| 7.5.3 Использование системы оплаты..... | 29 |
| 7.6 Автоматические функции запрета/отмены..... | 30 |
| 7.7 Сообщения на дисплее во время использования..... | 31 |

| | |
|--|----|
| 8. Техническое обслуживание..... | 31 |
| 8.1 Выключатель на двери..... | 31 |
| 8.2 Программы слива/удаления остатков воды..... | 32 |
| 8.3 Очистка отсека заваривания (ежедневная/еженедельная)..... | 32 |
| 8.3.1 Очистка мусорного бака (ежедневная)..... | 33 |
| 8.4 Очистка смешивающего устройства/миксера (ежедневная)..... | 34 |
| 8.5 Очистка секции для заваривания чая/кофе (еженедельная)..... | 34 |
| 8.6 Очистка смешивающего устройства/прибора (еженедельная)..... | 36 |
| 8.7 Очистка заварочного фильтра (ежемесячная)..... | 37 |
| 8.7.1 Замена постоянного фильтра..... | 38 |
| 8.7.2 Извлечение полностью блока заваривания для его очистки..... | 38 |
| 8.8 Очистка фильтра экстракции в смешивающем устройстве (ежемесячная)..... | 39 |
| 8.9 Очистка емкостей для чая/кофе..... | 39 |
| 8.10 Другие рекомендации по техническому обслуживанию..... | 40 |
| 9. Время для проведения технического обслуживания..... | 41 |
| 10. Устройство по защите бойлера от недостатка воды..... | 42 |
| 11. Транспортировка/хранение..... | 42 |
| 12. Выявление неисправностей..... | 43 |
| 13. Заказ расходных материалов и аксессуаров..... | 46 |
| Габариты OptiFresh 1, 2 и 3..... | 47 |
| Габариты OptiFresh 4..... | 48 |
| Габариты OptiFresh 1, 2 и 3 с монетным механизмом..... | 49 |
| Габариты OptiFresh 4 с монетным механизмом..... | 49 |
| Габариты стандартных столов-оснований..... | 50 |
| Габариты столов-оснований с ящиком для мусора..... | 50 |
| Габариты столов-оснований с охлаждающим отсеком..... | 50 |

Все права защищены

Ни одна часть этого документа не может быть издана/переиздана ни в микрофильмах, ни в печатных, ни в электронных или иных средствах массовой информации без предварительного письменного разрешения производителя. Это также относится к соответствующим чертежам и/или диаграммам.

Animo сохраняет за собой право изменять составные части без предварительного или незамедлительного оповещения покупателя. Содержание этой инструкции также может быть изменено без предварительного извещения. Эта инструкция предназначена для моделей стандартной комплектации оборудования. Таким образом, Animo не несет ответственности за возможный ущерб, вызванный отличием приобретенного Вами оборудования от базовой комплектации.

Эта инструкция не содержит информации по установке, по содержанию и уходу или ремонту. Если Вы хотите получить соответствующую информацию, пожалуйста, обратитесь в сервисный центр Вашего поставщика.

Данная инструкция была создана с максимальной точностью, однако производитель не несет ответственности за возможные ошибки в этом документе или их последствия.



Пожалуйста, внимательно читайте инструкции в этом документе: они содержат важную информацию о безопасной установке, использовании и техническом обслуживании оборудования. Храните этот документ в надежном месте, недалеко от оборудования, чтобы Вы в любое время могли обратиться к инструкции.

ПРЕДИСЛОВИЕ

Цель этого документа:

данный документ является инструкцией по безопасной эксплуатации и технической поддержке для использования её уполномоченным персоналом. Уполномоченный персонал – это те люди, которые будут эксплуатировать и обслуживать оборудование, которые смогут устранить небольшие неисправности.

Все главы и параграфы пронумерованы. Различные иллюстрации, на которые есть ссылки в тексте, представлены на отдельных листах, в конце инструкции или в соответствующих её разделах.

Знаки и символы:

| | |
|--|---|
| | Заметка (Важно, для заметки) |
| | Внимание! Предупреждение о возможной серьезной поломке оборудования или его повреждении |

ВВЕДЕНИЕ

Прежде всего, поздравляем Вас с приобретением нашей продукции. Мы надеемся, что её использование принесет Вам удовольствие.

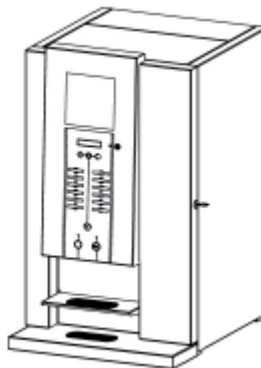
Модели

В инструкции описаны следующие модели оборудования. Монетный механизм является опцией.

OptiFresh 1
OptiFresh 2
OptiFresh 3

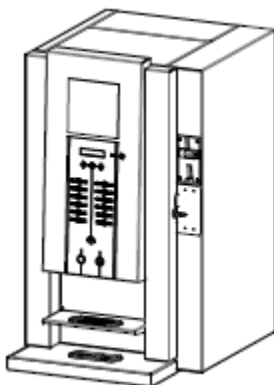


OptiFresh 4

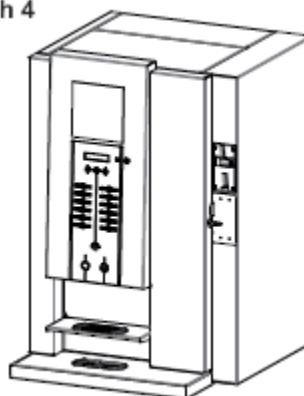


Модели с монетным механизмом.

OptiFresh 1
OptiFresh 2
OptiFresh 3



OptiFresh 4

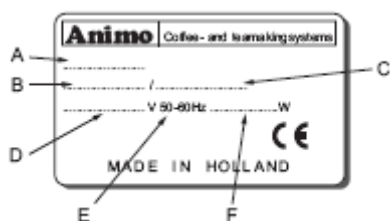


Предназначение оборудования.

Данное оборудование может использоваться только для приготовления горячих напитков. Использование оборудования в других целях не разрешается и является опасным. Производитель не несет ответственности за ущерб, вызванный использованием устройства в иных, чем обозначенные выше, целях либо некорректном его применении.

Сервис и техническая поддержка.

Пожалуйста, обратитесь к Вашему дилеру за информацией по особой настройке, уходу и ремонту, не предоставленной в данном документе. Перед тем, как обратиться к Вашему дилеру, Вы должны записать на следующие данные, отмеченные знаком #. Информацию ниже (рис.1) Вы можете найти на шильдике, который находится и на Вашей машине.



- A – указание модели
- B – номер артикула
- C – серийный номер машины
- D – тип электрического подключения
- E - частота
- F - мощность

Условия гарантии.

Гарантия на это оборудование является частью общих условий продажи/покупки.

Нормативы.

Оборудование соответствует следующим требованиям директив ЕЕС:



Условия окружающей среды.

Немного воды всегда будет оставаться в системе нагрева. Поэтому никогда не размещайте оборудование в месте, где температура падает ниже нуля. Функционирование машины гарантируется до +40°C.

Рекомендуемые товары для обеспечения техобслуживания.

Антинакипин: накипеудалитель Animo.

Моющее средство: удалитель налета/накипи кофе Animo.

Смотрите раздел 13 для заказа этих сопутствующих товаров.

Рекомендуемые ингредиенты

Заваривание: используйте только свежесваренный кофе.

Смешивание: используйте только натуральные продукты.

Инструкция по безопасности и предупреждения о возможной опасности

Устройство соответствует необходимым требованиям техники безопасности. Использование не по назначению может привести к повреждению оборудования и является опасным для оператора. Следующие инструкции и предостережения должны соблюдаться для безопасного использования аппарата.

Инструкции по применению.



Внимательно прочитайте эту инструкцию перед использованием оборудования. Это обеспечит безопасность для Вас и предотвратит возможный ущерб и поломки аппарата. Выполняйте все операции в описанном ниже порядке.

Всегда храните эту инструкцию рядом с оборудованием.

Установка.

- Установите оборудование на рабочую поверхность, на устойчивую, отрегулированную по высоте базу, таким образом, чтобы оно могло быть подключено к воде и электричеству.
- Подключите устройство к заземленной настенной розетке.
- Установите устройство таким образом, чтобы в случае возможной утечки воды, оно не могло повредить другое оборудование.
- Не наклоняйте (не переворачивайте) оборудование. Всегда располагайте и перемещайте его вертикально (прямо).
- Немного воды всегда остается в нагревательной системе: по этой причине устройство не должно быть установлено в местах, где температура может упасть ниже 0°C.
- Всегда соблюдайте местные требования при установке аппарата и используйте подходящие материалы.
- При переустановке оборудования, заново обратитесь к главе «Установка».

Эксплуатация.

- Осмотрите устройство перед использованием, убедитесь, что оно не повреждено каким-либо образом.
- Никогда не погружайте оборудование в воду, не брызгайте водой на него.
- Не нажимайте кнопки острыми предметами.
- Сохраняйте панель управления в чистоте (защищайте от грязи и жира).
- Если устройство не используется в течение длительного времени, рекомендуется достать вилку из розетки и закрыть кран подачи воды.

Техническое обслуживание и устранение неисправностей.

- Несвоевременное техническое обслуживание системы нагрева, может привести к высоким затратам на ремонт и аннулированию гарантии
- Во время проведения технического обслуживания не оставляйте оборудование без внимания.
- Весь ремонт должен производиться квалифицированными и уполномоченными на то инженерами.
- Если устройство необходимо открыть для очистки или ремонта, убедитесь, что вилка отсоединена от розетки.
- Производитель не несет ответственности за какой-либо ущерб, вызванный несоблюдением инструкций по безопасности.

Меры предосторожности

Оборудование оснащено следующими предохранительными устройствами:

Дверной выключатель (вкл./выкл.), (1-16)

Машина оснащена дверным выключателем, который автоматически отключает аппарат, когда дверь открыта. Машину можно включить, пока дверь открыта (например, для очистки), посредством вставки идущего в комплекте сервисного штифта (пальца) в дверной выключатель.

Устройство по сохранению температуры (рис. 1-6)

Оборудование оснащено устройством по сохранению температуры, которой доступно с внешней стороны. Оно располагается сзади машины (рис. 1-6). Данное устройство по безопасности отключает нагревательный элемент, если температура слишком высокая. Это обычно вызвано несвоевременной очисткой от накипи.

Кнопка включения/выключения (рис.1-18)

Выключатель «вкл./выкл.» используется для включения и выключения оборудования. Устройство может оставаться под напряжением, даже если кнопка находится в положении «выкл.». Для того, чтобы убедиться, что машина полностью обесточена, пожалуйста, достаньте вилку из розетки.

Кнопка отмены (С) (рис.1-4.4)

Розлив напитков по порциям в соответствии с рецептом можно просто остановить нажав на кнопку Отмена. После того, как кнопка Отмена нажата, выбранный рецепт дозирования кофе отменяется и выливается объем только для одной чашки.

Индикатор предупреждения об ошибке (рис.1-4.1)

О технической неисправности сообщается путем выведения сообщения об ошибке на дисплее, например, E1. В этом случае прочитайте главу **12. Выявление неисправностей**. Если поддон для сбора воды переполнен, на дисплее появится «Неисправность. Поддон для сбора воды переполнен» (Out of order Drip tray full) и панель управления отключится. Как только поддон будет осушен, сообщение на дисплее автоматически исчезнет и панель управления вернется в состояние функционирования снова.

Устройство и окружающая среда

Упаковочный материал

Для того, чтобы защитить Вашу новую покупку от повреждений, машины аккуратно упакована. Упаковка не является опасной для окружающей среды и преимущественно состоит из следующих компонентов:

- гофрированный картон
- наполнительные элементы изготовлены из полиуретановой пены «PUR», покрытой полиэтиленовой пленкой «PE-HD». Для переработки обратитесь на завод по утилизации в Вашей местности.

Демонтаж и утилизация устройства

Ни одно устройство не может функционировать вечно. Когда Вы пожелаете заменить Ваше оборудование, обычно, в результате консультаций, его можно вернуть Вашему дилеру. Если нет, обратитесь в местный комитет по переработке материалов. Все синтетические компоненты имеют соответствующие стандартные коды. Части устройства, такие как электрическая плата и её компоненты являются частью электрического и электронного мусора. Металлический корпус изготовлен из нержавеющей стали и может быть полностью разобран.

1. ОБЩАЯ ИНФОРМАЦИЯ

Основные части (рис.1)

1. **Иллюстрирование (визуальное отражение) рабочего состояния машины**
2. **Поддон для чашек (может складываться)**
3. **Поддон для сбора воды**
4. **Панель управления**
 - 4.1 Дисплей
 - 4.2 Установка (регулирование) крепости
 - 4.3 Выбор напитков 12х
 - 4.4 Внесение поправок (исправление)/кнопка «остановки»
 - 4.5 Кнопка деления на порции напитков
 - 4.6 Кнопка деления на порции воды
 - 4.7 Стопор (замок) деления на порции
5. **Монетный механизм (опция)**
6. **Защита от пересыхания бойлера**
7. **Вентилятор**

8. Подсоединение к воде
9. Электрический подводный провод
10. Панель управления
 - 10.1 Резервная панель
 - 10.2 Открытие отсека для заваривания
 - 10.3 Очистка отсека для смешивания
 - 10.4 Меню оператора
 - 10.5 Очистка отсека для заваривания
11. Дверной замок
12. Отсек для заваривания
13. Отверстие для слива напитков
14. Отверстие для слива горячей воды (опция-холодная вода)
15. Мусорный контейнер для остатков кофе
16. Дверной выключатель
17. Дренажная трубка бойлера
18. Кнопка включения/выключения
19. Отсек смешивания
20. Разливная изогнутая трубка
21. Контейнер для ингредиентов (быстрого приготовления, растворимых)
22. Контейнер для ингредиентов (требующих свежей заварки)

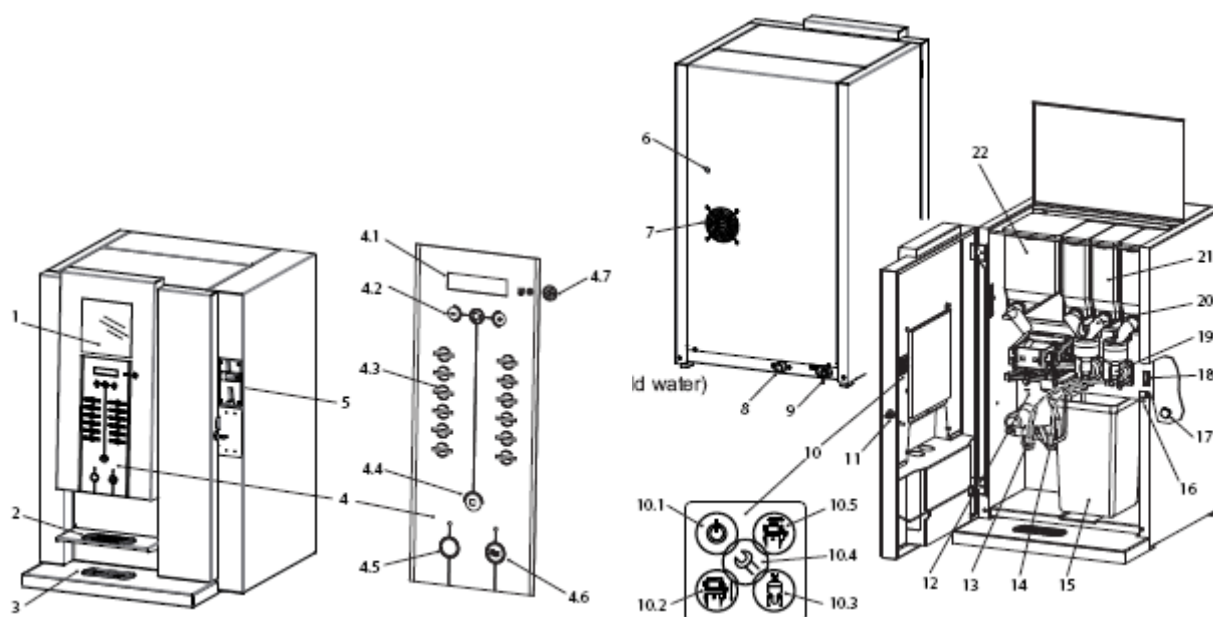


Рис. 1 Основные части машины OptiFresh.


2. Технические данные

| Объем OptiFresh | Кофе | Какао | Горячая вода | Холодная вода |
|---------------------------------------|--|-----------------------|----------------------------------|----------------------------------|
| | Свежезаваренный | Растворимый | | Опция |
| Объем в час на чашку 120 мл | 125 чашек | 300 чашек около 12 | 300 чашек | 80 чашек |
| Время приготовления на чашку 120 мл | около 29 сек. | сек. | около 6 сек. | около 2,5 сек. |
| Время приготовления на объем 12 чашек | 5'50" | - | около 75 сек. около 36 литров | около 32 сек. около 10 литров |
| Объем в час горячей и холодной воды | - | - | | |
| Объем мусорного отсека | Объем | Продукт | Чашка/120 мл | OptiFresh |
| Кофе (свежемолотый) широкий | 5,1 л | 1,8 кг | 240 чашек | 1-2-3-4 |
| Молоко/наполнители (растворимые) | 2,3 л | 1 кг | - | 3-4 |
| Какао (растворимый) узкий | 2,3 л | 1,6 кг | 80 чашек | 3-4 |
| Кофе (свежемолотый) узкий | 2,3 л | 0,7 кг | 95 чашек | Опция 1-2-3-4 |
| Какао (растворимый) широкий | 5,1 л | 3,4 кг | 170 чашек | 2 |
| Мусорный бак | 7,7 л | | | |
| Система нагрева | | | | |
| Объем бойлера | 3 л | | | |
| Время нагрева бойлера | 5 мин | | | |
| Регулируемая температура воды | 70-95°C | | | |
| Жесткость воды | по крайней мере 5°dH | | | |
| Электропроводность воды | 70 μ сименс/см | | | |
| Подсоединение воды | 3/4" внешней трубки | | | |
| Мин-мах давление воды | 0,02 Мра (0,2 бар) - 1 Мра (10 бар) по крайней мере 6 л/мин | | | |
| Давление потока воды | | | | |
| Электрическая система | | | | |
| Электрическое напряжение/частота | 1N~220-240V 50-60Cy | | | |
| Общая мощность | 3275W | | | |
| Мощность нагревательного элемента | 3200W | | | |
| Предохранитель | 16 А | | | |
| Класс безопасности | I | | | |
| Внутренняя цепь | 24 постоянный ток | | | |
| Расположение пластины описания | над кнопкой вкл/выкл | | | |
| Материалы | | | | |
| Корпус/дверь/поддон | нержавеющая сталь 18/9 (1.4301) (AISI 304) | | | |
| Бойлер | нержавеющая сталь 18/10 (1.4404) (AISI 316L) | | | |
| Мусорный отсек/решетка-поддон | темное синтетическое волокно ABS | | | |
| Габариты | | | | |
| OptiFresh | см. стр. | | | |
| OptiFresh+монетная система | см. стр. | | | |
| Основные отсеки | см. стр. | | | |
| Вес (кг) | пустой | наполненный* | | |
| OptiFresh 1 | 35 | 40 | | |
| OptiFresh 2 | 35 | 44 | | |
| OptiFresh 3 | 35 | 43 | | |
| OptiFresh 4 | 39 | 47 | | |

* с канистрами и бойлером

3. УСТАНОВКА

Установка и монтаж данного оборудования может производиться только квалифицированный техническим персоналом (инженерами). При этом ниже следующее должно приниматься во внимание:

- кофемашина предназначена для использования только внутри помещения рис. ,
- аппарат не подходит для использования в местах с повышенной влажностью,
- кофемашина не подходит для использования в местах с угрозой взрыва.

3.1 Удаление упаковки

Оборудование было тщательно упаковано, чтобы предотвратить возможные повреждения Вашего нового приобретения. Вам следует аккуратно снять упаковку без использования острых предметов. Проверьте, все ли компоненты в наличии. Для того, чтобы защитить оборудование от повреждений, его части из нержавеющей стали обернуты в защитную фольгу. Эту фольгу следует снять при установке машины.

Оборудование поставляется со следующими аксессуарами (некоторые из них находятся в контейнере для отходов, за отсеком заваривания):

- отсек для сбора остатков кофе – 1 шт.
- поддон для слива воды и решетка – 1 шт.
- ключи от двери – 2 шт.
- ключи блокировки деления на порции - 2 шт.
- сервисный штифт (палец) – 1 шт.
- очиститель накипи от кофе (маленький пакет) - 1 шт.
- рецепты (установка) – 1 шт.
- руководство пользователя – 1 шт.
- инструкция по технической эксплуатации – 1 шт.
- демонтируемый фильтр – 1 шт.
- соединительный шланг 1,5 м – 1 шт.
- дренажная трубка 0,5 м – 1 шт.

Если некоторые элементы отсутствуют или повреждены, пожалуйста, обратитесь к Вашему дилеру.



Предупреждение

Немного воды всегда будет оставаться в системе нагрева. Поэтому никогда не размещайте оборудование в местах, где температура может упасть ниже 0°C.

3.2 Подготовка к установке

- Поставьте устройство на устойчивую, ровную рабочую поверхность, которая может выдержать вес наполненной кофемашины.
- Убедитесь, что устройство выровнено и установлено там, где оно ничего не сможет повредить в случае утечки воды.
- Убедитесь, что вентиляционные отверстия сзади аппарата открыты, и воздухообмену ничего не мешает.
- Поддача воды и подключение к электропроводке должны находиться в не менее 0,5 метра от места, где установлена кофемашина.

- Пользователь ответственен за соблюдение данных технических требований по установке, и все работы должны быть выполнены уполномоченным монтажником в соответствии с общими и местными требованиями по безопасности.
- Только квалифицированный инженер может производить подсоединение оборудования к подготовленным точкам подключения.

3.3 Подключение к воде

Подключите оборудование к недалеко находящемуся крану подачи воды с воздушным клапаном, который в случае необходимости можно будет легко перекрыть. Минимальное давление воды должно быть не ниже 1 бара (при давлении потока 5 л/мин).

Если необходимо, OptiFresh может быть подсоединен к горячей воде. Мы настоятельно рекомендуем Вам использовать специальный соединительный шланг для горячей воды (рис. 2).

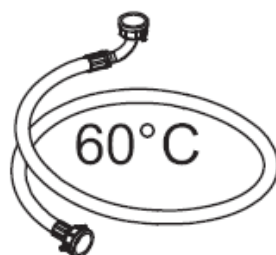
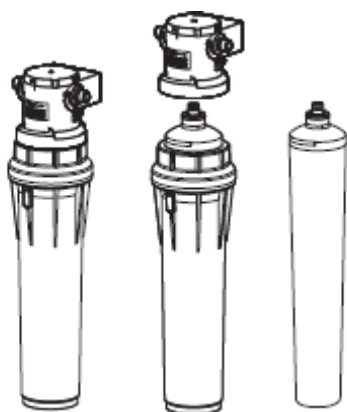


Рис. 2. Соединительный шланг для горячей воды.

3.3.1 Подготовка (обработка) воды (рис. 3)



Мы настоятельно рекомендуем Вам использовать смягчитель воды и/или фильтр для воды, если водопроводная вода хлорирована или слишком жесткая. Это повысит качество напитка и будет гарантировать, что Вам не нужно будет очищать от накипи оборудование слишком часто.

- Система фильтров Brita AquaQuell 1,5 арт.99681, включающая образец фильтра и набор соединительных труб
- Образец фильтра Brita AquaQuell 1,5 арт.07996

Рис. 3 Система фильтров воды

3.3.2 Установка отдельно стоящей помпы для воды (рис. 4)

Если отсутствует стационарный водопровод вблизи машины, набор для установки отдельно стоящей помпы для воды может быть поставлен как опция.

- Отдельно стоящая помпа для воды арт. 93500
- Отдельно стоящий бак для воды 18 л арт.01013



Рис.4 Отдельно стоящая помпа для воды с баком

3.3.3 Столы-основания (рис.5)

Ряд столов-оснований может быть предложен в качестве опции для машины OptiFresh.

Стол-основание арт. 65070 разработан для встройки внутрь отдельно стоящей помпы и крепления фильтра для воды сзади.

Большая рабочая поверхность арт. 03390

Малая рабочая поверхность арт. 03357

Стол-основание с охлаждающей секцией арт. 65065 разработан для встройки внутрь охлаждающей секции (OptiFresh Hot&Cold) и крепления фильтра для воды сзади.

Стол-основание с перемещающейся рабочей поверхностью арт. 65060 разработан для встройки внутрь отсека для сбора остатков кофе большего объема и крепления фильтра для воды сзади. Данный стол-основание не имеет выдвижных ящиков.

Большая перемещающаяся рабочая поверхность арт. 65031

Малая перемещающаяся рабочая поверхность арт. 65032

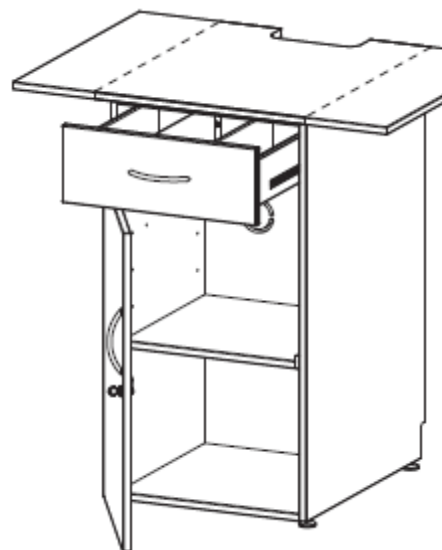


Рис. 5 Стол-основание с перемещающейся рабочей поверхностью

3.4 Подключение к электричеству



Предупреждение

Электрическое напряжение в сети и частота могут отличаться в зависимости от страны.

Проверьте, подходит ли устройство к подсоединению к местным источникам питания.

Проверьте, совпадают (соответствуют) ли данные на шильдике (рис. 6).

Подсоедините прибор к заземленной настенной розетке.



Рис. 6 Шильдик OptiFresh

Заземленная настенная розетка и предохранительная группа с основным выключателем относятся к элементам электрической установке. Никакие мощные машины, которые могут вызвать колебания (изменения) в мощности при их включении, не могут подсоединяться к этой группе.

Машины с током промышленной частоты (две или три фазы) поставляются фабрикой без штепсельной вилки. При доставке машина должна быть обеспечена подходящей вилкой как рекомендуется и обеспечивается установщиком.

В зависимости от электроустановки аппарат должен быть подсоединен, как указано ниже.

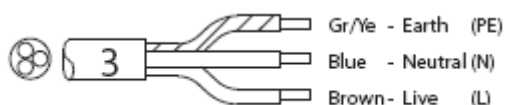


Рис. 7

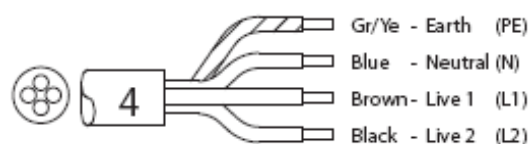


Рис. 8

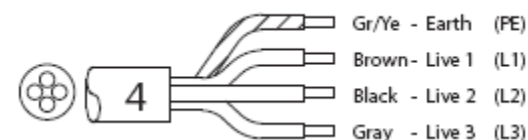
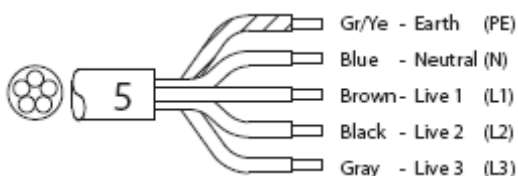


Рис. 9

Рис. 10

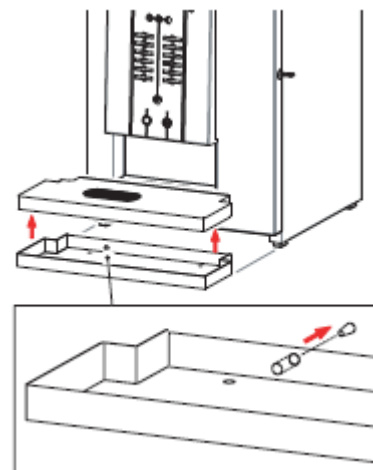
- Рис. 7 - 1 N ~ 230 V (трехпроводной кабель)
- Рис. 8 - 2 N ~ 400 V (четырёхпроводной кабель)
- Рис. 9 - 3 N ~ 400 V (пятипроводной кабель)
- Рис. 10 - 3 ~ 230 V (четырёхпроводной кабель)

На следующие моменты необходимо обратить внимание при монтаже новой штепсельной вилки:

1. Зеленый/Желтый провода (земля) должны быть соединены с клеммой, которая обозначена буквами «PE» (символ земли (\perp)) или окрашена зелено-желтым.
2. Провода голубого цвета (нейтральные) должны быть соединены с клеммой, которая обозначена буквой «N» или окрашена в черный цвет.
3. Провода коричневого, черного и серого цветов (фазы) должны быть соединены с клеммой, которая обозначена буквами «L1, L2 и L3».



Если Ваши действия по электроустановке не соответствуют данной инструкции, поставщик не несет ответственности за какие-либо последствия.



3.5 Слив воды из специального поддона для сбора воды

Можно вмонтировать сливной шланг в поддон для сбора воды. Для того чтобы сделать это, пожалуйста, выньте синтетическую пробку сзади (рис. 11) и вставьте сливной шланг.

Рис. 11

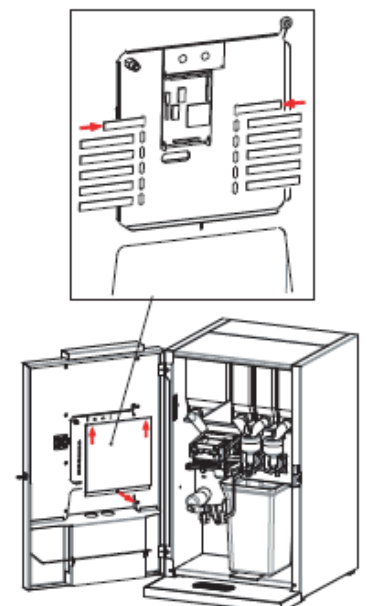
3.6 Применение рецептурной панели

Фабрика пока ещё не наносила рецепты на соответствующие кнопки. Оборудование всегда поставляется вместе с различными рецептами.

Пожалуйста, плавно отделите пластиковую прозрачную часть рецептурной панели и прикрепите в окно рядом с соответствующими кнопками (рис. 12).

Раздел **3.8 Установка стандартных рецептов** покажет Вам, какой рецепт (напиток) соответствует установкам, сделанным на фабрике.

Сервисное приложение (глава 3) описывает, как можно установить каждый индивидуальный рецепт. После того, как Вы установили измененный рецепт, убедитесь, что соответствующий рецепт прикреплен в окне этой кнопки.



Если Ваш дилер забрал сервисные приспособления после установки оборудования, пожалуйста, свяжитесь с ним.

Рис.12

3.7 Удаление устройства, обеспечивающего сохранность оборудования при транспортировке

Для безопасной транспортировки заварочное устройство было закреплено на фабрике. Устройство, обеспечивающее сохранность при транспортировке, должно быть снято перед тем, как Вы начнете использовать оборудование (рис. 13), так чтобы заварник можно было достать из машины для чистки.

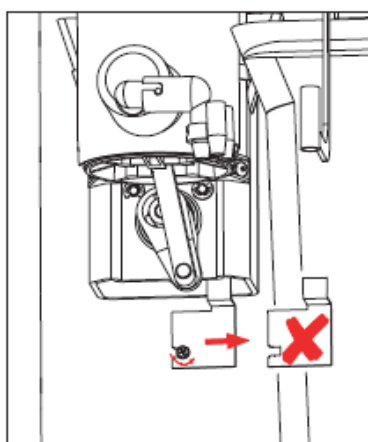


Рис. 13.

3.8 Установка стандартных рецептов

Таблица 1

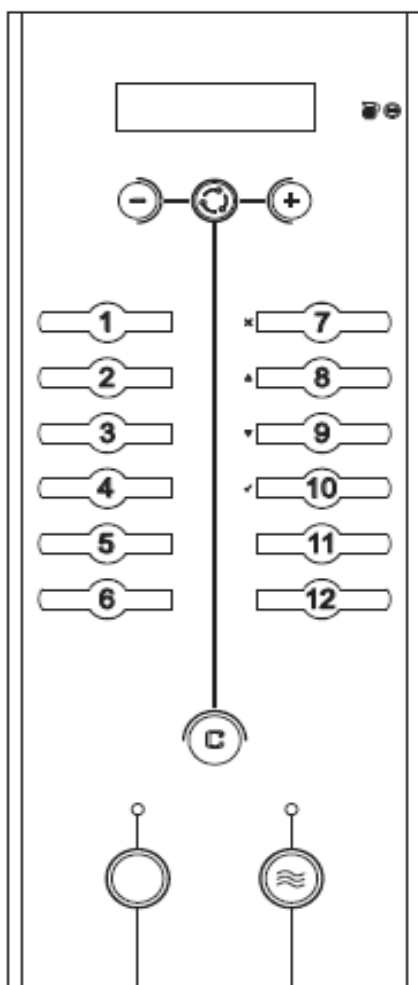


Рис. 14

| OptiFresh | 1 | 2 | 3 | 4 |
|--|--------------|----|----|----|
| Рецепты | Номер кнопки | | | |
| ☉ Кофе | 1 | 1 | 1 | 1 |
| ☉ Кофе с молоком | | | 2 | 2 |
| ☉ Кофе с сахаром | | | | 3 |
| ☉ Кофе с молоком и сахаром | | | | 4 |
| ☉ Эспрессо | 2 | 2 | 3 | 5 |
| ☉ Двойной эспрессо | 3 | 3 | 4 | 6 |
| ☉ Горячий шоколад | | 4 | 5 | 7 |
| ☉ Кофе шоколад | | 5 | 6 | 8 |
| ☉ Капучино | | | 7 | 9 |
| ☉ Венский меланж | | | 8 | 10 |
| ☉ Горячая вода ≈ | 12 | 12 | 12 | 12 |
| ☉ Холодная вода ≈ | ° | ° | ° | ° |
| ☉ Латте Маккиято | | | • | • |
| ☉ Капучино с сахаром | | | | • |
| ☉ Эспрессо шоколад | | • | • | • |
| ☉ Чай | | | ° | ° |
| ☉ Эспрессо с сахаром | | | | • |
| ☉ Шоколад с молоком | | | • | • |
| ☉ Горячее молоко | | | • | • |
| ☉ Кофе без кофеина | ° | ° | ° | ° |
| ☉ Кофе без кофеина с молоком | | | ° | ° |
| ☉ Кофе без кофеина с сахаром | | | | ° |
| ☉ Кофе без кофеина с молоком и сахаром | | | | ° |
| ☉ Кофе без кофеина Эспрессо | ° | ° | ° | ° |
| ☉ Кофе без кофеина Капучино | ° | ° | ° | ° |
| ☉ Кофе без кофеина Эспрессо с сахаром | | | | ° |
| ☉ Кофе без кофеина Капучино с сахаром | | | | ° |
| ☉ Кофе без кофеина Венский меланж | | | ° | ° |
| ☉ Молочный кофе | | | • | • |
| ☉ Кофе | • | • | • | • |
| ☉ Горячая вода ≈ | • | • | • | • |

Примечание:

1-12 – стандартные функции;

- - опции;
- - для специальных моделей (только по запросу).

3.9 Наполнение канистр

Наполните канистры для ингредиентов соответствующими растворимыми продуктами как показано в таблице 2 ниже.

1. Откройте крышку машины (рис. 15).
2. Поверните распределительный элемент в горизонтальное положение.
3. Выдвинете канистры вперед и вытащите их из аппарата.
4. Наполните канистры соответствующими продуктами (рис. 16). См. табл.ниже.



Заполняйте только широкие канистры свежим кофе для варки. В Вашей машине может находиться две узкие канистры (опции) для варки кофе, не содержащего кофеина.



Заполняйте узкие канистры растворимыми продуктами как указано в таблице ниже.

5. Поместите канистры обратно в правильном порядке. Убедитесь, что привод канистр соприкасается зубцами (шестернями) на задней стенке и что крепежные рубчики входят в отверстие пластины (рис. 17).
6. Верните контейнеры для порционирования на свои места (рис. 18).

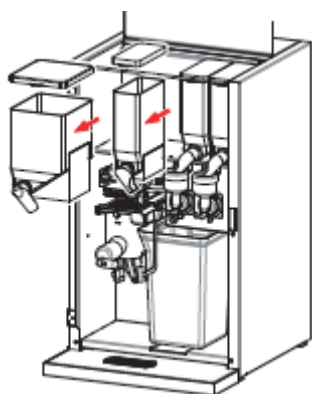


Рис. 15

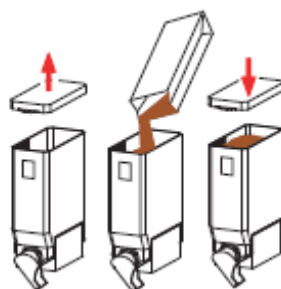


Рис. 16

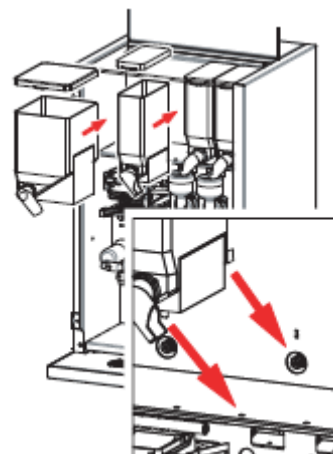


Рис. 17

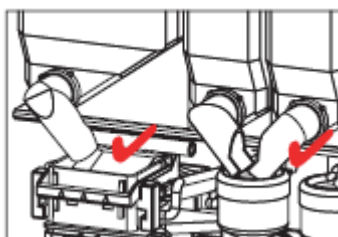


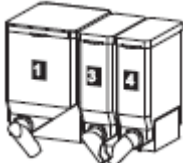



Рис. 18

| OptiFresh | | Таблица 2 |
|-----------|---|--|
| 1 |  | 1. Свежий кофе для варки |
| 2 |  | 1. Свежий кофе для варки 3. Растворимый какао |
| 3 |  | 1. Свежий кофе для варки 3. Растворимый какао 4. Растворимые наполнители |
| 4 |  | 1. Свежий кофе для варки 3. Растворимый какао 4. Растворимые наполнители 5. Сахар |

3.10 Установка оборудования

3.10.1 Установка оборудования на рабочей поверхности

1. Установите оборудование на подходящую плоскую рабочую поверхность.
2. Оставьте, по крайней мере, 11 см свободного места слева от оборудования, так чтобы дверь могла открываться.
3. Оставьте, по крайней мере, 22 см свободного места над оборудованием (сверху), так чтобы крышка могла открываться во всех направлениях.
4. Проверьте, что технические условия типовой пластины, хранящей заряд, соответствуют электрическому напряжению сетевой розетки.
5. Подсоедините оборудование к водопроводу с помощью, идущей в комплекте, соединительной трубки.

6. Закройте дверь и поместите поддон для воды под машиной. Можно оснастить поддон для воды сливным шлангом (раздел 3.5). Уберите синтетическую пробку и присоедините шланг.

7. Сейчас оборудование готово для первичного использования.

3.10.2 Стол-основание (рис. 19)

Следуйте инструкциям, которыми сопровождается стол-основание.

3.10.3 Стол-основание со сливом остатков кофе (рис. 20)

Этот стол-основание разработан для сбора большого количества остатков кофе. Остатки попадают в стол-основание через подготовленное отверстие в нижней части (в днище) машины и накапливаются в 37-литровом ведре.

Следуйте инструкциям, которыми сопровождается стол-основание.

3.10.4 Стол-основание со встроенным охлаждающим шкафом (рис. 21)

Этот стол-основание оснащен резервуаром для охлаждения, который обеспечивает охлаждение машины посредством холодной воды.

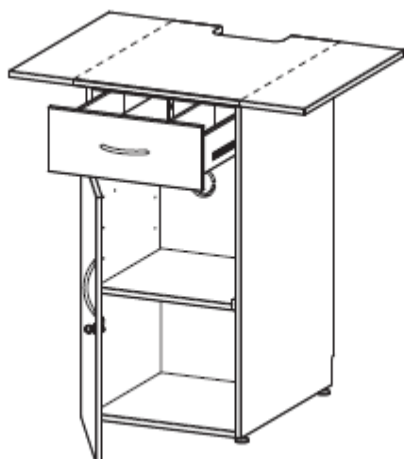


Рис.19

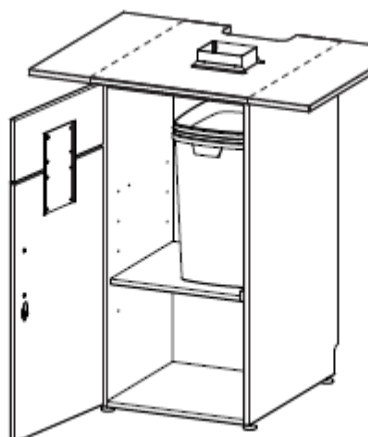


Рис. 20

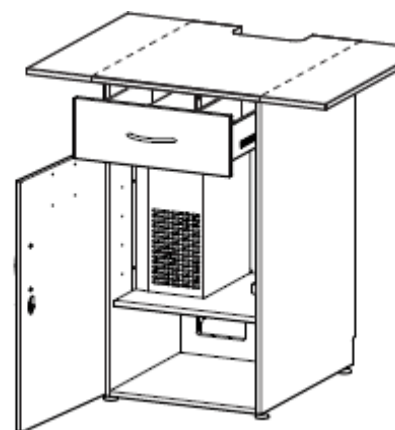


Рис. 21

4. ПЕРВИЧНОЕ ИСПОЛЬЗОВАНИЕ



Перед использованием машины первый раз, обязательно необходимо ознакомиться с главой 3. Установка.

- При первом запуске устройство работает в соответствии с заводскими настройками.
- Различные настройки могут быть установлены позднее посредством квалифицированного уполномоченного персонала сервиса. Пожалуйста, смотрите отдельное сервисное приложение, раздел 2.2 Сервис меню.
- В этой главе поясняется функционирование системы нагрева воды:
 - когда устройство используется впервые
 - когда машина не использовалась в течение недели или более (например, в период праздников).


4.1 Первичное использование/Наполнение системы нагрева

1. Откройте кран подачи воды, убедитесь, что соединения не протекают.
2. Вставьте штепсельную вилку в заземленную розетку.

3. С помощью выключателя (ON/OFF) включите машину (рис. 1-18). Загорится дисплей (рис. 1-5.2) и Вы услышите звуковой сигнал.
4. Сначала на дисплее будут следующие слова [Неисправность. Бойлер наполняется], а потом [Не исправность. Бойлер нагревается]. В течение стадии нагрева установка оборудования должна быть приспособлена таким образом, как описано в следующем разделе 4.2.
5. После около 5 мин. Оборудование нагреется, и появятся следующие слова [Сделайте ваш выбор].
6. Разместите пустую чашку объемом по крайней мере 120 мл под соответствующим сливным отверстием и выберите Ваш напиток.
7. Напиток готов. Пожалуйста, откажитесь от первых двух чашек каждого вида напитка.
8. Снова выберите напиток и проверьте, соответствуют ли вкус и количество необходимому. Повторите эту операцию для каждого вида напитка. Если вкус и количество хорошие, тогда оборудование готово к применению.
9. Если вкус и/или количество не отвечают Вашим требованиям, пожалуйста, прочитайте раздел **6.2 Быстрый рецепт**.

4.2 Установка меню оператора

Следующие моменты должны быть установлены в меню оператора и сервисном меню сразу при первом использовании машины. Язык меню, установленный фабрикой - английский.

Меню оператора: нажмите кнопку  на сервисной панели на внутренней стороне двери.

1.1 Часы

1.1.0 Время (настоящее время)

1.1.1 Дата (настоящие даты)

1.7 Пин-код (см. раздел 2.1 сервисного приложения)

2.4 Установка (установка)

2.4.0 Язык

2.6 Удаление накипи/фильтр

2.6.0 Периодичность сервисного обслуживания (удаление накипи/ счетчик фильтра)

Выйдите из меню, снова нажатием кнопки  на сервисной панели.

Изучите оставшиеся опции установки сервисного меню позже.

Сейчас оборудование готово к использованию.

5. ПАНЕЛЬ УПРАВЛЕНИЯ

Оборудование имеет две панели управления:

- Фронтальная панель управления (рис. 22) – для ежедневного использования.
- Панель управления на внутренней стороне двери (рис. 23) может использоваться оператором для получения доступа к меню оператора и сервисному меню (только с Пин-кодом).




Внимание

Никогда не используйте острые предметы для управления кнопками.
Сохраняйте панели управления чистой, без жирных пятен.

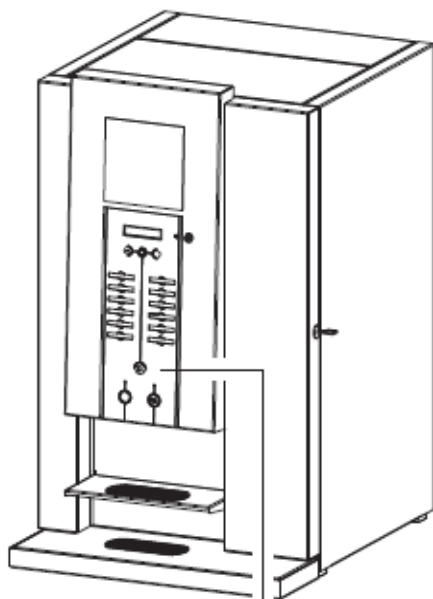
5.1 Фронтальная панель управления

А. Подсвечиваемый дисплей

В. Установка крепости для кофе, молока и сахара.

- Вы можете выбрать ингредиент, для которого Вы захотите установить крепость с помощью кнопки установки .

- Вы можете установить крепость с помощью кнопки +/-.
- C. **Кнопка опций** 12х, установите как упоминается в разделе 3.8.
- D. **Корректировка/Кнопка остановки (STOP)** для коррекции уже сделанного выбора и остановки (прерывания) дозирования порций.
- E. **Кнопка распределения напитков по порциям + LED.** Голубая (синяя) кнопка LED мигает, чтобы показать положение распределение напитков по порциям на бокалы/чашки. Кнопка LED горит в соответствии с периодом дозирования до тех пор, пока напиток не приготовится.
- F. **Кнопка распределения воды** \approx + LED. Голубая кнопка LED мигает, чтобы показать положение распределение напитков по порциям на бокалы/чашки. Кнопка LED горит в соответствии с периодом дозирования до тех пор, пока напиток полностью не приготовит -



- ся.
- G. **Кнопки навигации меню** с 7 по 10 обладают вторыми функциями после того, как меню оператора активировано.
- H. **Блокировка порционирования.** После активации ключами, все рецепты показывают следующую пиктограмму \textcircled{C} , которая может быть использована как кнопка порционирования. После выбора напитка на дисплее появится информация, сколько чашек выбрано. Вы можете установить количество чашек с помощью кнопки +/-.
-

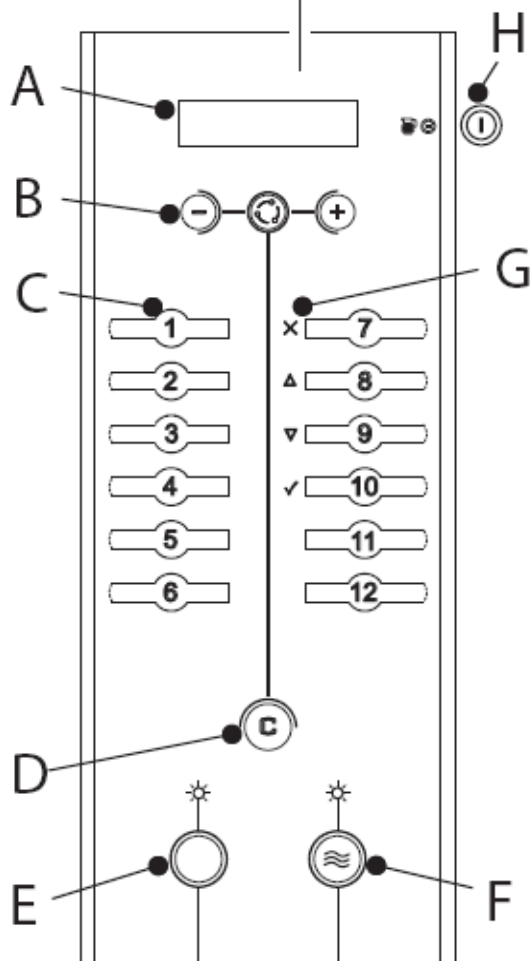


Рис. 22 Фронтальная панель управления

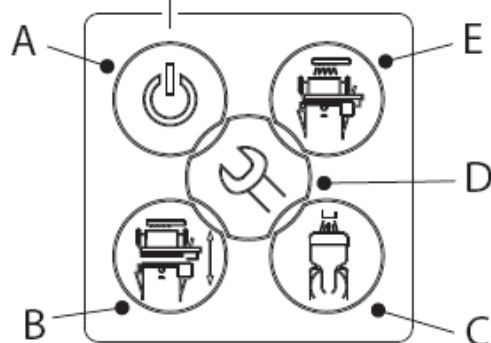
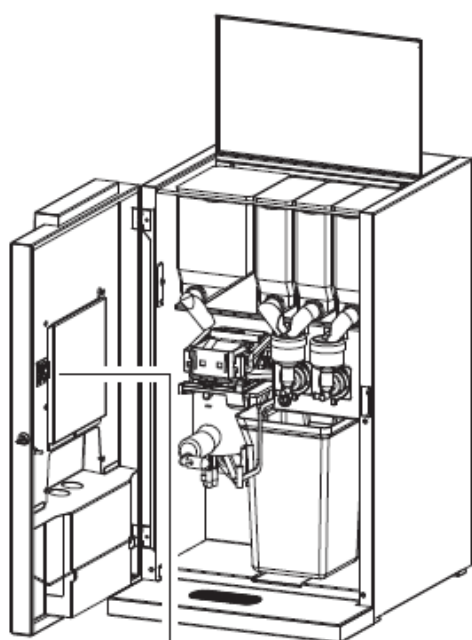


Рис. 23 Панель управления на внутренней стороне двери

5.2 Сервисная панель (на внутренней стороне двери)

A. Резервная или аварийная кнопка

С помощью данной кнопки Вы можете перевести оборудование в резервное состояние. Выбранные кнопки при этом отключаются и в бойлере сохраняется температура 60°C. На дисплее высвечивается: «Не в работе – аварийное состояние». Нажмите эту кнопку снова, чтобы реактивировать машину.

В. Кнопка открытия отсека для заваривания.

С помощью данной кнопки Вы можете открыть отсек для заваривания, таким образом, чтобы верхнюю секцию отсека можно было вынуть для очистки. См. раздел 8.5 Очистка отсека для заваривания. Нажмите эту кнопку снова, чтобы закрыть отсек заваривания.

С. Программа удаления остатков из миксера.

С помощью данной кнопки запускается программа удаления остатков из миксера. Для подробной информации см. раздел 8.4 Очистка смешивающего отсека.

Д. Кнопка меню оператора.

С помощью этой кнопки на дисплее появляется меню оператора. См. раздел 6.1 Меню оператора. Нажмите эту кнопку снова, чтобы выйти из меню оператора.

Е. Программа удаления остатков из отсека для заваривания. С помощью данной кнопки Вы запускаете программу удаления остатков для очистки отсека варки. Для подробной информации, пожалуйста, смотрите раздел 8.3 Очистка отсека для заваривания.

6. Структура меню

6.1 Меню оператора

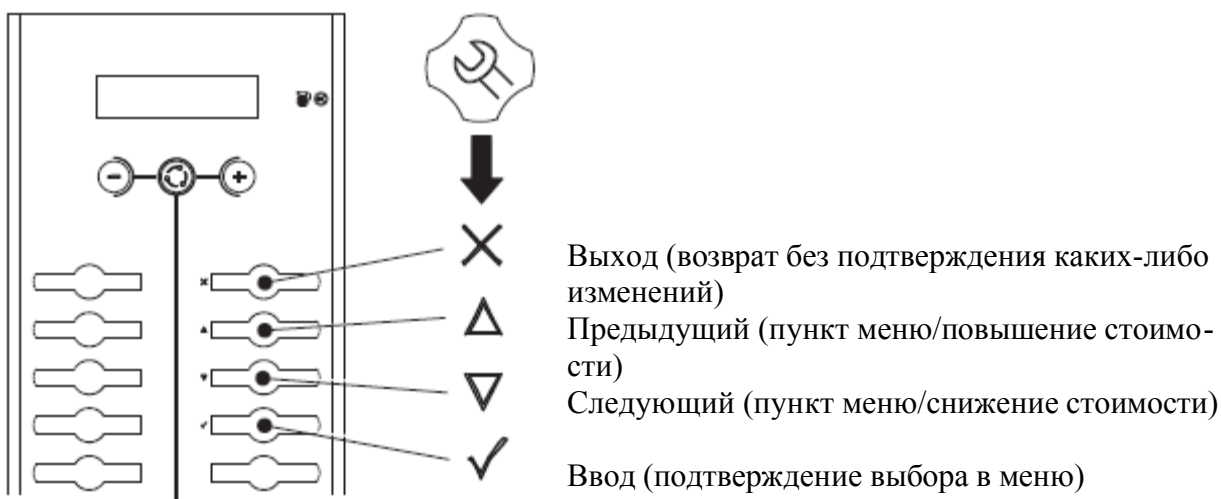
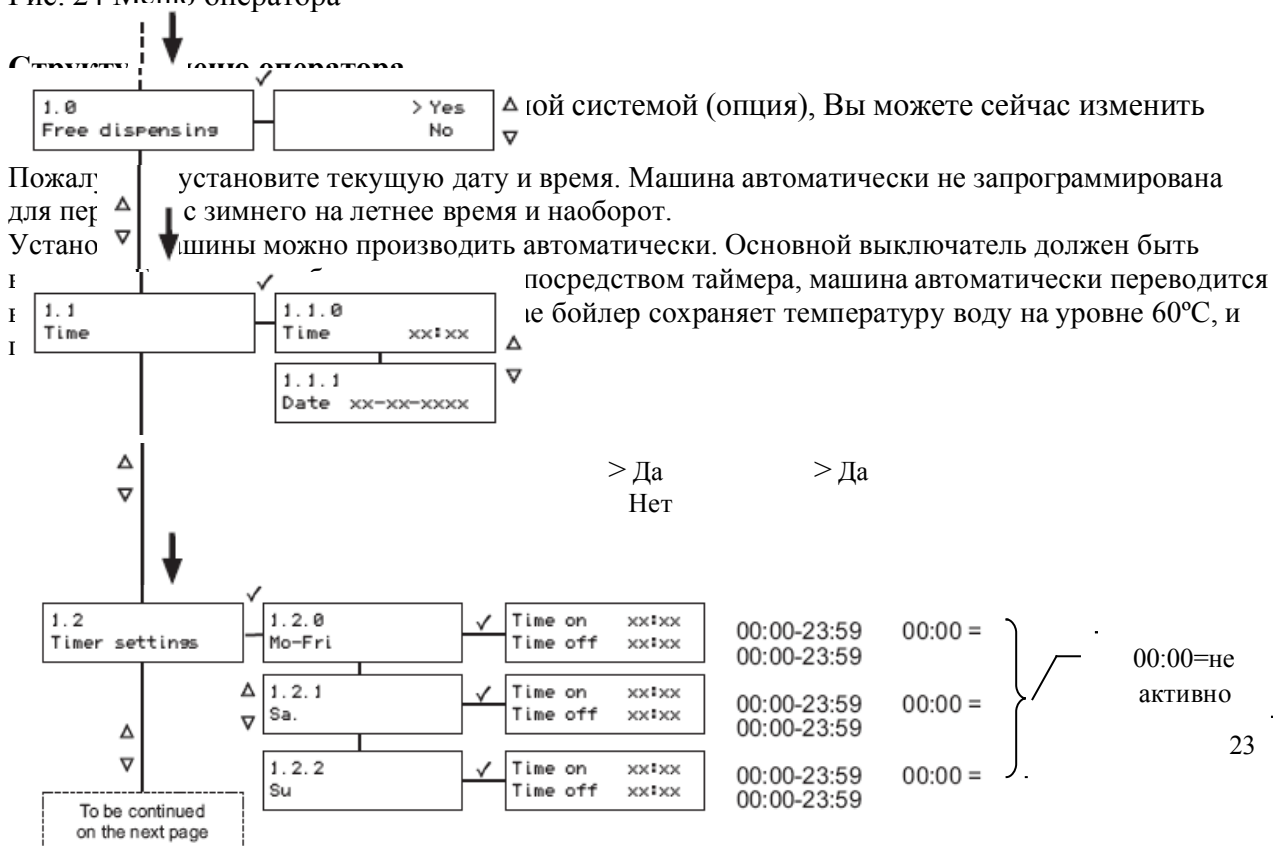
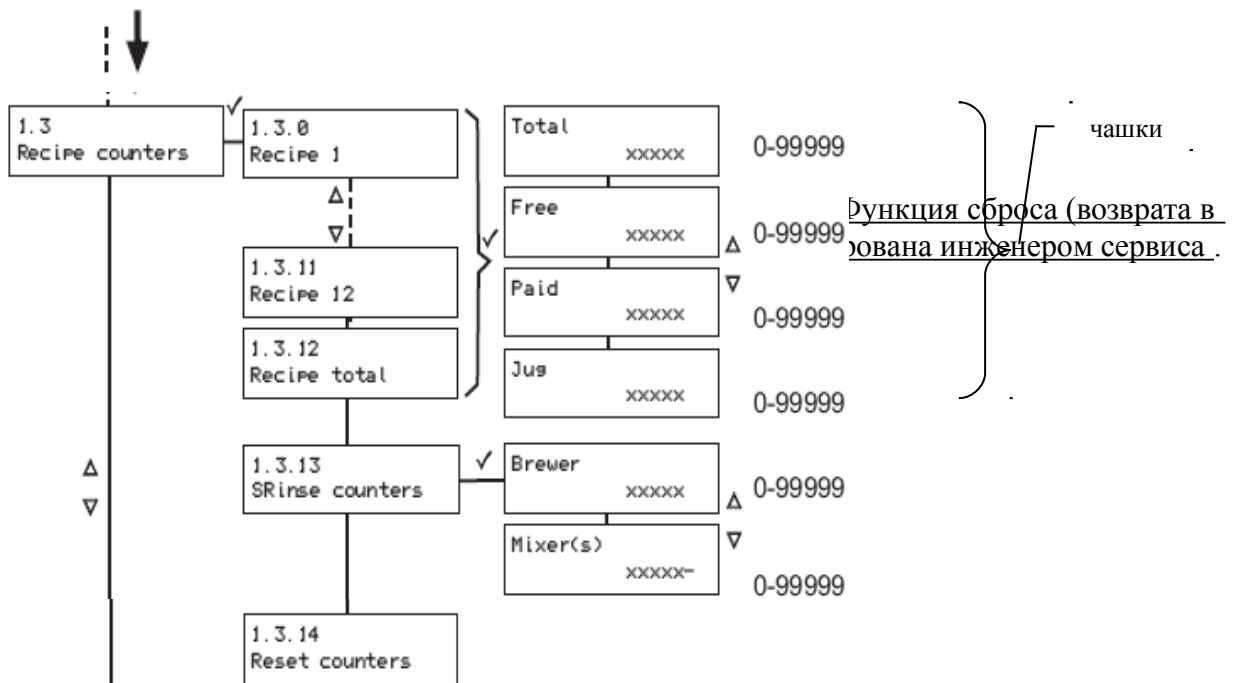


Рис. 24 Меню оператора

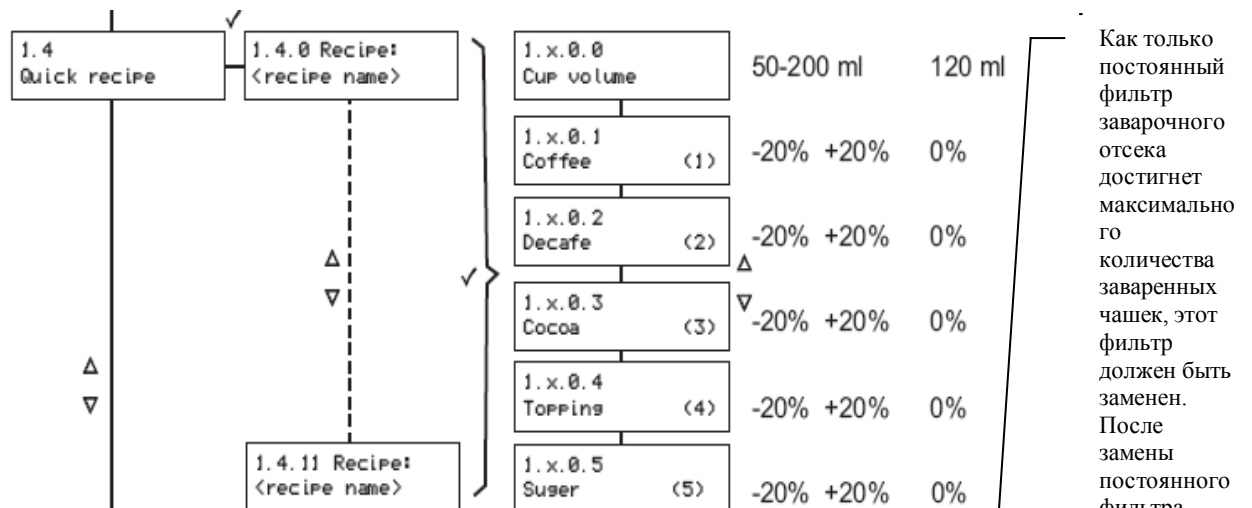




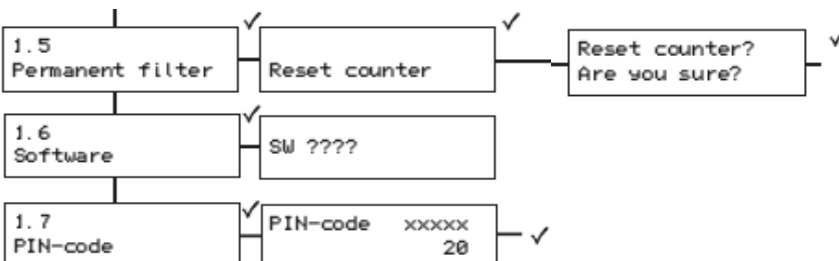
чашки

Функция сброса (возврата в меню) доступна только инженером сервиса.

Меню быстрых рецептов доступно только, если оно будет активировано инженером сервиса. Оно позволяет Вам самостоятельно легко установить объем и концентрацию (крепость) кофе, молока и сахара по рецепту (кнопка напитков). Видны (отражаются) только ингредиенты, которые применяются в данном рецепте. Подробную информацию по использованию быстрых рецептов смотрите раздел 6.2.



Как только постоянный фильтр заварочного отсека достигнет максимально го количества заваренных чашек, этот фильтр должен быть заменен. После замены постоянного фильтра, вновь установите индикатор «Замена фильтра» только для инженера сервиса

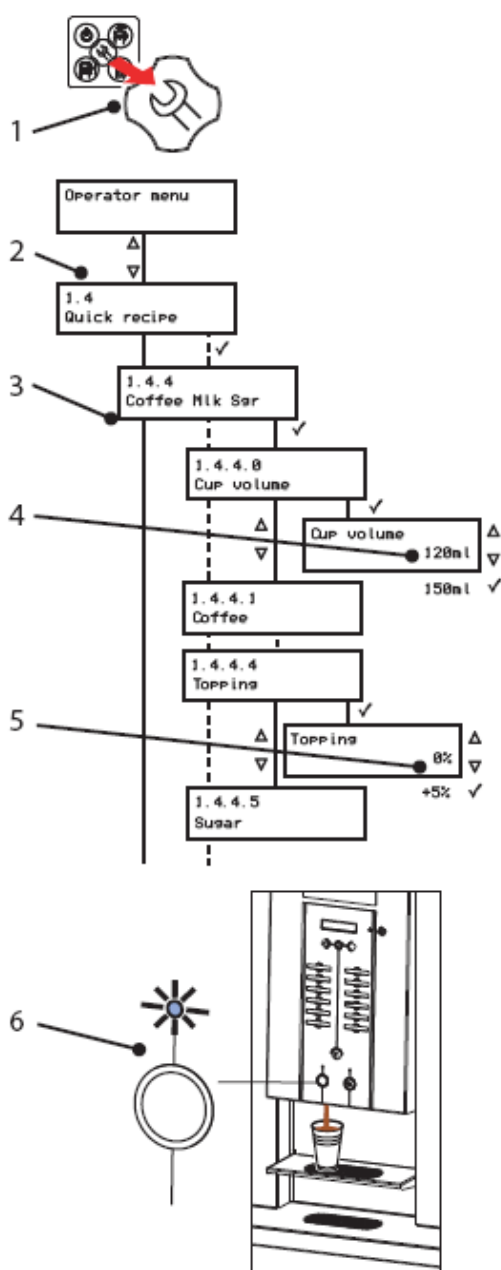


6.2 Быстрые рецепты

6.2 Быстрый способ приготовления

С помощью быстрых рецептов (рис. 25) Вы сможете легко отрегулировать объем и крепость (концентрацию) используемых ингредиентов таких, как кофе, молоко (наполнитель), какао и/или сахар для каждого напитка (рецепт).

- Меню быстрой рецептуры доступно только, если оно было активировано инженером сервиса.
- Показаны только ингредиенты соответствующие рецептуре.



Пример ниже показывает, как Вы можете увеличить **объем** и количество **молока** в рецепте **кофе с молоком и сахаром**.

Если объем увеличен, концентрация кофе автоматически пропорционально тоже повышается. Такой ингредиент-наполнитель, как сахар тоже автоматически увеличивается.

После того, как Вы установили объем, однако Вы не удовлетворены концентрацией кофе, Вы можете отрегулировать количество молотого кофе. Конечно, количество других ингредиентов таких, как наполнители и сахар также нужно отрегулировать отдельно.

1. Откройте меню оператора (Operator menu) (рис. 25)

2. Перейдите к пункту **1.4 Быстрый рецепт (Quick recipe)** и нажмите ввод.

3. Перейдите к рецепту, который Вы желаете изменить **Рецепт: Кофе-Молоко-Сахар (Coffee-Mlk-Sgr)** и нажмите ввод дважды.

4. На дисплее высветится выбор объема. Измените объем на 150 мл и нажмите ввод для того, чтобы установить новые настройки.

5. Перейдите к **Концентрации/крепости (Strength): наполнители (topping)** и нажмите ввод. Увеличьте дозу молока на 3% и нажмите ввод, чтобы установить новые настройки.

6. Проверка (testing): после того, как объем и/или концентрация/крепость ингредиентов отрегулирован, голубая кнопка LED начинает мигать рядом с одной из кнопок порционирования. Поместите чашку под отверстием для выхода напитка и нажмите соответствующую кнопку порционирования. Сейчас Ваш напиток готовится в соответствии с произведенными изменениями.

7. Оцените объем и вкус напитка. Повторите эти действия для этого напитка или других напитков, если необходимо.

Рис. 25 Меню быстрых рецептов

7. Ежедневное использование

7.1 Наполнение канистр

Никогда не наполняйте канистры для ингредиентов больше, чем необходимо на один день для того, чтобы гарантировать свежесть продуктов всё время.

Всегда удостоверьтесь, что шнек транспортера покрыт ингредиентами приблизительно на 3 см. Встряхните канистры, в которых осталось немного продуктов, чтобы избежать оседания содержимого.

Чтобы заполнить канистры, Вы должны вынуть их из машины.

1. Возьмите канистры из аппарата, потянув её/их на себя.

2. Наполните канистры соответствующими ингредиентами (рис. 24)



Заполняйте свежим кофе для варки только широкую канистру. В Вашей машине не может находиться две узкие канистры (опции) для варки кофе, не содержащего кофеина.

Заполните узкие канистры быстрорастворимыми продуктами такими, как наполнители, какао (см. табл.2 раздел 3.9).

3. Поместите канистры обратно в машину в правильном порядке. Убедитесь, что приводной механизм (привод) канистр соприкасается зубцами (шестернями) на задней стенке и что крепежные рубчики входят в отверстие пластины (рис. 25).

4. Верните контейнеры для порционирования на свои места (рис. 26).

- Убедитесь, что каждая канистра находится на своем корректном месте (смотрите цифры на канистрах и машине).
- Смойте любой продукт, который рассыпался (застрял) в миксере в процессе функционирования программы очистки.

7.2 Подготовительные операции

1. Включите машину, нажав основную кнопку включения. Загорится дисплей.

2. Закройте дверь и заблокируйте её.

3. Машина наполняется водой (Бойлер наполняется) и потом начинается подогрев воды (Бойлер нагревается).

4. Если необходимо, наполните канистры, когда бойлер нагревается.

5. Когда вода в машине нагреется, на дисплее появится: «Сделайте выбор».

6. Поместите пустой поддон под отверстием для выхода напитков, запустите программы по очистке от остатков отсека для заваривания и миксера.

7. Сейчас машина готова к применению.

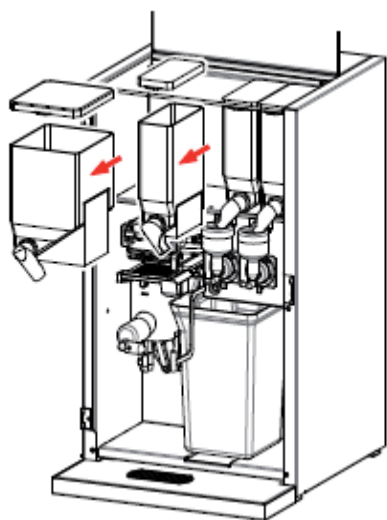


Рис. 26

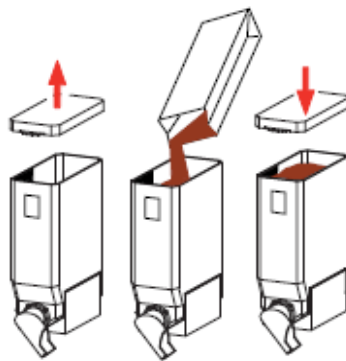


Рис. 27

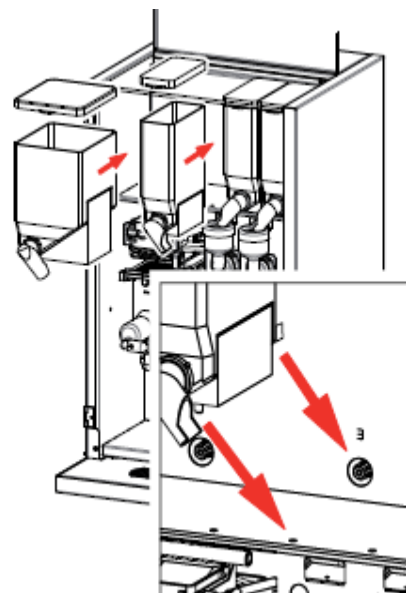


Рис. 28

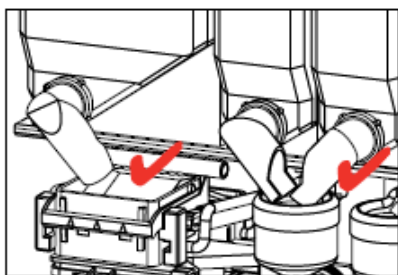


Рис. 29

7.3 Деление по чашкам/бокалам

Машина оснащена отдельными кнопками для горячих напитков и воды (рис. 30).

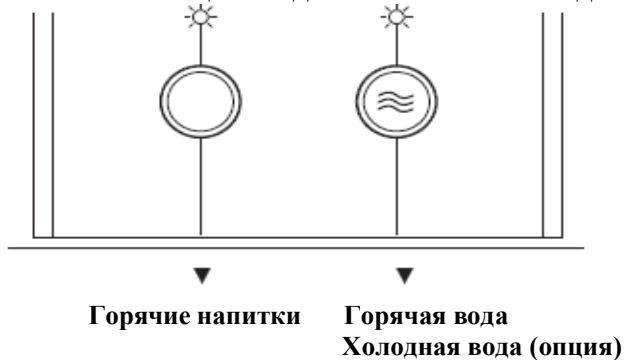


Рис. 30

Смотрите рис. 31:

1. Выберите напиток.
2. Голубая кнопка LED над кнопкой порционирования начнет мигать.
3. Поместите чашку и нажмите кнопку порционирования.
4. Ваш напиток готовится.

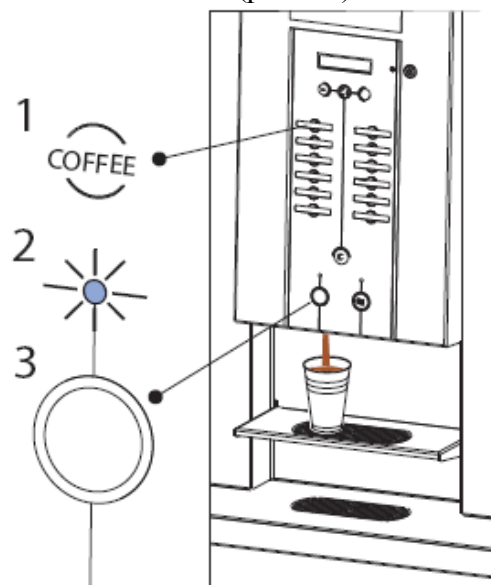
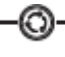


Рис. 31

7.3.1 Регулирование концентрации (крепости)

Аппарат оснащен регулированием концентрации продуктов.

Смотрите рис. 32.

1. Выберите напиток.
2. Голубая кнопка LED над кнопкой порционирования начнет мигать.
3. Как отрегулировать концентрацию кофе?
Нажмите кнопку «Установка»  и используйте кнопку +/-.
4. Разместите чашку и нажмите кнопку порционирования.
5. Ваш напиток готовится.

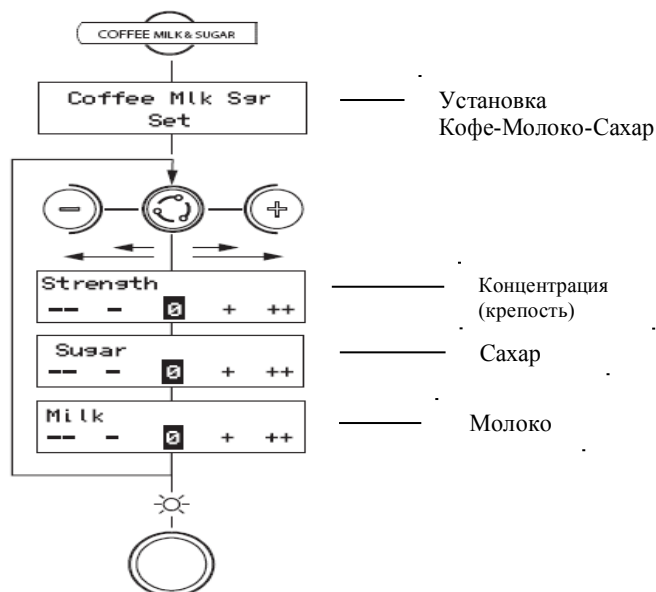


Рис. 32

7.4 Деление на порции-кувшины

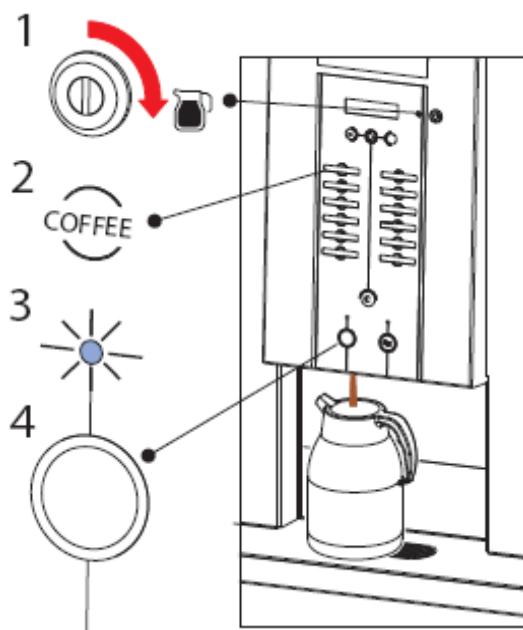
Машина может наполнять небольшие термосы. Для этого поднимите вверх поддон для чашек.

Только персонал, у которого есть доступ к ключам блокировки может активировать функцию порционирования на кувшины. См. рис. 33


1. Поверните ключ вправо.
2. Выберите напиток.
3. Голубая кнопка LED над кнопкой порционирования начнет мигать.
4. Разместите термос под точкой разлива напитка и нажмите кнопку порционирования.
5. Ваш напиток готовится.

Внимание! Процесс приготовления кофе отражается на экране. Кофе приготовлен и выливается в термос по чашкам.

6. Когда Вы закончите, поверните ключом обратно, и извлеките ключи.



Внимание! Только кнопки с данной пиктограммой

 являются предварительно запрограммированными для порций на кувшины. Кнопки напитков без этой пиктограммы нельзя применять для порций на кувшины. Пожалуйста, проконсультируйтесь с вашим дилером по каким-либо отклонениям в программировании кнопок.


Кнопка экстренной остановки порционирования

по кувшинам: дозирование по кувшинам можно остановить с помощью простого нажатия кнопки **С коррекция/остановка**. После её нажатия выбранный рецепт на кувшин отменится и только выльется одна чашка.

7.4.1 Объем кувшина

Машина позволяет регулировать объем кувшина. Смотрите рис. 34.

1. Поверните ключ вправо.
2. Выберите напиток.
3. Голубая кнопка LED над кнопкой порционирования начнет мигать.
4. Дисплей показывает количество чашек, которое будет приготовлено. Как отрегулировать объем? Используйте кнопки +/-, чтобы увеличить либо уменьшить количество чашек.

Внимание! Если запрограммированное количество чашек слишком велико, кофе будет переливаться через край кувшина. Как настроить крепость кофе? Нажмите кнопку «Установка»  установите желаемую крепость, используя кнопку +/-.

5. Разместите термос под точкой разлива напитка и нажмите кнопку порционирования.
6. Ваш напиток готовится.

Внимание! Процесс приготовления кофе отражается на экране. Кофе приготовлен и выливается в термос по чашкам.

7. Когда Вы закончите, поверните ключом обратно, и извлеките ключи.

Внимание! Функция регулирования объема кувшина не будет работать, если в машине установлено платное порционирование.

7.5 Система оплаты (опция)

Основные части (рис. 35):

1. Прорезь для монет
2. Кнопка возврата
3. Прорезь для выдачи сдачи
4. Поддон для денег
5. Дверной замок является также замком для денежного поддона

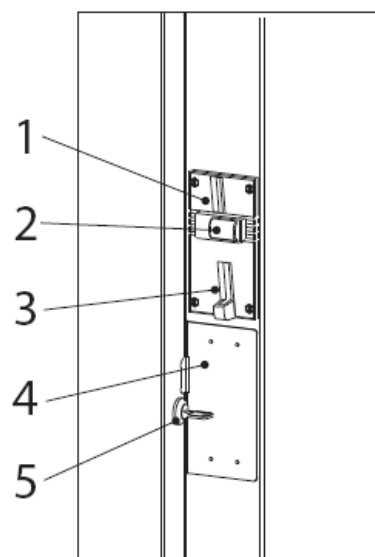
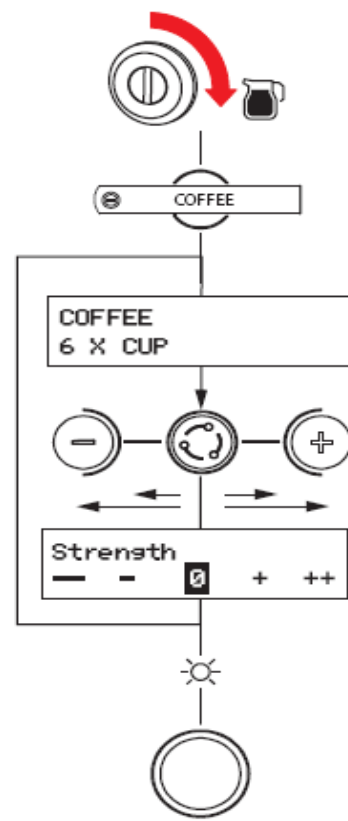
7.5.1 Установка системы оплаты

1. Откройте меню оператора (см. главу 6).
2. Перейдите к **1.0 Продажа без оплаты**.
3. Измените ДА на НЕТ, и подтвердите Ваш выбор.
4. Машина сейчас готова к платному порционированию (Сделайте выбор и вставьте деньги).

Рис. 34

7.5.2 Перевод в бесплатное состояние

1. Откройте меню оператора (см. главу 6).
2. Перейдите к **1.0 Продажа без оплаты**.
3. Измените НЕТ на ДА, и подтвердите Ваш выбор.
4. Машина сейчас готова к порционированию без оплаты (Сделайте выбор).



7.5.3 Использование системы оплаты

См. рис. 36

1. Выберите Ваш напиток. Дисплей слева показывает цену Вашего напитка и сумму внесенных денег (Cr.).

| | | |
|------|--------|---------|
| Кофе | Молоко | Сахар |
| 0,50 | | Cr.0,00 |

Рис. 35

2. Внесите точную сумму.

3. Если достаточное количество денег внесено (Cr.), голубая кнопка LED над точкой порционирования начнет мигать.

4. Если желаете, можете использовать регулирование концентрацией (см. раздел 7.3.1).

5. Поместите Вашу чашку на поддон и нажмите кнопку порционирования.

6. Ваш напиток готов.

Для установки/изменения цены продукта, см. раздел 2.3 Сервисное меню в сервисном приложении либо свяжитесь с Вашим дилером.

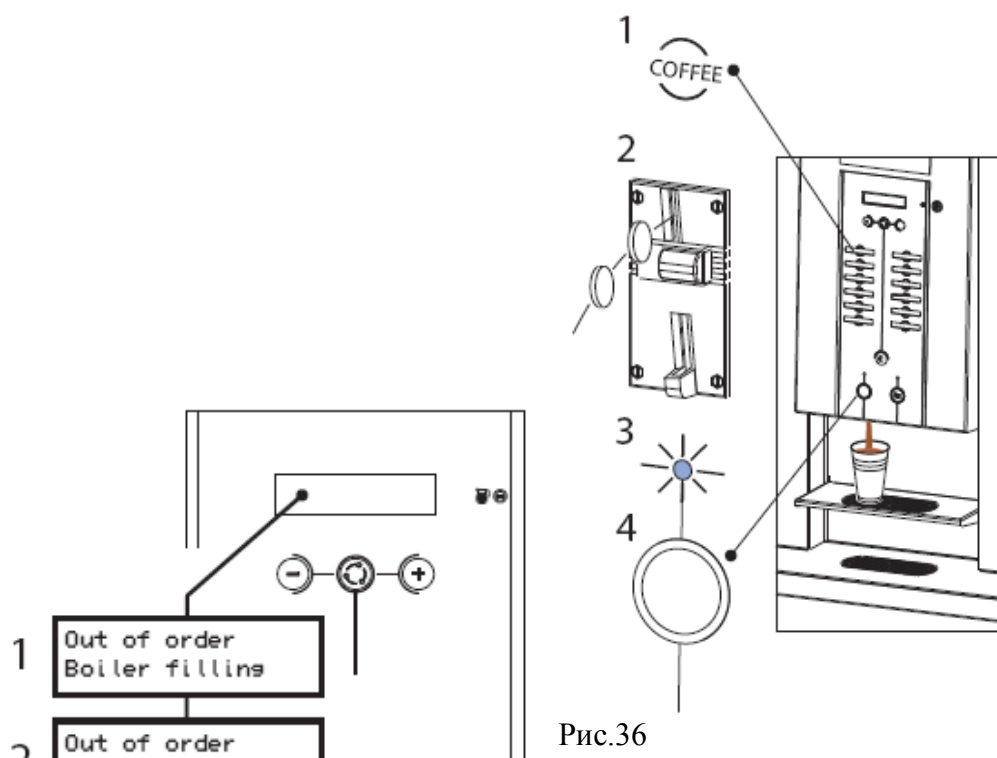


Рис.36

7.6 Автоматические функции запрета

В процессе использования на дисплее могут появляться следующие сообщения (рис. 37) и автоматически блокировать кнопки выбора напитков:

1. **Бойлер наполняется (Boiler filling up).** Давление воды снизилось или бак для воды (автономная настройка) пуст.
2. **Бойлер нагревается (Boiler heating up).** Температура бойлера (временно)

слишком низкая из-за слишком большого потребления воды. Как только температура нормализуется, сообщение автоматически исчезнет, и кнопки выбора напитков снова будут работать.

3. **Поддон для сбора воды полон (Drip tray is full).** Как только поддон будет осушен, сообщение автоматически исчезнет, и кнопки выбора напитков снова будут работать.
4. **Отсек для мусора полный (Waste bin is full).** Остатки кофе от максимального количества чашек, вмещающихся в отсек для мусора, уже достигнуты. Выбросите мусор из отсека. Счетчик чашек автоматически примет исходное положение, как

только отсек для мусора будет возвращен на своё место.

Рис. 37

5. **Отсутствует отсек для мусора (Waste bin missing).** Отсек для мусора не определяется. Проверьте, находится ли отсек для мусора на своем месте.
6. **Дверь открыта (Door open).** По причинам безопасности машина отключается, когда дверь открыта. Машина может быть включена при открытой двери с помощью дверного штифта (см. раздел 8.1).
7. **Аварийное состояние (Standby).** Машина переведена в режим резервного (аварийного) функционирования. Эта функция может быть установлена в ручную (см. раздел 5.2-А) или автоматически (см. раздел 6.1, пункт меню **1.2 Установка таймера**).

7.7 Сообщения на дисплее во время использования

Следующие сообщения на дисплее (рис. 38) могут появляться сразу как только машина включена:

1. **Очистите заварочный фильтр.** Заварочный фильтр должен быть очищен. См. раздел 8.3 Очистка отсека для заваривания. Как только пройдет программа очистки, это сообщение исчезнет.

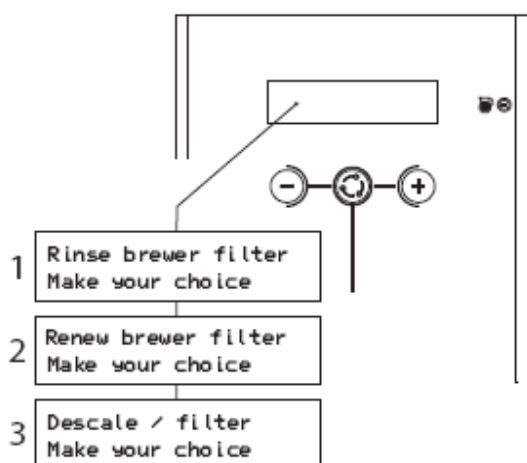


Рис. 38

2. **Замена заварочного фильтра.** Заварочный фильтр (или постоянный фильтр) достиг максимального числа заваривания и должен быть заменен с целью предосторожности. См. раздел 8.7.1 Как заменить заварочный фильтр и как убрать сообщение с дисплея.
3. **Снятие накипи/фильтр.** Машина должна быть очищена от накипи или фильтр для воды должен быть заменен. Свяжитесь с Вашим дилером для технической поддержки.

8. ТЕХНИЧЕСКОЕ ОБСЛУЖИВАНИЕ



Предупреждение.


Оборудование никогда не должно погружаться в воду или обливаться водой. Во время технического обслуживания не оставляйте машину без присмотра.

Вам следует выполнять требования гигиены НАССР в своей организации, применяющих - ся для чистки продуктов. Посмотрите или найдите соответствующий предмет: машину для горячих напитков.

 Не дайте шанс бактериям: содержите Ваше оборудование в соответствии с требова - ниями!

8.1 Выключатель на двери

Предупреждение.

 Примите во внимание, что остановить движущиеся части заварочного отсека, когда ма - шина в работе, можно с помощью сервисного штифта. Мотор заварочного отсека чрез - вычайно мощный и может сдавить руки или пальцы!

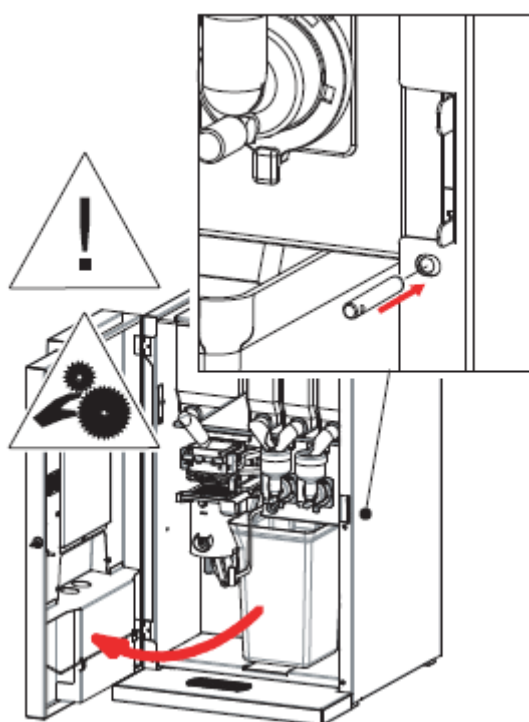


Рис. 39

Машина оснащена дверным выключателем, кото - рый отключает аппарат, когда дверь открыта (Неисправность. Дверь открыта).

Машину можно включить при открытой двери (например, для очистки), вставив дверной штифта (рис. 39), идущего в комплекте, в выключатель две - ри.

8.2 Программы слива/удаления остатков

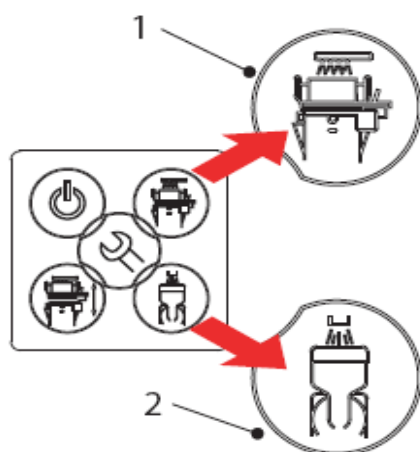


Рис. 40

Машина оснащена двумя программами очистки для ежедневного применения:

- для удаления остатков в заварочном отсеке (рис. 40-1)
- для удаления остатков в смешивающей системе (рис. 40-2)

- Мы рекомендуем Вам запускать обе программы в начале и в конце обычного рабочего дня.
- Остатки воды должны быть собраны в поддоне для остатков воды внизу машины.

8.3 Очистка отсека заваривания (ежедневная/еженедельная)

Заварочный отсек находится в постоянном контакте с кофе. После некоторого времени остатки масла от кофе, частички кофе и минеральные вещества от воды оседают на постоянном заварочном фильтре. Это будет снижать проходимость через фильтр, и поэтому будет повышаться шанс того, что заварочная секция переполнится водой.

Постоянный фильтр должен содержаться в максимально хорошем состоянии посредством проведения следующих очистительных процедур.

В течение процедуры очистки заварочный отсек наполняется горячей водой. После периода замачивания заварник промывают (полощут) три раза горячей водой.

Длительность: около 8 мин. (воды для полоскания – около 800 мл).

Требования:

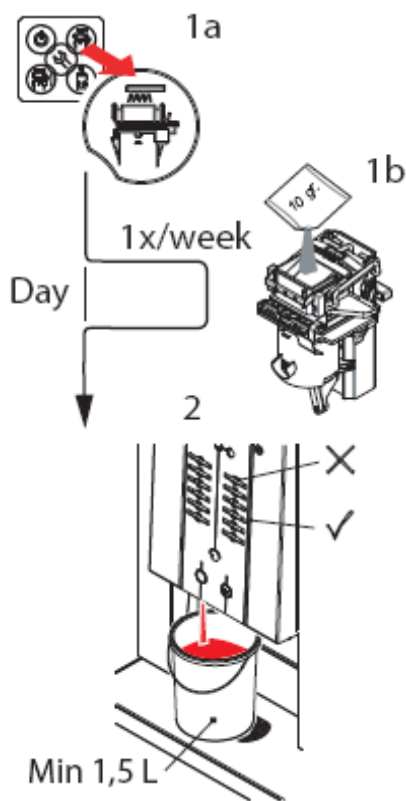
- поддон для сбора, по крайней мере, 1,5 л.
- маленький пакет очистителя от остатков кофе (еженедельно) (арт. 49009)

Для того, чтобы очистить заварочный отсек:

1а. Откройте дверь машины и нажмите кнопку очистки заварочного отсека (рис. 41-1а)

1б. Один раз в неделю предварительно наполните секцию для заваривания (рис. 41-1б) одним маленьким пакетом либо одной чайной ложкой очистителя от остатков кофе.

Внимание: если заварочный отсек был очищен с помощью моющего средства, убедитесь, что Вы изучили раздел 8.5 Очистка заварочной секции.



2. Закройте дверь или разместите сервисный штифт (см. раздел 8.1) так, чтобы дверь могла оставаться открытой.
3. Следуйте инструкциям, показываемым на дисплее, (рис. 41-3) и используйте кнопки X и V на панели управления (рис. 41-2).

Как остановить цикл очистки?

Начатая процедура очистки заварочного отсека может

| |
|---|
| Полоскать заварочный отсек Нажмите ввод |
| Поместите контейнер Нажмите ввод |
| Температура бойлера повышается 5->0 |
| Полоскать заварочный отсек Замачивание 300 сек |
| Полоскание заварочного отсека |
| Полоскание заварочного отсека трехразовое |
| Полоскание заварочного отсека Готово! |

быть отменена при помощи кнопки X или кнопки C.

Повышение температуры бойлера и замачивание заварочного отсека можно пропустить при помощи кнопки X или кнопки C.

Ход (течение) трехразового полоскания можно прервать при помощи кнопки X или кнопки C.

Рис. 41

8.3.1 Очистка мусорного бака (ежедневная)

Выбрасывайте мусор из мусорного бака каждый раз, когда Вы наполняете заварочную корзину.

Совет: используйте хорошо подходящий мусорный пакет для того чтобы чистить мусорную корзину быстро.

| Сообщения | Действия |
|--|--|
| Неисправность Мусорный бак отсутствует | Выбросите мусор как предупреждение |
| Неисправность Мусорный бак отсутствует | Выбросите мусор! Сообщение исчезнет, если корзину вынуть из машины в течение 30 сек. |
| Неисправность Мусорный бак отсутствует | Забывли вернуть на место мусорный бак. |

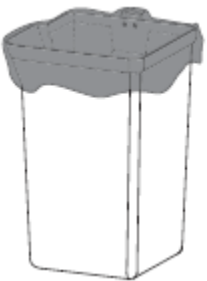


Рис. 42

8.4 Очистка смешивающего устройства (миксера) (ежедневная)

Рама (футляр) миксера находится в регулярном контакте с продуктом и поэтому должен очищаться тщательно и регулярно.

В течение процедуры очистки миксеры промываются горячей водой трижды.

Длительность: около 1 мин. (воды для полоскания необходимо около 800 мл).

Требования:

- поддон для сбора, по крайней мере, 1,5 л.

Для очистки миксеров необходимо:

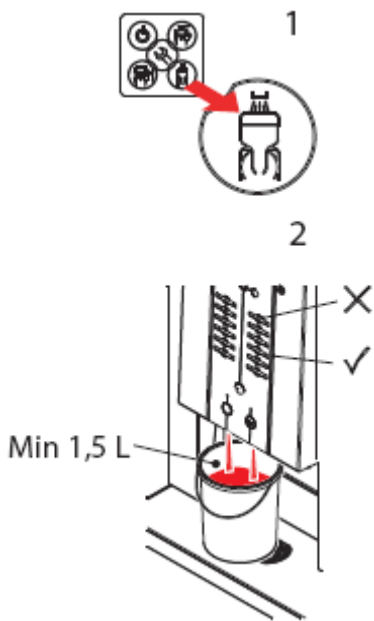
1. Откройте дверь машины и нажмите кнопку очистки миксера (рис. 43-1)
2. Закройте дверь или разместите сервисный штифт (см. раздел 8.1) так, чтобы дверь оставалась открытой.
3. Следуйте инструкциям на дисплее, (рис. 43-3) и используйте кнопки X и V на панели управления (рис. 43-2).

Как остановить цикл очистки?

Начатая процедура очистки миксера может быть отменена при помощи кнопки X или кнопки C.

Повышение температуры бойлера и замачивание заварочного отсека можно пропустить при помощи кнопки X или кнопки C.

Ход полоскания можно прервать при помощи кнопки X или кнопки C.



| | | |
|---|---|---|
| Полоскание миксера Нажмите ввод | ✓ | ✓ |
| Поместите контейнер Нажмите ввод | ✓ | ✓ |
| Температура бойлера повышается 5->0 | | |
| Полоскать заварочный отсек Замачивание 300 сек | | |
| Полоскание миксера трехразовое | | |
| Полоскание миксера Готово! | | |

Рис. 43

8.5 Очистка секции для заваривания чая/кофе (еженедельная)

Прежде всего, изучите раздел 8.3 Очистка отсека заваривания (еженедельная).

Длительность: около 5 мин.

Требования:

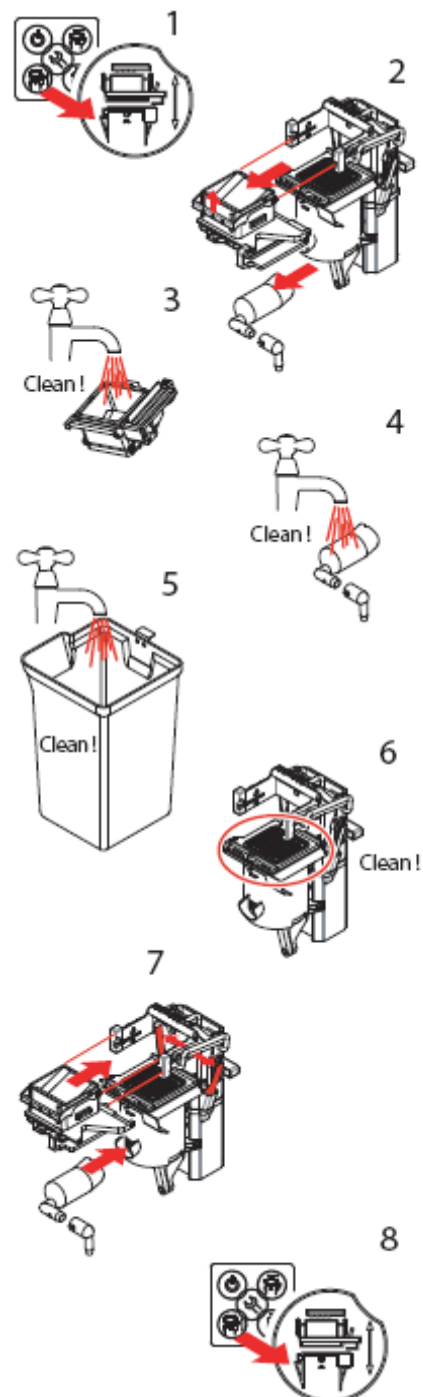
- обычные (стандартные) моющие средства/ очиститель налета от кофе
- возможность полоскания
- полотенце для чая
- щетка для чистки

Очистка заварочного отсека (рис.44):


1. Откройте дверь машины и нажмите кнопку «открыть/закрыть» заварочный отсек.

Закройте дверь или разместите сервисный штифт (см. раздел 8.1) так, чтобы дверь оставалась открытой.

Заварочный отсек перейдет в положение «открыт».



2. Выньте заварочный отсек и выходное отверстие для кофе.
 3. Очистите*/промойте заварочный отсек и тщательно протрите.
 4. Очистите*/промойте выходное отверстие для кофе.
 5. Очистите*/промойте мусорный бак для остатков кофе.
- Совет: поместите мусорный мешок в мусорный бак.
6. Сотрите все остатки кофе из поверхности фильтра с помощью щетки.
 7. Поместите заварочный отсек и выходное отверстие для кофе назад в машину.

 **Предупреждение:** заварник может быть серьезно поврежден, если заварочный отсек не тщательно закрепить при возврате его в машину. Убедитесь, что полотенце всегда находится между обеих рук.

8. Нажмите кнопку «открыть/закрыть» заварочный отсек. Заварник вернется в свое первоначальное положение.

Включите оборудование снова и протестируйте несколько напитков, чтобы проверить правильность функционирования. Машина снова готова к использованию.

* - Используйте обычные моющие средства. Во избежание попадания устойчивых красящих веществ используйте наши апробированные и протестированные очистители налета от кофе.

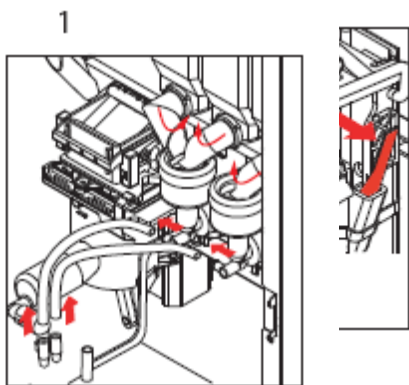
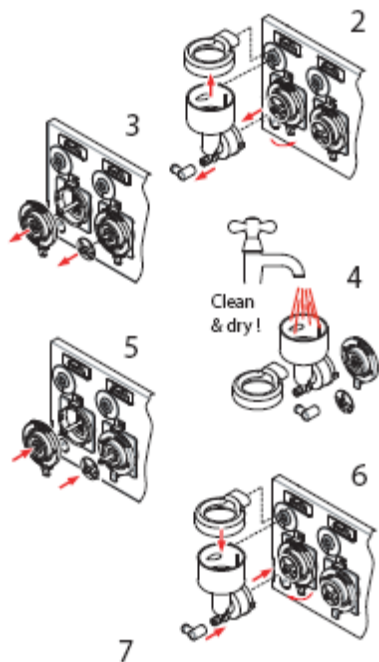


Рис. 44

Рис. 44а



8.6 Очистка смешивающего устройства (миксера) (еже-недельная)

Если машина используется очень часто, проводите эту процедуру очистки несколько раз в неделю.

Длительность: около 5 мин.


Требования:

- обычные (стандартные) моющие средства/ очиститель налета от кофе
- возможность полоскания
- полотенце для чая
- гигиенический набор (для быстрой очистки)

Очистка миксера(ов) (рис. 45):

1. Отсоедините трубки между миксером(ами) и отверстием для выхода напитков. Выньте канистру для ингредиентов из оборудования (поверните элементы порционирования так, чтобы ингредиенты не высыпались).

2. Поверните зеленое опорное кольцо направо и выньте раму миксера, потянув её на себя.
3. Потяните вентилятор миксера к себе, чтобы вынуть его из миксера и выньте зеленое опорное кольцо.
4. Очистите извлеченные части в теплой воде с обычными моющими средствами.
5. Вставьте части в противоположном порядке.

 **Предупреждение:** убедитесь, что стрелка на вентиляторе миксера направлена по отношению к плоской поверхности вала (оси) и протолкните (нажмите) вентилятор миксера вокруг оси до тех пор, пока Вы не услышите четкий щелчок (не толкайте его далеко вниз).

6. Поместите раму миксера обратно в миксер. Поверните зеленое опорное кольцо на лево.
7. Закрепите трубки между миксеров(ами) и и отверстием для выхода напитков. Поместите канистры обратно и поверните элементы для порционирования обратно в правильное положение.
Включите оборудование и сделайте несколько тестовых напитков, чтобы проверить правильность функционирования.

Рис. 45

* Используйте обычные моющие средства. Во избежание попадания устойчивых красящих веществ используйте наши апробированные и протестированные очистители налета от кофе.

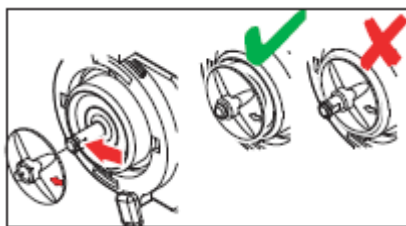


Рис. 45а

8.7 Очистка заварочного фильтра (ежемесячная)

Прежде всего, изучите раздел 8.5 Очистка секции для заваривания чая/кофе (еженедельная).

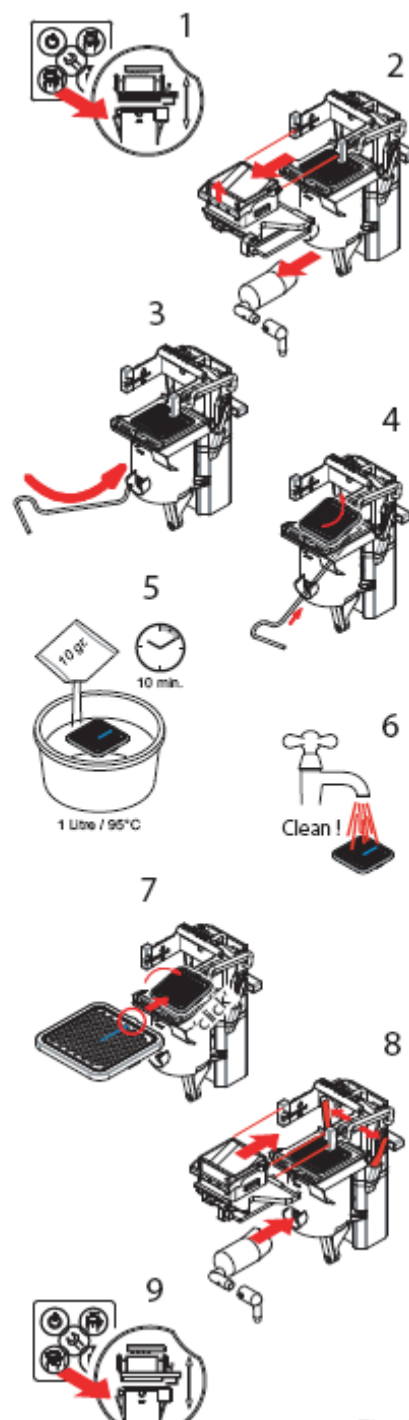
Длительность: около 15 мин.

Требования:

- поддон для сбора воды около 1,5 л.
- возможность полоскания
- маленький пакет очистителя от остатков кофе (еженедельно) (арт. 49009)
- постоянный фильтр (арт. 03374)
- инструменты для разборки фильтра (арт. 03343)

Очистка заварочного фильтра (рис. 46):

1. Откройте дверь машины и нажмите кнопку «открыть/закрыть» заварочный отсек. Закройте дверь или разместите сервисный штифт (см. раздел 8.1) так, чтобы дверь осталась открытой.

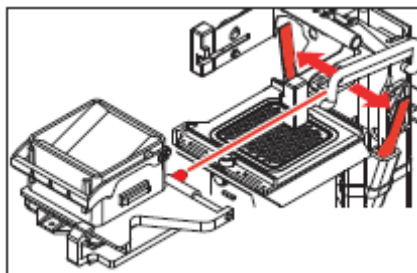


- Заварочный отсек перейдет в положение «открыт».
2. Выньте заварочный отсек и трубки для выхода кофе.
 3. Направьте инструмент для разборки фильтра всё время вверх, сквозь отверстие заварника.
 4. Нажмите на дальний конец инструмента плотно по отношению к задней стенке постоянного фильтра до тех пор, пока он не щелкнет, высвободившись из цилиндра.
 5. Замочите постоянный фильтр на не более чем 10 минут в очистителе от остатков кофе.
 6. Промойте хорошо.
 7. Поместите постоянный фильтр назад в цилиндр заварника. Убедитесь, что выступающая вперед указывает назад. Нажмите на фильтр до тех пор, пока он не щелкнет, присоединившись к цилиндру.
 8. Поместите заварочный отсек и трубки для выхода кофе обратно в машину.

Рис. 46



Предупреждение: заварник может быть серьезно поврежден, если заварочный отсек не тщательно закрепить при возврате его в машину. Убедитесь, что полотенце всегда находится между обеих рук.



9. Нажмите кнопку «открыть/закрыть» заварочный отсек. Заварник вернется в свое первоначальное положение.

Рис. 46а

8.7.1 Замена постоянного фильтра

Машина может показывать, что необходимо заменить постоянный фильтр.

Если дисплей показывает «Замените заварочный фильтр» (рис. 47), через фильтр прошло 6000 чашек кофе, и его нужно заменить как мера предосторожности.

1. Следуйте инструкциям раздела 8.7 для замены фильтра.
2. Установите дисплей в первоначальное состояние после размещения нового постоянного фильтра. Перейдите к разделу 1.5 Постоянный фильтр в меню оператора и восстановите счетчик чашек.



Постоянный фильтр (арт. 03374)

8.7.2 Извлечение полностью блока заваривания

Отсек для заваривания можно полностью вынуть для тщательной чистки.

Извлечение отсека для заваривания:

1. Откройте дверь машины и нажмите кнопку «открыть/закрыть» заварочный отсек. Закройте дверь или разместите сервисный штифт (см. раздел 8.1) так, чтобы дверь оставалась открытой. Заварочный отсек перейдет в положение «открыт». Потом выньте сервисный штифт таким образом, чтобы заварочный отсек мог быть безопасно извлечен.
2. Щелкните рукоятку крана подачи горячей воды машины.

3. Выньте трубки для выхода кофе из заварника.
4. Выньте мусорный бак.
5. Поверните элементы для порционирования ка-
стры в горизонтальное положение.
6. Отсоедините подключение воды.
7. Прежде всего, потяните днище секции заварни-
по направлению к себе, освободив его от при-
водного механизма.
8. Поднимите заварник с подвесного кронштейна.
9. Теперь заварник можно тщательно очистить.
10. Расположите части обратно в машине обрат-
ном порядке. Предупреждение: во-первых, за-
крепите заварник на подвесном кронштейне и
том нажмите на низ (днище) секции обратно в
приводной механизм. **Не забудьте снова под-
единить воду (6)!**
11. Нажмите кнопку «открыть/закрыть» завароч-
ный отсек. Заварник вернется в свое первона-
чальное положение. Машина сейчас готова к
применению.

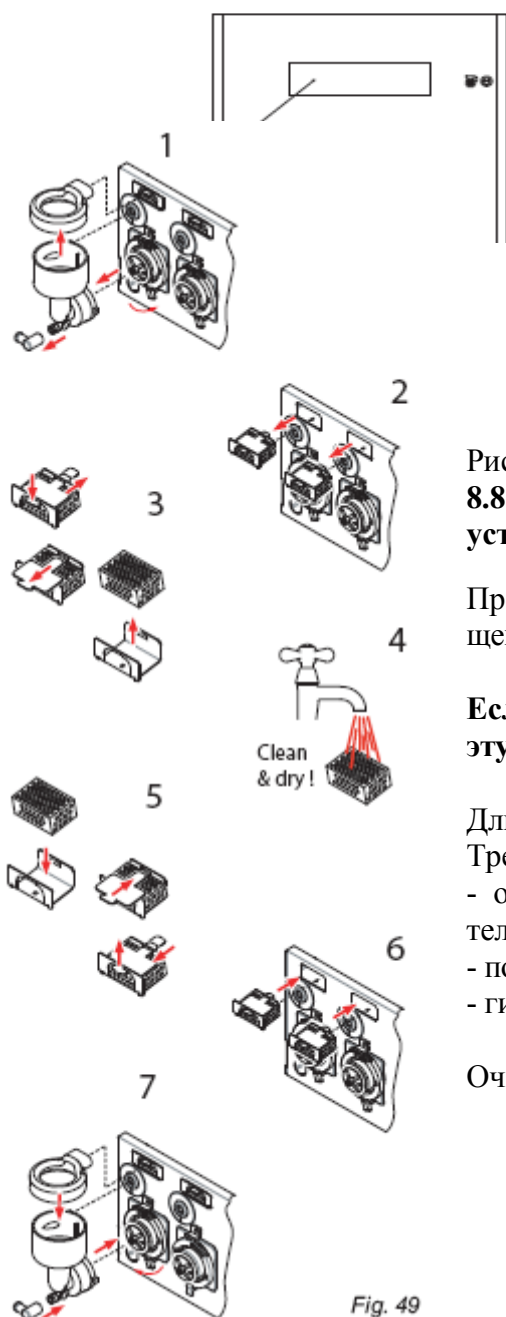
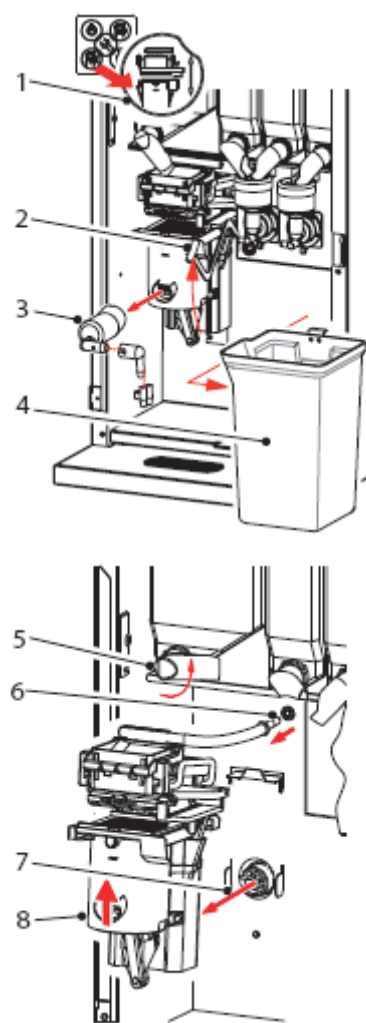


Fig. 49



ни-
ка
по-
со-

Рис. 47

Рис. 48

8.8 Очистка фильтра экстракции в смешивающем устройстве (ежемесячная)

Прежде всего, изучите раздел 8.4 Очистка смешивающего устройства/миксера (ежедневная)

Если машина используется очень часто, проводите эту процедуру очистки каждую неделю.

Длительность: около 2 мин.

Требования:

- обычные (стандартные) моющие средства/ очиститель налета от кофе
- полотенце для чая
- гигиенический набор (для быстрой чистки)

Очистка заварочного фильтра (рис. 49):

1. Поверните зеленое опорное кольцо направо и выньте раму миксера из миксера, потянув её на себя.
2. Потяните фильтры экстракции из машины.
3. Выньте верхнюю тарелку и синий фильтр.
4. Очистите* и высушите фильтр или используйте чистый фильтр из гигиенического набора.
5. Поместите фильтр обратно в свою позицию и присоедините верхнюю тарелку.
6. Поместите фильтры экстракции обратно на место.
7. Разместите раму миксера обратно в миксер. Поверните зеленое опорное кольцо налево.
8. Закрепите трубки между миксером и выходом. Включите оборудование снова и сделайте несколько тестовых напитков, чтобы проверить правильность функционирования.

Рис. 49

* Используйте обычные моющие средства. Во избежание попадания устойчивых красящих веществ используйте наши апробированные и протестированные очистители налета от кофе.


8.9 Очистка канистр

Чистите отверстие для порционирования (рис. 50-1) и элементы порционирования (рис. 50-2) каждый день с помощью сухой кисти (щетки) для удаления пыли.

Выбрасывайте мусор и чистите канистру для ингредиентов каждую неделю с помощью сухой щетки для удаления пыли. Удаляйте любые осевшие остатки.

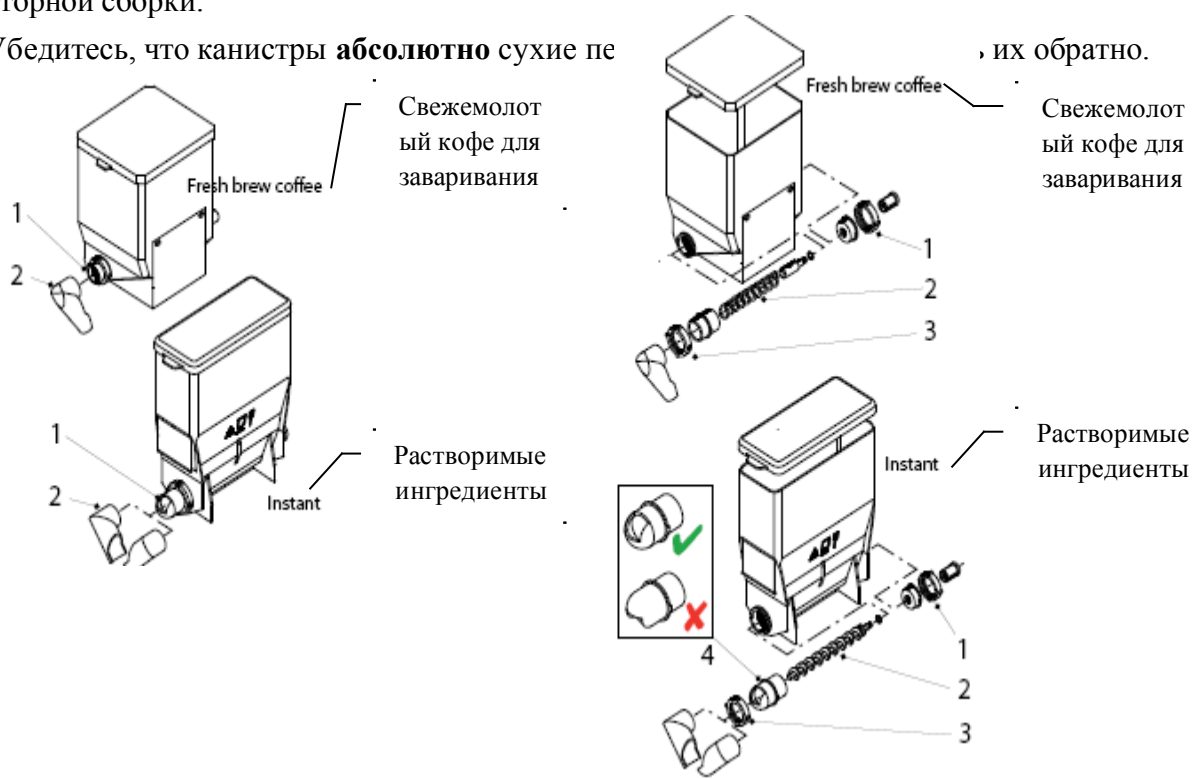
Выбрасывайте мусор и мойте канистру для ингредиентов с помощью щадящих моющих средств каждый месяц. Канистры можно мыть в посудомоечных машинах.

Если необходимо, шнек транспортера (рис. 51-2) можно извлечь, отвинтив фронтальную часть и шарнирное соединение сзади (рис. 51-1). Тогда шнек можно полностью вынуть.

 Обратите внимание, когда будете устанавливать отверстие для порционирования непосредственно к канистре (рис. 51-4). Отверстие должно быть направлено вверх.

Убедитесь, что Вы соединили каждый шнек с соответствующей канистрой во время повторной сборки.

Убедитесь, что канистры **абсолютно** сухие пе




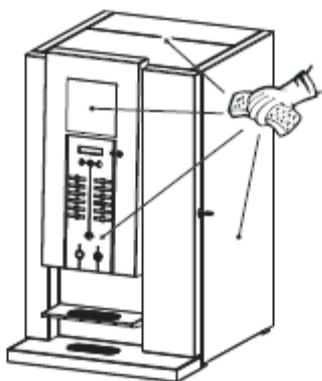
8.10 Другие рекомендации по техническому обслуживанию

Корпус

Чистите и вытирайте корпус из нержавеющей стали с помощью чистой влажной ткани каждый день.

Не используйте никакие абразивные средства, поскольку они могут привести к возникновению царапин либо тусклых мест.

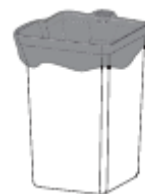
 Не применяйте хлор либо хлорсодержащих моющих средств, поскольку они наносят вред нержавеющей стали.



Поддон для сбора воды и поддон для чашек

Из поддона для сбора воды и решетки должна удаляться вода, они должны чиститься чистой влажной тканью и сушиться каждый день.

Промывайте поддон для сбора воды и решетку в горячей воде каждый день. Поддон для воды оснащен функцией безопасности – тронным сенсором, который отключает оборудование, когда превышен максимальный уровень.



электрон

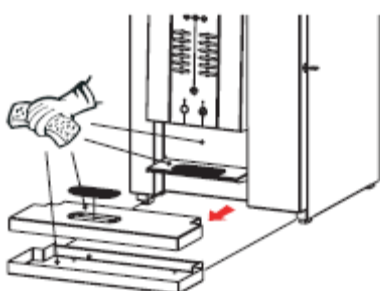
Внутренняя часть

Оборудование и днище (нижняя тарелка) должны очищаться внутри чистой влажной тканью и просушиваться каждый день.

Выбрасывайте мусор и промывайте мусорный бак каждый день.

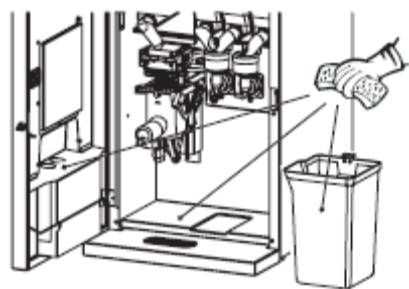
Используйте хорошо подходящий мусорный мешок, чтобы легче очищать мусорный бак.

Рис. 52а



Отделение для канистр

Отделение для канистр следует чистить с помощью чистой влажной ткани и сушить каждую неделю.

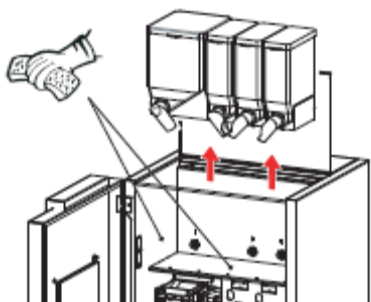


Предупреждение

Для того чтобы удалить накипь из резервуара для воды, оборудование должно быть открыто. Это позволит открыть доступ к действующим (работающим) частям машины, которые можно будет легко достать. Однако это может привести к очень серьезным ситуациям.

Предупреждение

Оборудование не должно опускаться в воду или быть облитой водой.



Не оставляйте оборудование без присмотра по время технического обслуживания.

9. Время для проведения технического обслуживания

Во время установки оборудования ваш инженер сервиса определяет время (периодичность) сервисного обслуживания машины.

Разливаемые по порциям напитки подсчитываются во время использования оборудования. Если установленное время для сервисного обслуживания подошло, дисплей покажет следующее сообщение: «Удаление накипи/фильтр» (рис. 53).

Когда это сообщение исчезнет, Вы можете продолжать использовать оборудование как обычно.

Сообщение показывает, что оборудование должно быть очищено от накипи. Если фильтр воды был установлен, это тоже показатель того, что фильтр должен быть заменен.

По причинам безопасности не рекомендуется пользователям чистить машину от накипи и/или менять фильтр. Мы советуем Вам обращаться к уполномоченным инженерам сервиса для удаления накипи и технической поддержке оборудования.

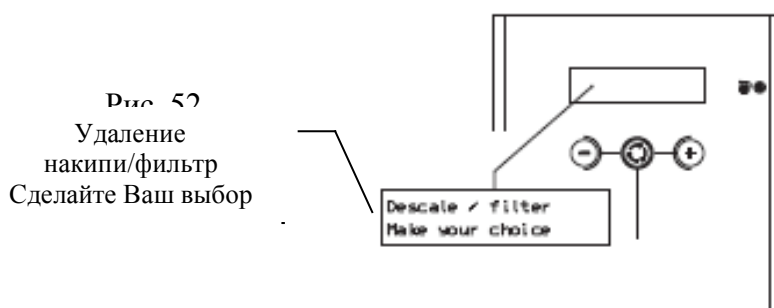


Рис. 53

Таблица жесткости воды

| Качество воды | Жесткость | | | | Время (периодичность) сервисного обслуживания (чашки) |
|---------------|-----------|-------|---------|-----------|---|
| | °D | °F | mmol/l | mgCaCo3/l | |
| Очень жесткая | 18-30 | 32-55 | 3,2-5,3 | 321-536 | 5000 |
| Жесткая | 12-18 | 22-32 | 2,2-3,2 | 214-321 | 8500 |
| Средняя | 8-12 | 15-22 | 1,4-2,2 | 268-214 | 12500 |
| Мягкая | 4-8 | 7-15 | 0,7-1,4 | 72-268 | 20500 |
| Очень мягкая | 0-4 | 0-7 | 0-0,7 | 0-72 | 0=отсутствие |

10. Устройство по защите бойлера от недостатка воды

Оборудование оснащено защитой от недостатка воды в бойлере, которое доступно снаружи. Оно находится сзади оборудования (рис. 54). Защита от недостатка воды в бойлере выключает нагревательный элемент, если температура слишком высокая. Это обычно вызвано несвоевременной очисткой от накипи. Если прибор больше не нагревает воду, пожалуйста, следуйте ниже изложенному:

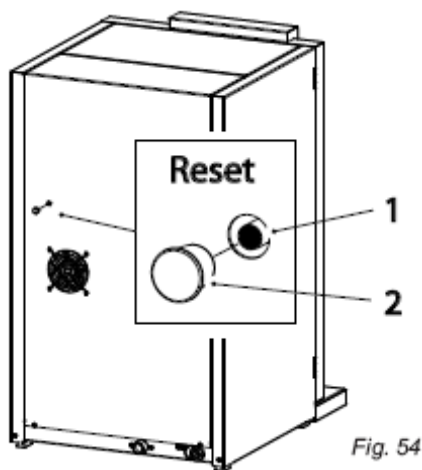


Рис. 54

1. Позвольте оборудованию остыть.
2. Выньте сзади защитную заглушку (рис. 54-2).
3. Сейчас нажмите появившуюся кнопку (рис. 54-1) и вставьте защитную заглушку обратно на место.

Если прибор безопасности оборудования отключил машину, и появилось сообщение «Удаление накипи/фильтр», когда Вы вновь запускаете машину, тогда очистите машину от накипи. См. главу 9. **Время для проведения технического обслуживания.**

11. Транспортировка/хранение

Пожалуйста, сделайте следующее до транспортировки оборудования или его хранения на складе.

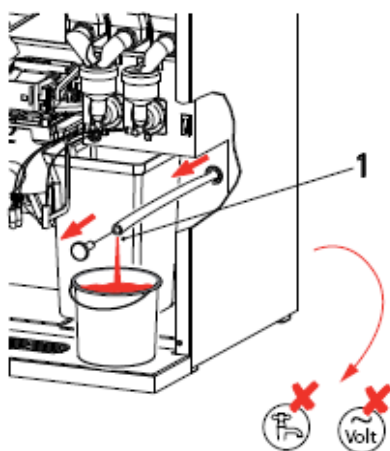


Рис. 55

1. Запустите программу очистки заварочного отсека и миксера.
2. Вымойте канистры для ингредиентов, систему миксеров, поддон и корпус так, как это описано в главе 8. Техническое обслуживание.
3. Отключите оборудование и выньте штепсельную вилку из настенной розетки.
4. Перекройте кран подачи воды и отсоедините водопроводную трубу.
5. Слейте воду из резервуара для воды (около 3 литров), используя сливную трубку.
6. Поместите обратно части упомянутые в пункте 5 на свои места.

7. Сейчас оборудование готово к транспортировке.
8. Перед запуском оборудования, пожалуйста, убедитесь, что Вы следуете рекомендациям главы 3. Установка.

12. Выявление неисправностей

| Сообщения на дисплее и ошибки | Возможные причины | Действия |
|--|---|--|
| Неисправность Бойлер наполняется | При использовании впервые: бойлер всё ещё пуст и необходимо его заполнить. | Ничего не требуется предпринимать. Когда бойлер достигнет необходимого уровня, на дисплее появится «Бойлер нагревается» |
| | В процессе дальнейшего использования: бойлер всё же не заполнен либо наполняется слишком медленно. После 60 сек. На дисплее появится «Ошибка уровня E3» | Проверьте давление воды, откройте полностью кран подачи воды, убедитесь, что соединительная трубка не запуталась (что нет никаких узлов, петель) |
| Неисправность Бойлер нагревается | Температура в бойлере (временно) слишком низкая, потому что слишком много воды было использовано. | Как только температура достигнет необходимого уровня, сообщение автоматически исчезнет, и кнопки выбора напитков снова будут функционировать. |

| | | |
|---|---|--|
| Неисправность Поддон для сбора воды переполнен | Поддон для сбора воды переполнен | Как только поддон для сбора воды будет опустошен, сообщение автоматически исчезнет, и кнопки выбора напитков снова будут функционировать. |
| Неисправность Отсек для мусора переполнен | Остатки кофе от максимального количества чашек, вмещающихся в отсек для мусора, уже достигнуты. | Выбросите мусор из отсека. Счетчик чашек автоматически примет исходное положение, как только отсек для мусора будет возвращен на своё место. |
| Неисправность Отсек для мусора отсутствует | Отсек для мусора не определяется | Проверьте, находится ли отсек для мусора на своем месте. |
| Неисправность Дверь открыта | По причинам безопасности машина отключается, когда дверь открыта | Машина может быть включена при открытой двери с помощью дверного штифта (см. главу 8). |
| Неисправность Аварийное состояние | Машина находится в аварийном состоянии | Эта функция может быть установлена в ручную (см. раздел 5.2-А) или автоматически (см. раздел 6.1, пункт меню 1.2 Установка таймера). |
| Ошибка уровня E1 | Проблемы датчика (чувствительного/воспринимающего элемента) | Позвоните Вашему дилеру или инженеру сервисной службы. |
| Ошибка уровня E2 | Бойлер наполняется слишком медленно. Отсутствует давление воды или бак для воды (отдельная система/установка) пустой. | Проверьте давление воды, полностью откройте водопроводный кран, убедитесь, что соединительная трубка не запуталась (что нет никаких узлов, петель). Выключите и включите оборудование снова. |
| Ошибка уровня E3 | Бойлер не наполняется | Проверьте давление воды, полностью откройте водопроводный кран, убедитесь, что соединительная трубка не запуталась (что нет никаких узлов, петель). Выключите и включите оборудование снова. |
| Ошибка заваривания E4 | Заваривание началось не с первоначальной стадии. | Проверьте, правильно ли размещен заварочное устройство в корзине. Снова выключите и включите оборудование. |
| Ошибка заваривания E5 | Заварник не вернулся в своё первоначальное положение. | Проверьте заварочное устройство. |
| E6 Температура бойлера | Проблемы температуры датчика. | Позвоните Вашему дилеру или инженеру сервисной службы. |
| Ошибка заваривания E7 | Заварник перегружен. | Заварник вставлен либо заполнен не корректно. Выньте заварник из машины. См. раздел 8.7.2 Извлечение заварника полностью . |
| E8 Ошибка миксера 2 | Миксер перегружен. | Миксер 2 не счищен либо некорректно вставлен. Очистите и/или проверьте, действительно ли ротор может свободно (безпрепятственно) вращаться. Отключите оборудование и включите снова. |
| E9 Ошибка | Миксер перегружен. | Миксер 3 не счищен либо некор- |














| | | |
|---|--|---|
| миксера 3 | | ректно вставлен. Очистите и/или проверьте, действительно ли ротор может свободно (беспрепятственно) вращаться. Отключите оборудование и включите снова. |
| E10 Ошибка клапана | Клапан перегружен. | Свяжитесь с Вашим дилером или инженером сервисной службы. |
| E11 Ошибка в двигателе ингредиентов (компонентов) | Перегружен основной (главный) двигатель ингредиентов (компонентов) | Основной двигатель одной из канистр не движется ровно, беспрепятственно (без помех). Высыпьте и тщательно промойте канистры. См. раздел 8.9 Очистка канистр . Отключите оборудование и включите его снова. |
| E12 Ошибка вентилятора | Вентилятор перегружен. | Свяжитесь с Вашим дилером или инженером сервисной службы. |
| E13 Ошибка миксера | Смешивающая группа перегружена. | Очистите и/или проверьте, действительно ли ротор может свободно (беспрепятственно) вращаться. Отключите оборудование и включите его снова. |
| E14 Ошибка выхода | Перегружена основная движковая группа ингредиентов. | Основной двигатель одной из канистр движется не ровно, не беспрепятственно. Высыпьте и тщательно промойте канистры. См. раздел 8.9 Очистка канистр . Отключите оборудование и включите его снова. |
| | Группа клапанов либо вентилятор перегружены. | Свяжитесь с Вашим дилером или инженером сервисной службы. |

| Неисправная работа | Проверьте |
|---|--|
| Оборудование не работает. | <ul style="list-style-type: none"> - предохранитель (на распределительном щите), - основной выключатель (на распределительном щите), - штепсельную вилку и подводящий провод. |
| Оборудование не реагирует (не срабатывает). | Оборудование - в аварийном состоянии. |
| Существуют нарекания на вкус продуктов. | <ul style="list-style-type: none"> - наполнены ли ингредиентами канистры - правильно ли размещены канистры с ингредиентами - элементы системы порционирования канистр заблокированы - шнек дозирования в канистрах с ингредиентами разъединен (отцеплен) либо приторможен - распределитель ингредиентов в канистрах не функционирует - вид продукта плохой (плохое качество) - миксер не очищен - влажные ли продукты; проверьте вентиляционную систему и за |

| | |
|--|--|
| | <p>мените продукты</p> <ul style="list-style-type: none"> - закончились ли продукты; замените их - температура бойлера слишком низкая; пожалуйста, проконсультируйтесь с Вашим поставщиком |
|--|--|

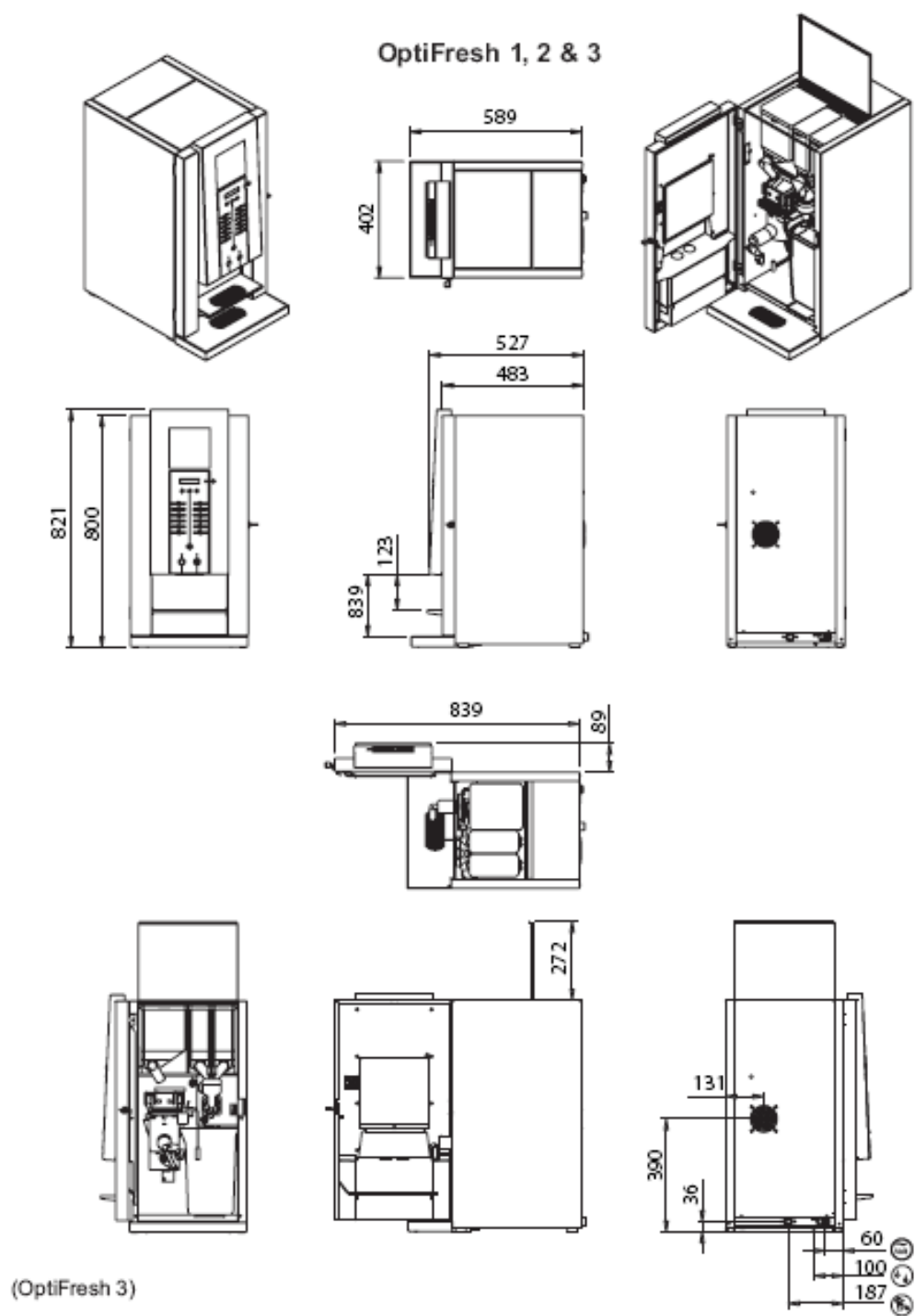
13. Заказ расходных материалов и аксессуаров

| Для заваривания | | Для растворимых ингредиентов | |
|--|--|--|--|
|  03400 | <p>Для кофе без кофеина</p>  03398 |  03258 |  03284 |
|  03401 | |  03259 |  03260 |

| | | | |
|--|--|---|---|
|  <p>03343</p> | <p>Фильтр для заваривания</p>  <p>03374</p> |  <p>03257</p> |  <p>03255</p> |
|  <p>07974</p> |  <p>07975</p> |  <p>03254</p> |  <p>03256</p> |
| | |  <p>03326</p> | |
| <p>1 кг 100x10 гр</p> <p>Очиститель</p>  <p>00008 49009</p> |  <p>08419</p> | <p>OptiFresh 2-3</p>  <p>11831</p> | <p>OptiFresh 4</p>  <p>11832</p> |

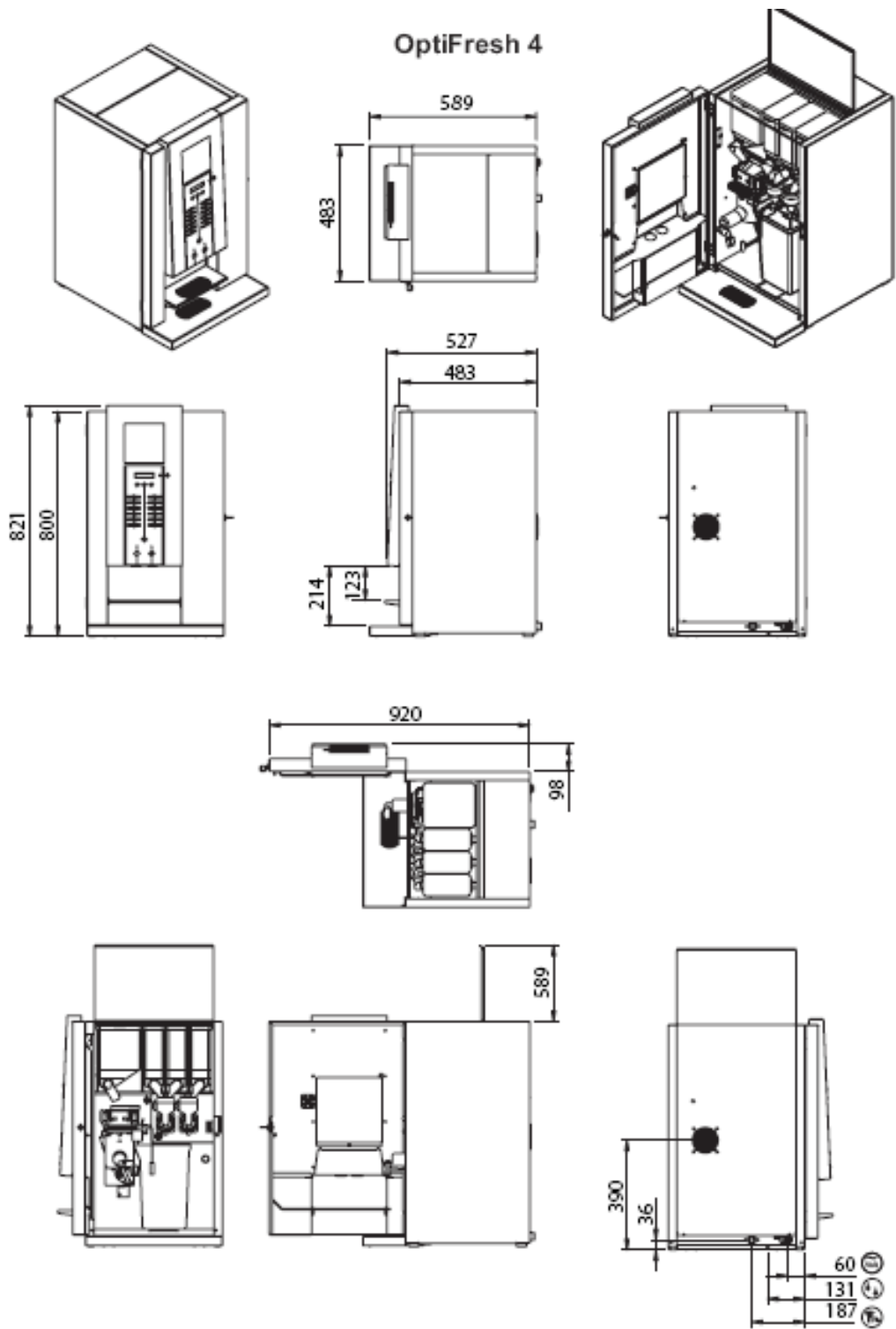
Габариты

OptiFresh 1, 2 & 3



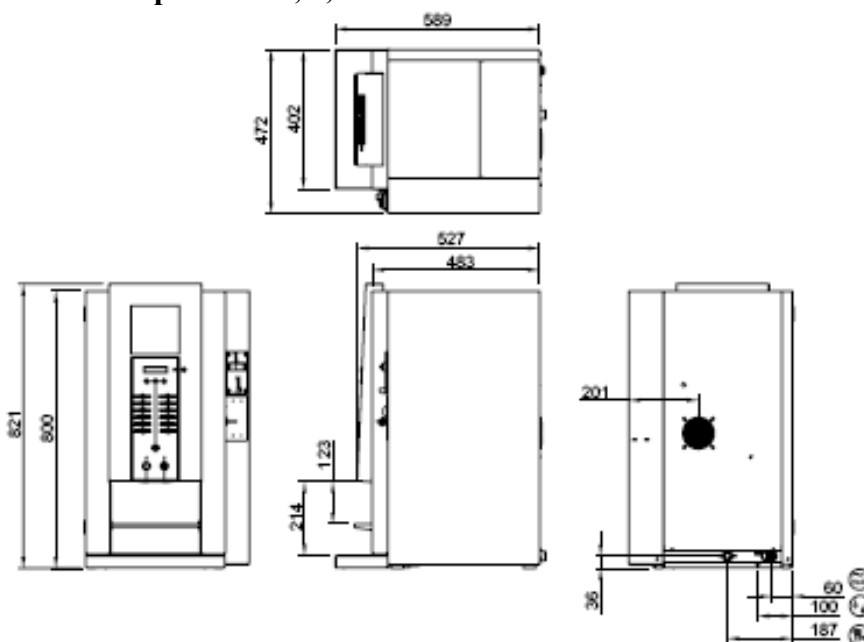
Габариты

OptiFresh 4

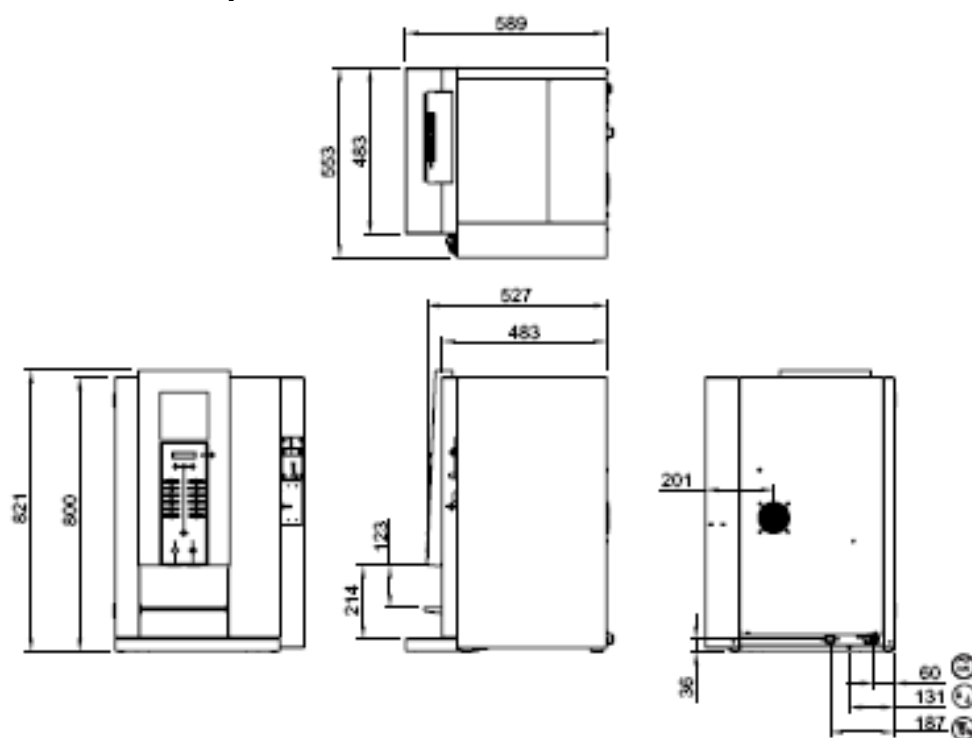


Габариты

OptiFresh 1, 2, 3 с монетным механизмом



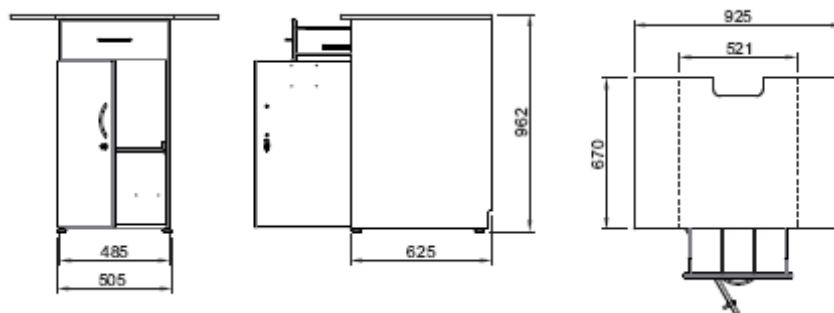
OptiFresh 4 с монетным механизмом



Габариты

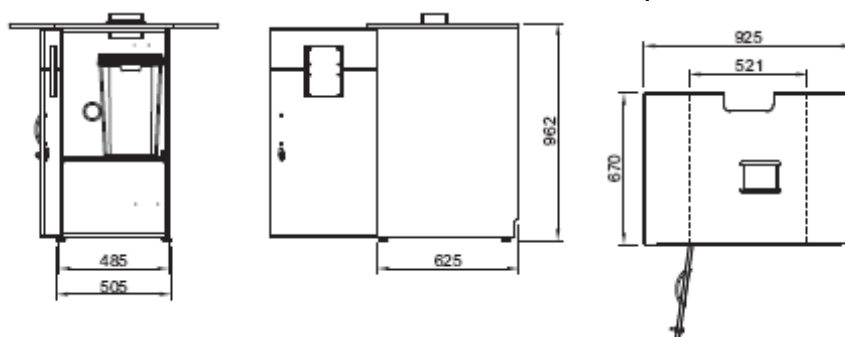
Столы-основания

Арт. 65070



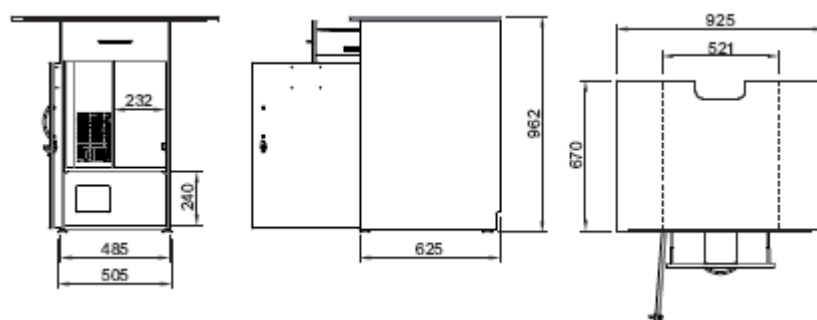
Столы-основания с мусорным баком

Арт. 65060



Столы-основания с охлаждающим отсеком

Арт. 65065



Animo[®]
OPTIFRESH