

I

Gentile Signora, Egregio Signore
ci congratuliamo con Lei per la Sua nuova Faema.
Con questo acquisto Lei ha scelto un apparecchio
d'avanguardia costruito secondo i più avanzati principi della
tecnica moderna; un apparecchio che non soltanto è in grado
di offrirLe una perfetta sintesi di efficienza e funzionalità ma
mette a Sua disposizione tutti gli strumenti per darLe la
"sicurezza di lavorare meglio".

Il consiglio di dedicare un poco di tempo alla lettura di questo
Libretto di Uso e Manutenzione nasce dal desiderio di
aiutarLa a prendere confidenza con il Suo nuovo apparecchio;
desiderio che siamo certi Lei condividerà pienamente.
Le auguriamo buon lavoro.

Faema S.p.A.

GB

Dear Customer,
We congratulate with you for your new Faema.
With this purchase you've chosen an up to date apparatus,
built after the most advanced principles of modern
technology, a unit, which gives you not only a perfect
synthesis of efficiency and functionality, but puts also at
your disposal everything you need for a good working.
The advice we give you of spending a bit of your time in
reading this manual comes from our desire of helping you in
reaching a good knowledge of your new apparatus.
We're sure of finding you of the same advice.
With our best wishes of a good work.

Faema S.p.A.

F

Cher Client,
Nous vous félicitons pour l'acquisition de votre nouvelle
Faema.
Avec cet achat vous avez choisi une appareil moderne,
construite selon les principes les plus avancés de la technique
d'aujourd'hui, une appareil qui vous offre une parfaite
synthèse d'efficacité et de fonctionnalité et qui met à votre
disposition tout ce dont vous avez besoin pour obtenir un
bon travail.

Le conseil que nous vous donnons de consacrer un peu de
votre temps à la lecture de cette brochure vient du désir que
nous avons de vous aider à atteindre une bonne connaissance
de votre nouvelle appareil.
Nous sommes certains que vous serez du même avis. Avec
nos meilleurs souhaits de bon travail.

Faema S.p.A.

D

Sehr geehrter Kunde,
Wir gratulieren Ihnen zur Ihrer neuen Faema und heißen sie
in unserem Kundenkreis willkommen. Mit diesem Gerät
haben Sie eine Apparat ausgewählt, die nach den letzten
technischen Entwicklungen auf diesem Sektor gebaut
wurde: eine Apparat die mehr als die perfekte Synthese
zwischen Leistungsfähigkeit und Funktionalität anbietet:
nämlich die Gewissheit, ein betriebsicheres, seinen
Aufgaben gewachsenes Gerät zu besitzen.
Wir empfehlen Ihnen dieses Handbuch zum Studium,
wissend, dass Sie damit Ihre Kenntnisse über Ihre neu
Apparat vertiefen können.
Wir verbleiben mit unseren besten Wünschen für ein
gutes Arbeiten mit Ihrem neuen Gerät.

Faema S.p.A.

E

Estimado Cliente,
nos felicitamos con Usted para su nueva Faema.
Con esta compra Usted ha escogido un aparato a la
vanguardia, construido según los principios mas adelantados
de la técnica moderna; un aparato que no sólo le ofrece una
perfecta eficiencia y funcionalidad, mas también le da todo
lo que Usted necesita para alcanzar la garantía de un buen
trabajo.

Le aconsejamos de poner un poco de su atención en la
lectura de este manual, consejo que nos viene del deseo de
ayudarle a lograr un buen conocimiento de su nuevo aparato.
Estamos seguros que Usted tiene la misma opinión.
Con un deseo particular de buen trabajo

Faema S.p.A.

P

Exm^a. Senhora, Exm^o. Senhor,
Felicito-nos e a si pela sua nova Faema.
Com deste aquisição escolheu um aparelho de vanguarda,
construído segundo os mais avançados principios da técnica
moderna, um aparelho que está não somente em condições
de lhe oferecer uma sintese perfeita de eficiência e
funcionalidade, mas põe à sua disposição todos os
instrumentos para dar-lhe a "segurança de trabalhar melhor".
O conselho de dedicar um pouco de tempo à leitura deste livreto
de uso e manutenção nasce do desejo de o ajudar a tomar
familiaridade com a suo novo aparelho; desejo que estamos
certos partilhará plenamente.
Desejamos-lhe bom trabalho.

Faema S.p.A.

MD3000



I Leggere attentamente le avvertenze contenute nel presente manuale, prima di utilizzare o manipolare in qualsiasi modo l'apparecchio, in quanto forniscono importanti indicazioni riguardanti la sicurezza d'uso della stessa.
Questo apparecchio è previsto per la macinatura di caffè in grani e la dosatura di caffè macinato da impiegare nelle macchine per caffè espresso.
Ogni utilizzazione diversa da quella sopra descritta è impropria e può essere fonte di pericolo per persone e macchina.
Il produttore non assume responsabilità alcuna in caso di danni risultanti da un uso improprio dell'apparecchio.

F Lire attentivement les informations contenues dans ce manuel avant que vous n'utilisiez et que vous ne manipuliez votre appareil de manière erronée. En effet, ces informations vous fourniront d'importantes indications concernant la sécurité d'utilisation de votre appareil.
Cet appareil est utilisable pour le moulage de café en grain et le dosage du café moulu à utiliser dans les machines pour cafés espresso.
Toute opération différente de celle qui est indiquée ci-dessus ne peut être effectuée car elle pourrait être la source de dangers pour les personnes et pour l'appareil même.
Le producteur ne s'assume aucune responsabilité dans le cas de dommages provenant d'une utilisation incorrecte de l'appareil.

E Leer detenidamente las advertencias contenidas en el presente manual antes de utilizar o manipular de cualquier forma el aparato, ya que proporcionan importantes indicaciones sobre la seguridad para el uso del mismo.
Este aparato ha sido realizado para moler café en granos y dosificar el café molido que se utiliza en las máquinas de café expreso.
Cualquier empleo diferente del anteriormente indicado es impropio y puede ser fuente de peligro para las personas y la máquina.
El productor no se asume ninguna responsabilidad en el caso de daños causados por un uso impropio del aparato.

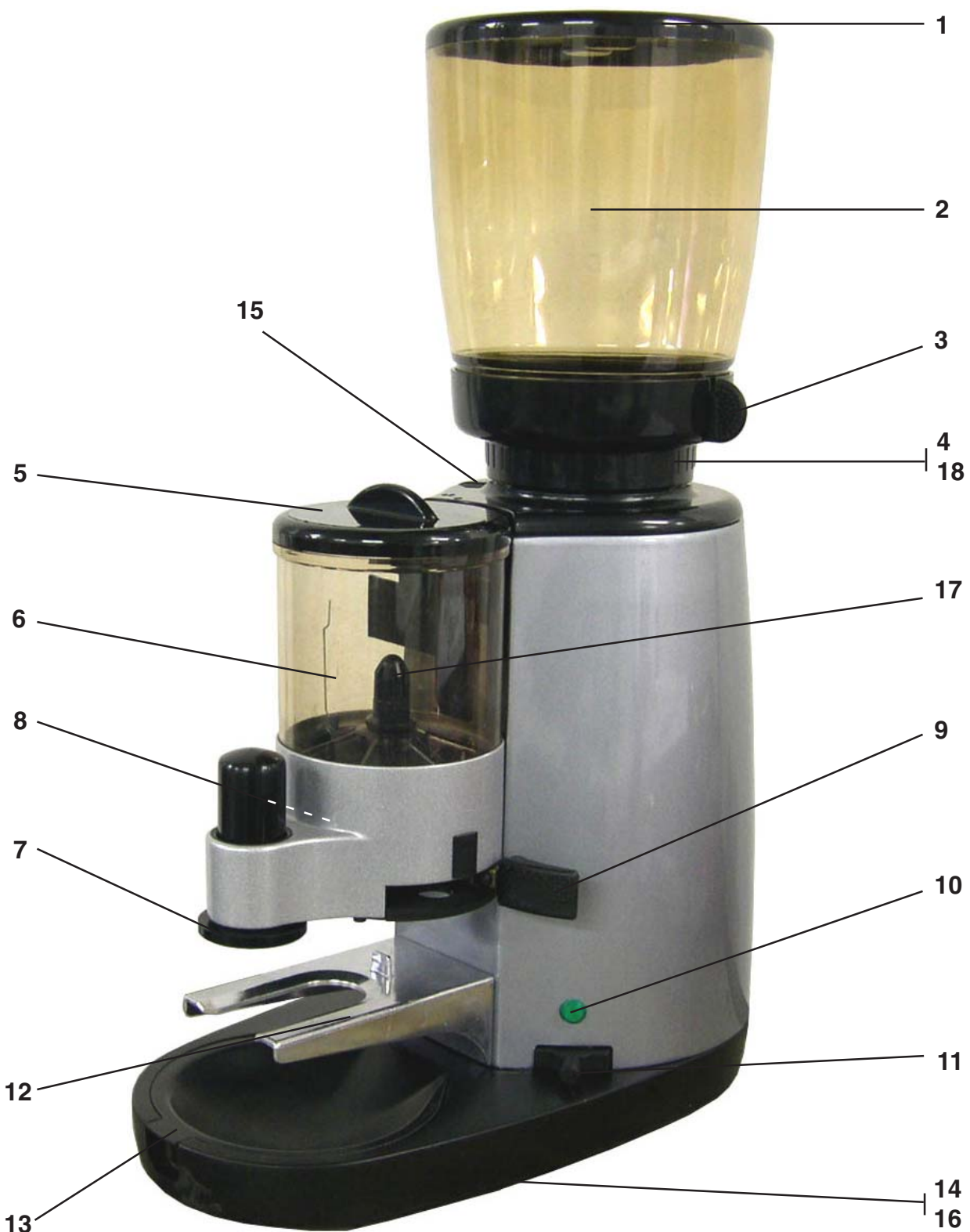
GB Read carefully the instructions in this manual before using or handling the machine in any way. The manual contains important instructions regarding the safety precautions to be taken during use.
This machine is used for grinding coffee beans and dosing the ground coffee for espresso coffee machines.
Uses of the machine other than that described above may be dangerous to persons and damage the machine.
The manufacturer declines all responsibility for any damages caused by improper use of the machine.

D Lesen Sie die vorliegenden Anweisungen vor dem Anschluß oder dem Betrieb des Gerätes genau durch, da sie wichtige Angaben zur sicheren Bedienung und Wartung enthalten.
Das Gerät wurde zum Mahlen von Bohnenkaffee sowie zur Dosierung des gemahlten Kaffees für den Einsatz in Espresso-Kaffeemaschinen entwickelt.
Jeder anderweitige Gebrauch des Gerätes gilt als unzulässig und beinhaltet das Risiko einer Gefährdung von Personen sowie einer Beschädigung des Gerätes.
Der Hersteller übernimmt keine Haftung im Fall von Schäden, welche auf einen unzulässigen Einsatz des Gerätes zurückzuführen wären.

P Ler atentamente as advertências contidas neste manual, antes da utilização ou manuseamento do aparelho, por fornecerem indicações importantes relativas à segurança de utilização do mesmo.
Este aparelho destina-se à moedura de café em grão e ao doseamento do café moído, a utilizar na máquina de café expreso.
Toda e quaisquer utilização diferente da acima descrita é imprópria, podendo ser fonte de perigo para as pessoas e para a própria máquina.
O produtor não é responsável por prejuízos decorrentes do uso improprio do aparelho.

	Pag. - Page Page - Seite Pag. - Pag.
Descrizione - Description - Description Beschreibung - Descripción - Descrição	4
Installazione - Installation - Installation Installation - Instalación - Instalação	6
Schema elettrico - Wiring diagram - Schema électrique Elektrischer Schaltplan - Esquema electrico - Esquéma electrico	12
I Uso - Dichiarazione di Conformità CE	13
GB Use - EC Declaration of Conformity	17
F Usage - Certificat de Conformité CE	21
D Gebrauch - EG - Konformitätserklärung	25
E Uso - Declaración de Conformidad CE	29
P Uso - Declaração de Conformidade CE	33

MD3000



Legenda - Legend - Legende - Legende - Leyenda - Legenda

I LEGENDA

- 1 Coperchio tramoggia
- 2 Tramoggia caffè in grani
- 3 Serranda tramoggia
- 4 Ghiera regolazione macine
- 5 Coperchio dosatore
- 6 Dosatore macinato
- 7 Pressino
- 8 Contacolpi meccanico
- 9 Leva distribuzione macinato
- 10 Lampada spia ON
- 11 Interruttore generale
- 12 Forcella supporto portafiltro
- 13 Vassoio raccolta macinato
- 14 Targa dati
- 15 Perno bloccaggio/sbloccaggio ghiera (4)
- 16 Morsetto equipotenziale
- 17 Vite regolazione dose
- 18 Indicatore riferimento macinatura

GB LEGEND

- 1 Receptacle lid
- 2 Coffee beans receptacle
- 3 Receptacle door
- 4 Grinder-adjustment ring
- 5 Coffee distributor lid
- 6 Ground coffee distributor
- 7 Coffee tamper
- 8 Mechanical stroke counter
- 9 Ground coffee distribution lever
- 10 ON indicator light
- 11 On-off switch
- 12 Filter basket bracket
- 13 Ground coffee collection tray
- 14 Data label
- 15 Ring (4) locking and unlocking pin
- 16 Unipotential terminal
- 17 Dosage regulation screw
- 18 Grinding reference indicator light

F LEGENDE

- 1 Couvercle trémie
- 2 Trémie café en grains
- 3 Fermeture trémie
- 4 Collier de réglage de moulage
- 5 Couvercle doseur
- 6 Doseur café moulu
- 7 Pressoir
- 8 Compte-coups mécanique
- 9 Levier de distribution café moulu
- 10 Lampe témoin ON
- 11 Interrupteur général
- 12 Fourche support porte-filtre
- 13 Plateau de recueil du café moulu
- 14 Plaquette d'informations
- 15 Tige de blocage/débloccage du collier (4)
- 16 Câble équipotentiel
- 17 Vis de réglage des doses
- 18 Indicateur de référence du moulage

D LEGENDE

- 1 Abdeckung Trichter
- 2 Trichter zur Kaffeebohneinfüllung
- 3 Trichterverriegelung
- 4 Mahleinstell-Nutmutter
- 5 Abdeckung Dosierer
- 6 Dosierer für gemahlene Kaffee
- 7 Andrücker
- 8 mechanisches Zählwerk
- 9 Hebel zur Verteilung des gemahlene Kaffees
- 10 Kontrolleuchte 'Gerät eingeschaltet'
- 11 Hauptschalter
- 12 Filterhaltergabel
- 13 Tablett zur Sammlung des gemahlene Kaffees
- 14 Typenschild
- 15 Sperr-/Entsperrbolzen für die Einstellung des Mahlfeinheitsgrades
- 16 Klemme equipotentialer Anschluß
- 17 Schraube zur Dosiereinstellung
- 18 Bezugsmarke Mahlwerk

E LEYENDA

- 1 Tapadera tolva
- 2 Tolva café en granos
- 3 Cierre tolva
- 4 Virola regulación molinillo
- 5 Tapadera dosificador
- 6 Dosificador café molido
- 7 Prensa
- 8 Cuentagolpes mecánico
- 9 Palanca distribución café molido
- 10 Indicador luminoso ON
- 11 Interruptor general
- 12 Horquilla soporte portafiltro
- 13 Bandeja recogida café molido
- 14 Tarjeta datos
- 15 Perno bloqueo/desbloqueo virola (4)
- 16 Borne equipotencial
- 17 Tornillo regulación dosis
- 18 Indicador referencia café molido

P LEGENDA

- 1 Tampa tremonha
- 2 Tremonha café em grão
- 3 Grade tremonha
- 4 Bucoia regulação mós
- 5 Tampa doseadora
- 6 Doseador café moído
- 7 Pisa-café
- 8 Contador de impulsos mecânico
- 9 Alavanca distribuição do café moído
- 10 Lâmpada piloto ON
- 11 Interruptor geral
- 12 Forquilha suporte porta-filtro
- 13 Tabuleiro recolha café moído
- 14 Placa dados
- 15 Pino de bloqueio/desbloqueio bucha (4)
- 16 Borne equipotencial
- 17 Parafuso regulação dose
- 18 Indicador de referência moedura

I



ATTENZIONE

L'installazione, lo smontaggio e le regolazioni devono essere eseguite esclusivamente da personale tecnico qualificato.

Nel caso si riscontrassero tracce di caffè, queste sono dovute alle operazioni di collaudo eseguite in fabbrica.

GB



ATTENTION

Installation, disassembly and setting should be carried out by qualified technical personnel only.

If traces of coffee are found, this is consequent to testing operations performed in the factory.

F



ATTENTION

L'installation, le démontage et les réglages doivent être faits uniquement par le personnel technique qualifié et autorisé.

Dans le cas d'apparition de traces de café, ces dernières sont dues aux essais effectués en usine.

D



ACHTUNG!

Die Installation, die Demontage und die Einstellung des Gerätes darf nur durch entsprechend qualifizierte Fachkräfte vorgenommen werden.

Sollten Kaffeespuren zu sehen sein, so wären diese auf die im Rahmen der werkseitigen Abnahme ausgeführten Vorgänge zurückzuführen.

E



ATENCIÓN

Las operaciones de instalación, desmontaje y regulación tienen que ser realizadas por personal técnico capacitado.

En el caso de que se encontrasen restos de café, esto se debe a las operaciones de ensayo realizadas en fábrica.

P



ATENÇÃO

A instalação, a desmontagem e as regulações terão de ser executadas exclusivamente por pessoal técnico qualificado.

Caso se detectassem vestígios de café, estes são devidos às operações de ensaio realizadas na fábrica.

Installazione - Installation - Installation - Installation - Instalación - Instalação

I



INDICAZIONI PER L'INSTALLAZIONE

1. Leggere attentamente le avvertenze contenute nel presente libretto in quanto forniscono importanti indicazioni riguardanti la sicurezza di installazione, d'uso e di manutenzione. Conservare con cura questo libretto per ogni ulteriore consultazione.
2. Questo apparecchio dovrà essere destinato solo all'uso per il quale è stato espressamente concepito. Il costruttore non può essere considerato responsabile per eventuali danni derivanti da usi impropri, erronei ed irragionevoli.
3. Dopo aver tolto l'imballaggio assicurarsi dell'integrità dell'apparecchio. Gli elementi dell'imballaggio (sacchetti in plastica, polistirolo espanso, chiodi, ecc.) non devono essere lasciati alla portata dei bambini in quanto potenziali fonti di pericolo.
4. Prima di collegare l'apparecchio accertarsi che i dati di targa siano rispondenti a quelli della rete di distribuzione elettrica.
5. L'apparecchio deve essere appoggiato su una superficie piana e stabile, ad una distanza minima di 20 mm dalle pareti e dalla superficie d'appoggio. Deve avere il collegamento di alimentazione (energia elettrica) nelle immediate vicinanze. La temperatura ambiente deve essere compresa tra 0 e 32°C.
6. All'installazione occorre prevedere un interruttore onnipolare con distanza di apertura dei contatti uguale o superiore a 3 mm e una protezione da corrente di dispersione con valore pari a 30 mA.
7. La sicurezza elettrica di questo apparecchio è assicurata soltanto quando lo stesso è correttamente collegato ad un efficace impianto di messa a terra come previsto dalle vigenti norme di sicurezza elettrica. E' necessario verificare questo fondamentale requisito di sicurezza e, in caso di dubbio, richiedere un controllo accurato dell'impianto da parte di personale professionalmente qualificato. Il costruttore non può essere considerato responsabile per eventuali danni causati dalla mancanza di messa a terra dell'impianto.
8. In generale è sconsigliabile l'uso di adattatori, prese multiple e/o prolunghe. Qualora il loro uso si rendesse indispensabile è necessario utilizzare solamente adattatori semplici o multipli e prolunghe conformi alle vigenti norme di sicurezza, facendo però attenzione a non superare il limite di portata in valore di corrente, marcato sull'adattatore semplice e sulle prolunghe, e quello di massima potenza marcato sull'adattatore multiplo.
9. Per evitare surriscaldamenti pericolosi, si raccomanda di svolgere per tutta la sua lunghezza il cavo di alimentazione.
10. Per salvaguardare le caratteristiche di funzionalità e di sicurezza, si raccomanda di non lasciare l'apparecchio esposto ad agenti atmosferici (pioggia, sole, gelo).
11. Non installare in locali (cucine) in cui sia prevista la pulizia mediante getti d'acqua. In ogni caso, evitare di pulire l'apparecchio con getti d'acqua.
12. Non ostruire le aperture o fessure di ventilazione o di smaltimento calore.
13. In caso di danneggiamento del cavo di alimentazione, lo stesso deve essere sostituito solo dall'assistenza tecnica autorizzata.

GB



NOTICE FOR THE SERVICEMAN

1. Carefully read the instruction herein, which contain important information for safe installation, use and maintenance. Keep this booklet on hand for further reference.
2. This appliance shall only be used for its specific purpose. The manufacturers shall not be liable for damages due to improper, wrong or unreasonable use.
3. Unpack and check machine for soundness. Do not leave packaging components (plastic bags, expanded polystyrene, nails, etc.) within children's reach, as they represent potential hazards.
4. Prior to plugging in, check that nameplate data correspond with those of the electric mains.
5. This appliance should be placed on a stable flat surface with the bodywork at a minimum distance of 20 mm from the supporting surface. The electricity supply connection should be close to the machine. Room temperature must range between 0 and 32°C (32÷89.6°F).
6. Install an omnipolar switch with minimum 3 mm. gap between contacts and 30 mA dispersion-current protection.
7. This appliance is electrically safe only when properly earthed as set forth in the current electric safety specifications. Check for compliance and, when in doubt, have the wiring thoroughly inspected by skilled personnel. The manufacturers shall not be liable for any damage caused by faulty earthing.
8. Using adapters, multiple plugs and cable extensions is not recommended. Should they be indispensable, use simple or multiple adapters and extensions that comply with the current safety regulations, take care not to exceed the limit current load shown on simple adapters and extensions, and the limit power load shown on multiple adapters.
9. To prevent dangerous overheating, uncoil the power cable to its full length.
10. To ensure correct operation and safety, the appliance should not be exposed to outdoor weather conditions (rain, sun, ice).
11. Do not install in rooms (kitchens) cleaned using water jets. At any rate, avoid cleaning the machine with water jets.
12. Do not plug or clog the ventilation and heat-exhausting louvers.
13. If the machine's electrical cord is damaged, it should be replaced. This should only be done by an authorized service technician.

Installazione - Installation - Installation - Installation - Instalación - Instalação

F



INDICATIONS POUR L'INSTALLATION

1. Lire attentivement les avertissements contenus dans le présent livret du fait qu'ils fournissent d'importantes indications concernant la sécurité d'installation, d'utilisation et d'entretien. Conserver ce livret avec soin pour toute consultation ultérieure.
2. Cet appareil devra être employé seulement par l'usage par lequel a été expressivement construit.
Le constructeur ne peut être tenu pour responsable des dommages éventuels provoqués par usage impropres, erronés ou non corrigés.
3. Après avoir retiré l'emballage, s'assurer de l'intégrité de l'appareil. Les éléments de l'emballage (sachets de plastique, polystyrène expansé, clous, etc.) ne doivent pas être laissés à la portée des enfants dans la mesure où ils constituent des sources de danger potentielles.
4. Avant de brancher, l'appareil s'assurer que les données de la plaque correspondent à celles du réseau de distribution électrique et hydrique.
5. L'appareil doit être placée sur une surface plate et stable. Elle doit avoir les connexions d'alimentation (énergie électrique) à un endroit très proche.
La température ambiante doit être comprise entre 0 et 32°C.
6. Lors de l'installation, il convient de prévoir un interrupteur omnipolaire avec un écartement des contacts supérieur ou égal à 3 mm et protection contre la dispersion de courant ayant une valeur égale à 30 mA.
7. La sécurité électrique de cet appareil est assurée seulement lorsqu'il est correctement raccordé à une installation de mise à terre efficace, comme prévu par les normes de sécurité électrique en vigueur. Il est nécessaire de vérifier cette condition fondamentale de sécurité et, en cas de doute, de demander un contrôle complet de l'installation par du personnel professionnellement qualifié. Le constructeur ne peut être tenu pour responsable des dommages éventuels provoqués par la non mise à terre de l'installation.
8. En général, il est déconseillé d'utiliser des adaptateurs, prises multiples et/ou des rallonges. S'avérerait au cas où leur utilisation indispensable, il est nécessaire d'utiliser seulement des adaptateurs simples ou multiples et des rallonges conformes aux normes de sécurité en vigueur, en prêtant cependant attention à ne pas dépasser la limite de débit maximum en valeur de courant, indiquée sur l'adaptateur simple et sur les rallonges, ou celle de puissance maximum figurant sur l'adaptateur multiple.
9. Afin d'éviter des surchauffes dangereuses, on recommande de dérouler le câble d'alimentation sur toute sa longueur.
10. Pour sauvegarder les caractéristiques de bon fonctionnement et de sécurité de votre machine à café, il est recommandé de ne pas l'exposer à des agents atmosphériques tels que la pluie, le soleil, le gel, etc...
11. Ne pas installer votre machine à café dans des pièces (sur une cuisinière par exemple) où l'on prévoit un nettoyage par jets d'eau. De toute façon, éviter de nettoyer l'appareil par jets d'eau.
12. Ne pas obstruer les ouvertures ou fentes de ventilation et d'évacuation de la chaleur.
13. Si le câble d'alimentation est endommagé, s'adresser uniquement à un centre d'assistance technique autorisé pour le substituer.

D



ANGABEN ZUR INSTALLATION

1. Die im vorliegenden Anleitungsheft enthaltenen Anweisungen sind aufmerksam zu lesen, da sie wichtige Hinweise zur Installation, Bedienungs- und Wartungssicherheit liefern. Dieses Anleitungsheft ist zum späteren Nachschlagen sorgfältig aufzubewahren.
2. Dieses Gerät darf ausschließlich nur für den vorgesehenen Verwendungszweck eingesetzt werden. Der Hersteller kann nicht für eventuelle eintretende Schäden herangezogen werden, die auf unsachgemäßen, fehlerhaften oder fahrlässigen Gebrauch zurückzuführen sind.
3. Nach Entfernung des Verpackungsmaterials ist das Gerät auf Unversehrtheit zu überprüfen. Das Verpackungsmaterial (Kunststoffbeutel, Styropor, Nägel usw.) kann für Kinder gefährlich sein - halten Sie es von ihnen fern.
4. Bevor Sie das Gerät anschließen, vergewissern Sie sich, daß die Angaben auf dem Typenschild den Lieferwerten des Stromesprechen.
5. Stellen Sie das Gerät auf eine stabile und ebene Fläche. Vergewissern Sie sich, daß der Stromanschluss um unmittelbarer Nähe der Aufstellungsfläche vorhanden ist und daß eine weitere Fläche zur Ablage der Zubehörteile, zur Verfügung steht.
Die Umgebungstemperatur muß im Bereich 0 bis 32°C liegen.
6. Bei der Installation des Geräts ist ein allpoliger Schalter mit einer Kontaktöffnungsweite von mindestens 3 mm. vorzusehen und fehlerstromschutz für 30 mA..
7. Die elektrische Betriebssicherheit dieses Geräts ist nur gewährleistet, wenn es sachgerecht mit einer wirksamen Erdschlußanlage verbunden ist, wie von den einschlägigen Bestimmungen zur Sicherheit von Elektroanlagen vorgesehen. Es muß garantiert sein, daß diese grundlegende Sicherheitsanforderung erfüllt wird; lassen Sie im Zweifelsfall eine sorgfältige Kontrolle der Elektroanlage durch qualifiziertes Fachpersonal vornehmen. Der Hersteller kann nicht für eventuelle Schäden herangezogen werden, die auf mangelnde Erdung der Elektroanlage zurückzuführen sind.
8. Vom Gebrauch von Stecker-Adaptoren, Mehrfachsteckern und/oder Verlängerungskabeln wird allgemein abgeraten. Sollte ihre Verwendung unerlässlich sein, dürfen ausschließlich Ein- bzw. Mehrfach-Adapter und Verlängerungskabel benutzt werden, die den einschlägigen Sicherheitsbestimmungen entsprechen; man muß jedoch sicherstellen, daß bei Einfach-Adaptoren und Verlängerungskabeln der darauf markierte Stromabgabegrenzwert nicht überschritten wird bzw. der markierte Leistungs-Höchstwert bei Mehrfach-Adaptoren.
9. Um gefährliche Überhitzungen zu verhüten, empfiehlt es sich, das Speisungskabel in seiner ganzen Länge abzuwickeln.
10. Um eine einwandfreie Funktion und den sicheren Betrieb des Gerät zu gewährleisten, darf die Kaffeemühle keinen kritischen Umgebungsbedingungen (Regen, starke Sonneneinstrahlung, Frost) ausgesetzt werden.
11. Stellen Sie die Maschine nicht in Räumen auf (Küche), in denen eine Reinigung mittels Wasserstrahl vorgesehen ist. In jedem Fall darf die Maschine nicht mittels Wasserstrahlen gereinigt werden.
12. Die Öffnungen oder Schlitze zur Belüftung bzw. zur Wärmeableitung sind frei zu halten.
13. Wenn das Netzkabel beschädigt wird, darf es nur durch einen autorisierten Kundendiensttechniker ersetzt werden.

Installazione - Installation - Installation - Installation - Instalación - Instalação

E



INDICACIONES PARA LA INSTALACIÓN

1. Leer atentamente las advertencias contenidas en el presente manual ya que las mismas suministran importantes indicaciones con respecto a la seguridad de instalación, de uso y de manutención. Conservar con cuidado este manual para cualquier ulterior consulta.
2. Este aparato deberá ser destinado solo para el uso por el cual ha sido expresamente concebido. El fabricante no puede ser considerado responsable de los eventuales daños derivados por usos impropios, erróneos o irracionales.
3. Después de haber quitado el embalaje, controlar la integridad del aparato. Los elementos del embalaje (bolsitas de plástico, poliestiril expandido, clavos, etc.) no deben ser dejados al alcance de los niños ya que constituyen potenciales fuentes de peligro.
4. Antes de conectar el aparato, controlar que los datos de la placa correspondan a los de la red de distribución eléctrica.
5. Este aparato se tiene que apoyar sobre una superficie plana y estable, a una distancia mínima de 20 mm de las paredes y de la superficie de apoyo. La conexión de alimentación (energía eléctrica) tiene que ser cerca de l'aparato. La temperatura ambiente tiene que estar incluida entre 0 y 32°C.
6. En el momento de la instalación es necesario preveer un interruptor omnipolar con distancia de abertura de los contactos igual o superior a 3 mm e una protección contra corriente de dispersión con valor de 30 mA.
7. La seguridad eléctrica de este aparato está asegurada solamente cuando el mismo se halla correctamente conectado con una eficaz instalación de puesta a tierra, según lo previsto por las normas de seguridad eléctrica en vigor. Es necesario controlar este fundamental requisito de seguridad y, en caso de duda, requerir un cuidadoso control de la instalación por parte de personal profesionalmente cualificado. El fabricante no puede ser considerado responsable de los eventuales daños causados por la falta de puesta a tierra de la instalación.
8. En general no es aconsejable el uso de adaptadores, tomas múltiples y/o extensiones. En el caso de que el uso de los mismos fuera indispensable, es necesario utilizar solamente adaptadores simples o múltiples y extensiones conformes a las normas de seguridad en vigor, prestando atención a no superar el límite de alcance en valor de corriente, marcado en el adaptador simple o en las extensiones, o el de máxima potencia marcado en el adaptador múltiple.
9. Para evitar peligrosos recalentamientos, se recomienda desenvolver en toda su longitud el cable de alimentación.
10. Para salvaguardar las características de funcionalidad y de seguridad, se aconseja no dejar l'aparato expuesto a la acción de los agentes atmosféricos (lluvia, sol, hielo).
11. No instalar en locales (cocinas) en los que se prevea la limpieza mediante chorros de agua. En cualquier caso, evitar la limpieza del aparato con chorros de agua.
12. No obstruir las aberturas u orificios de ventilación o de dispersión de calor.
13. En caso de que el cable de alimentación resulte dañado, el mismo debe ser substituido sólo por la asistencia técnica autorizada.

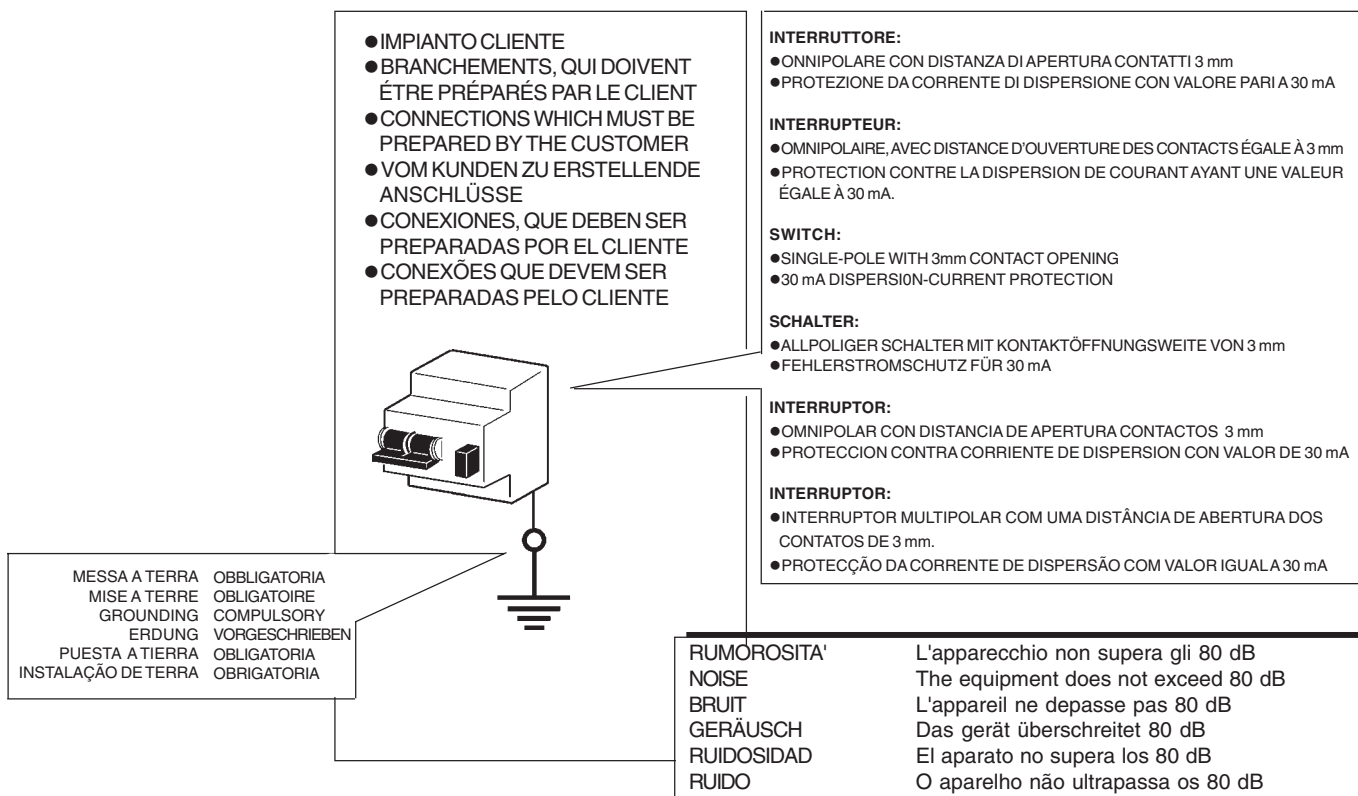
P



INDICAÇÕES PARA A INSTALAÇÃO

1. Ler atentamente todas as advertências contidas na presente publicação as quais fornecem indicações importantes relativas à segurança da instalação, uso e manutenção. Conservar devidamente esta publicação para futuras consultas.
2. Este aparelho deverá ser usado apenas para a finalidade para a qual foi especificamente concebido. O construtor não pode ser considerado responsável por eventuais danos derivados de usos impróprios, errados ou irracionais.
3. Depois de se ter retirado a embalagem, controlar que o aparelho se encontre em perfeitas condições. Os vários componentes da embalagem (sacos de plástico, esferovit, agrafes, etc.) devem ser mantidos fora do alcance das crianças dado que se podem demonstrar muito perigosos
4. Antes de ligar o aparelho verificar que os dados da placa correspondam aos da rede de distribuição eléctrica.
5. Este aparelho deve ser apoiada sobre uma superfície plana e estável e a uma distância de 20 mm das paredes e da superfície de apoio. A ligação de alimentação (energia eléctrica) deve ficar muito próxima. A temperatura ambiente tem de ser entre os 0 e os 32°C.
6. É necessário montar na instalação um interruptor omnipolar com uma distância entre os contactos igual ou superior a 3 mm, uma protecção da corrente de dispersão com valor igual a 30 mA.
7. A segurança eléctrica deste aparelho é garantida apenas quando o mesmo se encontra devidamente ligado a uma eficaz instalação de terra, tal como previsto pelas vigentes normas de segurança. É necessário verificar esta importante norma de segurança e, no caso de dúvida, solicitar um controle da instalação por parte de pessoal técnico profissionalmente qualificado. O fabricante não pode ser considerado responsável por eventuais danos causados pela falta de ligação á terra da instalação.
8. Em geral é desaconselhável o emprego de adaptadores, tomadas múltiplas e extensões. No caso em que o seu uso fosse indispensável é necessário usar apenas adaptadores simples ou múltiplos e extensões conformes às vigentes normas de segurança, prestando no entanto atenção a não ultrapassar o limite máximo de capacidade do valor da corrente, marcado sobre o adaptador simples ou sobre as extensões e aquele de potência máxima marcado sobre o adaptador múltiplo.
9. A fim de evitar sobreaquecimentos perigosos, recomenda-se utilizar o cabo eléctrico de alimentação completamente desenrolado.
10. Para proteger as características de funcionalidade e de segurança, recomenda-se não deixar este aparelho exposto aos agentes atmosféricos (chuva, sol, gelo).
11. Não instalar em locais (cozinha) em que a limpeza seja realizada mediante jactos de água. Seja como for, evitar limpar o aparelho com jactos de água.
12. Não obstruir a aberturas ou canais de ventilação e de dispersão do calor.
13. No caso de desarranjo do cabo de alimentação, o mesmo deve ser substituído apenas pela assistência técnica autorizada.

Installazione - Installation - Installation - Installation - Instalación - Instalação



I COLLEGAMENTO ELETTRICO

Il Costruttore non risponde dei danni provocati da un non corretto collegamento elettrico. Ricordiamo inoltre la responsabilità dell'installatore nel caso di danni.

Controllare inoltre:

- il tipo di collegamento indicato sulla etichetta posta sul cavo di alimentazione;
- la tensione deve corrispondere a quella indicata sulla targa dati.

Nel caso si debba modificare il collegamento, **Y / Δ**, occorre intervenire seguendo gli schemi indicati in figura 2.

F BRANCHEMENT ELECTRIQUE

Rappelons que le Fabricant ne répond pas des dommages provoqués par un mauvais branchement électrique. Rappelons en outre la responsabilité de l'installateur en cas de dégâts.

Contrôler également:

- le type de branchement indiqué sur l'étiquette apposée sur le câble d'alimentation;
- la tension doit correspondre à celle qui est indiquée sur la plaque de données.

Au cas où une modification du raccordement, **Y / Δ**, serait nécessaire, intervenir en suivant les schémas indiqués dans la figure 2.

E CONEXION ELECTRICA

Hacemos presente que el Constructor no responde de los daños causados por una instalación eléctrica defectuosa. Recordamos además la responsabilidad del instalador, en el caso de que se verificasen daños.

Además hay que controlar:

- el tipo de conexión indicado en la etiqueta situada en el cable de alimentación;
- la tensión tiene que corresponder a la indicada en la placa con los datos.

En el caso de que se tenga que modificar la conexión, **Y / Δ**, hay que intervenir siguiendo los esquemas indicados en la figura 2.

GB ELECTRIC CONNECTION

Remember that the Manufacturer is not responsible for damages due to incorrect electrical connections and, furthermore, that the installer is responsible in case of damage.

Besides the above, check:

- the type of connection indicated on the label found on the power cable;
- that the voltage corresponds to that indicated on the nameplate data.

If the connection, **Y / Δ**, needs to be changed, follow the instructions in the diagrams in Figure 2.

D STROMANSCHLUSS

Wir weisen erneut darauf hin, daß die der Hersteller keinerlei Haftung für Schäden übernimmt, die durch eine unsachgemäße Elektroanlage verursacht werden. Wir erinnern außerdem an die Haftbarkeit des Installateurs für eventuell entstehende Schäden.

Ferner folgendes kontrollieren:

- die am Stromkabel angegebene Anschlußart;
- ob die Netzspannung mit den Angaben des Typenschildes übereinstimmt.

Gehen Sie zur Modifikation der Verbindung zwischen **Y / Δ**, wie in der Abbildung 2 dargestellt vor.

P LIGAÇÃO ELÉCTRICA

Lembramos que o Constructor não se responsabiliza por danos causados por uma incorreta instalação eléctrica. Lembramos ainda que o instalador pode ser responsável por eventuais danos.

Controlar também:

- o tipo de ligação indicado na etiqueta colada no cabo eléctrico de alimentação;
- a tensão deve corresponder àquela indicada na placa com os dados técnicos.

No caso de se ter que modificar a ligação, **Y / Δ**, é necessário intervir seguindo os esquemas indicados na figura 2.

Installazione - Installation - Installation - Installation - Instalación - Instalação

I COLLEGAMENTO EQUIPOTENZIALE

Questo collegamento previsto da alcune norme, ha la funzione di evitare le differenze di livello di potenziale elettrico, tra le masse delle apparecchiature installate nello stesso locale.

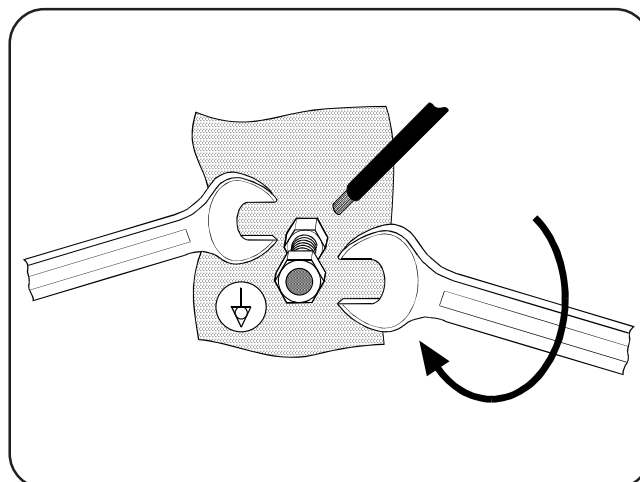
Questo apparecchio è predisposto con un morsetto posto sotto il basamento per il collegamento di un conduttore esterno equipotenziale.

Terminata l'installazione è **NECESSARIO** eseguire questo tipo di collegamento:

- usare un conduttore avente una sezione nominale in conformità con le norme vigenti.
- collegare al morsetto (vedi figura) e l'altro capo alle masse delle apparecchiature adiacenti.

La mancata attuazione di questa norma di sicurezza scagiona il costruttore da ogni responsabilità per guasti o danni che possano essere causati a persone o cose.

N.B. NON COLLEGARE ALLA MESSA A TERRA DELL'IMPIANTO DI DISTRIBUZIONE ELETTRICA IN QUANTO IL CONDUTTORE DI MESSA A TERRA IN UN CAVO DI ALIMENTAZIONE NON VIENE CONSIDERATO UN CONDUTTORE DI COLLEGAMENTO EQUIPOTENZIALE.



GB POTENTIAL-EQUALIZING CONNECTION

This connection, which is the one called for by several norms, avoids electrical potential differences building up between any equipment that may be installed in the same room.

There is a terminal clip on the under side of the base of the machine to which an external potential-equalizing wire should be connected.

This connection is **ABSOLUTELY NECESSARY** and must be made right after the machine is installed.

- Use a wire whose cross-sectional area conforms to the existing norms.
- Make the terminal connection (see diagram) and then connect the other end to the ground connections located on the adjacent equipment.

Failure to do observe these safety precautions will exempt the manufacturer from any responsibility as regards damage caused to persons or property.

NOTE: DO NOT CONNECT THE MACHINE'S TERMINAL CLIP TO THE MAINS GROUND TERMINAL BECAUSE THE GROUND TERMINAL OF ANY MAIN SOURCE OF ELECTRICAL POWER IS NOT CONSIDERED TO BE A POTENTIAL-EQUALIZING CONNECTION.

D STROMANSCHLUSS MIT POTENTIALAUSGLEICH

Dieses Gerät ist unter dem Untergestell mit einer Anschlußklemme versehen, die mit einem externen Stromausgleichsleiter zu verbinden ist.

Nach der Installation **MUSS** der Stromanschluß wie folgt vorgenommen werden:

- Einen Leiter verwenden, dessen Nennquerschnitt den einschlägigen Unfallschutzbestimmungen entspricht;
- ihn wie in der Abbildung gezeigt an die Klemme anschließen.

Bei Nichtbeachtung dieses Sicherheitshinweises schließt der Hersteller jedwede Haftungsansprüche für Personen- oder Sachschäden aus.

HINWEIS: NICHT AN DIE ERDUNG DER STROMZUFUHRANLAGE ANSCHLIESSEN, DA DER ERDUNGSLEITER EINES SPEISUNGSKABELS NICHT ALS AUSGLEICHSLEITER GELTEN KANN.

P LIGAÇÃO EQUIPOTENCIAL

Este aparelho está equipado com um borne, colocado sob a sua base, para a ligação a um condutor externo equipotencial.

Uma vez terminada a instalação é **NECESSÁRIO** efectuar este tipo de ligação:

- usar um condutor com uma secção nominal em conformidade com as normas vigentes;
- ligar o borne, ver a figura.

A falta de cumprimento desta norma de segurança alivia o fabricante de qualquer responsabilidade por avarias ou danos que poderiam ser causados a pessoas ou bens.

NOTA.

NÃO LIGAR À LIGAÇÃO DE TERRA DA INSTALAÇÃO DE DISTRIBUIÇÃO ELÉCTRICA ENQUANTO O CONDUTOR DE LIGAÇÃO DE TERRA NÃO É CONSIDERADO UM CONDUTOR DE LIGAÇÃO EQUIPOTENCIAL.

F CONNEXION EQUIPOTENTIELLE

Ce raccordement, prévu par certaines normes, permet d'éviter les différences de niveau de potentiel électrique entre les masses des appareils installés dans une même pièce.

Cet appareil poss. de sous sa base d'une borne servant pour la connexion d'un conducteur externe équipotentiel.

Une fois terminée l'installation, il est **NECESSAIRE** d'effectuer ce type de connexion:

- utiliser un conducteur ayant une section nominale conforme aux normes en vigueur;
- relier à la borne (voir figure) et l'autre extrémité aux masses des appareils adjacents.

Le non-respect de cette norme de sécurité libère le fabricant de toute responsabilité en cas de panne ou de dommages causés aux personnes ou aux choses.

N.B.: NE PAS RELIER A LA TERRE DE L'INSTALLATION DE DISTRIBUTION ELECTRIQUE CAR LE CONDUCTEUR DE TERRE D'UN CABLE D'ALIMENTATION N'EST PAS CONSIDERE COMME ETANT UN CONDUCTEUR DE CONNEXION EQUIPOTENTIEL.

E CONEXION EQUIPOTENCIAL

Este aparato está preajustado con un borne ubicado debajo de la base para la conexión de un conductor externo equipotencial.

Una vez terminada la instalación es **NECESARIO** efectuar este tipo de conexión:

- usar un conductor con una sección nominal conforme con las normas vigentes.
- conectar al borne (ver figura).

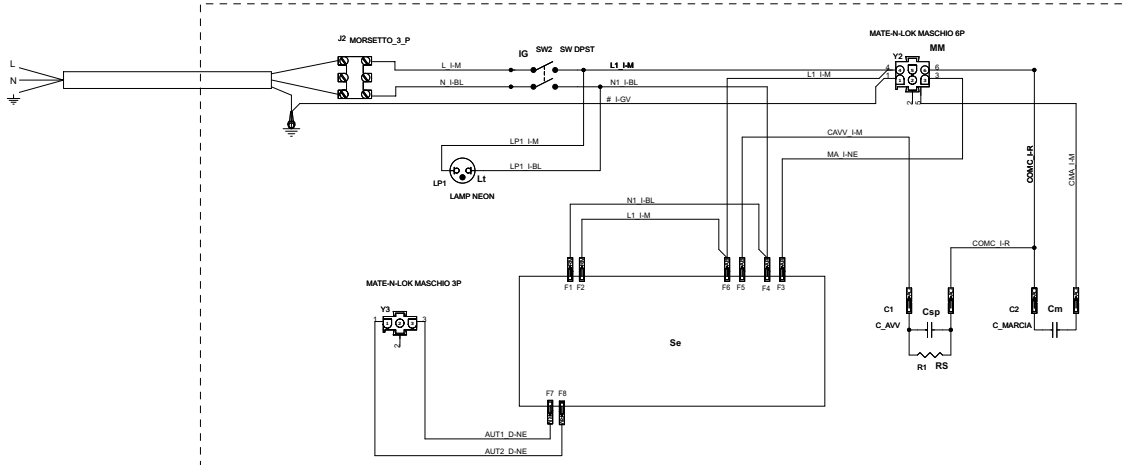
La falta de respeto de esta norma de seguridad exige al fabricante de toda responsabilidad por desperfectos o daños que puedan ser causados a personas o cosas.

NOTA: NO CONECTAR CON LA PUESTA A TIERRA DE LA INSTALACION DE DISTRIBUCION ELECTRICA DADO QUE EL CONDUCUTOR DE PUESTA A TIERRA EN UN CABLE DE ALIMENTACION NO ES CONSIDERADO UN CONDUCUTOR DE CONEXION EQUIPOTENCIAL.

**Schema elettrico - Wiring diagram - Schema électrique
Electrischer Schaltplan - Esquema electrico - Esquema electrico**

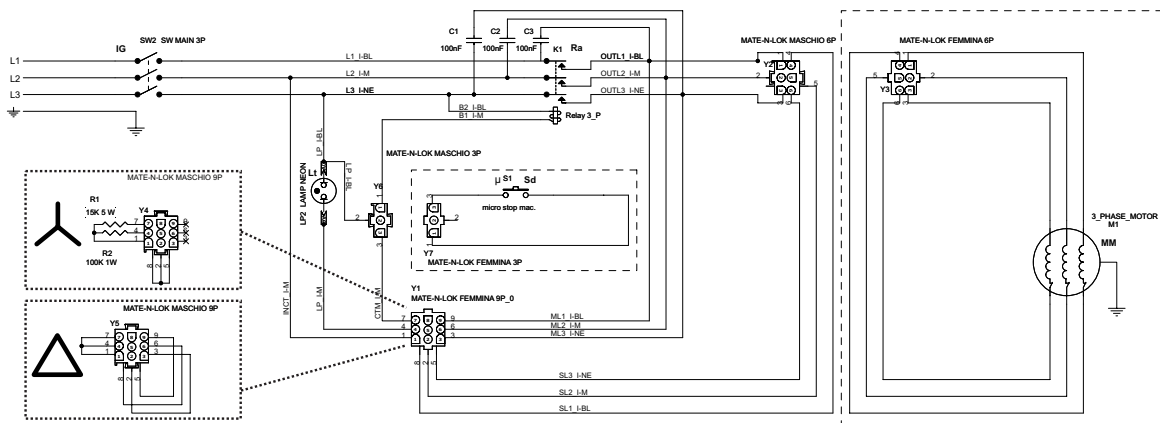
**Monofase - Single phase
Monophasé - Einphasig
Monofásico - Monofásico**

Fig. 1



**Trifase - Three-phase
Triphasé - Dreiphasig
Trifásico - Trifásico**

Fig. 2



I

- Cm** Condensatore di marcia
- Csp** Condensatore di spunto
- IG** Interruttore generale
- Lt** Lampada spia ON
- M M** Motore macinadosatore
- Ra** Relè avviamento
- RS** Resistenza
- Sd** Switch dosatore
- Se** Scheda elettronica

GB

- Cm** Run capacitor
- Csp** Start capacitor
- IG** Main switch
- Lt** Indicator light ON
- M M** Coffee-grinder motor
- Ra** Start relay
- RS** Resistance
- Sd** Dosage switch
- Se** Main electronic board

F

- Cm** Condensateur de marche
- Csp** Condensateur de reprise
- IG** Interrupteur général
- Lt** Lampe témoin ON
- M M** Moteur moulin-doser
- Ra** Relais de mise en marche
- RS** Résistance
- Sd** Switch doseur
- Se** Fiche électronique

D

- Cm** Kondensator Betrieb
- Csp** Kondensator Anlaßstrom
- IG** Hauptschalter
- Lt** Anzeigeleuchte ON
- M M** Motor
- Ra** Relais Einschaltung
- RS** Widerstand
- Sd** Schalter Dosierer
- Se** Elektronikarte

E

- Cm** Condensador de marcha
- Csp** Condensador de arranque
- IG** Interruptor general
- Lt** Indicador luminoso ON
- M M** Motor molinillo-dosificador
- Ra** Relé arranque
- RS** Resistencia
- Sd** Interruptor dosificador
- Se** Tarjeta electrónica

P

- Cm** Condensador de marcha
- Csp** Condensador de impulso
- IG** Interruptor geral
- Lt** Lampada sinalização ON
- M M** Motor de moinho-doseador
- Ra** Relè arranque
- RS** Resistência
- Sd** Switch doseador
- Se** Ficha electrónica

USE

INDEX	Page
Setting at work	18
Use	18
Cleaning and maintenance	19
Cautions	20
Defects - Malfunctions	20

Certification for materials in contact with food used in FAEMA products

We hereby certify that the cleaning materials (used as specified in the manual) and the materials used in our products in contact with food, are suitable for foodstuff or substances for personal use, in compliance with law 89/109/CEE.

CE Declaration of conformity

According to the EC Directives

We, **GRUPPO CIMBALI S.P.A.**

hereby declare that the design and construction of the machines designated below, are conform to the relevant safety and health requirements of the EC Directive.

This declaration shall not apply to machines modified without constructor approval.

Machine type: refer to machine data

Machine number: refer to machine data

Relevant EC Directives:	EC Machinery Directive	98/37/CE
	EC Low Voltage Directive	73/23/CEE, 93/68/CEE
	EC Electromagnetic Compatibility Directive	89/336/CEE

Applied harmonized Standards:	EN 292-1, EN 292-2, EN 55014-1, EN 55014-2, EN 60335-1, EN 60335-2-33, EN 61000-3-2, EN 61000-3-3
-------------------------------	--

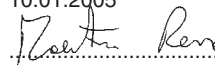
Source of applied standards: Via A. Manzoni 17, Binasco (Mi), Italy

Date: 10.01.2005

10.01.2005

Signature:


Development and Prod. Manager


Manager Quality Assurance

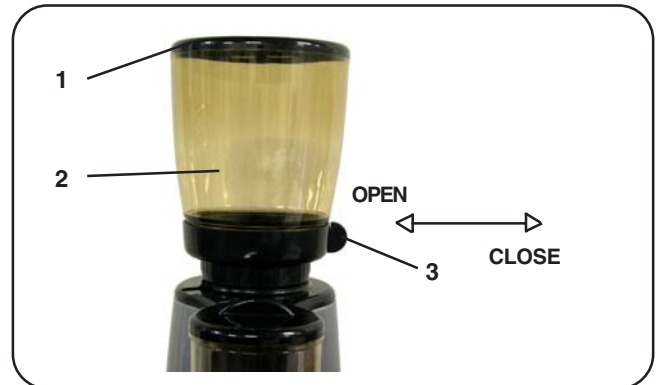
Setting at work

Preliminary procedures

Check that the coffee bean receptacle (2) is correctly positioned on the coffee grinder-distributor, lift the lid (1) and fill with coffee beans. Check that the gate (3) is completely open and push towards the inside.



WARNING: this appliance is provided with delayed "ON/OFF" automatic device



Switching on



"Before switching on the machine, ensure that the mains switch is on".

Turn switch (11) to position "1" to switch on the machine and check that the indicator light "ON" (10) is lit.

This machine has an automatic switch-off device that is activated each time the coffee distributor (6) is sufficiently full of ground coffee. By leaving the on-off switch (11) on position "1", the coffee grinder-distributor will automatically start working again when the level of ground coffee needs to be topped up again.

At the end of the working day, switch off the machine by turning the on-off switch (11) to position "0". The indicator light (10) is switched off.



Use

Regulating the grind

N.B. These operations must be performed with the appliance off.

The grade of the coffee grind is regulated by pressing pin (15) downwards and with the other hand pressing the ring nut (4). The changes can be verified by checking the graduated indicator (18).

If the coffee is dispensed too slowly, the grind of the coffee beans is too fine. Turn the ring nut (4) clockwise to obtain a coarser grind (the numbers on the graduated indicator increase: 2-3 - 4 - ...).

If the coffee is dispensed too quickly, the grind of the coffee beans is too coarse. Turn the ring nut (4) anticlockwise to obtain a finer grind (the numbers on the ring nut decrease: 4-3- 2 - ...).



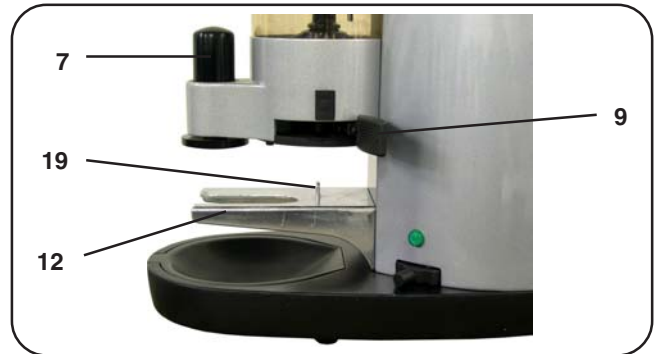
Use

Removing the ground coffee

Position the coffee machine filter basket on the bracket (12) and push it until it comes into contact with the stock (19).

Pull the ground coffee distribution lever (9) towards yourself to obtain a dose of coffee (one dose corresponds to a cup of coffee) and allow the lever to return to its initial position automatically.

Turn the filter basket towards the coffee tamper (7) and press the coffee by pushing the coffee tamper down (7).

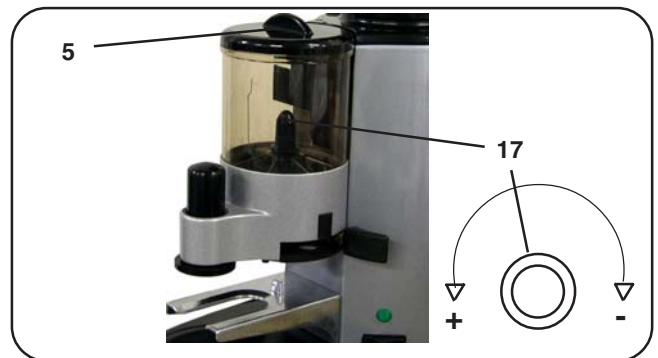


Regulating the ground coffee doses

To regulate the ground coffee doses for each withdrawal, after lifting the lid (5) of the coffee distributor, turn the dose regulating screw (17).

To increase the amount of ground coffee turn anti-clockwise.

To decrease the amount of ground coffee turn clockwise.



Cleaning and maintenance



For correct application of the HACCP system, please follow the instructions in this paragraph.

General

The coffee grinder-distributor machine must be cleaned periodically with special attention given to those parts that come into contact with the coffee.

Follow these procedures when cleaning the machine:

Always switch off the machine via switch (11) and cut off the mains electricity via the omnipolar switch.



Do not immerse the machine in water.

Cleaning the coffee beans receptacle (2)

Remove the coffee beans receptacle (2) from the coffee grinder-distributor and wash it with a damp cloth using products and procedures appropriate for objects that are in contact with foodstuffs, rinse thoroughly and dry.

Ensure that the coffee beans receptacle (2) is perfectly dry before replacing it in the coffee grinder-distributor.

Cleaning the ground coffee distributor (6)

To clean the coffee distributor (6), first remove all the ground coffee, remove the lid (5) and with a brush, clean the inside surfaces and the dosing star, making the latter rotate.

Keep the brush in a closed, protected place and ensure that it is used only for cleaning the coffee grinder-distributor to avoid contamination with other substances.



Do not clean the coffee distributor and its parts with liquids or damp cloths.

External surface

Use a soft cloth and products containing NO ammonia or abrasives.

Caution

GENERAL

The manufacturer declines all responsibility for damages to persons or things due to improper use.

Never use the appliance with wet hands or bare feet.

Ensure that the appliance is not used by children or persons who have not been instructed in its correct use.

MACHINE CLOSE-DOWN

When the machine remains unattended for a long period of time (at night, during the weekly closing day or during holidays) the following operations shall be performed:

- Switch off switch (11).
- Switch off the mains switch.
- Empty the coffee beans receptacle (2) and the ground coffee doser (6)

Non-compliance with these safety measures exonerates the manufacturer from all liability for malfunctions or damage to persons or things

THERMAL PROTECTOR

The thermal protector cuts in if the motor gets overheated due to malfunction.

Allow the appliance to cool down before switching it on again.

If the problem is repeated, call the authorized servicing department.

COFFEE STORAGE

Always use fresh coffee beans and store in jars or waterproof, sealed bags. Keep away from light sources and store in a cool, dry place.

Try to use up all the coffee in the doser at the end of the working day since it can lose its aroma and spoil.

MAINTENANCE AND REPAIR

If the appliance does not function correctly, switch it off, turn off the mains switch and call the servicing department.

Only qualified and authorized servicing personnel should be called.

Use only original spare parts.

Maintenance activities performed by unqualified personnel may jeopardize the safety of the machine.

If the electric cable is damaged, switch off the appliance and apply to the servicing department for a replacement.

To ensure the safety of the operations and functions of the appliance the following measures must be adhered to:

- Follow all the manufacturer's instructions.
- Ensure that the machine is subjected to maintenance operations performed by specialized personnel.



The following measures are indispensable for ensuring operational and functional safety:

- Comply with all the manufacturer's instructions.
- Ensure that specialized technicians periodically verify that the protection devices are intact and that all the safety devices function correctly (the first inspection should be made within 3 years and subsequently once yearly).



DISMANTLING THE MACHINE

To protect the environment, please proceed in compliance with the local laws in force.

When the machine can no longer be used or repaired, dismantle the parts for recycling and disposal.

Defects - Malfunctions

Operations performed by the customer

Before calling the servicing department thus avoiding unnecessary costs, check whether the problem is included in the following list:

DEFECT	CAUSE	REMEDY
The machine does not function and the indicator light (10) is off.	Electric power cut-off.	Check the presence of the electric power. Check the position of the on-off switch (3).
The machine does not work and the indicator light (10) is lit.	Thermal protector cuts in.	Wait for the machine to cool down.
The machine functions correctly but ground coffee does not come out.	Coffee bean receptacle gate (3) closed.	Push the gate (3) towards the inside to open the passage of the coffee to be grounded..

I

GRUPPO CIMBALI S.p.A.
Via A. Manzoni, 17
20082 Binasco
(MI) Italy
Tel. ..39 2 90.04.91 / 90.04.81
Fax ..39 2 90.54.818 / 90048486
www.faema.it

GRUPPO CIMBALI si riserva il diritto di apportare cambiamenti all'equipaggiamento della macchina a seconda delle esigenze di singoli Paesi e di effettuare modifiche dovute agli avanzamenti del progresso tecnico.

Nessuna parte di questa pubblicazione può essere usata, copiata o pubblicata senza il permesso scritto di GRUPPO CIMBALI S.p.A.

© Copyright by GRUPPO CIMBALI S.p.A., Milano
Tutti i diritti riservati

GB

GRUPPO CIMBALI S.p.A.
Via A. Manzoni, 17
20082 Binasco
(MI) Italy
Tel. ..39 2 90.04.91 / 90.04.81
Fax ..39 2 90.54.818 / 90048486
www.faema.it

GRUPPO CIMBALI reserves the right to make changes to the machines in accordance with the needs of individual countries and on the basis of technological progresses.

This publication may not, either in whole or in part, be used, copied or published without the written authorisation of GRUPPO CIMBALI S.p.A.

© Copyright by GRUPPO CIMBALI S.p.A., Milan, Italy
All rights reserved

F

GRUPPO CIMBALI S.p.A.
Via A. Manzoni, 17
20082 Binasco
(MI) Italy
Tel. ..39 2 90.04.91 / 90.04.81
Fax ..39 2 90.54.818 / 90048486
www.faema.it

La société GRUPPO CIMBALI se réserve le droit d'apporter des changements à l'équipement de la machine selon les exigences des pays, et d'effectuer des modifications dues aux avancements du progrès technique.

Aucune partie de cette publication ne peut être utilisée, copiée ou publiée sans l'autorisation écrite de GRUPPO CIMBALI S.p.A.

© Copyright by GRUPPO CIMBALI S.p.A., Milano
Tous droits réservés

D

GRUPPO CIMBALI S.p.A.
Via A. Manzoni, 17
20082 Binasco
(MI) Italy
Tel. ..39 2 90.04.91 / 90.04.81
Fax ..39 2 90.54.818 / 90048486
www.faema.it

GRUPPO CIMBALI behält sich vor, Änderungen der Maschine entsprechend den spezifischen nationalen Gegebenheiten sowie entsprechend dem Fortschritt der Technik vornehmen zu können.

Die vorliegende Veröffentlichung darf in keinen Teilen ohne entsprechende Genehmigung der Firma GRUPPO CIMBALI S.p.A. vervielfältigt, kopiert oder veröffentlicht werden.

© Copyright by GRUPPO CIMBALI S.p.A., Milano
Alle Rechte vorbehalten

E

GRUPPO CIMBALI S.p.A.
Via A. Manzoni, 17
20082 Binasco
(MI) Italy
Tel. ..39 2 90.04.91 / 90.04.81
Fax ..39 2 90.54.818 / 90048486
www.faema.it

GRUPPO CIMBALI se reserva el derecho de aportar cambios al equipamiento de la máquina según las exigencias de cada uno de los países y de realizar modificaciones debidas a los desarrollos del progreso técnico.

Ninguna parte de esta publicación se puede usar, copiar o publicar sin el permiso escrito de GRUPPO CIMBALI S.p.A.

© Copyright by GRUPPO CIMBALI S.p.A., Milán
Todos los derechos están reservados

P

GRUPPO CIMBALI S.p.A.
Via A. Manzoni, 17
20082 Binasco
(MI) Italy
Tel. ..39 2 90.04.91 / 90.04.81
Fax ..39 2 90.54.818 / 90048486
www.faema.it

GRUPPO CIMBALI reserva-se o direito de modificar o equipamento da máquina segundo as exigências de cada País e efectuar alterações devidas aos avanços do progresso tecnológico.

Nenhuma parte desta publicação poderá ser utilizada, copiada ou publicada sem autorização escrita de GRUPPO CIMBALI S.p.A.

© Copyright by GRUPPO CIMBALI S.p.A., Milano
Todos os direitos são reservados