



macchine per caffè espresso & cappuccino

LIRA

espresso coffee & cappuccino machines



hand made in Italy



LIRA

1 group - Lever dispensing



1 group - Electronic model



2 groups SB - Switch model





LIRA

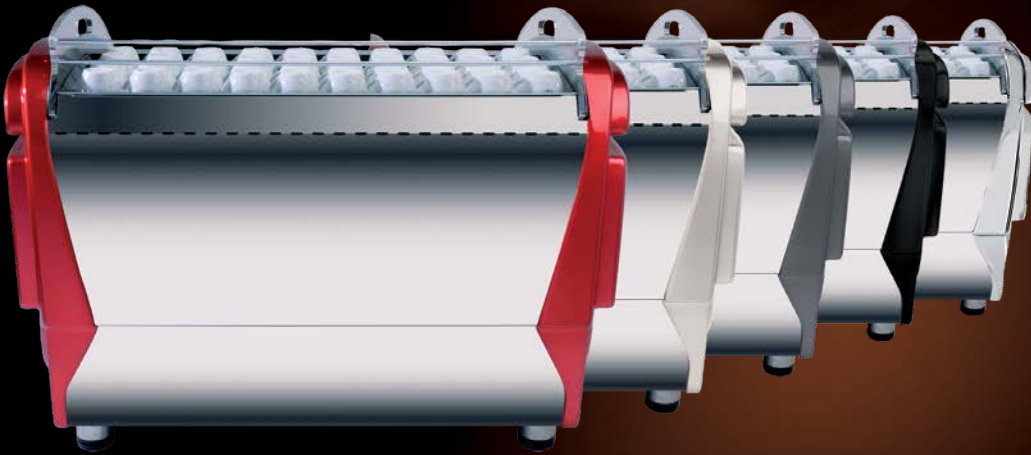
2 groups - Lever dispensing



2 groups - Electronic model



COLORI : Rosso - Bianco - Grigio - Nero - Alluminio
 COLORS : Red - White - Gray - Black - Aluminum
 FARBEN : Rot - Weiss - Grau - Schwarz - Aluminium
 COULEURS : Rouge - Blanc - Gris - Noir - Aluminium
 COLORES : Rojo - Blanco - Gris - Negro - Aluminio



LIRA LUXURY

- Tastiera a contatto
- Commutatore 4 posizioni (0 - 1 - 2 - 3)
- Tubo dell'acqua in acciaio snodato
- Manopole speciali
- Touch-screen key push button
- Main switch 4 positions (0 - 1 - 2 - 3)
- Loosen inox water pipe
- Special handles



LIRA



3 groups - Switch model



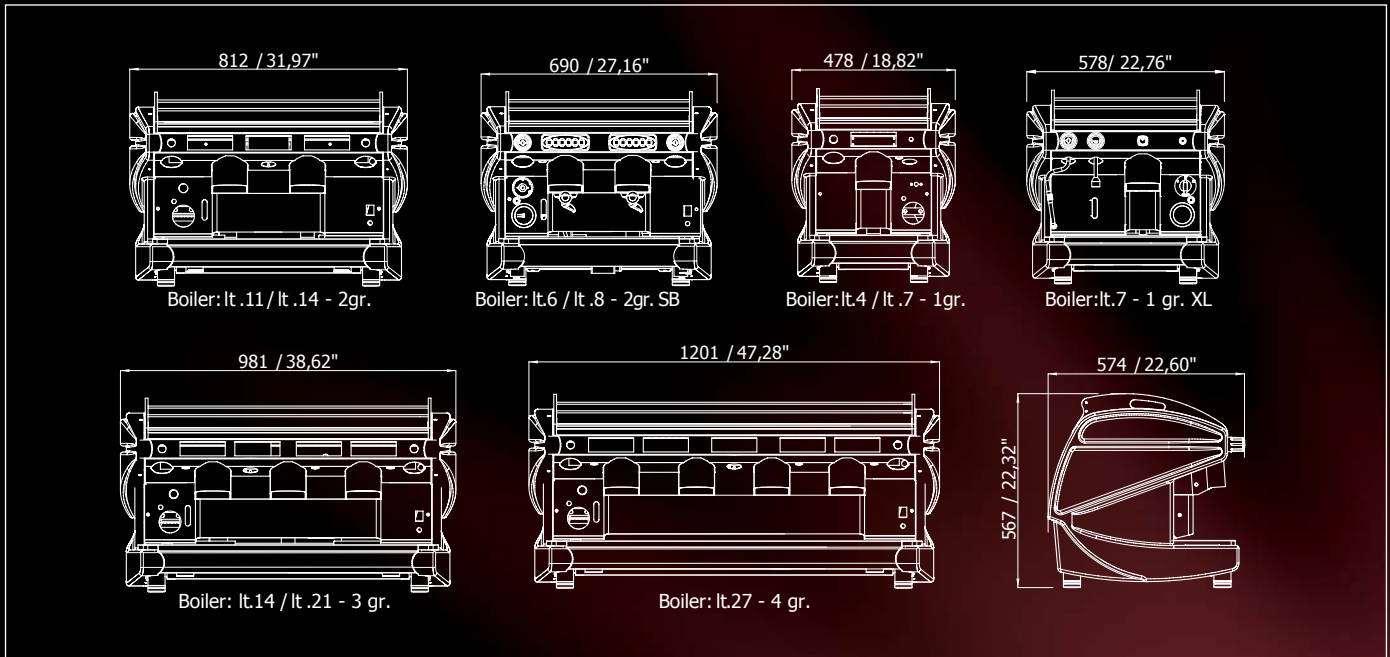
3 groups - Electronic model

Caldia in rame a circuito termosifonico-tubature in rame

- Copper inner boiler continuous heat circulation-pipes made in copper
- Interner Kassel aus Kupfer, Heißwasserheizung-röhren aus kupfer
- Chaudière en cuivre, circulation par thermosiphon-tuyaturie en cuivre
- Caldera a circulacion termosifonica-tuberias de cobre

Gruppi termocompensati

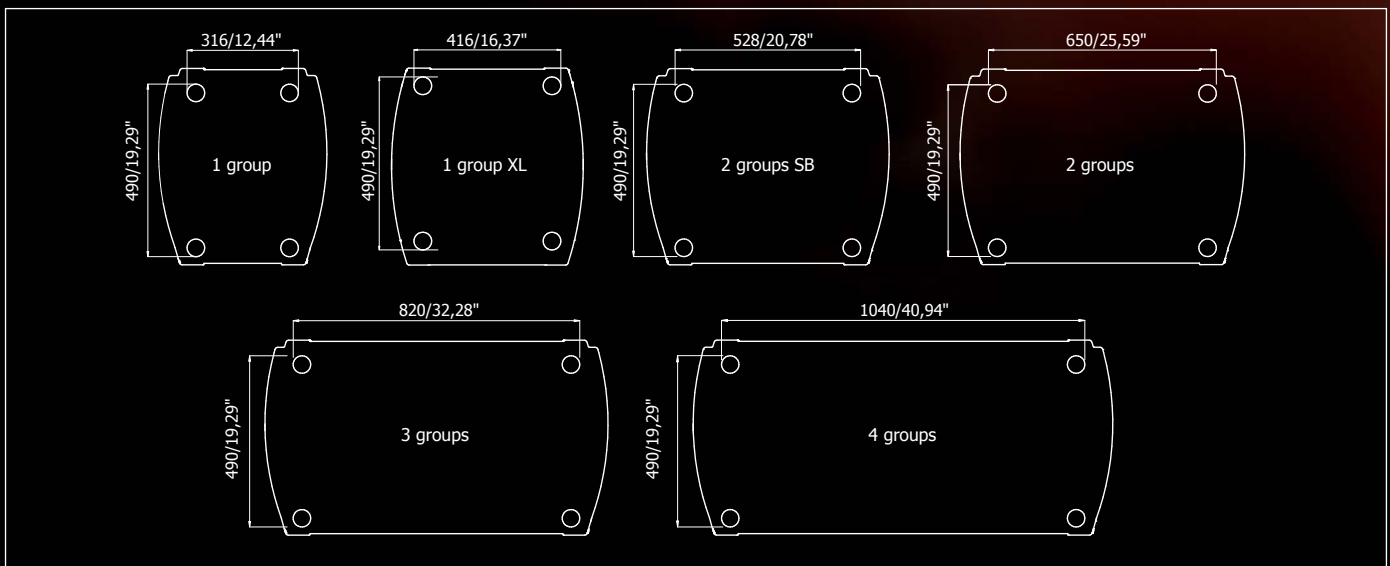
- Heat-balancing units
- Temperaturlausgleichsgruppen
- Groupes thermocompensés
- Grupo profesional hidraulico con circulacion termosifonica



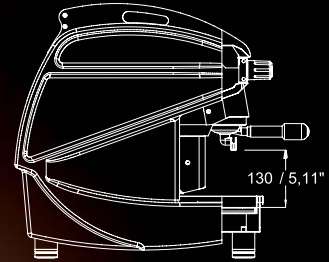
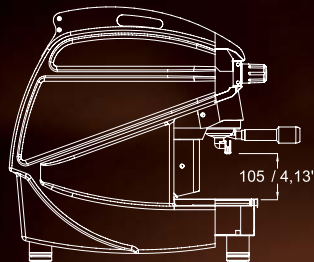
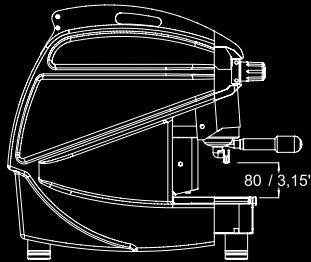
GRUPPI / GROUPS / GRUPPEN / GROUPES / GRUPOS *	1	1	1 XL	2 SB	2 SB	2	2	3	3	4
	Trad. (4 lt.)	Trad. (7 lt.)	Trad. (7 lt.)	Stand. (6 lt.)	Trad. (8 lt.)	Stand. (11 lt.)	Trad. (14 lt.)	Stand. (14 lt.)	Trad. (21 lt.)	Trad. (27 lt.)
Peso kg/Ibs • Net weight • Nettogewicht • Poids net • Peso	41/90	48/106	55/121	57/125	62/137	70/154	75/165	80/176	90/198	105/231
Caldia lt./US GAL • Boiler • Kassel • Chaudière • Caldera	4/1,1	7/1,85	7/1,85	6/1,59	8/2,12	11/2,91	14/3,7	14/3,7	21/5,5	27/7,1
Watt (220÷240)	2150 2530	2350 2765	2350 2765	2650 3130	2350 2765	3500 4130	3700 4360	4700 5560	5450 6450	5700 6750
Volt	110/230/240/400									
Portafiltri • Filter holders • Filter Träger • Porte-filtre • Portafiltro	2	2	2	3	3	3	3	4	4	4

* **Groups type: trad. (4,4 kg)** = tradizionale / traditional / traditionnels / traditionelle / tradicionales
Groups type: stan. (1,5 kg) = standard / standard / standard / standard / standard

LIRA



Altezza gruppi - Height groups - Taille des groupes - Hohe gruppen - Altura grupos



T.C.I.



T.C.I. – Temperatura controllo indipendente

Con la nuova tecnologia T.C.I. si ha la capacità di gestire la temperatura di erogazione di ogni singolo gruppo, con la massima semplicità e la massima precisione. Dai display è possibile controllare e gestire in tempo reale la temperatura dell'acqua di ogni singolo gruppo. Un innovativo circuito di preriscaldamento dell'acqua garantisce un'eccellente stabilità termica anche in situazioni estreme. Caldaie coibentate per risparmio energetico.

T.C.I. – Independent temperature control

Thanks to the new T.C.I. technology, each single group's delivery temperature can be easily managed, with maximum precision. From the displays, the water temperature of each single group can be managed in real time. An innovative water pre-heating circuit guarantees excellent thermal stability, even in intense working conditions. Insulated boilers to save energy.

T.C.I. – Unabhängige Temperaturregelung

Mit der neuen Technologie T.C.I. ist es möglich, die Abgabetemperatur jeder einzelnen Einheit mit maximaler Einfachheit und maximaler Präzision zu verwalten. Mit das Display lässt sich die Temperatur jeder einzelnen Einheit steuern und verwalten. Ein innovativer Kreislauf zur Vorheizung des Wassers garantiert auch in extremen Situationen eine ausgezeichnete thermische Stabilität. Isolierte Kessel für Energieeinsparung.

T.C.I. – Température contrôle indépendant

Avec la nouvelle technologie T.C.I., il est possible de gérer la température d'écoulement de chaque groupe, très simplement et avec une précision maximale. Les écrans permettent de contrôler et de gérer, en temps réel, la température de l'eau de chacun des groupes. Un circuit innovant de préchauffage de l'eau garantit une excellente stabilité thermique, y compris dans des situations extrêmes. Chaudières isothermes pour économies d'énergie.

T.C.I. – Temperatura control independiente

Con la nueva tecnología T.C.I. se tiene la capacidad de gestionar la temperatura de erogación de cada grupo individual, con máxima simplicidad y máxima precisión. Desde los display es posible controlar y gestionar en tiempo real la temperatura del agua de cada grupo individual. Un innovador circuito de pre calentamiento del agua garantiza una excelente estabilidad térmica aún en situaciones extremas. Calderas aisladas para ahorro energético.

OPTIONAL:

- Gruppi alti
- High groups
- Höhere Brügruppe
- Haut groupes
- Grupos alto
- TURBO STEAMER - Automatico sonda vapore
- Auto probe steamer - Turbo APS
- Automatischer Dampferzeuger APS-sonde
- Turbo vapeur automatique de sonde
- Vapor automático de la punta de prueba
- Accensione e spegnimento automatico (solo modello elettronico)
- Automatic turning on/off (only programmable dosing model)
- Automatisches an/aus betriebe (nur programmierbares dosierendes Modell)
- Marche/arrêt de la machine a café (Seulement modèle de dosage programmable)
- Operaciones con./desc. automáticas (solamente modelo de dosificación programable)

LIRA

Modelli - Models - Modell - Modèles - Modelos

- Semi-automatica pulsante
- Semi-automatic switch model
- Halbautomatisch mit Drucktasten
- Semi-automatique a commutateur
- Semi-automatico a pulsador
- Semi-automatica a levetta
- Semi-automatic manual lever model
- Halbautomatisch mit Hebel
- Semi-automatique group à manette
- Semi-automatico a erogacion manual accionada por palanca
- Modello elettronico a tastiera programmabile
- Automatic programmable dosing model by keyboard
- Kaffeemaschine elektronisch programmierbar mit Drucktasten
- Modèle électronique avec dosage programmable a clavier
- Modelo automatico con dosificion electronica programable desde la botonera



BFC S.r.l. via Martini Delle Foibe, 15
31015 Scornigo di Conegliano TV ITALY
tel.: +39 0438 394979 fax: +39 0438 394587
e-mail: info@bfcsrl.it www.bfcsrl.it

2019/11 Rev008

