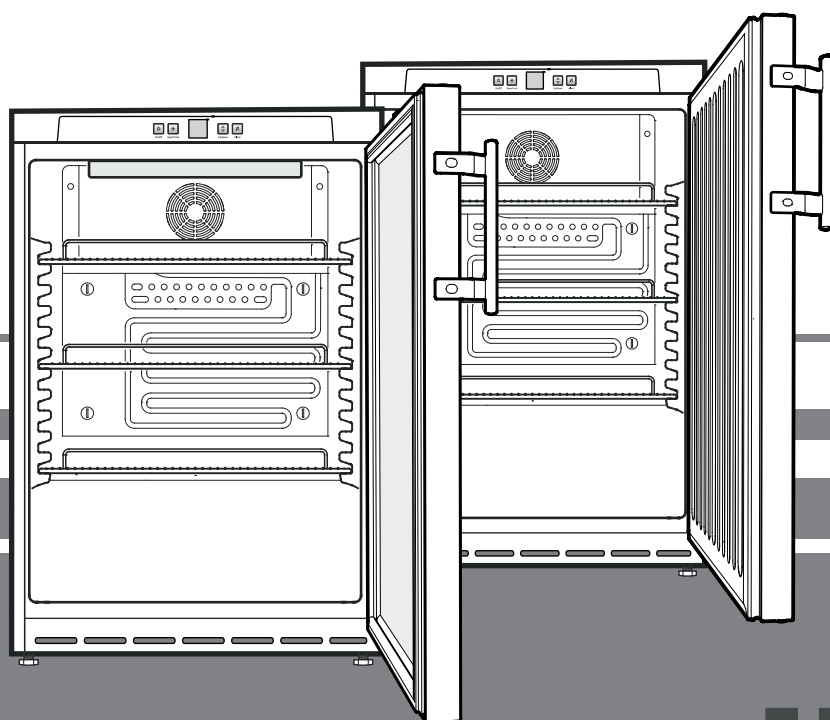


Оригинальное руководство по эксплуатации
Холодильник для напитков
Перед вводом в эксплуатацию прочитайте инструкцию по эксплуатации

страница 72

RU



FKUv 1610
FKUv 1613
FKUv 1660
FKUv 1663

7083 164-01

LIEBHERR

Содержание

Шкала предупреждений.....	72
Указания по технике безопасности	72
Символы на приборе.....	73
Надлежащее применение	73
Типичные ошибки при использовании	73
Декларация соответствия.....	73
Акустическая эмиссия прибора	73
Климатический класс.....	74
Описание прибора	74
Установка.....	74
Электрическое подключение	74
Установочные размеры (мм)	75
Выверка положения прибора	75
Элементы для обслуживания и контроля	75
Включение и выключение прибора.....	75
Настройка температуры.....	76
Сигнализация открытой двери.....	76
Температурная сигнализация.....	76
Режим настройки	76
Охлаждение	77
Устройство регулирования влажности.....	77
Внутреннее освещение	77
Замок с секретом	77
Очистка	77
Вывод прибора из эксплуатации	77
Неисправности.....	78
Указания по утилизации.....	78
Дополнительная информация:.....	78
Перенавешивание двери.....	79

Шкала предупреждений

⚠ ОПАСНОСТЬ	отмечается прямая опасная ситуация, которая приведет к смерти или тяжелым травмам, если она не будет предотвращена.
⚠ ПРЕДУПРЕЖДЕНИЕ	отмечается опасная ситуация, которая может привести к смерти или тяжелым травмам, если она не будет предотвращена.
⚠ ОСТОРОЖНО	отмечается опасная ситуация, которая может привести к легким или средним травмам, если она не будет предотвращена.
ВНИМАНИЕ	отмечается опасная ситуация, которая может привести к материальному ущербу, если она не будет предотвращена.
Указание	обозначает полезные указания и советы.

Указания по технике безопасности

- **ПРЕДУПРЕЖДЕНИЕ:** не перекрывайте вентиляционные отверстия корпуса прибора или ниши для встраивания. 
- **ПРЕДУПРЕЖДЕНИЕ:** не используйте для ускорения процесса размораживания какие-либо механические приспособления или другие средства, кроме тех, которые рекомендованы производителем.
- **ПРЕДУПРЕЖДЕНИЕ:** не повредите контур охлаждения.
- **ПРЕДУПРЕЖДЕНИЕ:** не используйте внутри холодильной секции электрические приборы, конструктивное исполнение которых не соответствует рекомендациям производителя.
- **ПРЕДУПРЕЖДЕНИЕ:** следите за тем, чтобы при установке прибора не повредился сетевой кабель.
- **ПРЕДУПРЕЖДЕНИЕ:** запрещается размещать на тыльной стороне данных приборов и эксплуатировать блоки штепсельных розеток/разветвители и прочие электронные приборы (напр., трансформаторы для галогенных ламп).
- **ПРЕДУПРЕЖДЕНИЕ:** опасность травм в результате поражения электротоком! Под крышкой находятся токопроводящие детали. Внутреннее светодиодное освещение разрешается заменять или ремонтировать только службе сервиса или специально обученным специалистам.
- **ПРЕДУПРЕЖДЕНИЕ:** опасность травмирования светодиодной лампой. Сила света светодиодов соответствует лазерному прибору класса RG 2. При повреждении бленды запрещается смотреть прямо на источник света с помощью оптической линзы. Иначе Вы можете повредить зрение.
- **ПРЕДУПРЕЖДЕНИЕ:** фиксация прибора должна осуществляться в соответствии с инструкцией по эксплуатации, чтобы исключить опасные ситуации в результате недостаточной устойчивости.
- Дети от 8 лет и старше, а также лица с ограниченными физическими, сенсорными или умственными способностями, а также люди, не имеющие достаточного опыта или знаний могут использовать прибор только в том случае, если они находятся под присмотром или прошли инструктаж по безопасному использованию прибора и понимают возможные опасности. Детям запрещается играть с прибором. Детям запрещается выполнять очистку и техническое обслуживание, если они находятся без присмотра.

Символы на приборе

- Не храните в приборе взрывоопасные материалы, например, аэрозольные баллончики с горючим газом-вытеснителем.
- Во избежание травм и материального ущерба поручайте установку прибора двум лицам.
- После распаковывания прибора проведите контроль на наличие повреждений. При обнаружении повреждений свяжитесь с поставщиком. Не подключайте прибор к разьему электропитания.
- Избегайте продолжительного контакта кожи с холодными поверхностями (например, с охлаждаемыми или замораживаемыми продуктами). При необходимости применяйте средства защиты (например, перчатки).
- Поручайте проводить ремонт и изменения в приборе только службе сервиса или обученному для этого квалифицированному персоналу. Это же относится и к замене питающего кабеля.
- Проводите ремонт и изменения в приборе только при видимой отключенной сетевой вилке.
- Установка, подключение и утилизация прибора должны осуществляться исключительно в соответствии с инструкцией по эксплуатации.
- При неисправности выдерните сетевую вилку или отключите предохранитель.
- Для отключения прибора от сети держитесь только за сетевую вилку. Не тяните за кабель.
- Убедитесь в том, чтобы чрезмерно долго хранившиеся продукты питания не были употреблены. Утилизируйте чрезмерно долго хранившиеся продукты питания надлежащим образом.
- Не применяйте светодиоды внутреннего освещения для освещения помещения. Светодиоды внутреннего освещения в приборе предназначены только для освещения камеры.
- Избегайте открытого пламени или источников воспламенения во внутреннем пространстве прибора.
- Алкогольные напитки или прочие упаковки, содержащие алкоголь, храните только плотно закупоренными. Случайно вылившийся спирт может воспламениться при контакте с электрическими узлами.

	<p>Символ может находиться на компрессоре. Он относится к маслу в компрессоре и указывает на следующую опасность: проглатывание и попадание в дыхательные пути может привести к смертельному исходу. Данное указание имеет значение только для утилизации. В обычном режиме работы опасность отсутствует.</p>
	<p>Предупреждение о наличии легковоспламеняющихся веществ.</p>
	<p>Эта или аналогичная наклейка может располагаться на обратной стороне устройства. Она относится к панелям из вспененного материала в двери и/или корпусе. Данное указание имеет значение только для утилизации. Не удаляйте наклейку.</p>

Надлежащее применение

Данный промышленный холодильник предназначен для хранения, демонстрации и продажи охлажденных, расфасованных пищевых продуктов и напитков. Он может применяться для демонстрации расфасованных продуктов питания и напитков на предприятиях и в точках розничной торговли. Прибор предназначен для отбора охлажденных товаров покупателями.

Прибор предназначен для использования в закрытых помещениях. Все другие виды применения недопустимы.

Типичные ошибки при использовании

Не используйте прибор для следующих применений:

- Хранение и охлаждение медикаментов, плазмы крови, лабораторных препаратов или подобных веществ и продуктов, на которые распространяется директива для медицинской продукции 2007/47/ЕС.
- Использование во взрывоопасных зонах.
- Или во влажных помещениях и в зоне разбрызгивания воды.

Ненадлежащее использование прибора может нанести ущерб хранящимся продуктам или привести к их окончательной порче.

Декларация соответствия

Контур хладагента проверен на герметичность. Прибор отвечает соответствующим требованиям по технике безопасности, а также директивам 2006/42/EG, 2014/30/EU, 2009/125/EG и 2011/65/EU.

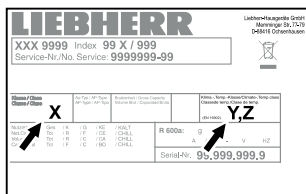
Акустическая эмиссия прибора

Уровень шумов, возникающих при работе прибора, не превышает 70 dB (A) (отн. звуковая мощность 1 пВт).

Климатический класс

Климатический класс [X] указывает, при каких условиях окружающей среды можно безопасно использовать прибор.

Климатический класс [Y] или температурный класс [Z] определяют макс. предельные условия для безотказной работы приборов.



Климатический класс указан на заводской табличке.

[X] Климатический класс	макс. комнатная температура	макс. относит. влажность воздуха
3	25 °C	60 %
4	30 °C	55 %
5	40 °C	40 %
7	35 °C	75 %

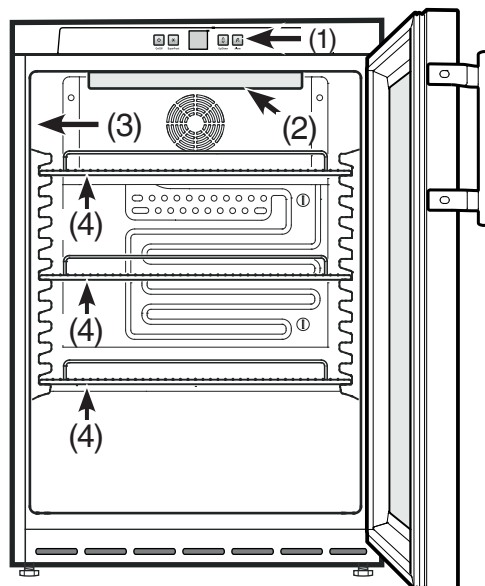
Минимальная допустимая комнатная температура на месте установки составляет 10 °C.

[Y] Климатический класс	Температура [°C]	Относительная влажность воздуха [%]
CC1	25,0	60
CC2	32,2	65
CC3	40,6	75

Рекомендуемая настройка температуры:

[Z] Температурный класс	Настройка температуры [°C]
K1	3,5
K2	2,5
K3	-1,0
K4	+5,0

Описание прибора



- (1) Элементы для обслуживания и контроля
- (2) Внутреннее освещение (светодиодная рейка) (FKUv 1613, FKUv 1663)
- (3) Заводская табличка
- (4) Полки

ВНИМАНИЕ

Максимальная нагрузка на каждую полку не должна превышать 45 кг.

Установка

- Не устанавливайте прибор в зонах прямого солнечного воздействия, около печи, элементов отопления и т. п.
- Не устанавливайте на прибор другие тепловыделяющие приборы, например, микроволновые печи, тостеры и пр.
- Чем больше хладагента находится в устройстве, тем больше должно быть помещение, в котором расположено это устройство. Если объём помещения небольшой, то при вытекании хладагента может образоваться горючая газозвдушная смесь. На 8 г хладагента должно приходиться не менее 1 м³ помещения. Данные об используемом хладагенте приведены на заводской табличке внутри устройства.
- Прибор следует всегда устанавливать прямо у стены.

Электрическое подключение

Подключайте прибор только к сети **переменного тока**.

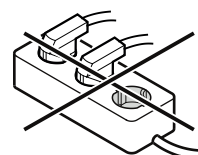
Допустимые значения напряжения и частоты указаны на заводской табличке. Местонахождение заводской таблички указано в разделе **Описание прибора**.

Розетка должна быть заземлена по всем правилам и оснащена электрическим предохранителем. Значение тока, при котором срабатывает предохранитель, должно находиться в диапазоне от 10 А до 16 А.

Розетка не должна находиться за прибором, она должна быть легкодоступной.

Не подключайте прибор через удлинитель или разветвитель.

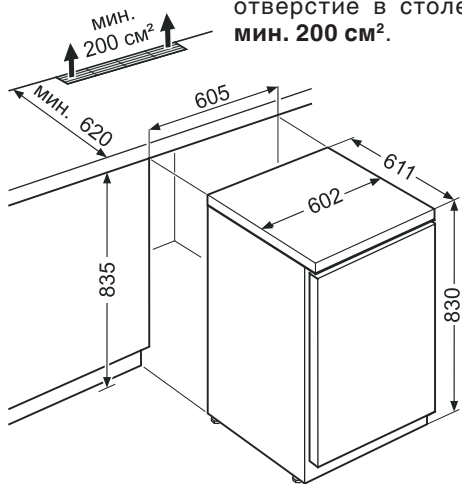
Не используйте автономные инверторы (преобразователи постоянного тока в переменный или трехфазный ток) либо энергосберегающие разъемы. Опасность повреждения электронного оборудования!



Установочные размеры (мм)

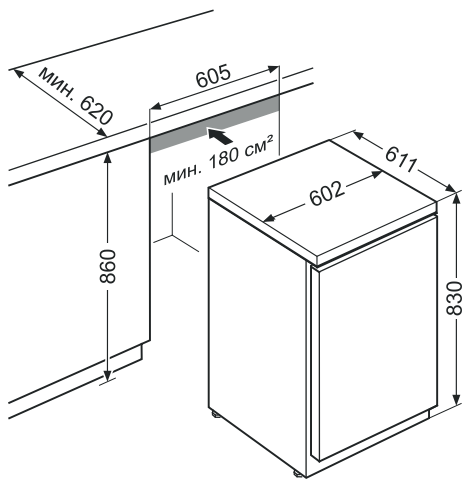
вариант 1

Для вентиляции задней стороны прибора необходимо вентиляционное отверстие в столешнице размером **мин. 200 см²**.



вариант 2

Если в столешнице не предусмотрено отверстие для вентиляционной решетки, высота ниши должна быть **не менее 860 мм**, для того, чтобы обеспечить необходимую теплоотдачу с передней стороны.

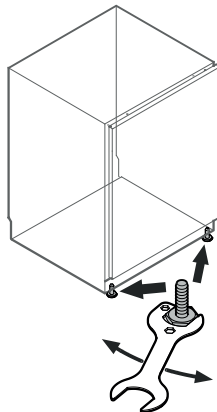


Выверка положения прибора

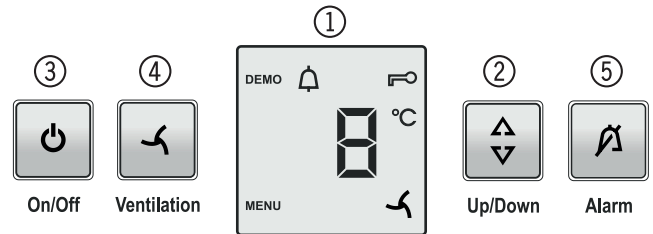
Выровняйте неровности пола с помощью опорных ножек.

ВНИМАНИЕ

Прибор нужно выровнять по горизонтали и по вертикали. Если прибор будет стоять неровно, возможна деформация его корпуса и дверь не будет должным образом закрываться.



Элементы для обслуживания и контроля



- ① Индикатор температуры (дисплей)
- ② Кнопка для настройки температуры
- ③ Кнопка вкл/выкл
- ④ Кнопка включения вентилятора
- ⑤ Кнопка выключения аварийной сигнализации

Символы на дисплее

MENU Активирован режим настройки (активация режима "защита от детей" и настройка яркости дисплея)

Аварийная сигнализация (символ мигает при слишком высокой температуре внутри прибора)

Режим "защита от детей" активирован

Символ "вентилятор вкл"

демо Активирован презентационный режим

Включение и выключение прибора

Включение

Нажмите кнопку **On/Off**, чтобы засветился/замигал индикатор температуры.

Выключение

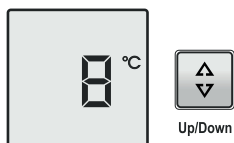
Нажмите кнопку **On/Off**, и удерживайте ее нажатой в течение ок. 3 секунд, чтобы погас индикатор температуры.

Указание

Если после того, как погас индикатор температуры, удерживать кнопку **On/Off** в течение дальнейших 3 секунд нажатой, то прибор вновь включается.

Настройка температуры

Нажмите кнопку **Up/Down**. Индикация температуры мигает.



Нажмите кнопку **Up/Down**, индикатор температуры перескакивает на следующее, более низкое значение температуры.

Нажимайте кнопку **Up/Down** до тех пор, пока на индикаторе не появится необходимое значение температуры.

Указание

В наиболее теплой части прибора температура может быть выше заданной.

Если дверь остается долгое время открытой, температура в секциях прибора может значительно повыситься.

Сигнализация открытой двери

Если дверь открыта более 180 секунд, подается звуковой предупредительный сигнал.

Если с целью загрузки необходимо, чтобы дверь была открыта дольше, то отключите звуковой предупредительный сигнал нажатием на кнопку выключения аварийной сигнализации **"Alarm"**.



После закрывания двери звуковая сигнализация снова готова к работе.

Температурная сигнализация

При недопустимых температурах внутри прибора подается звуковой предупредительный сигнал и индикатор температуры мигает.

После длительного перебоя в электропитании возможно возникновение слишком высокой температуры внутри прибора. После возобновления электропитания индикатор указывает на снижение температуры.

- Нажатием на кнопку выключения аварийной сигнализации **"Alarm"** отключите звуковой предупредительный сигнал.

Как только температура внутри прибора достигнет установленного значения, индикатор температуры перестанет мигать.

Температурная сигнализация при неисправности прибора

При неисправности прибора температура внутри прибора может слишком повыситься или понизиться. Подается звуковой предупредительный сигнал и индикатор температуры мигает.

Если индикатор указывает слишком высокую (теплую) температуру, проверьте сначала, правильно ли закрыта дверь.

Если спустя час индикатор температуры все еще указывает слишком высокое или слишком низкое значение, то обратитесь в службу сервиса.

- Нажатием на кнопку выключения аварийной сигнализации **"Alarm"** отключите звуковой предупредительный сигнал.

Режим настройки

В режиме настройки можно активировать режим "защита от детей" и изменить яркость свечения индикатора.

С помощью режима "защита от детей" Вы можете защитить прибор от нежелательного выключения и изменений температуры.

Активирование режима "защита от детей"

Нажимайте  на протяжении 5 с. Индикатор = 

Нажимайте  Индикатор = 

Нажимайте  Индикатор = 

Нажимайте  Индикатор = 

Режим "защита от детей" активирован.

Деактивация режима "защита от детей"

Нажимайте  на протяжении 5 с. Индикатор = 

Нажимайте  Индикатор = 

Нажимайте  Индикатор = 

Нажимайте  Индикатор = 

Режим "защита от детей" деактивирован.

Настройка яркости дисплея

Нажимайте  на протяжении 5 с. Индикатор = 


Нажимайте  Индикатор = 

Нажимайте  Индикатор = 

 Настройте необходимую яркость дисплея с помощью кнопки **Up/Down**.

h0 = минимальная яркость
h5 = максимальная яркость

Нажимайте  Индикатор = 

Нажимайте  Настроенная яркость дисплея активируется через одну минуту.

Указание

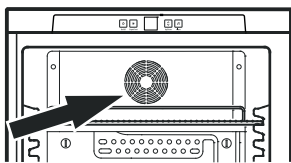
При нажатии какой-либо кнопки дисплей светится на протяжении 1 минуты с максимальной яркостью свечения.

При включении прибора настроенная яркость свечения активируется только после достижения настроенной температуры внутри прибора.

Охлаждение

Полки можно переставлять в зависимости от высоты бутылок и упаковок.

Не разрешается закрывать вентиляционную решетку вентилятора циркуляционного воздуха внутри прибора!



ВНИМАНИЕ


Сырое мясо или рыбу храните в чистых закрытых емкостях на нижней полке холодильной/морозильной камеры так, чтобы они не могли соприкоснуться с другими продуктами питания или капать на них.

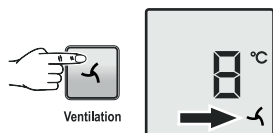
Несоблюдение данного указания может привести к порче продуктов питания.

Устройство регулирования влажности

Определенные продукты питания (напр., хлебобулочные изделия) необходимо хранить при высокой влажности воздуха. Чтобы предотвратить высыхание подобных продуктов питания необходимо включить устройство регулирования влажности.

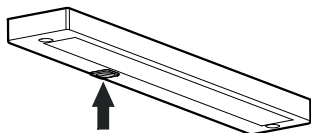
Включение

Нажмите кнопку включения вентилятора - загорается символ .

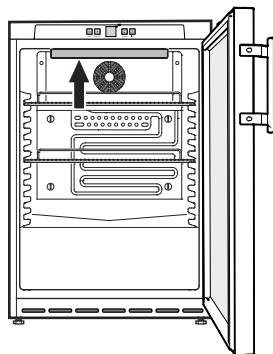


Внутреннее освещение

(светодиодная рейка)



Нажмите переключатель, внутреннее освещение загорается.



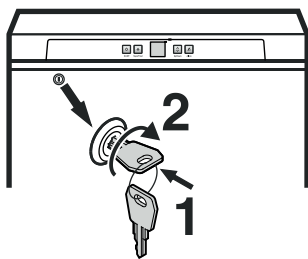
Замок с секретом

Замок в двери прибора оснащен секретом.

Запирание прибора

- Вдавите ключ в направлении 1.
- Поверните ключ на 90°.

Чтобы отпереть прибор, поступайте в такой же последовательности.



Размораживание

Холодильная камера размораживается автоматически.

Очистка

⚠ ПРЕДУПРЕЖДЕНИЕ

Перед очисткой следует обязательно отключить электропитание прибора. Выдерните сетевую вилку или отключите предохранитель!

Поверхности, соприкасающиеся с продуктами питания и доступными системами стока, необходимо регулярно очищать!

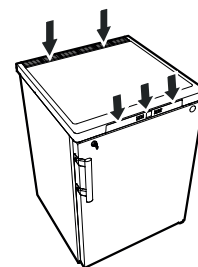
- Внутренние поверхности, детали оборудования и внешние стенки следует мыть теплой водой с добавлением небольшого количества моющего средства. Ни в коем случае нельзя применять содержащие песок или кислоты чистящие средства или химические растворители.

⚠ ОСТОРОЖНО

Опасность повреждения компонентов прибора и опасность травмирования в результате выделения горячего пара.

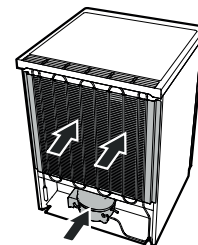
Не применяйте паровые очистители для очистки прибора!

- Следите за тем, чтобы вода с моющим средством не проникла в электрические части и вентиляционную решетку. →



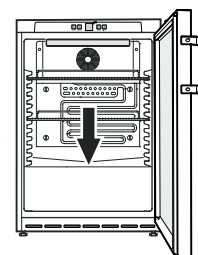
- Вытрите все насухо при помощи тряпки.

- Холодильный агрегат с теплообменником – металлические решетки на задней стенке прибора – следует раз в году мыть или пылесосить. →



- Не удаляйте и не повреждайте заводскую табличку изнутри прибора – это важно для службы сервиса.

- Очищайте отверстие стока в холодильной камере с помощью тонкого вспомогательного средства, например, ватной палочки и т. п. →



Вывод прибора из эксплуатации

Если прибор длительное время пустует, его необходимо отключить, разморозить, очистить и высушить, затем оставить дверь открытой во избежание образования плесени.

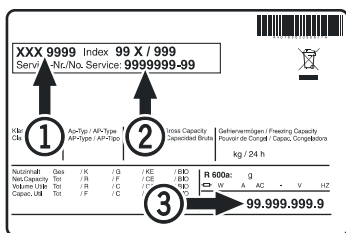
Неисправности

- На индикаторе появляется надпись F1 или F2.
- Это свидетельствует о неисправности прибора. Обратитесь в службу сервиса.

Вы можете сами устранить следующие неисправности, проверив их возможные причины.

- **Прибор не работает.** Проверьте,
 - включен ли прибор,
 - правильно ли вставлена сетевая вилка в розетку,
 - в порядке ли предохранитель розетки.
- **При включении сетевой вилки в розетку холодильный агрегат не работает, однако, на индикаторе температуры отображается значение.**
 - Презентационный режим активирован. Обратитесь в службу сервиса.
- **Температура недостаточно низкая.** Проверьте
 - настройку в соответствии с разделом "Настройка температуры", правильно ли установлена температура?
 - показывает ли отдельно помещенный в прибор термометр нужную температуру.
 - В порядке ли вытяжная вентиляция?
 - Находится ли поблизости от места установки прибора источник тепла?

Если ни одна из перечисленных причин не имеет места и Вы сами не в состоянии устранить неисправность, обратитесь в ближайшую службу сервиса. Сообщите тип ①, номер сервиса ② и номер прибора ③, указанные на заводской табличке.



Местонахождение заводской таблички указано в разделе **Описание прибора**.

Указания по утилизации

Прибор содержит ценные материалы и подлежит сдаче в пункт вторсырья. Утилизация отработавших свой ресурс приборов должна производиться надлежащим образом профессионально с соблюдением местных предписаний и законов.



При вывозе прибора, отслужившего свой срок, не повредите контур охлаждения.

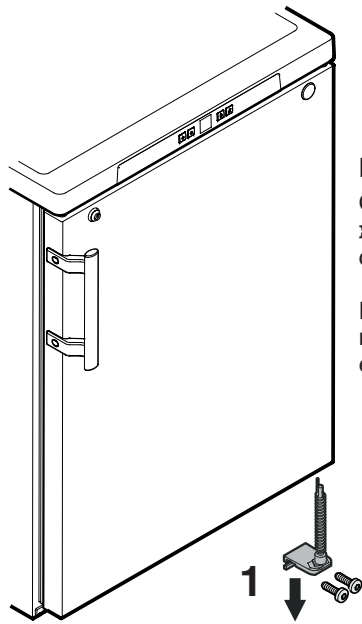
Данный прибор содержит горючие газы в контуре охлаждения и в изоляционной пене.

Информацию о надлежащей утилизации предоставляет городское либо коммунальное управление или предприятие по утилизации отходов.

Дополнительная информация:

- При правильной температуре продукты питания дольше остаются свежими. Таким образом, можно избежать ненужного выбрасывания продуктов питания.
- Если не чистить спираль конденсатора ежегодно, это приведет к значительному снижению эффективности прибора.
- Период, в течение которого будут доступны запасные части, необходимые для ремонта холодильника с возможностью прямой продажи производителем потребителю, составляет 10 лет.
- Минимальная длительность гарантии, которую предлагает производитель, импортер или уполномоченное лицо на холодильник с возможностью прямой продажи производителем потребителю, составляет 2 года.
- База данных EPREL:
С 1 марта 2021 года информация о маркировке в отношении энергопотребления и требований экологичной конструкции будет находиться в Европейской базе данных продукции по энергетической маркировке (EPREL). База данных доступна по следующей ссылке: <https://eprel.ec.europa.eu/>. В ней Вас попросят ввести идентификатор модели. Идентификатор модели указан на заводской табличке.

Перенавешивание двери

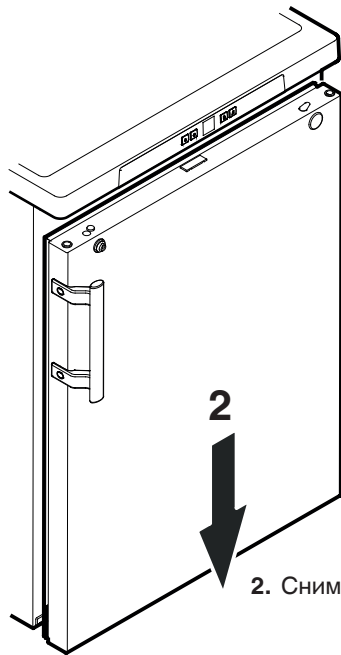


1. Открутите шарнирный уголок.

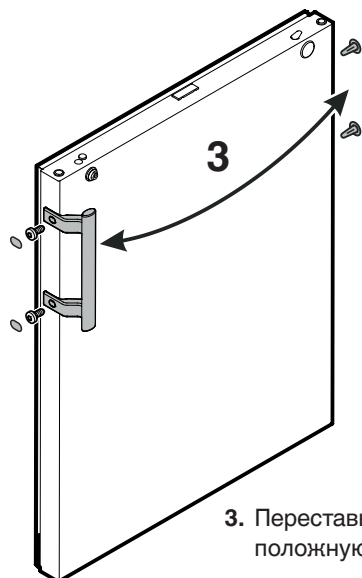
Внимание

Опора двери оснащена пружинным механизмом для самозакрывания двери.

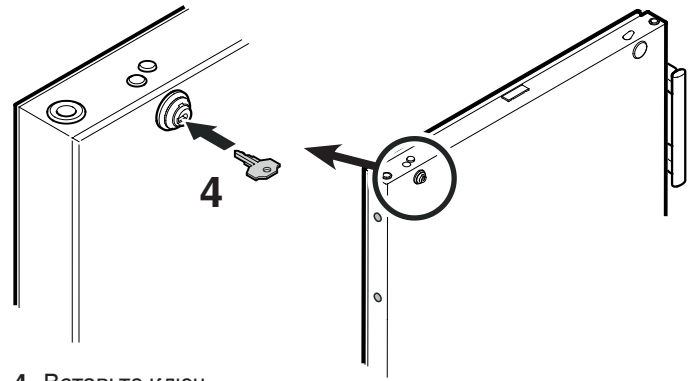
При ослаблении винтов шарнирный уголок поворачивается налево.



2. Снимите дверь вниз.



3. Переставьте ручки и пробки на противоположную сторону.

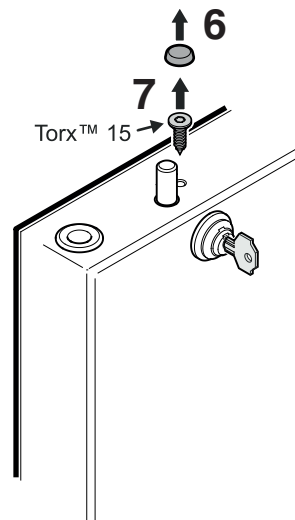


4. Вставьте ключ.



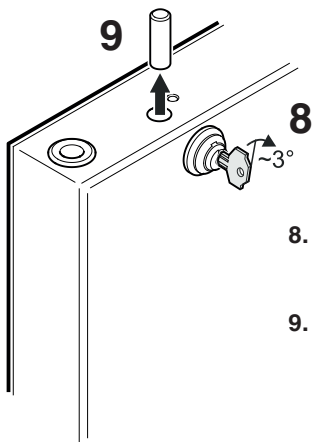
5. Вдавите ключ.

Поверните ключ на 90°.



6. Снимите крышку.

7. Выкрутите винт.

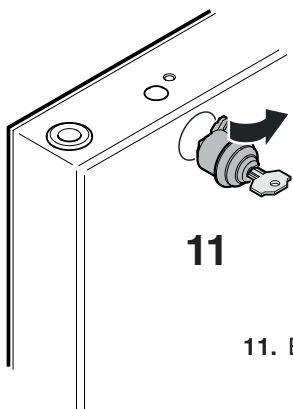


8. Поверните замок примерно на 3° по часовой стрелке.

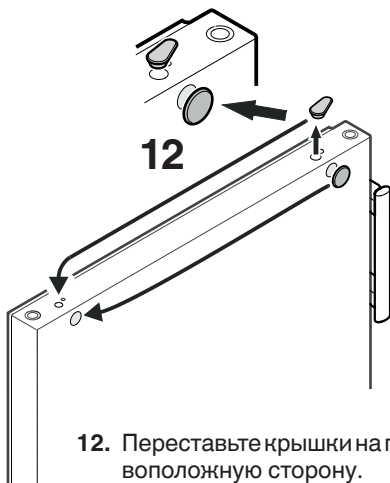
9. Выньте штифт.



10. Поверните замок на 90° по часовой стрелке.



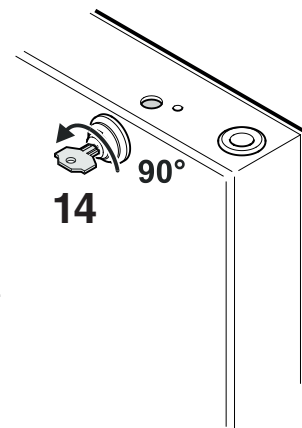
11. Выньте замок.



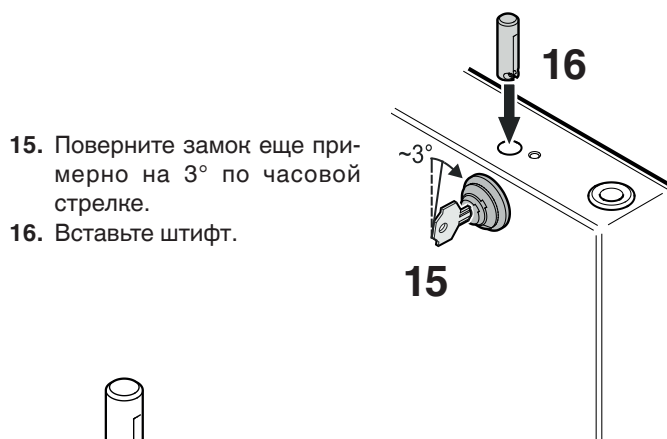
12. Переставьте крышки на противоположную сторону.



13. Вставьте замок так, как показано на рисунке.

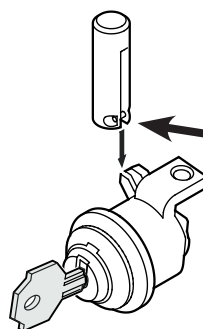


14. Поверните замок в обратную сторону на 90° против часовой стрелки.



15. Поверните замок еще примерно на 3° по часовой стрелке.

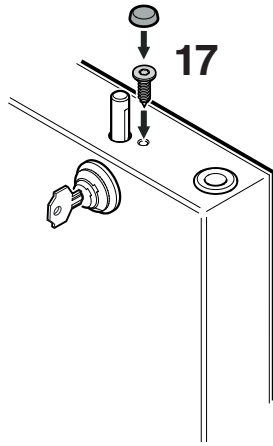
16. Вставьте штифт.



Указание к пункту 16

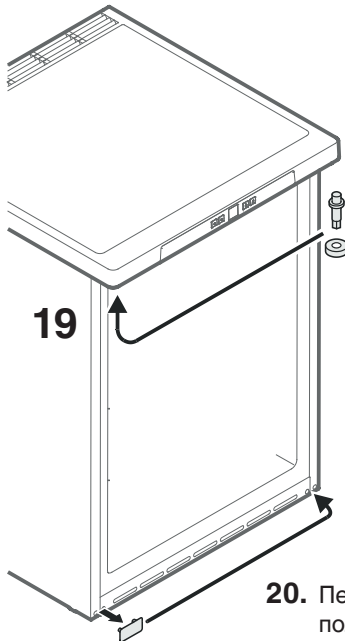
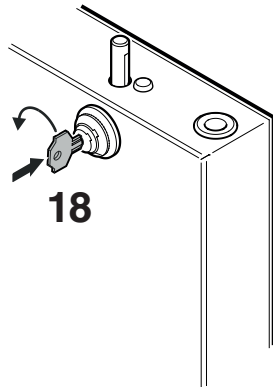
Штифт должен быть вставлен таким образом, чтобы перпендикулярно лежащий стержень штифта находился в пазах запорного крючка замка.

17. Вкрутите винт и наденьте крышку.



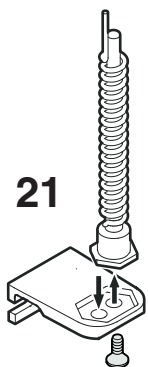
18. Вдавите ключ.

Поверните ключ на 90° против часовой стрелки.

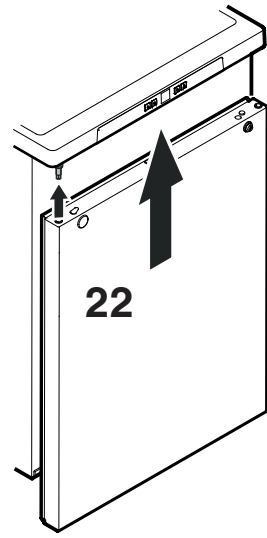


19. Переставьте шарнирный штифт наверху прибора.

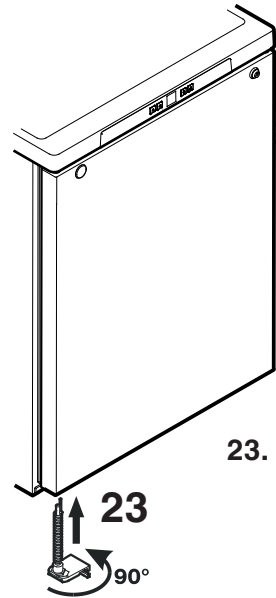
20. Переставьте крышку на противоположную сторону.



21. Переставьте шарнирный штифт на шарнирном уголке.



22. Подвесьте снова дверь на шарнирный штифт и закройте ее.

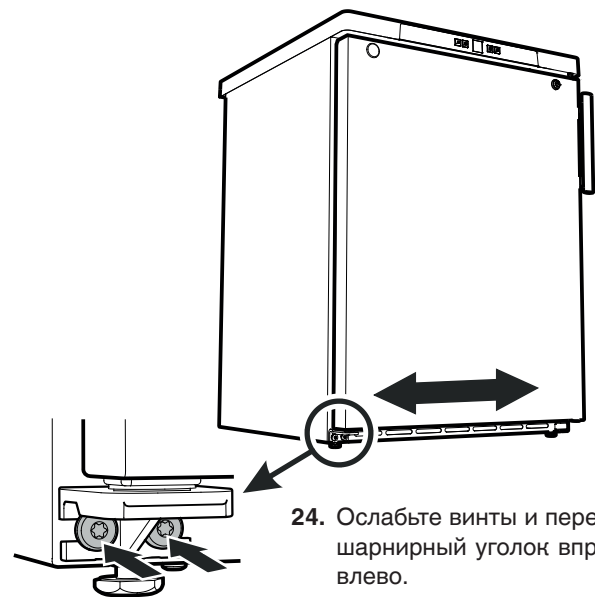


23. Вставьте шарнирный уголок в нижнюю опору двери.

Поверните шарнирный уголок на 90° - пружина натягивается. Прикрутите шарнирный уголок.

Seitliche Neigung der Tür einstellen

Wenn die Tür schräg steht, die Neigung einstellen.



24. Ослабьте винты и передвиньте шарнирный уголок вправо или влево.

Затяните винты.

Информация об изготовителе
Liebherr-Hausgeraete Lienz GmbH
А-9900 Лиенц
Др.-Ханс-Либхерр-Штрассе 1
Австрия



Liebherr-Hausgeräte GmbH
Memminger Straße 77-79
88416 Ochsenhausen
Germany
home.liebherr.com

