



E65S GbW

НЕПРЕВЗОЙДЕННЫЙ
КОНТРОЛЬ





THE KING OF GRINDERS
КОРОЛЬ КОФЕМОЛОК



ИННОВАЦИИ В ПОМОЛЕ

РАЗРАБОТАНО ДЛЯ СТРАСТНЫХ ЦЕНИТЕЛЕЙ ЛУЧШЕГО В МИРЕ КОФЕ.

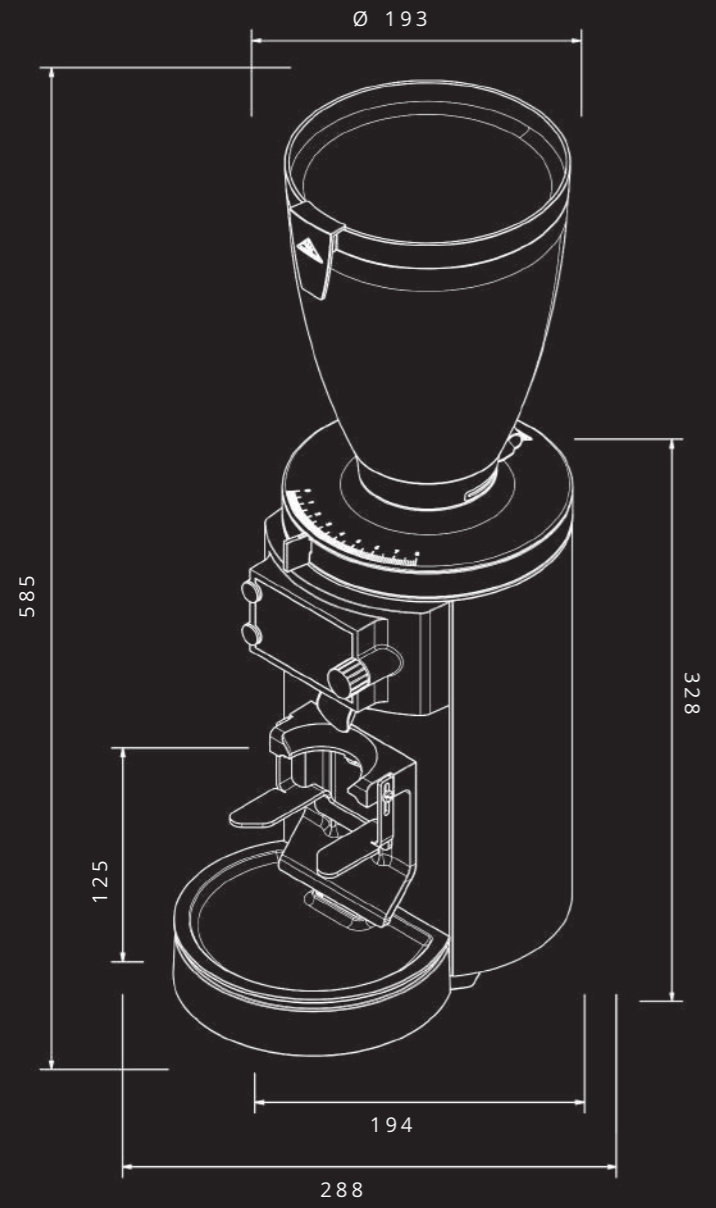
Миссия Mahlkönig - разработка инновационных решений для помола кофе для поддержки энтузиастов и профессионалов в их стремлении поднять качество кофе на следующий высокий уровень. Несколько поколений наш бренд ассоциируется с высоким уровнем технологий, мы знаем какие требования выдвигает современный рынок и какие тренды будут востребованы в будущем.

Нами движет наша мотивация на развитие современных технологий и их применение в повседневной работе бариста в каждой кофейне. Мы работаем, ориентируясь на самые высокие стандарты качества, ничего не оставляя на волю случая. Мы полагаемся только на полный контроль разработки и собственного производства жерновов - важнейшей части любой кофемолки. Все части наших кофемолок рассчитаны на интенсивную эксплуатацию, отличаясь надежностью и долгим сроком службы. Именно это делает кофемолки Mahlkönig лучшим решением и вложением для любого кофейного бизнеса.

Как «Король Кофемолок», мы увлечены новаторством в технологиях помола и поиском решений для всех запросов наших покупателей. Наши кофемолки совмещают последние технологии с лучшими инженерными и дизайнерскими решениями, обеспечивают высокий уровень точности дозировки и однородности помола, позволяя получать наилучший вкус кофе и экспериментировать в поисках идеальной чашки прекрасного кофе.



E65S GbW



3,5"

DDD



«Предлагать гостям всегда только великолепный вкус каждой чашки кофе - в этом философия работы хорошей кофейни. E65GbW дает возможность контролировать с высокой точностью каждую порцию, а значит и качество всех напитков. Используйте кофемолку с весами - потому, что важен каждый грамм»

VEN PUT | Многократный победитель национального чемпионата бариста, финалист Мирового чемпионата Бариста, владелец кофейни и компании - производителя обжаренного кофе



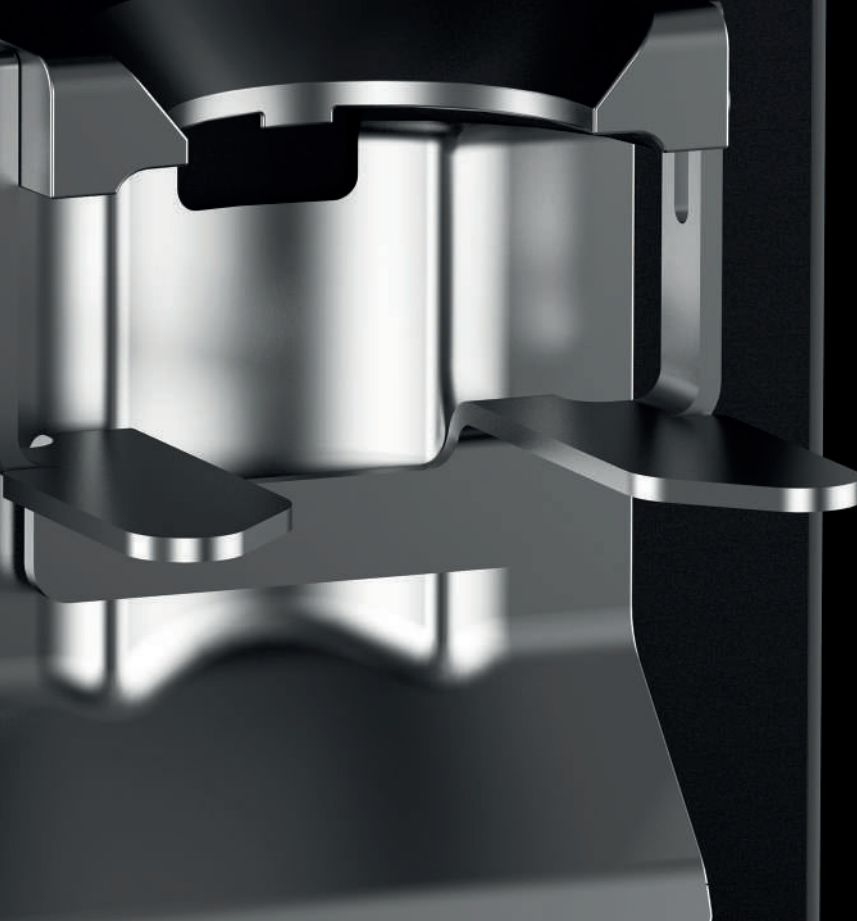
КАЖДЫЙ ГРАММ ИМЕЕТ ЗНАЧЕНИЕ

Революция работы эспрессо кофемолок: ПОМОЛ ПО ВЕСУ

Владельцы популярных кофеен вкладывают много сил, контролируя качество напитков. Наша общая цель - отличное качество каждой чашки кофе, предлагаемой посетителям в кофейне. Кофемолка E65S GbW делает это возможным, поэтому ее выбирают известные профессиональные бариста, для которых важен наилучший вкус кофе в любой ситуации.


Когда Вы дозируете по объему или по таймеру, размер помола или другие параметры кофе могут оказать влияние на дозировку, что неизбежно изменит вкус и экстракцию кофе, сделает процесс приготовления напитка нестабильным.

Технология помола по весу от Mahlkönig всегда обеспечивает точную дозировку и помол кофе, необходимый для установленного Вами рецепта. Это то, что отличает модель E65S GbW от любой другой кофемолки с весами в мире.



**Непревзойденный контроль:
быстрая, сверхточная,
стабильная дозировка порций
по весу.**

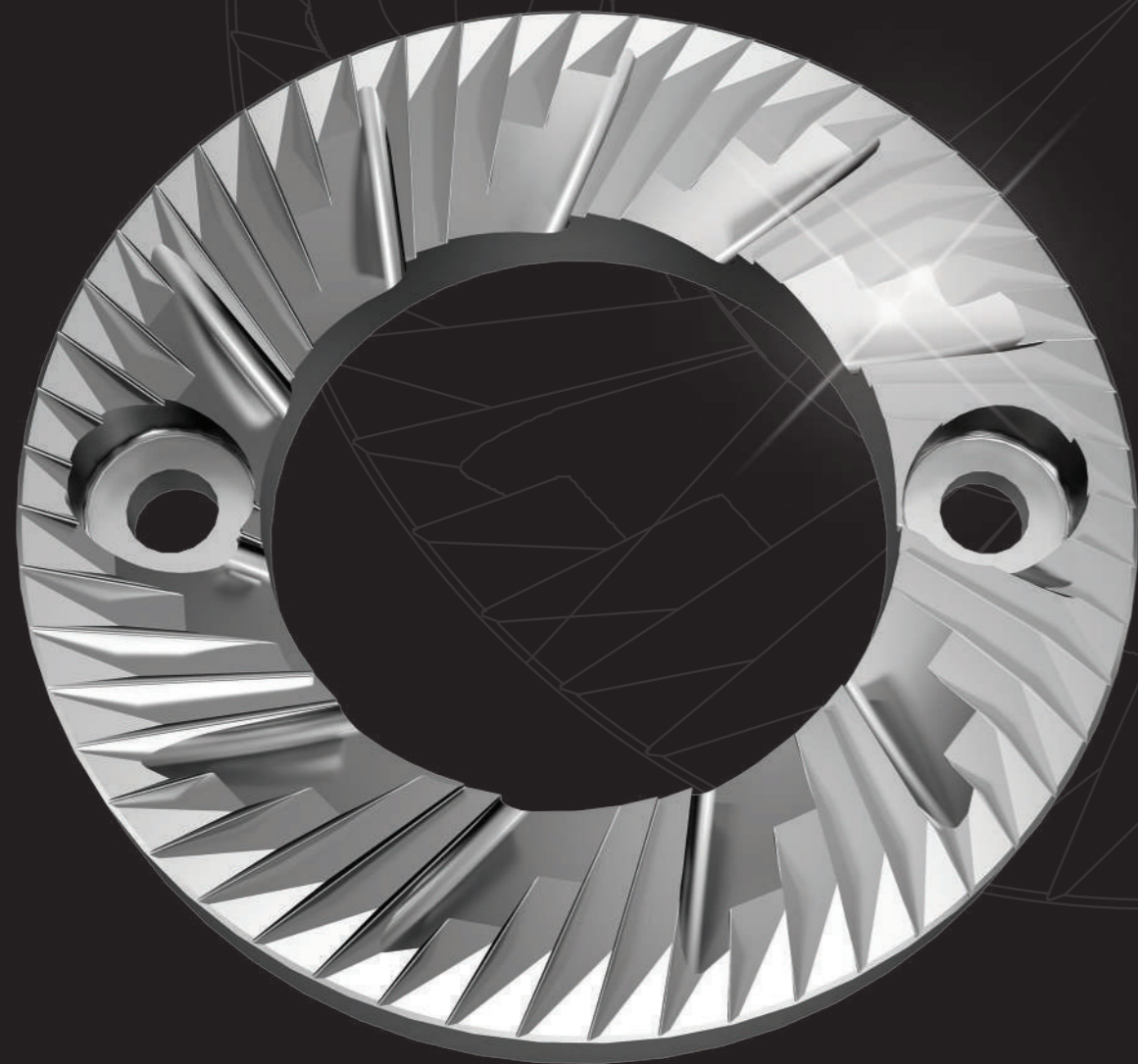
E65S GbW оснащена встроенным высокоточным тензодатчиком, который производит около 6000 взвешиваний порции кофе каждую секунду работы кофемолки. Впервые кофемолка может обеспечивать быстрый и точный контроль веса кофе в режиме реального времени.



**Уникальная точность настройки
помола с Системой определения
расстояния между жерновами**

Инновационная система определения расстояния между жерновами (DDD) позволяет производить настройку помола с высочайшей точностью.

Это первая в мире кофемолка, обеспечивающая настройку помола на основе точного замера расстояния между жерновами. Меню позволяет настроить помол с точностью 0,001 мм в диапазоне от 180 до 600 мкм. Настройка идеального индивидуального помола под каждый вариант Вашего эспрессо еще никогда не была такой простой и настолько точной.



В сердце каждой кофемолки: премиальная технология помола.

Когда дело касается центрального элемента любой кофемолки, мы не оставляем места случайности. Разработкой жерновов занимаются наши собственные инженерные и производственные подразделения.

Постоянно анализируя современные и будущие запросы кофейного рынка, наши инженеры используют весь свой опыт и навыки для развития инноваций в Mahlkoenig. Основанные на компьютерном контроле технологии позволяют нашей производственной команде в Гамбурге обеспечить наилучшую заточку и обработку всех наших жерновов

Более, чем 100-летний опыт помог Mahlkönig собрать уникальный каталог различных профилей заточки и обработки поверхности жерновов, позволивший нам разработать наилучший дизайн жерновов для помола под эспрессо на E65GbW. Произведенный из высококачественной закаленной стали, каждый комплект жерновов имеет ресурс около 700-1000 кг, в зависимости от плотности кофе. Выверенная геометрия 65 мм жерновов гарантирует оптимальное распределение частиц при помоле, позволяя эспрессо открыть лучшие стороны своего вкуса и аромата.



Великолепный аромат Вашего кофе защищен инновационной системой контроля температуры мотора кофемолки.

Инженерная команда Mahlkönig оснастила мотор кофемолки E65S GbW новаторской системой контроля температуры. Благодаря конструкции, внутри кофемолки формируется восходящий поток воздуха для постоянного охлаждения кофе. Кроме того, при работе кофемолки включается встроенный вентилятор. Это позволяет избежать любого негативного влияния нагрева на качество эспрессо, даже в условиях очень интенсивной работы. Во время проведения тестов E65S GbW в лаборатории, когда кофемолка молотла подряд по 100 порций, уровень температуры никогда не превышал 50С.

Мотор кофемолки обеспечивает высокую производительность:

Напряжение/ Частота	Режим работы	Рабочая часть в каждом цикле
220-240 В 50/60 Гц	5 сек работа/ 15 сек перерыв	25 %, цикл 20 секунд
100 В 50/60 Гц	5 сек работа/ 25 сек перерыв	16.7%, цикл 30 секунд
110-127 В 60 Гц	5 сек работа/ 26 сек перерыв	13.3 %, цикл 30 секунд

Производительность в
двойных порциях (ДП)
по 20 грамм каждая

3 ДП / МИН

2 ДП / МИН

2 ДП / МИН



Новая технология настройки помола позволит Вам настроить и получить наилучший размер частиц.

Ультратонкая резьба механизма настройки помола кофемолки E65S GbW гарантирует предельную точность настройки размера помола Вашего кофе. Диапазон настройки составляет от 180 до 600 мкм. Точность и легкую повторяемость настройки помола обеспечивает и шкала с 80 делениями. Система автоматической фиксации сохраняет настройки помола при работе. Для дополнительной гарантии того, что помол не будет случайно изменен при интенсивной работе бариста, на обратной стороне кофемолки установлен дублирующий фиксатор.

Наш революционный носик выхода молотого кофе, разработанный для наилучшего распределения кофе в холдере

Носик нового дизайна за несколько секунд подстраивается под любой портафильтр, легко снимается и устанавливается. Он изготовлен из особого анти-статичного материала, эффективная форма носика позволяет молотому кофе мягко и равномерно распределяться по портафильтру.

Звук работы кофемолки еще никогда не был так приятен.

Мы все хотим, чтобы гости нашей кофейни не испытывали дискомфорта во время дегустации кофе. С учетом этого, команда инженеров Mahlkönig разработала корпус кофемолки E65S GbW с особым акцентом на снижение уровня шума. Прочный корпус с пено-изоляцией стенок, специальная фольга за передней стенкой, позволили снизить шум при работе кофемолки до уровня ниже 70 дБ.





18.0 g

Комфортное управление.

E65S GbW оснащена высококачественным 3,5" дисплеем, комфортным в работе при настройке кофемолки, проверки статистики работы или установки интервалов обслуживания.

Новый уровень интуитивной работы.

Функциональность управления E65S GbW обеспечивает быструю навигацию в меню настроек. Инновационное программное обеспечение основано на новейших технологиях и использует современные удобные значки. Вы можете настроить свои собственные профили помола и быстро переключаться между ними при работе.



Отлично впишется в любой дизайн

Утонченный дизайн корпуса с его компактным основанием позволяет обеспечить наилучшее качество помола в любом месте и самых жестких условиях. При этом современный стиль и изящность линий E65GbW привлекают внимание, демонстрируя первоклассную работу в сочетании с элегантным внешним видом кофемолки.

Если Вам нужна компактная кофемолка с великолепными характеристиками, или кофемолка, привлекающая внимание на самом стильном баре, или и то и другое, то E65GbW создана именно для Вас.

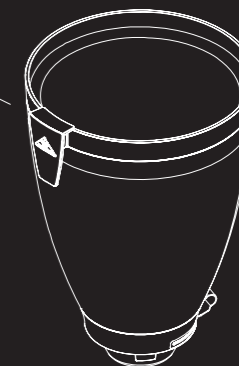
Стальной, матово черный

Стальной, белый и матово черный.



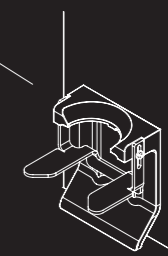
Абсолютно надежный: бункер для зерна

Новый ультра-крепкий бункер E65S GbW практически невозможно сломать. Скрепленные винтами, а не клеем, бункер и крепление к корпусу никогда не отломаются во время работы, а встроенная в бункер защита пальцев гарантирует безопасное использование кофемолки. Просто засыпьте в бункер кофе (он вмещает до 1,2 кг) и начинайте молоть. При желании, Вы можете использовать компактный, 350-400 гр. бункер или версию на 1.8 кг. Стандартный 1,2 кг. бункер оснащен новым удобным фиксатором на крышке, который может использоваться для карточек с описанием сорта кофе или другой интересной информацией для Ваших гостей, или просто заметки для работы бариста.



Идеально адаптируемый: держатель портафильтра

Крепкий и стабильный держатель портафильтра легко настраивается всего двумя винтами, позволяя работать с любыми вариантами портафильтров. Его прочная конструкция никогда не сгибается. Вместе с надежной кнопкой включения помола, такое устройство гарантирует бесперебойное использование в любом интенсивном режиме работы.



Чистый стол: лоток для просыпанного кофе

Размер лотка, его положение и оптимальная форма позволят обеспечить чистоту рабочего пространства. Лоток прочно удерживается двумя магнитами, легко устанавливается и фиксируется, позволяя легко и быстро его снять, почистить и вернуть на место.



ТЕХНИЧЕСКИЕ ХАРАКТЕРИСТИКИ

Напряжение// Частота// Фазы	100 В // 50 Гц // 1 фаза 100 В // 60 Гц // 1 фаза 110 - 127 В // 60 Гц // 1 фаза 220 - 240 В // 50 Гц // 1 фаза 220 - 240 В // 60 Гц // 1 фаза
Обороты в минуту	1400 (50 Гц) 1650 (60 Гц)
Диаметр жерновов	65 мм
Материал жерновов	Специальная сталь
Средняя производительность*	4-6 г / сек
Емкость бункера	около 1200 грамм
Максимальная номинальная мощность	220-240 В: 440 Вт 100 В 50/60 Гц: 550/700 Вт 110-127 В: 580 Вт
Размеры (ш х в х г)	19,5 х 62 х 28,3 см
Размеры коробки (ш х в х г)	69,7 х 28,7 х 47,5 см
Вес Нетто	12,2 кг
Вес Брутто	14 кг
Сертификаты	CE, CB, ETL Safety, ETL Sanitation, EAC
Стандарты	Соответствует: EC/EN 60335-1 IEC/EN 60335-2-64 Сертифицирован: Standard ANSI/UL 763 CSA C22.2 No. 195 NSF / ANSI 8
Стандартные цвета	Стальной, матово-черный Стальной, белый и матово-черный
Емкость бункера (опционально)	400 г или 1800 грамм

* В зависимости от плотности кофе и тонкости помола. Все значения измерялись в лабораторных условиях. Другие электрические спецификации доступны по запросу. Возможны изменения параметров без уведомления.





ООО Мадян - официальный эксклюзивный представитель
завода Mahlkoenig в России, Казахстане, Беларуси
www.madian.su



www.mahlkoenig.de | www.hemrogroup.com