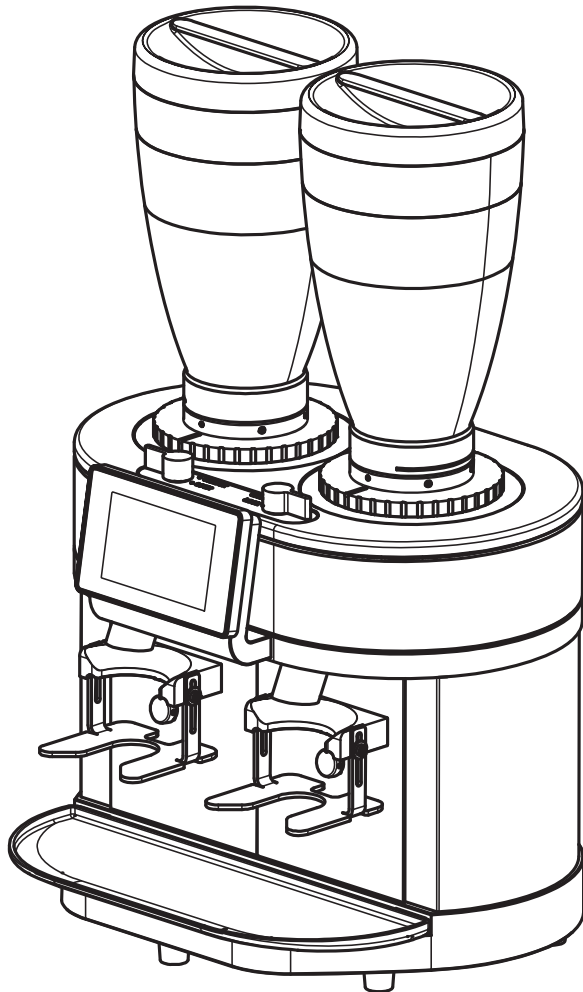
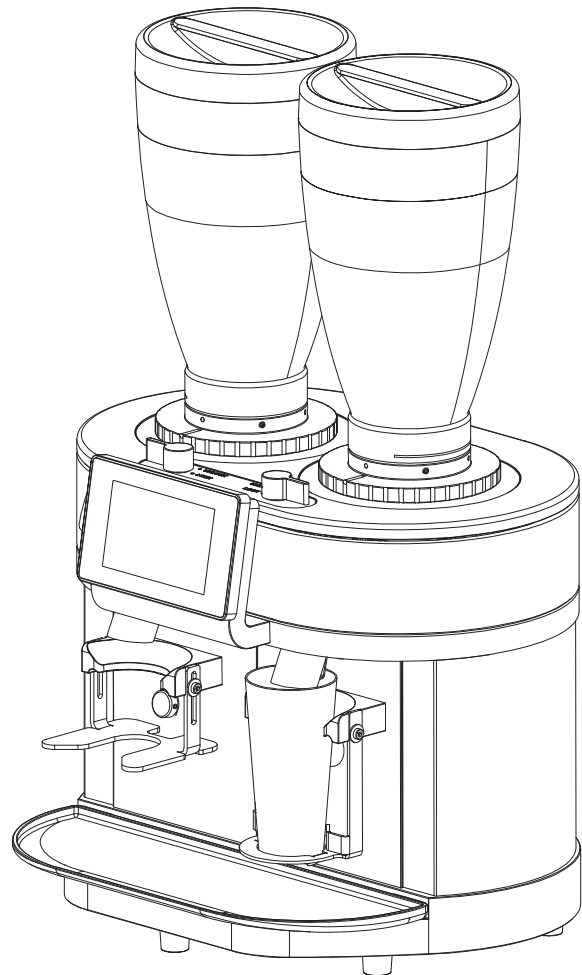


K30 TWIN 2.0 | K30 TWIN 2.0 HYBRID

100-127 V 50/60 Hz | 220-240 V 50/60 Hz

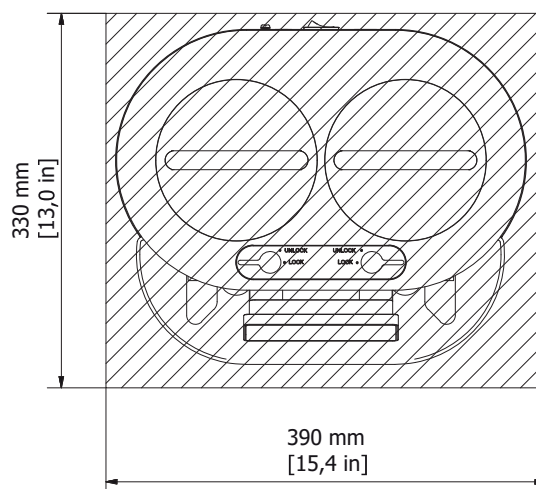
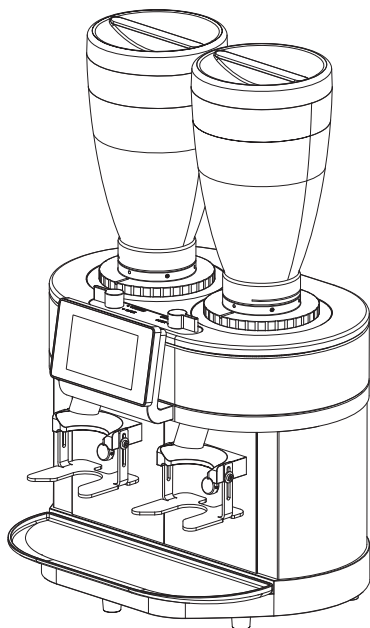
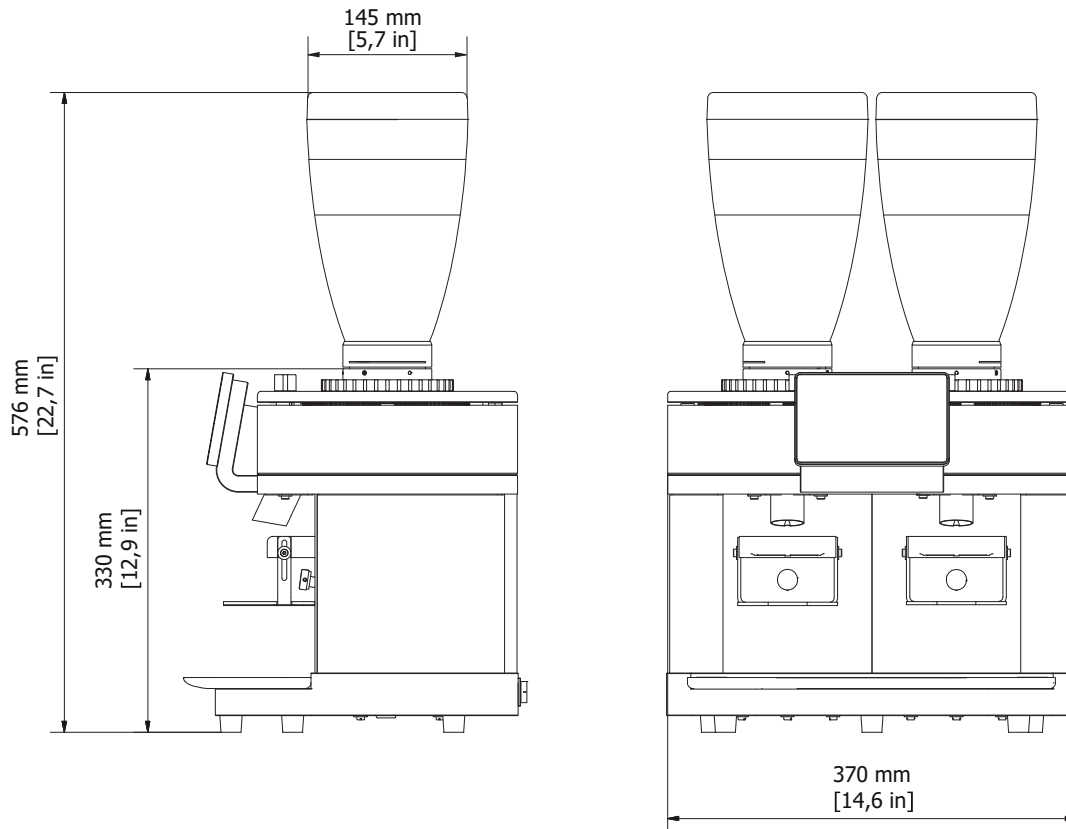
**K30 TWIN 2.0****K30 TWIN 2.0 HYBRID****K30 TWIN 2.0****K30 TWIN 2.0 HYBRID**

Bei Bestellungen bitte unbedingt die Artikel- und Seriennummer angeben.

Please indicate the article- and serial number when ordering.

K30 TWIN 2.0 | K30 TWIN 2.0 HYBRID

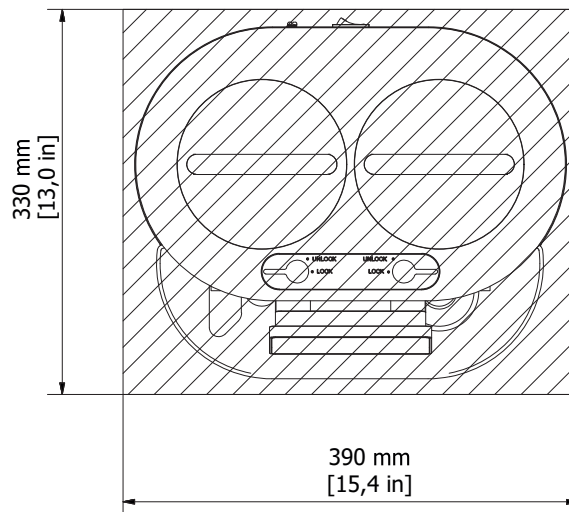
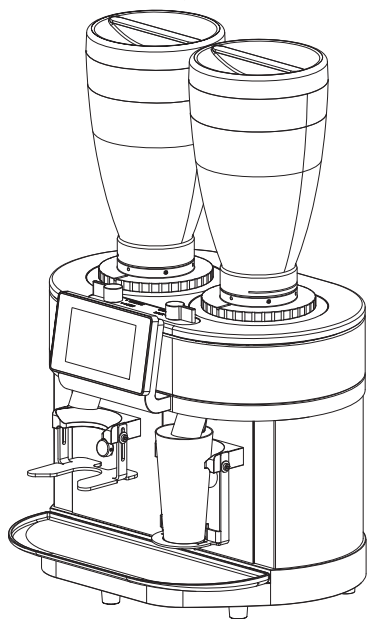
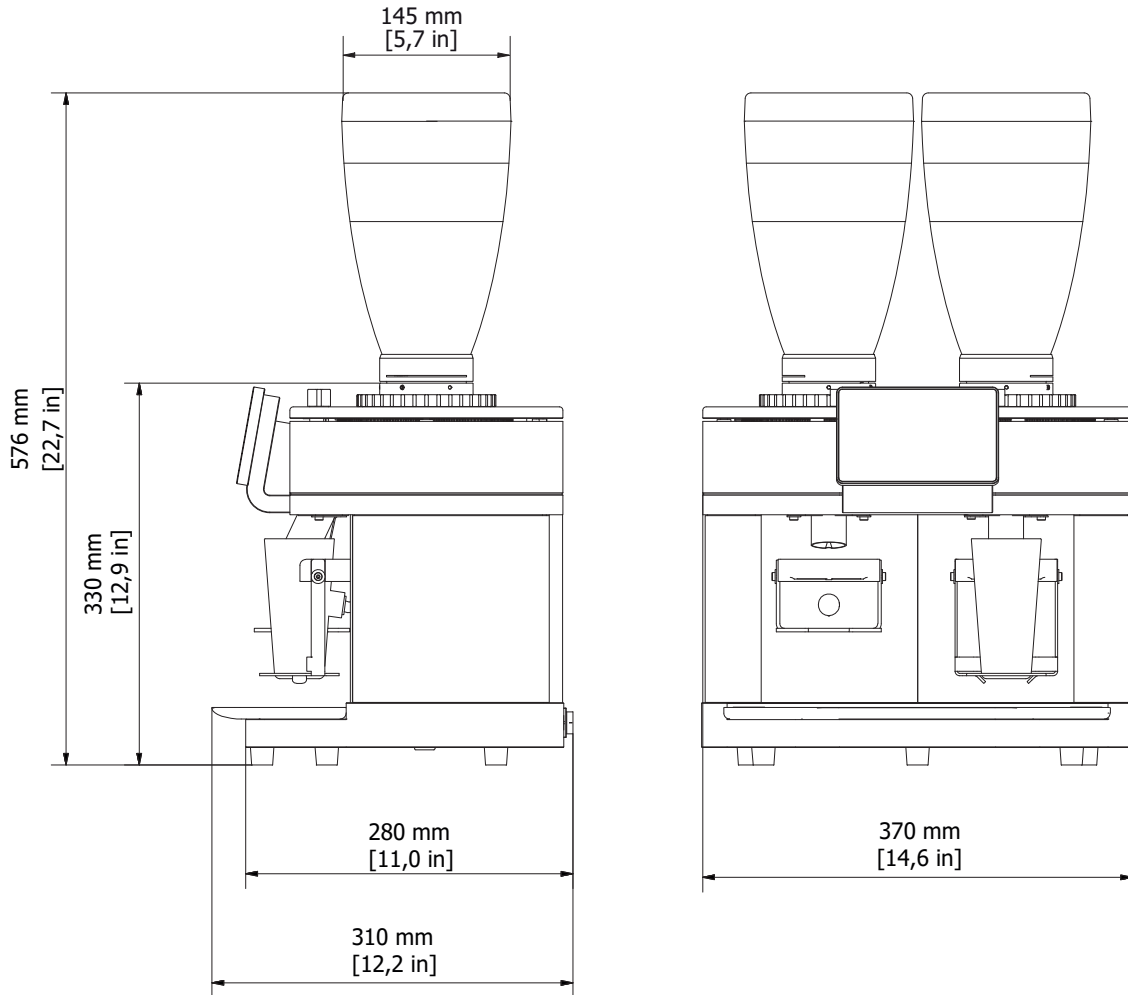
100-127 V 50/60 Hz | 220-240 V 50/60 Hz



K30 TWIN 2.0

K30 TWIN 2.0 | K30 TWIN 2.0 HYBRID

100-127 V 50/60 Hz | 220-240 V 50/60 Hz



K30 TWIN 2.0 HYBRID

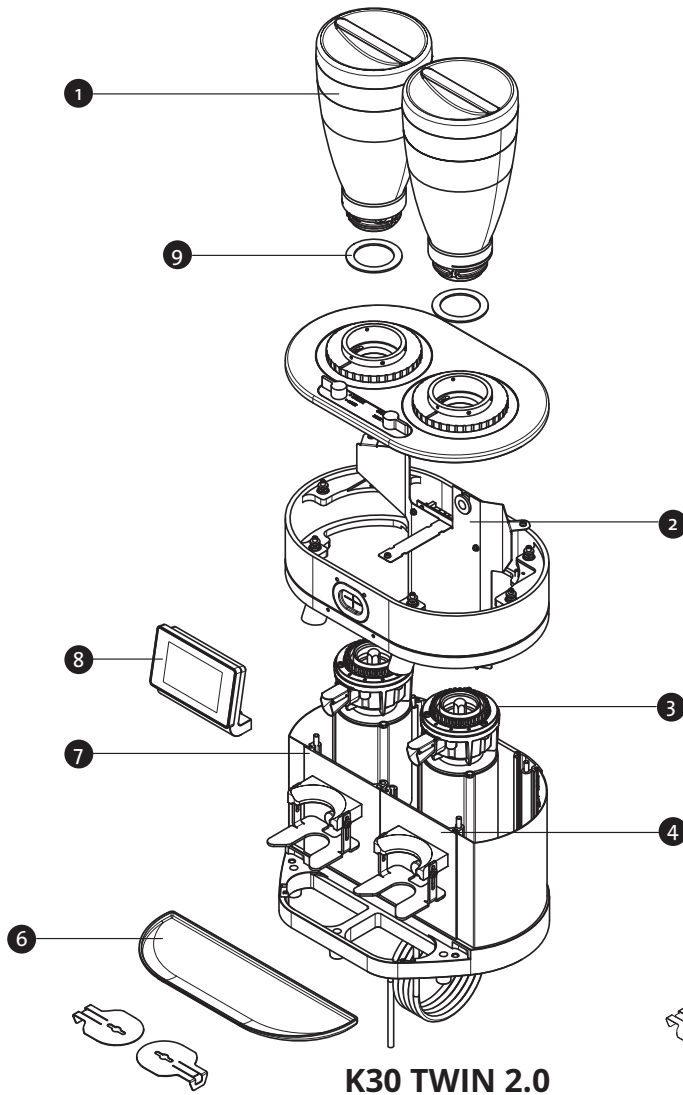
gültig ab | valid from
2020-04-16

Änderungen ohne Vorankündigung vorbehalten. | Subject to change without prior notice.

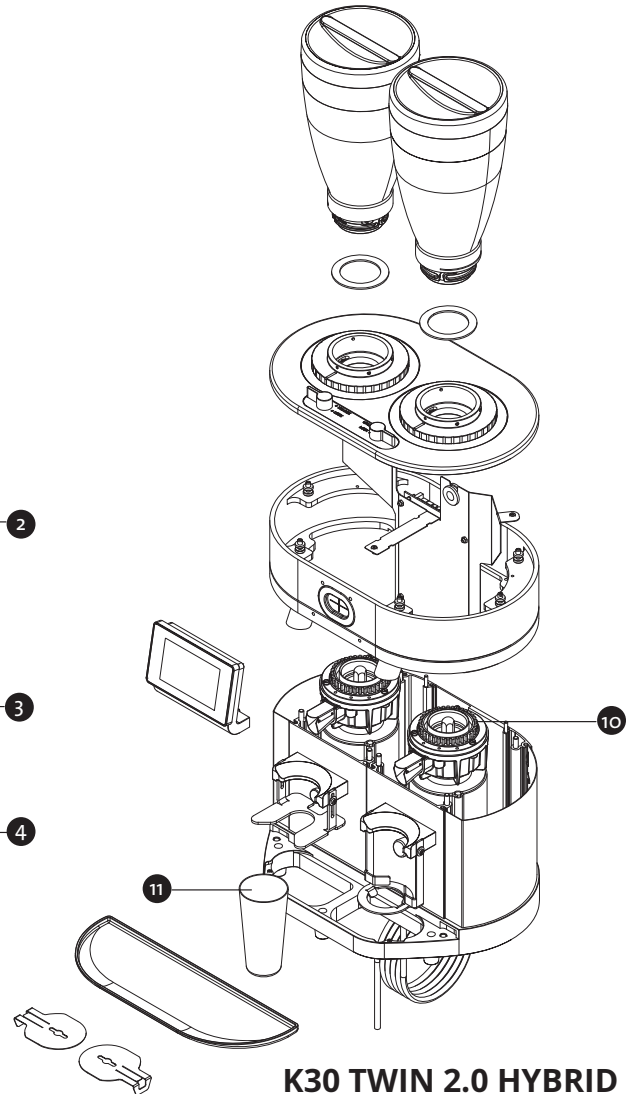


K30 TWIN 2.0 | K30 TWIN 2.0 HYBRID

100–120 V 50/60 Hz | 220–240 V 50/60 Hz



K30 TWIN 2.0



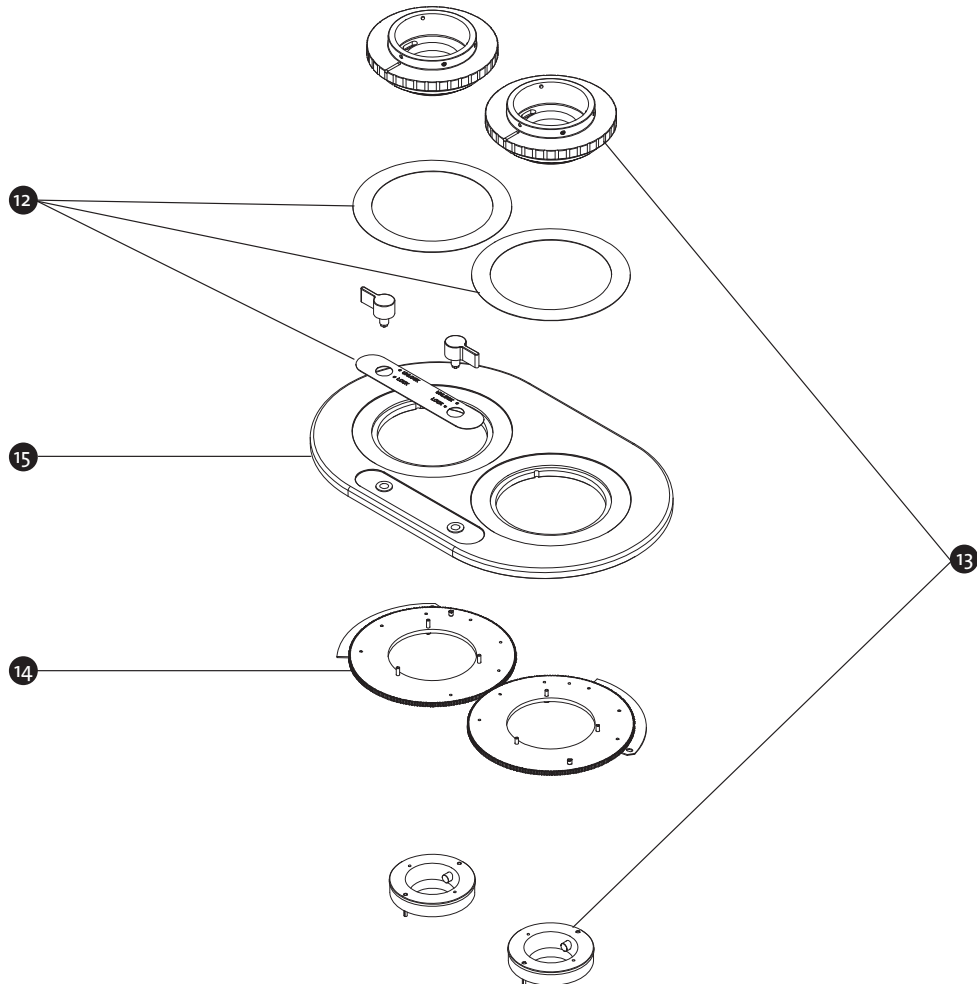
K30 TWIN 2.0 HYBRID

MATERIAL	POS.	BESCHREIBUNG	DESCRIPTION
309426	1	Bohnenbehälter (0,8 kg) ¹ , inkl. Deckel und Trichterschieber	Hopper (1.76 lbs.) ¹ , incl. lid and hopper slider
104011	2	Netzteil	Power board
101284	3	Einbaumühle 100–127 V 50/60 Hz	Built-in grinder 100–127 V 50/60 Hz
101300	3	Einbaumühle 220–240 V 50/60 Hz	Built-in grinder 220–240 V 50/60 Hz
105145	4	Vorderschale rechts	Front panel right
309405	6	Auffangschale	Drip tray
105143	7	Vorderschale links	Front panel left
104014	8	Display, komplett	Display, complete
311010	9	Dichtring	Seal ring
700124	10	Einbaumühle HYBRID 100–127 V 50/60 Hz	Built-in grinder HYBRID 100–127 V 50/60 Hz
700127	10	Einbaumühle HYBRID 220–240 V 50/60 Hz	Built-in grinder HYBRID 220–240 V 50/60 Hz
105176	11	Mahlgutbecher	Grounds container

¹Geröstete Kaffeebohnen / roasted coffee beans

K30 TWIN 2.0 | K30 TWIN 2.0 HYBRID

100–120 V 50/60 Hz | 220–240 V 50/60 Hz



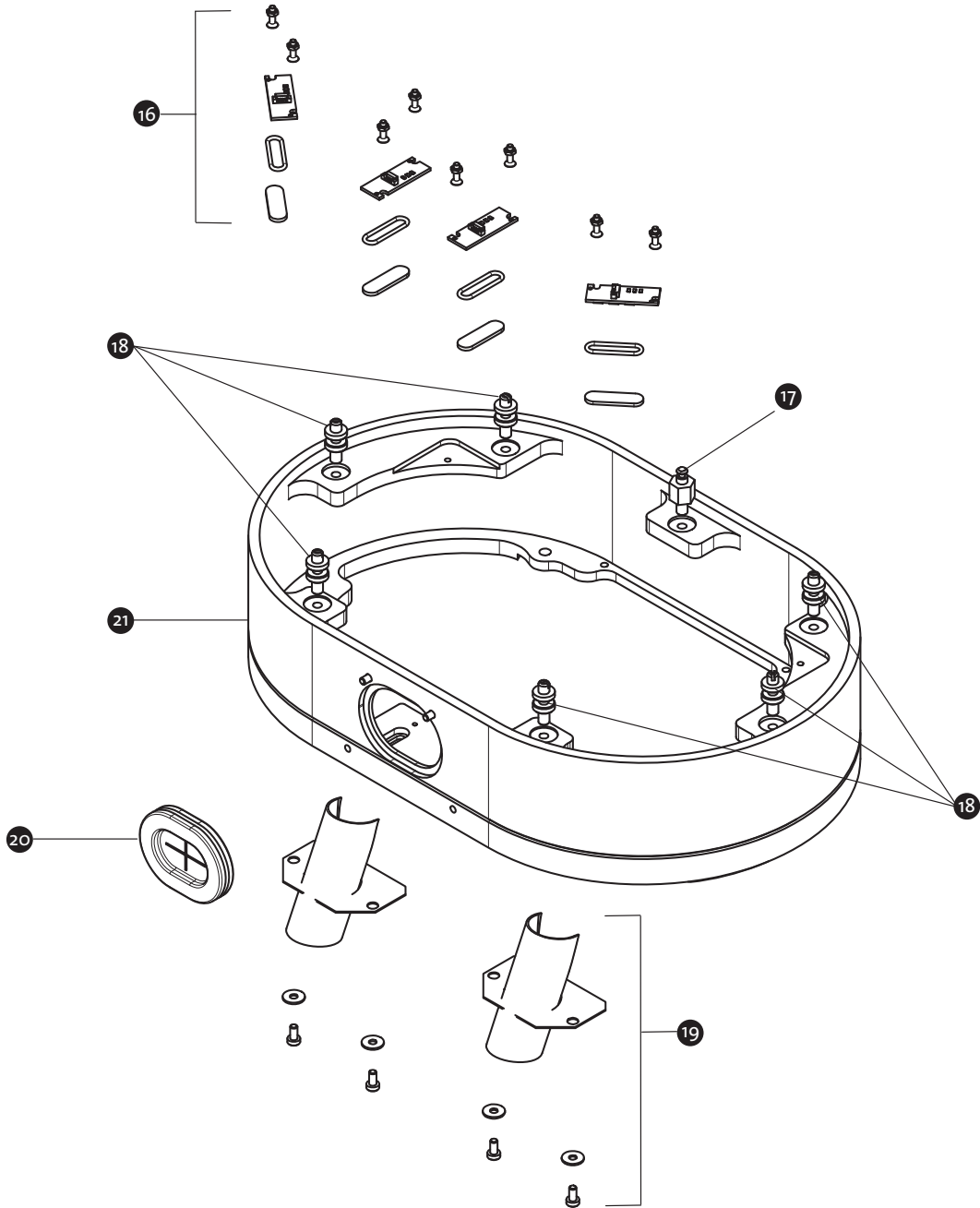
K30 TWIN 2.0 | K30 TWIN 2.0 HYBRID

MATERIAL	POS.	BESCHREIBUNG	DESCRIPTION
309414	12	Schilderset, inkl. Schild Look/Unlook	Sticker set, incl. Sticker Look/Unlook
309413	13	Mahlgradverstellung, inkl. Adapter	Grind adjustment, incl. adapter
310509	13	Mahlgradverstellung, inkl. Adapter*	Grind adjustment, incl. adapter*
700954	14	Mahlgradfixierung rechts mattschwarz	Grinding degree fixing right matt black
700956	14	Mahlgradfixierung links mattschwarz	Grinding degree fixing left matt black
700957	14	Mahlgradfixierung rechts mattweiß	Grinding degree fixing right matt white
700958	14	Mahlgradfixierung links mattweiß	Grinding degree fixing left matt white
105203	15	Abdeckung mattschwarz, komplett	Cover matt black, complete
700173	15	Abdeckung mattweiß, komplett	Cover matt white, complete

*UL Standards

K30 TWIN 2.0 | K30 TWIN 2.0 HYBRID

100-120 V 50/60 Hz | 220-240 V 50/60 Hz



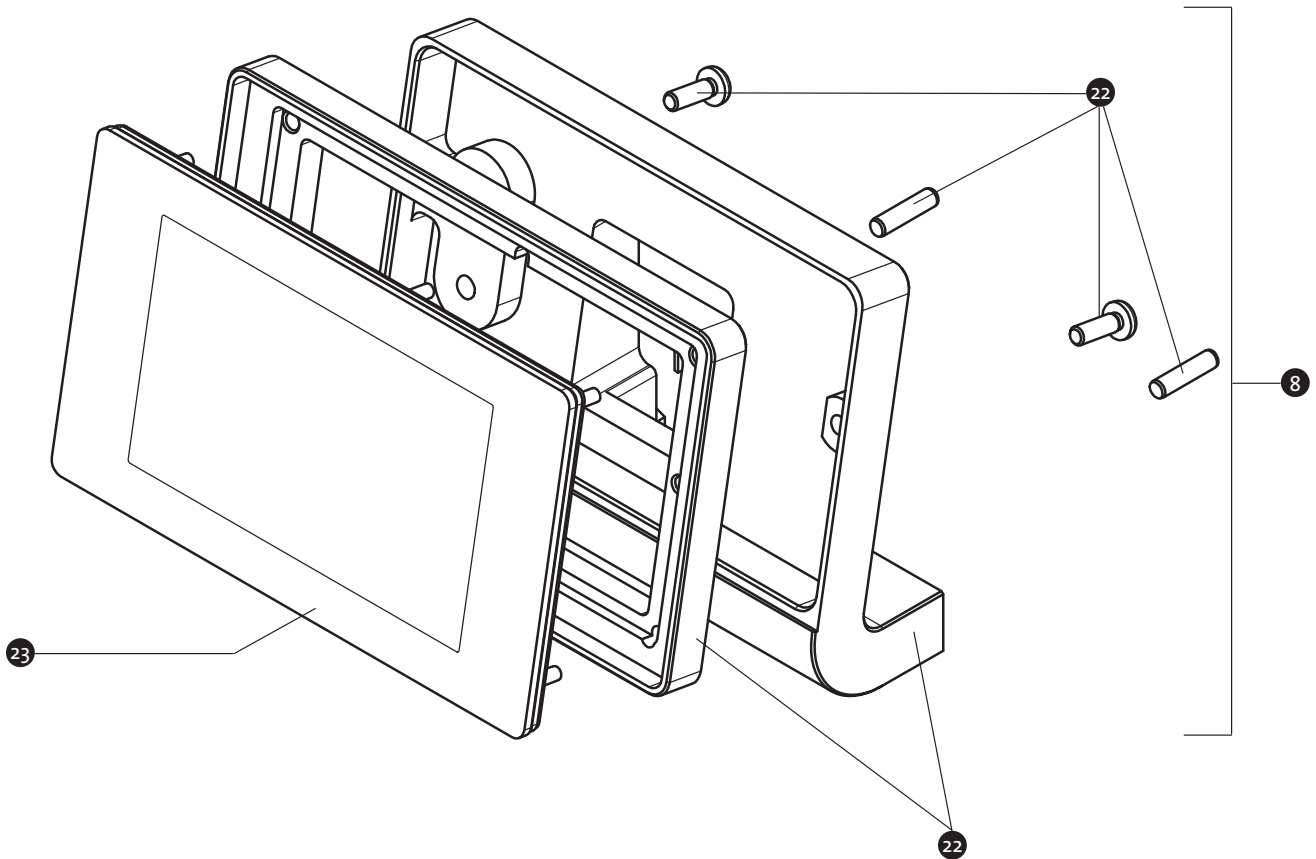
K30 TWIN 2.0 | K30 TWIN 2.0 HYBRID

MATERIAL	POS.	BESCHREIBUNG	DESCRIPTION
700086	16	Siebträgerbeleuchtung-Set, 4x	Portafilter lighting set, 4x
309160	17	Zentrierverriegelung TWIN-UL*	Centering look TWIN-UL*
308321	18	Zentrierverriegelung, 6x	Centering look, 6x
306724	19	Auslauf-Set, 1 Auslauf mit Schraubensatz	Spout set, 1 spout with screw set
310077	19	Auslauf-Set, 1 Auslauf mit Schraubensatz*	Spout set, 1 spout with screw set*
105227	20	Membran-Durchführungsstülle	Membran grommet
104024	21	Zwischenring	Intermediate ring

*UL Standards

K30 TWIN 2.0 | K30 TWIN 2.0 HYBRID

100-120 V 50/60 Hz | 220-240 V 50/60 Hz

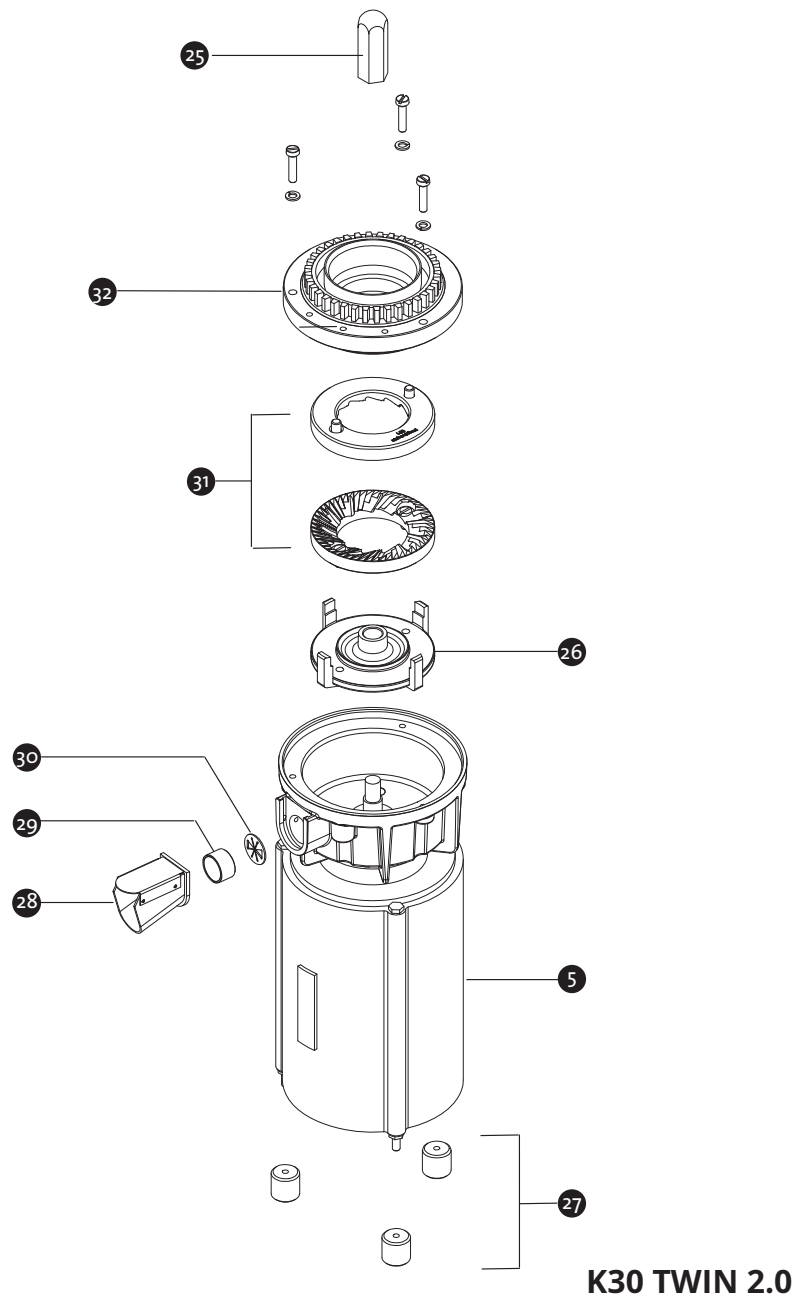


K30 TWIN 2.0 | K30 TWIN 2.0 HYBRID

MATERIAL	POS.	BESCHREIBUNG	DESCRIPTION
104014	8	Display, komplett	Display, complete
701462	22	Displayhalter, -rahmen, Servicepack	Display holder, - frame, service pack
105372	23	Display	Display

K30 TWIN 2.0 | K30 TWIN 2.0 HYBRID

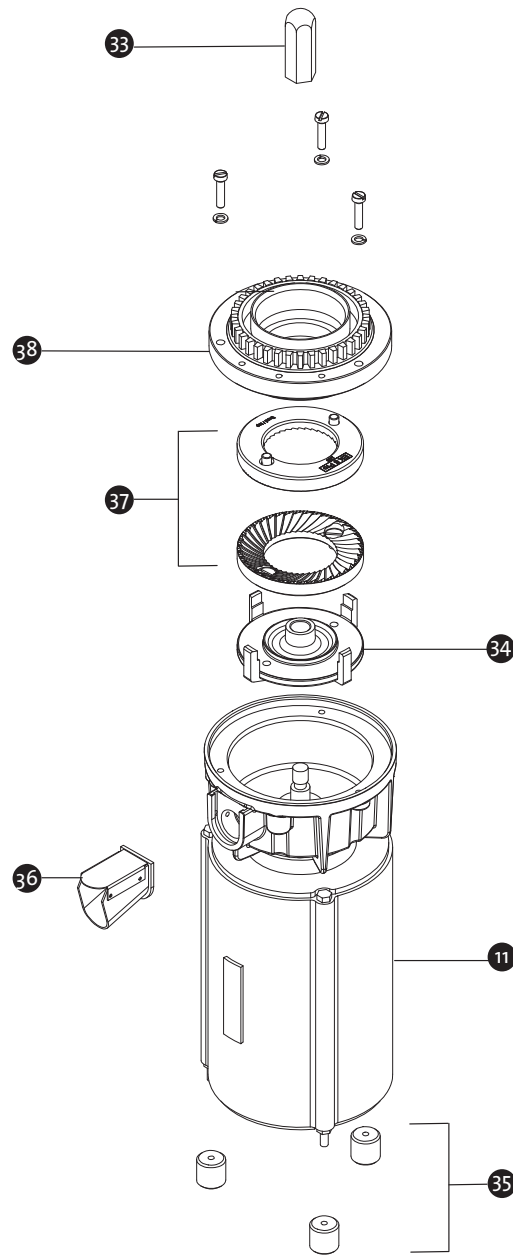
100-120 V 50/60 Hz | 220-240 V 50/60 Hz



MATERIAL	POS.	BESCHREIBUNG	DESCRIPTION
307274	25	Fingerschutz	Finger protection
306213	26	Mahlscheibenträger drehend	Grinding disc carrier rotary
101300	3	Einbaumühle 220-240 V 50/60 Hz	Build-in grinder 220-240 V 50/60 Hz
101284	3	Einbaumühle 100-127 V 50/60 Hz	Built-in grinder 100-127 V 50/60 Hz
242542	27	Schwingungsdämpfer, 3x	Shock absorbers, 3x
310467	28	Auslauf, komplett	Spout, complete
310114	29	Flapperfixierung	Flapper fixing
310139	30	Flapper	Flapper
306715	31	Mahlscheibensatz Espresso	Grinding disc set espresso
230896	32	Mahlscheibenträger feststehend	Grinding disc carrier fixed

K30 TWIN 2.0 | K30 TWIN 2.0 HYBRID

100-120 V 50/60 Hz | 220-240 V 50/60 Hz

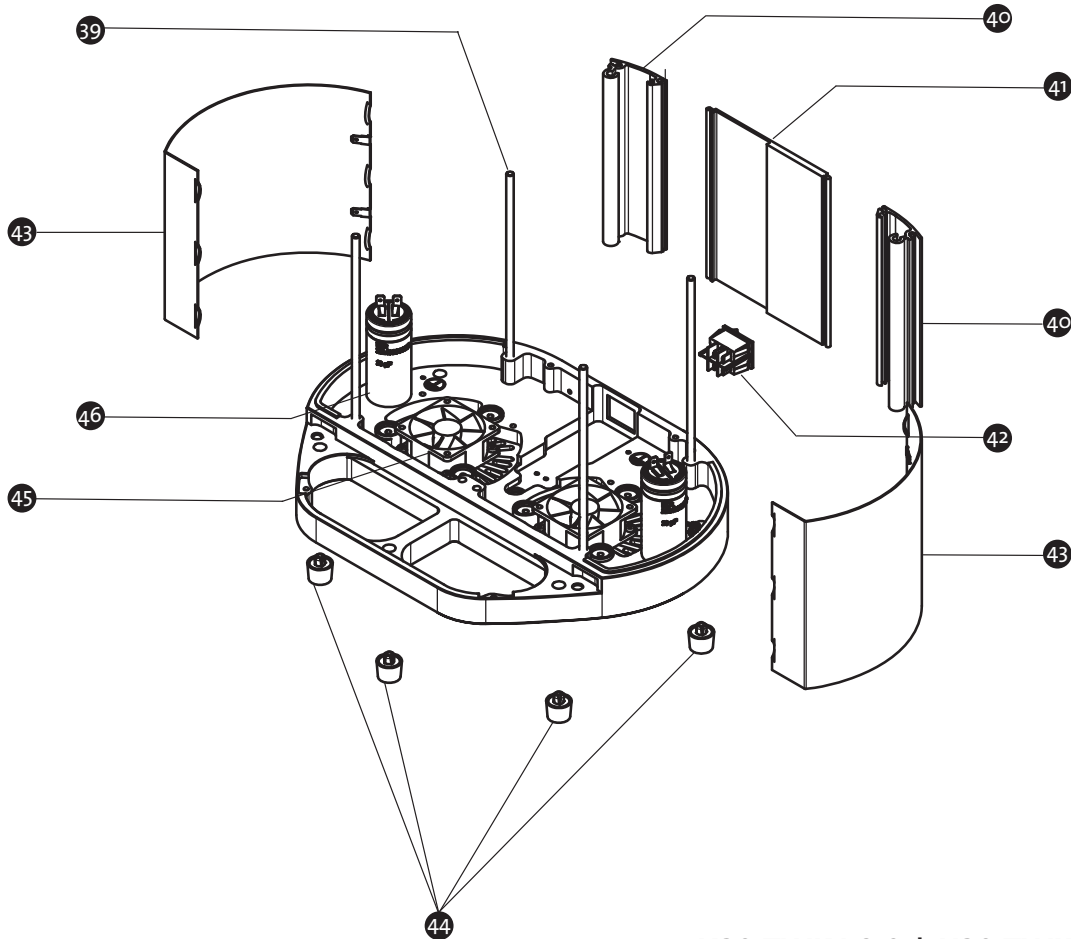


K30 TWIN 2.0 HYBRID

MATERIAL	POS.	BESCHREIBUNG	DESCRIPTION
307274	33	Fingerschutz	Finger protection
306213	34	Mahlscheibenträger drehend	Grinding disc carrier rotary
700127	10	Einbaumühle HYBRID 220-240 V 50/60 Hz	Build-in grinder HYBRID 220-240 V 50/60 Hz
700124	10	Einbaumühle HYBRID 100-127 V 50/60 Hz	Built-in grinder HYBRID 100-127 V 50/60 Hz
309410	35	Schwingungsdämpfer, 3x	Shock absorbers, 3x
310467	36	Auslauf, komplett	Spout, complete
103631	37	Mahlscheibensatz Filter	Grinding disc set filter
230896	38	Mahlscheibenträger feststehend	Grinding disc carrier fixed

K30 TWIN 2.0 | K30 TWIN 2.0 HYBRID

100–120 V 50/60 Hz | 220–240 V 50/60 Hz

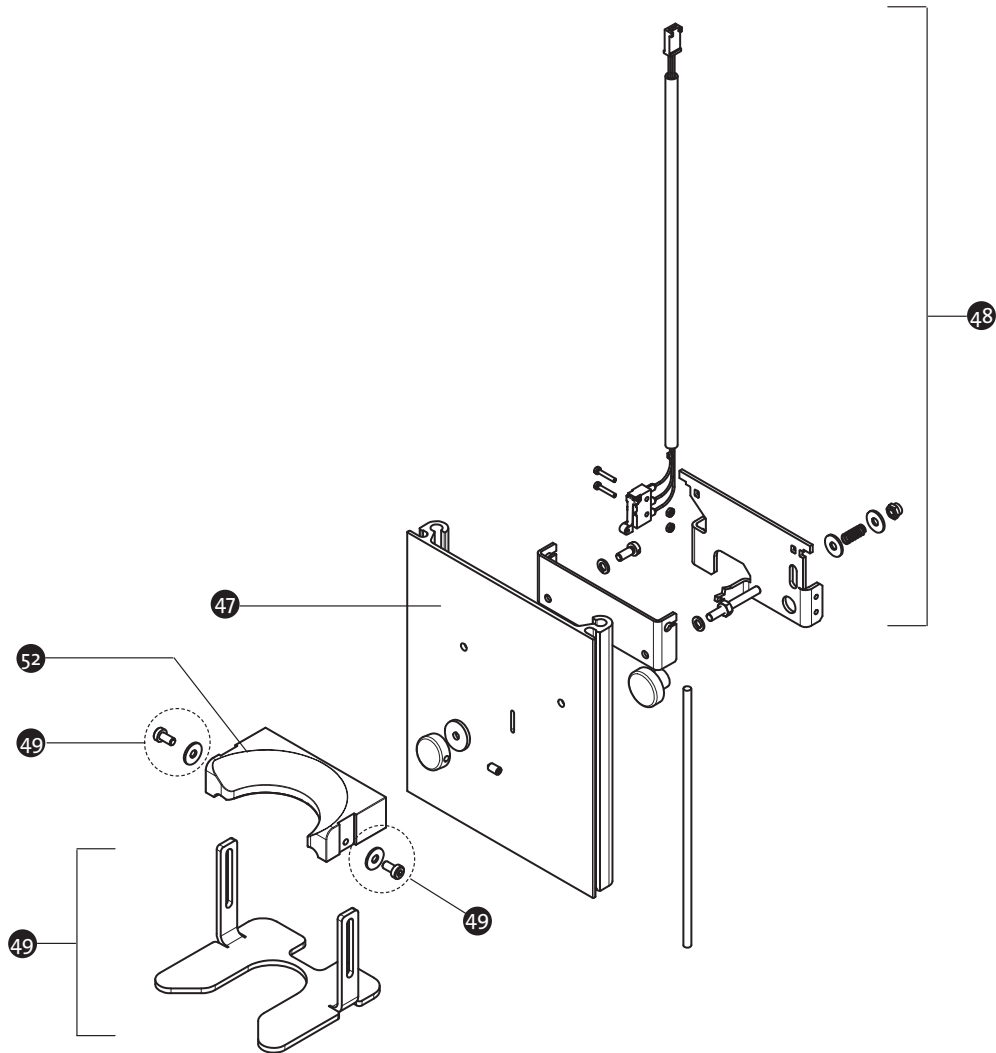


K30 TWIN 2.0 | K30 TWIN 2.0 HYBRID

MATERIAL	POS.	BESCHREIBUNG	DESCRIPTION
306455	39	Gewindestange, 4x	Threaded rods, 4x
105139	40	Rückschale rechts/links mattschwarz, 2x	Back cover right/left matt black, 2x
105140	40	Rückschale rechts/links mattweiß, 2x	Back cover right/left matt weiß, 2x
105141	41	Rückschale Mitte mattschwarz	Back cover middle matt black
105142	41	Rückschale Mitte mattweiß	Back cover middle matt white
102732	42	Ein-/Ausschalter, 1x	On/Off switch, 1x
700424	43	Dekoblech mattschwarz, 2x	Deco panel matt black, 2x
700425	43	Dekoblech mattweiß, 2x	Deco panel matt weiß, 2x
105279	44	Standfüße, 5x	Device feet, 5x
104009	45	Lüfter, komplett 2x	Fan, complete 2x
308486	46	Kondensator 16 µF 400 VAC, 2x* *(für Einbaumühlen 220–240 V)	Capacitor 16 µF 400 VAC, 2x* *(for built-in grinder 220–240 V)
309653	46	Kondensator 25 µF 450 VAC, 2x* *(für Einbaumühlen 100–127 V)	Capacitor 25 µF 450 VAC, 2x* *(for built-in grinder 100–127 V)

K30 TWIN 2.0 | K30 TWIN 2.0 HYBRID

100-120 V 50/60 Hz | 220-240 V 50/60 Hz



K30 TWIN 2.0 | K30 TWIN 2.0 HYBRID

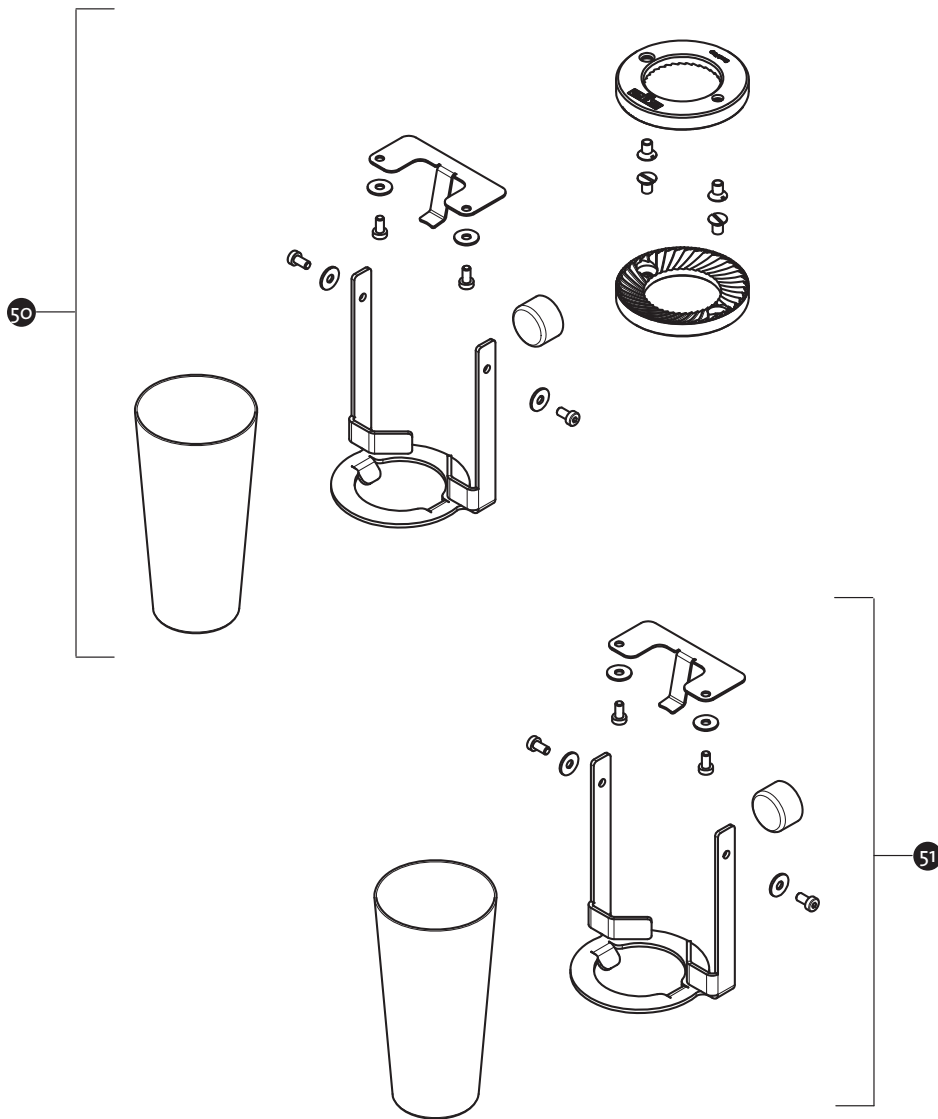
MATERIAL	POS.	BESCHREIBUNG	DESCRIPTION
105145	47	Vorderschale rechts mattschwarz	Front cover right matt black
105146	47	Vorderschale rechts mattweiß	Front cover right matt white
105143	(47)	Vorderschale links mattschwarz	Front cover left matt black
105144	(47)	Vorderschale links mattweiß	Front cover left matt white
700448	48	Mikroschalter, Servicepack	Micro switch, service pack
306719	49	Siebträgerauflage, Servicepack	Portafilter support, service pack
310080	49	Siebträgerauflage, Servicepack*	Portafilter support, service pack*
307425	52	Siebträgeraufnahme	Portafilter mounting

*UL Standards



K30 TWIN 2.0 | K30 TWIN 2.0 HYBRID

100-120 V 50/60 Hz | 220-240 V 50/60 Hz



K30 TWIN 2.0 HYBRID

MATERIAL	POS.	BESCHREIBUNG	DESCRIPTION
700243	50	Hybridkit für Servicepartner	Hybridkit for service partner
700245	51	Hybridkit für Endkunden	Hybridkit for customer

K30 TWIN 2.0 | K30 TWIN 2.0 HYBRID
 100-127 V 50/60 Hz | 220-240 V 50/60 Hz

ÄNDERUNGEN IN DER ERSATZTEILLISTE - CHANGES IN THE SPARE PARTS LIST:

VERS.	MATERIAL	POS.	BESCHREIBUNG	DESCRIPTION	BEMERKUNG	COMMENT
1.0.1	700471	1	Bohnenbehälter (0,8 kg) ¹ , inkl. Deckel	Hopper (1.76 lbs.) ¹ , incl. lid	ersetzt durch 309426 Bohnenbehälter, komplett	replaced by 309426 Hopper, complete
1.0.1	308680	5	Trichterschieber, 2x	Hopper slider, 2x	in Mat.Nr. 309426 integriert, nicht einzeln erhältlich	in Mat.No. 309426 integrated, not separate available
2.0.0	701462	22	Displayhalter, -rahmen, Servicepack	Display holder, - frame, service pack	als Servicepack erhältlich	as Service pack available
2.0.0	105372	23	Display	Display	als Einzelteil erhältlich	separate available
2.0.1	307425	52	Siebträgeraufnahme	Portafilter mounting	als Einzelteil erhältlich	separate available
2.0.2	311010	9	Dichtring	Seal ring	Mat.Nr. korrigiert	Mat.No. corrected

gültig ab | valid from
 2020-04-16

Änderungen ohne Vorankündigung vorbehalten. | Subject to change without prior notice.

