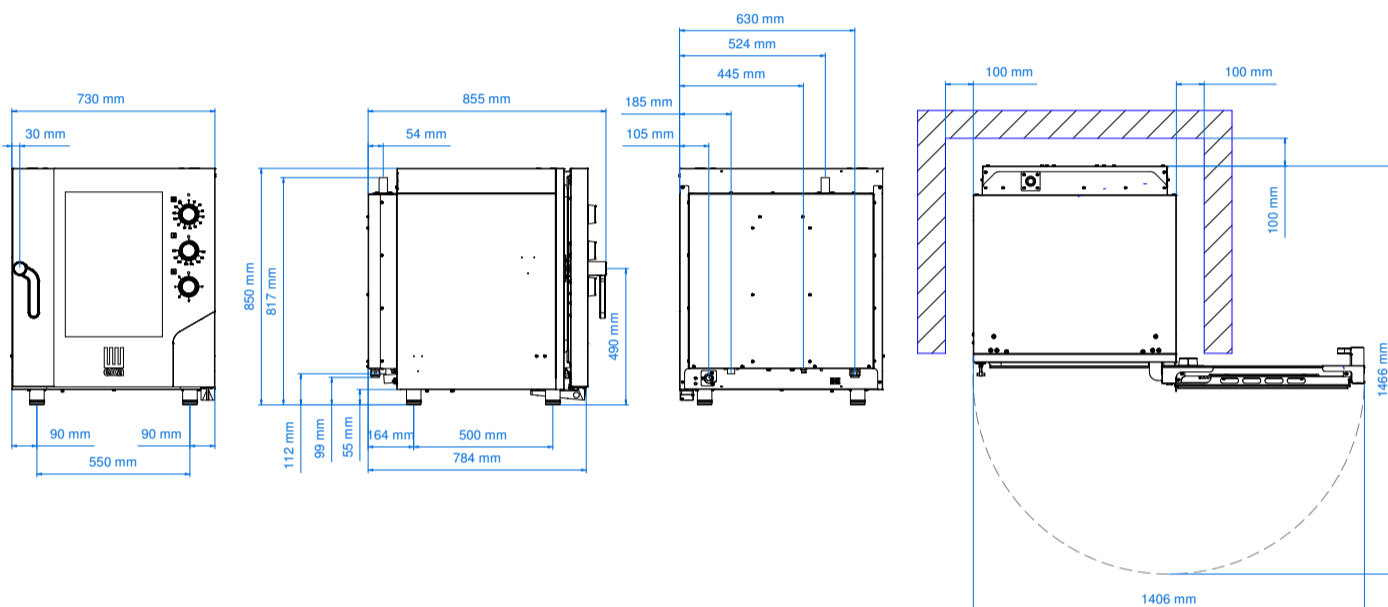


# MKF 711 S



Комбинированная электрическая пароконвекционная печь на 7 противней 1/1 GN с электромеханической панелью



## Размеры

Размеры (LxPxH мм)	730 x 855 x 850
Вес (кг)	96
Шаг направляющих (мм)	68

## Электрические характеристики

Электрическая мощность (кВт)	10,4
Частота тока (Гц)	50 (60 по запросу)
Напряжение (В)	АС 380/400 3N
Кол-во двигателей	2 двунаправленных
Парогенератор (бойлер)	/
Защита от воды	IPX4

## Функциональные характеристики

Питание	Электрическое
Вместимость	7 противней/решеток 1/1 GN
Приготовление	С вентиляцией
Пар	Прямой впрыск с регулировкой посредством переключателя в виде 5-ти позиционной круглой ручки
Рабочая камера	Сталь AISI 304
Температура	100 - 270 °C
Контроль температуры	Термостат
Панель управления	Электромеханическая - правая сторона
Кол-во программ	/
Программируемые этапы	/
Предустановленная температура	/
Предварительный нагрев	/
Дверца	Правое боковое открытие, вентилируемая, доступное для обслуживания стекло
Возможность установки друг на друга	Да
Ножки	Регулируемые

## Аксессуары

Вытяжка	МККС 711 S
Набор для установки оборудования друг на друга	MKS 11 MKST 711
Стол	MKTS 11 MKT 11 D
Прочие аксессуары	Доступно в специальном разделе

## Серийное оснащение

Картонная упаковка + поддон (LxPxH мм)	790 x 905 x 1016
Боковые опоры	1 прав. + 1 лев.
Кабель	Трехфазный+нейтраль [5G 2,5]-L=1600 MM
Подводка для подключения ручной мойки	
Лоток для сбора конденсата со сливом на дверце	
Петли с устройством блокировки дверцы в положениях открытия 60°, 90°, 120°, 180°	

## Plus

По запросу на стадии заказа	Напряжение (В): АС 220/230 3 PH Дверца с левым боковым открыванием
Регулируемые петли дверцы	