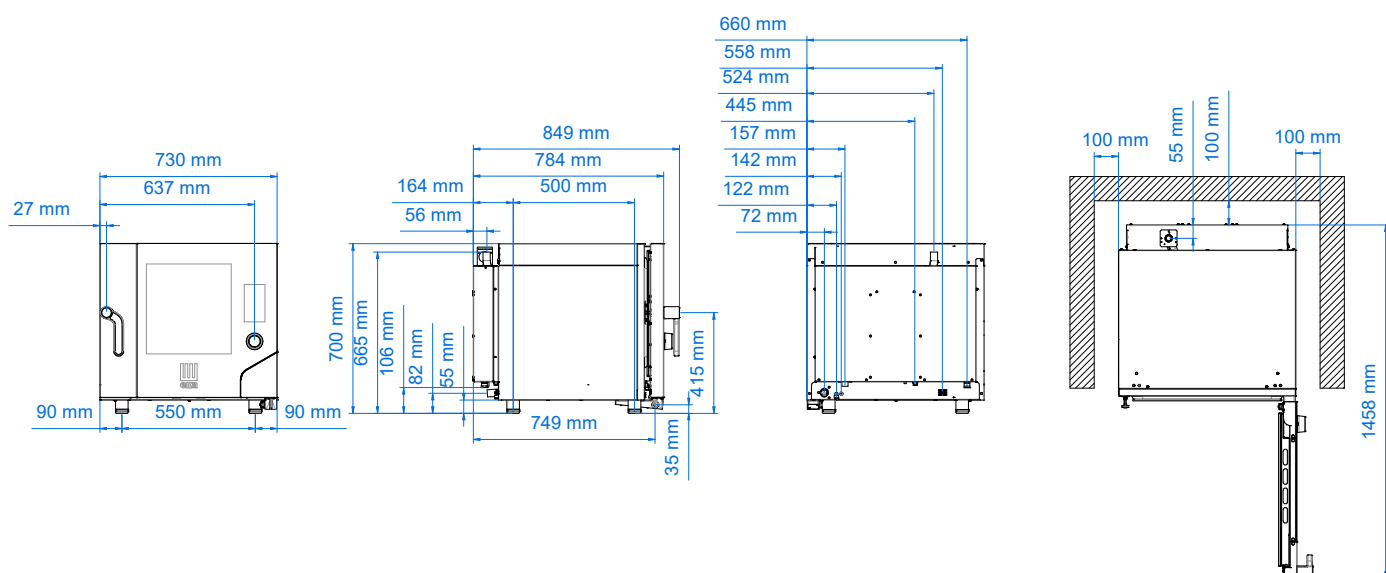


MKF 511 TS



Комбинированная электрическая пароконвекционная печь на 5 противней 1/1 GN с сенсорным дисплеем



Размеры

Размеры (LxPxH мм)	730 x 849 x 700
Вес (кг)	78,4
Шаг направляющих (мм)	68

Электрические характеристики

Электрическая мощность (кВт)	7,8
Частота тока (Гц)	50/60
Напряжение (В)	АС 380/400 3N
Кол-во двигателей	1 двунаправленный
Парогенератор (бойлер)	/
Защита от воды	IPX5

Функциональные характеристики

Питание	Электрическое
Вместимость	5 противней/решеток 1/1 GN
Приготовление	полустатическое + с вентиляцией
Пар	От парогенератора с автоматической регулировкой посредством сенсорного дисплея (10 шаговый)
Рабочая камера	Сталь AISI 304
Температура	30 - 270 °C
Контроль температуры	Цифровой зонд
Панель управления	Сенсорный дисплей
Кол-во программ	500
Программируемые этапы	10
Предустановленная температура	180 °C
Предварительный нагрев	В наличии
Дверца	Правое боковое открытие, вентилируемая, доступное для обслуживания стекло
Возможность установки друг на друга	Да
Ножки	Регулируемые

Аксессуары

Вытяжка	MKCS 5
Набор для установки оборудования друг на друга	MKS 11 MKSSST 511
Стол	MKTS 11 MKT 11 D
Электрический тепловой шкаф	MKM 1211
Прочие аксессуары	Доступно в специальном разделе

Серийное оснащение

Картонная упаковка + поддон (LxPxH мм)	790 x 905 x 865
Боковые опоры	1 прав. + 1 лев.
Кабель	Трехфазный+нейтраль [5G 1,5]-L=1600 MM

USB-разъем

Многоточечный термощуп MKSCMU/A
Держатель для термощупа MKSSC/A
Встроенная система автоматической мойки
Лоток для сбора конденсата со сливом на дверце
Петли с устройством блокировки дверцы в положениях открытия 60°, 90°, 120°, 180°

Plus

Запатентованная система воздушных картеров Airflowlogic™	
Запатентованная система прямого впрыска воды Humilogic™	
Запатентованная система сушки в рабочей камере Drylogic™	
По запросу на стадии заказа	Напряжение (В): АС 220/230 3 PH
	Напряжение (В): АС 220/230
	Дверца с левым боковым открыванием

ПО для управления влажности
Система связи Wi-Fi
Ручка быстрого выбора на сенсорном дисплее
Программируемое включение печи
40 сохраняемых в памяти рецептов
Панель управления на 42 языках: арабский, армянский, азербайджанский, индонезийский, малайский, боснийский, болгарский, чешский, китайский, южнокорейский, хорватский, датский, Эстонский, филиппинский, финский, французский, грузинский, японский, греческий, английский, итальянский, исландский, казахский, литовский, латышский, норвежский, голландский, персидский (Иран), польский, португальский, румынский, русский, сербский, словенский
Система для HACCP
Регулируемые петли дверцы