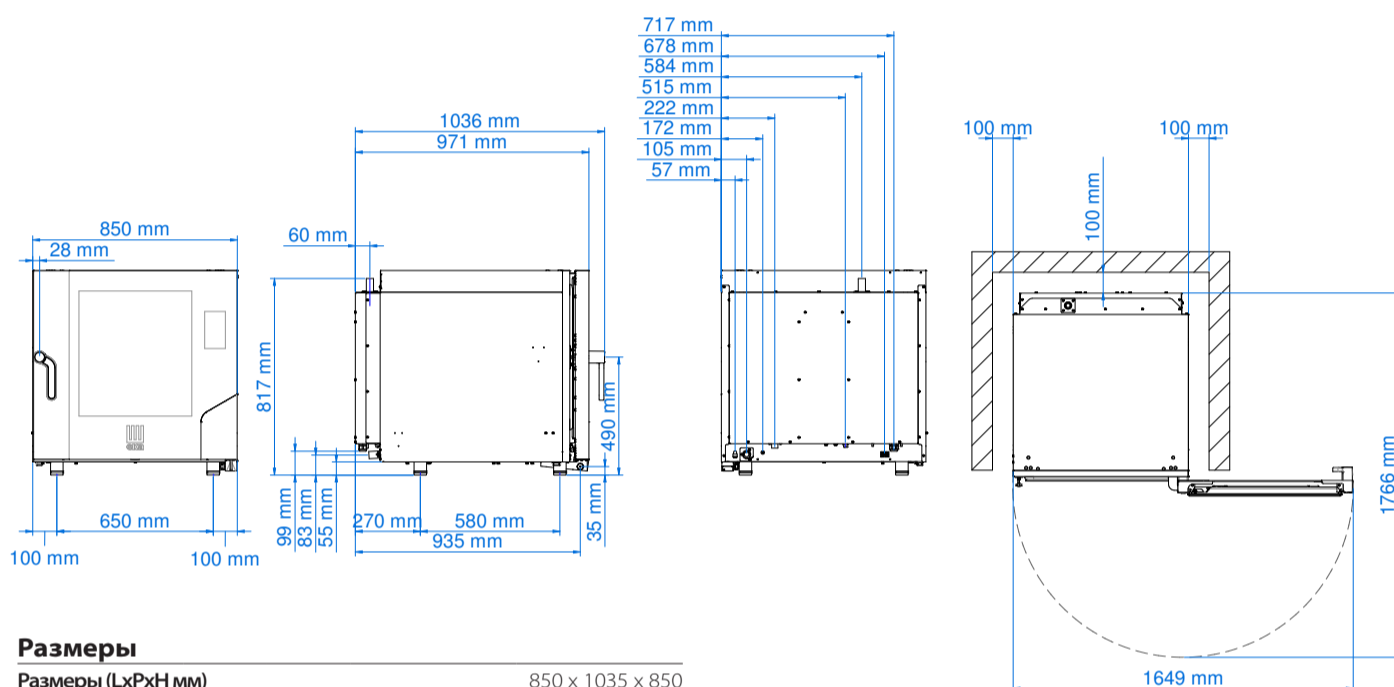


# MKF 664 BM



Комбинированная электрическая  
пароконвекционная печь  
на 6 противней 600 x 400 мм  
с BLACK MASK



## Размеры

Размеры (LxPxH мм)	850 x 1035 x 850
Вес (кг)	108,2
Шаг направляющих (мм)	80

## Электрические характеристики

Электрическая мощность (кВт)	10,4
Частота тока (Гц)	50/60
Напряжение (В)	AC 380/400 3N
Кол-во двигателей	2 двунаправленных
Парогенератор (бойлер)	/
Защита от воды	IPX4

## Функциональные характеристики

Питание	Электрическое
Вместимость	6 противней/решеток 600 x 400 мм
Приготовление	полустатическое + с вентиляцией
Пар	От парогенератора с автоматической регулировкой посредством сенсорного дисплея (10 шаговый)
Рабочая камера	Сталь AISI 304
Температура	30 - 270 °C
Контроль температуры	Цифровой зонд
Панель управления	Электронное управление Black mask
Кол-во программ	100
Программируемые этапы	10
Предустановленная температура	180 °C
Предварительный нагрев	В наличии
Дверца	Правое боковое открытие, вентилируемая, доступное для обслуживания стекло
Возможность установки друг на друга	Да
Ножки	Регулируемые

## Аксессуары

Вытяжка	MKKS 610
Набор для установки оборудования друг на друга	MKS 64 MKST 664
Стол	MKTS 64 MKT 64 D
Электрический расстойный шкаф и тепловой шкаф	MKLM 1064
Прочие аксессуары	Доступно в специальном разделе

## Серийное оснащение

Картонная упаковка + поддон (LxPxH мм)	910 x 1090 x 1015
Боковые опоры	1 прав. + 1 лев.
Кабель	Трехфазный+нейтраль [5G 2,5]-L=1600 мм
USB-разъем	
Предрасположенность термощуп	
Предрасположенность автоматической системы мойки	
Лоток для сбора конденсата со сливом на дверце	
Петли с устройством блокировки дверцы в положениях открытия 60°, 90°, 120°, 180°	

## Plus

Запатентованная система воздушных картеров Airflowlogic™	
Запатентованная система прямого впрыска воды Humilologic™	
По запросу на стадии заказа	Напряжение (В): AC 220/230 3 PH Дверца с левым боковым открыванием
ПО для управления влажностью	
Программируемое включение печи	
40 сохраняемых в памяти рецептов	
Система для HACCP	
Регулируемые петли дверцы	