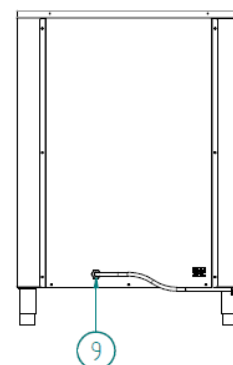
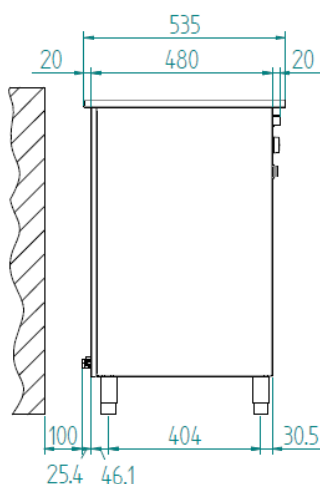
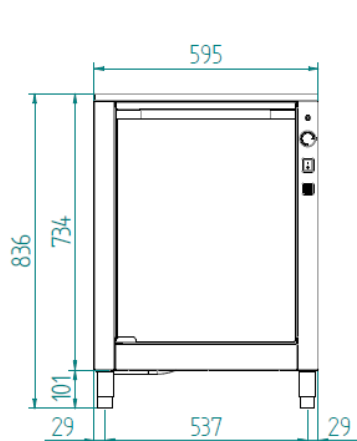


## РАССТОЙНЫЙ ШКАФ

Верный помощник, прочный и компактный, для всех тех кондитеров и пекарей, которые желают в значительной мере сократить время расстойки по сравнению с традиционными процессами, не жертвуя при этом качеством результатов. Модульное решение с электрическими конвекционными печами серии snack на 4 противня.



РАЗМЕРНЫЕ ХАРАКТЕРИСТИКИ			
Размеры расстойного шкафа (LxPxH мм)	595	545	840
Вес (кг)	25,8		
Шаг направляющих (мм)	74		

ЭЛЕКТРИЧЕСКИЕ ХАРАКТЕРИСТИКИ	
Электрическая мощность (кВт)	1,2
Частота тока (Гц)	50/60
Напряжение (Вольт)	АС 220/230
Кол-во двигателей	/
Парогенератор (бойлер)	/
Защита от воды	IPX4

СЕРИЙНОЕ ОСНАЩЕНИЕ			
Картонная упаковка (LxPxH мм)*	630	565	828*
Боковые опоры	1 прав. и 1 лев.		
Кабель	Однофазный [3G 1,5] - L=1450 мм		

ПРЕИМУЩЕСТВА	
Новый дизайн дверцы	
IPX4	

ФУНКЦИОНАЛЬНЫЕ ХАРАКТЕРИСТИКИ	
Питание	Электрическое
Вместимость	8 алюминиевых противней (429x345 мм)
Приготовление	/
Увлажнение	/
Расстойная камера	Сталь AISI 430
Температура	30 - 60°C
Контроль температуры	Термостат
Панель управления	Электромеханическая, боковая, с правой стороны
Кол-во программ	/
Программируемые этапы	/
Предустановленная температура	/
Дверца	Боковое открывание с петлями слева

ВАРИАНТЫ КОМПОНОВКИ	
Печь	Серия EKF 423

АКСЕССУАРЫ	
Оptionальная упаковка	Код 01300900 Поддон с термообработкой (НТ) (800x1200x118 мм)
Набор колес	KKR822

\*Упаковка без смонтированных ножек