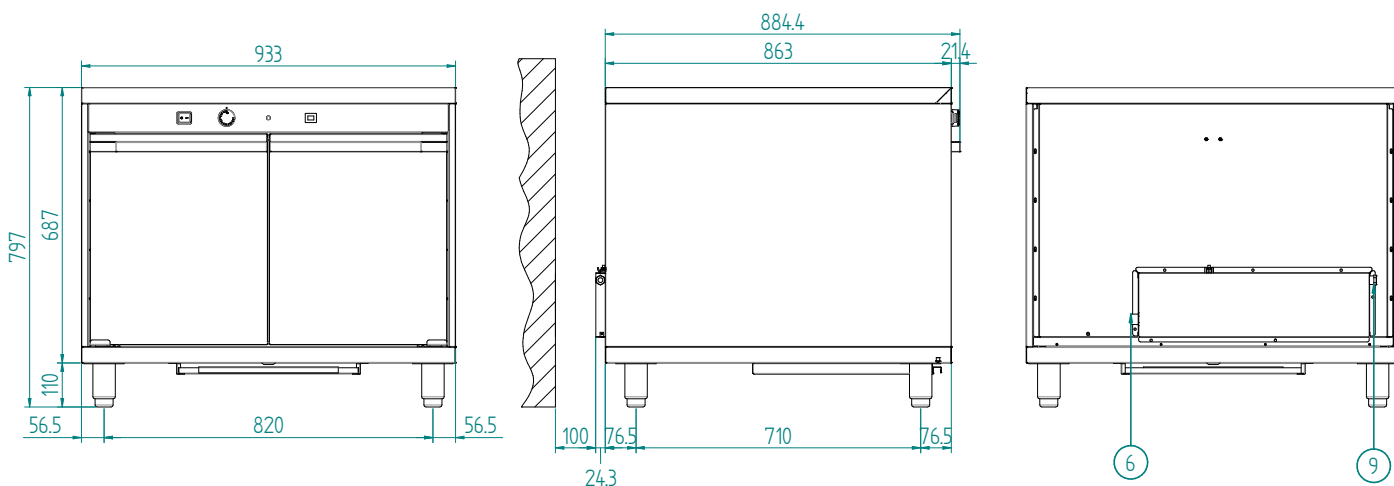


EKL 1264



РАССТОЙНЫЙ ШКАФ С УВЛАЖНЕНИЕМ

Современный высокоэффективный расстойный шкаф, который позволит всегда достигать максимальные результаты при работе с любым тестом, в том числе и благодаря ручной кнопке для создания увлажнения и удобной емкости для сбора конденсата. Возможна модульная установка со всеми электрическими и газовыми печами на 4, 6 и 10 противней за исключением печей серии Touch.



РАЗМЕРНЫЕ ХАРАКТЕРИСТИКИ

Размеры расстойного шкафа (LxPxH мм)	935	910	800
Вес (кг)	57,71		
Шаг направляющих (мм)	75		

ЭЛЕКТРИЧЕСКИЕ ХАРАКТЕРИСТИКИ

Электрическая мощность (кВт)	2,4
Частота тока (Гц)	50/60
Напряжение (Вольт)	AC 220/230
Кол-во двигателей	/
Парогенератор (бойлер)	/
Защита от воды	IPX4

СЕРИЙНОЕ ОСНАЩЕНИЕ

Картонная упаковка + поддон (LxPxH мм)	1020	960	875
Боковые опоры	1 прав. + 1 лев.		
Кабель	Однофазный [3G 1,5] - L=1300 мм		
Лоток для сбора конденсата			

ПРЕИМУЩЕСТВА

Новый дизайн дверцы
IPX4

ФУНКЦИОНАЛЬНЫЕ ХАРАКТЕРИСТИКИ

Питание	Электрическое
Вместимость	12 алюминиевых противней (600x400 мм)
Приготовление	/
Увлажнение	Непрямое, с кнопкой
Расстойная камера	Сталь AISI 430
Температура	30 - 60°C
Контроль температуры	Термостат
Панель управления	Электромеханическая, верхняя
Кол-во программ	/
Программируемые этапы	/
Предустановленная температура	/
Дверца	2 створки, боковое открывание

ВАРИАНТЫ КОМПОНОВКИ

Электрические и газовые печи Eka Evolution Line на 4, 6 и 10 противней (за исключением Touch Line)