



SLOWTOP CHEFTOP MIND.Maps™

XEVSC-0711-CL
XEVSC-0711-CR

РУКОВОДСТВО ПО УСТАНОВКЕ, ЭКСПЛУАТАЦИИ И ТЕХОБСЛУЖИВАНИЮ
ПЕРЕВОД ОРИГИНАЛЬНЫХ ИНСТРУКЦИЙ

РУС

ВНИМАНИЕ: Ознакомьтесь с инструкциями перед использованием устройства

SLOWTOP

ПРАВИЛА ТЕХНИКИ БЕЗОПАСНОСТИ

ПРАВИЛА ТЕХНИКИ БЕЗОПАСНОСТИ ПРИ УСТАНОВКЕ И ТЕХОБСЛУЖИВАНИИ.....	4
ПРАВИЛА ТЕХНИКИ БЕЗОПАСНОСТИ	5

ВВЕДЕНИЕ

ОПИСАНИЕ ПИКТОГРАММ	9
---------------------------	---

УСТАНОВКА

РАСПАКОВКА ОБОРУДОВАНИЯ	10
ПРОВЕРКА СОДЕРЖИМОГО УПАКОВКИ	12
ПРЕДВАРИТЕЛЬНЫЕ ОПЕРАЦИИ.....	12
ПОЗИЦИОНИРОВАНИЕ.....	13
ПОЗИЦИОНИРОВАНИЕ.....	16
ПОДКЛЮЧЕНИЕ К ЭЛЕКТРИЧЕСКОЙ СИСТЕМЕ.....	18
НАПОЛНЕНИЕ БАКА МОЮЩИМ СРЕДСТВОМ	26
ПОДКЛЮЧЕНИЕ К ГИДРАВЛИЧЕСКОЙ СИСТЕМЕ ДЫМОУОТВОД.....	25
СОЕДИНЕНИЯ МЕЖДУ УСТАНАВЛИВАЕМЫМИ ДРУГ НА ДРУГЕ УСТРОЙСТВАМИ	27

ИСПОЛЬЗОВАНИЕ

ПРЕДУПРЕЖДЕНИЯ И РЕКОМЕНДАЦИИ ПО ПРИГОТОВЛЕНИЮ	29
ПАНЕЛЬ УПРАВЛЕНИЯ	30

ТЕХОБСЛУЖИВАНИЕ

ВНЕОЧЕРЕДНОЕ ТЕХОБСЛУЖИВАНИЕ	32
ПЕРИОДЫ ПРОСТОЯ.....	34
УТИЛИЗАЦИЯ В КОНЦЕ СРОКА СЛУЖБЫ.....	34
КОММУНИКАЦИЯ ПЕЧЬ-ПОЛЬЗОВАТЕЛЬ.....	35
СЕРТИФИКАЦИЯ ЕС ЗАЯВЛЕНИЕ О СООТВЕТСТВИИ ЭЛЕКТРИЧЕСКОГО И ГАЗОВОГО ОБОРУДОВАНИЯ.....	38

ПРАВИЛА ТЕХНИКИ БЕЗОПАСНОСТИ ПРИ УСТАНОВКЕ И ТЕХОБСЛУЖИВАНИИ

- Перед началом проведения работ по установке и техобслуживанию устройства, следует внимательно ознакомиться с данным руководством и обеспечить его бережное хранение для последующих консультаций работающим персоналом.
- Все операции по установке, монтажу и внеочередному техобслуживанию должны выполняться только квалифицированным и уполномоченным компанией UNOX персоналом, в соответствии с действующими нормами страны использования, соблюдая правила относительно установок и техники безопасности.
- Перед выполнением каких-либо работ по установке или техобслуживанию следует отсоединить устройство от сети электропитания.
- Перед установкой устройства, следует проверить, что все системы соответствуют действующим нормам страны использования, а также сведениям, приведенным на паспортной табличке.
- Работы, несанкционированные вмешательства или изменения, без наличия соответствующего разрешения, в нарушение инструкций данного руководства, могут привести к ущербу, травмам или аварийным ситуациям со смертельным исходом.
- Кроме того, работы, несанкционированные вмешательства или изменения, без наличия соответствующего разрешения, в нарушение инструкций данного руководства, обуславливают утрату гарантии.
- Установка или техобслуживание, выполненные в нарушение указаний данного руководства, могут вызвать ущерб, травмы или аварийные ситуации со смертельным исходом.
- В ходе проведения монтажных работ устройства не допускается прохождение или нахождение лиц, не занятых в установочных операциях, рядом с рабочей зоной.

- Если устройства устанавливаются на колесиках или на других элементах, следует использовать только компоненты, предоставляемые UNOX, и соблюдать указанию по монтажу, содержащиеся в их упаковке.
- Упаковочный материал, в связи с тем, что является потенциально опасным, должен храниться вне доступа детей и животных и подлежит соответствующей утилизации в соответствии с местными нормами.
- На паспортной табличке приведены все важные технические сведения: они являются необходимыми в случае подачи заявки на техобслуживание или проведение ремонтных работ устройства: поэтому не следует снимать ее, повреждать или изменять.
- Несоблюдение данных правил может привести к ущербу и травмам, в том числе смертельным, обуславливает утрату гарантии и освобождает компанию UNOX от ответственности.
- Части, защищенные производителем или его представителем, не могут подвергаться воздействию со стороны монтажника.

ПРАВИЛА ТЕХНИКИ БЕЗОПАСНОСТИ

- Эксплуатация и очистка в нарушение приведенным в данном руководстве указаний считаются несоответствующими и могут привести к ущербу, травмам или аварийным ситуациям, в том числе смертельным, обуславливают утрату гарантии и освобождают компанию UNOX от ответственности.
- Очистка и обслуживание должны выполняться пользователем и не должны осуществляться детьми без присмотра.
- Дети должны находиться под присмотром в целях гарантии того, чтобы они не играли с устройством.
- Данное устройство может использоваться только для приготовления пищи на кухнях промышленного и профессионального назначения квалифицированным персоналом, проходящим периодические подготовительные курсы: любое другое использование не является соответствующим, поэтому представляет собой опасность.
- Если устройство не функционирует или при наличии функциональных или структурных изменений, следует отсоединить его от системы электропитания, гидравлической и газовой системы (только газовые печи) и связаться с авторизованным сервисным центром UNOX, не производя попытки ремонта самостоятельно.

- Для выполнения ремонтных работ всегда следует запрашивать использование оригинальных запчастей UNOX.
- Несоблюдение данных правил может привести к ущербу и травмам, в том числе смертельным, и обуславливает утрату гарантии.
 - Рекомендуется, в целях гарантии превосходных условий эксплуатации и безопасности, осуществлять техобслуживание и контроль со стороны авторизованного сервисного центра.
 - Калибровка измерительной системы влажности должна выполняться при первой установке (следует связаться с сервисной службой Unox) и по мере необходимости.



ОПАСНОСТЬ ОЖОГОВ И ТРАВМ!

- В ходе процесса приготовления и до охлаждения всех частей устройства, следует соблюдать осторожность в отношении следующего:
- Касаться только элементов управления или ручки устройства в связи с тем, что внешние части являются очень горячими (температура превышает 60°C / 140°F).
- При необходимости открытия дверцы, следует осуществлять данную операцию очень медленно, соблюдая осторожность в отношении горячих паров рабочей камеры.
- Для перемещения емкостей, принадлежностей и других предметов внутри рабочей камеры, следует всегда одевать соответствующую термическую защитную одежду.
- Соблюдать максимальную осторожность при извлече-

* Подробную информацию см. на сайте www.unox.com в разделе «Гарантия»

- нии противней из камеры печи.
- Вынимать зонд, располагаемый по центру продуктов питания, перед извлечением противней из печи и размещать его в специальном внешнем чехле зонда. Перед извлечением противней следует проверить, что кабель зонда не мешает их извлечению. Обращаться с зондом следует с осторожностью в связи с тем, что он является острым и после использования достигает высоких температур.
 - В ходе использования функции COOL/ОХЛАЖДЕНИЕ (охлаждение камеры) устройством используется вода, следует удерживать дверцу в закрытом положении в целях предупреждения ущерба, обусловленного горячими парами.
 - Не снимать или касаться защитного кожуха вентиляторов, вентилятора и нагревательных элементов в ходе процесса функционирования и до их полного охлаждения.
 - В случае техобслуживания гидравлического контура печи, следует обязательно использовать специальные СИЗ для моющего средства (см. паспорт безопасности на продукцию), в частности, перчатки и очки, в связи с возможностью наличия остатков моющего средства в частях контура, которые могут быть под давлением.
 - В гидравлическом контуре печи, начинающимся с соединения 3/4", с встроенным обратным клапаном, включающим все расположенные после него трубы и дополнительные принадлежности, не допускаются несанкционированные вмешательства, в связи с возможностью ущерба, травм или аварийной ситуаций со смертельным исходом.

ОПАСНОСТЬ ПОЖАРА!

- Перед использованием следует убедиться, что внутри камеры устройства отсутствуют несоответствующие предметы (инструкции по эксплуатации, пластиковые пакеты или другое) или остатки моющих средства; в то же время, проверить, что выпускные отверстия дыма не закупорены и вблизи отсутствуют возгораемые материалы.
- Не располагать источники тепла (например, решетки, фритюрницы и т.д.), легко возгораемые или воспламеняемые предметы рядом с устройством (например, газойль, бензин, бутылки со спиртными напитками и т.д...).
- В процессе приготовления не использовать легко воспламеняемые продукты питания или жидкости (например, спирт).
- Рабочая камера должна всегда содержаться в чистоте, следует осуществлять ежедневную очистку после каждого приготовления: не удаленные изнутри жиры или остатки продуктов питания могут загореться!

ОПАСНОСТЬ ЭЛЕКТРИЧЕСКОГО УДАРА

- Не следует открывать отсеки, обозначенные данным символом: их открытие предназначено для квалифицированного и уполномоченного компанией UNOX персонала. Несоблюдение данного положения обуславливает утрату гарантии и подвергает риску ущерба и травм, в том числе смертельных.

* Подробную информацию см. на сайте www.unox.com в разделе «Гарантия»

Уважаемый Клиент,

благодарим Вас за сделанный выбор и поздравляем с приобретением устройства серии **CHEFTOP MIND.Maps™**, надеемся, что это только начало нашего положительного и длительного сотрудничества.

Тепловые шкафы, интегрированные печами **CHEFTOP MIND.Maps™**, позволяют достигать полной и универсальной рабочей колонны для любого применения.



Рекомендуется внимательно ознакомиться с данным руководством, в котором содержатся все указания в отношении поддержания неизменными эстетических и функциональных характеристик приобретенного устройства.

ОПИСАНИЕ ПИКТОГРАММ

Инструкции по установке и эксплуатации действительны для всех моделей, за исключением случаев других указаний следующих пиктограмм:



Опасно! Ситуация неминуемой опасности или опасная ситуация, которая может привести к травмам или смерти.



Опасность пожара!



Полезные рекомендации и информация



Опасность электрического удара!



Символ заземления



Ознакомьтесь с руководством по эксплуатации



Символ эквипотенциальности



Опасность ожогов



Ссылка на другую главу

SLOWTOP

Установка

1 РАСПАКОВКА ОБОРУДОВАНИЯ

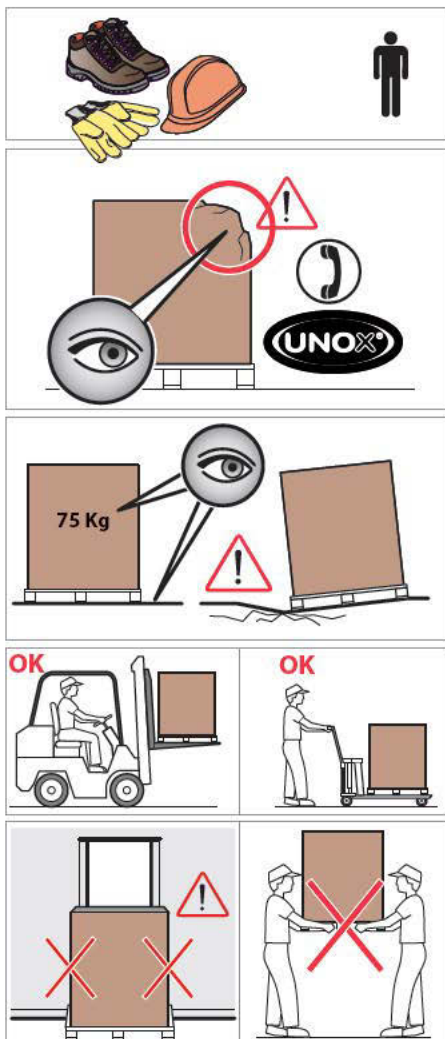
В момент получения оборудования следует проверить, что на упаковке нет видимых повреждений. В противном случае, следует незамедлительно связаться с компанией UNOX и не производить установочные работы.

Перед транспортировкой устройства на место установки, следует убедиться в следующем:

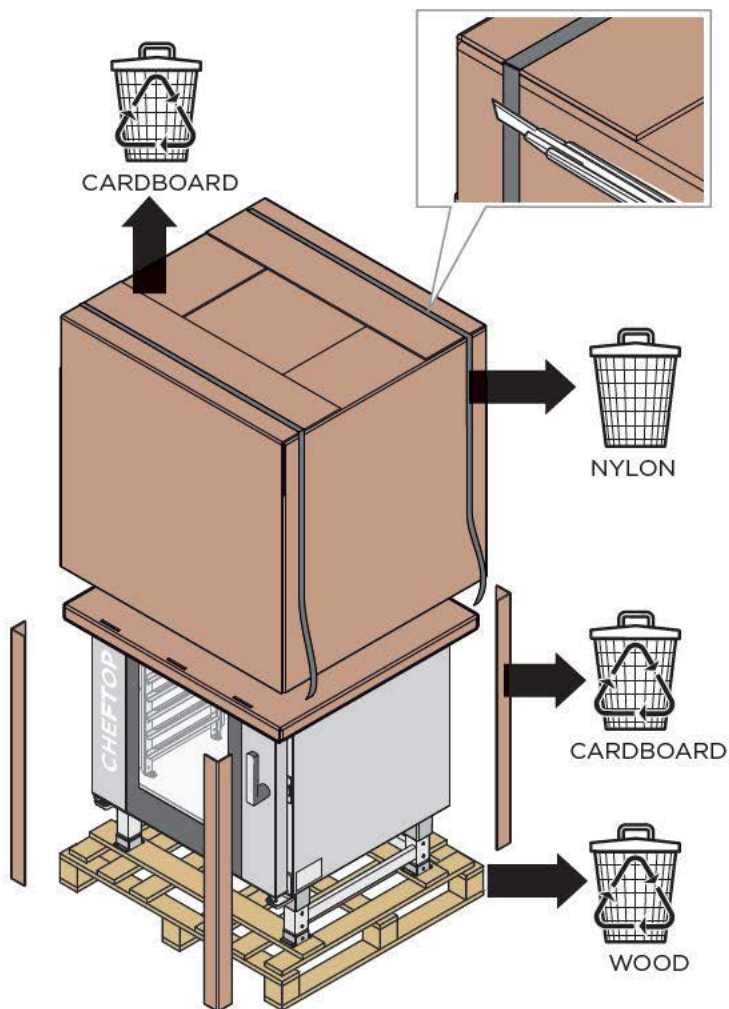
- оно свободно проходит через двери;
- пол выдерживает его вес.

Транспортировка должна осуществляться только при использовании механических средств (например, транспаллет).

⚠️ Упаковочный материал, в связи с тем, что является потенциально опасным, должен храниться вне доступа детей и животных и подлежит соответствующей утилизации в соответствии с местными нормами.



UNOX на протяжении многих лет следует философии **NON-STOP Efforts**, увеличивая соответствие требованиям охраны окружающей среды собственной продукции и прилагая большие усилия в целях снижения энергетического потребления и бесполезных затрат. UNOX прилагает значительные усилия в сфере охраны окружающей среды и просит производить утилизацию материалов в специальных контейнерах дифференциального сбора отходов.

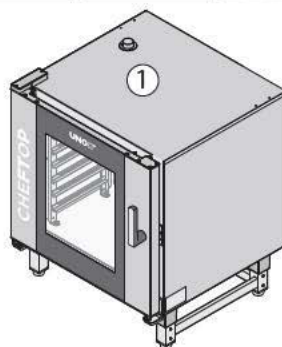
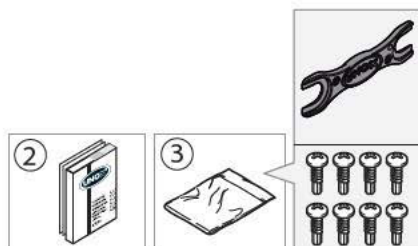


2 ПРОВЕРКА СОДЕРЖИМОГО УПАКОВКИ

Перед началом проведения установочных работ следует проверить наличие и целостность следующих компонентов внутри упаковки.

❗ В случае отсутствия или повреждения компонента, связаться с компанией UNOX.

- ① SlowTop с нижним стеном в серийной комплектации;
- ② техническая документация (руководство по установке и эксплуатации, лист "Технические данные");
- ③ мешочек "Starter Kit"

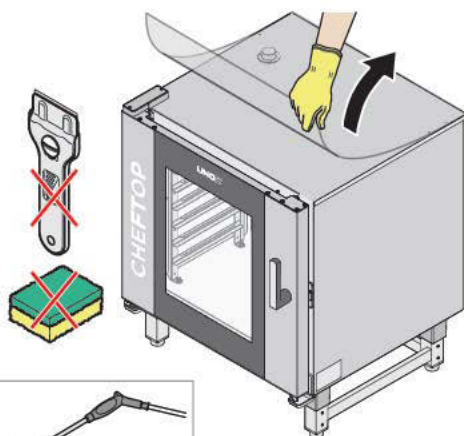


ПРЕДВАРИТЕЛЬНЫЕ ОПЕРАЦИИ

3 Снятие пленки

Следует медленно снять защитную пленку с устройства: удалить возможные остатки клея соответствующим растворителем, без использования инструментов, которые могут повредить поверхности, или абразивных и кислотных моющих средств.

❗ Снятая пленка, в связи с тем, что является потенциально опасной, должна храниться вне доступа детей и животных и подлежит утилизации в соответствии с местными нормами.



Характеристики помещения установки

Следует устанавливать устройство в помещениях, обладающих следующими характеристиками:

- специальные и соответствующие помещения для приготовления продуктов питания промышленного назначения;
- с соответствующим воздушным обменом;
- соответствующие действующим правилам техники безопасности на рабочем месте и в установках;
- защищенные от воздействия атмосферных агентов;
- при максимальной температуре от +5° до +35°С;
- при влажности не более 70%.

Устройства должны располагаться только под печами серии **CHEFTOP MIND. Maps™** и закрепляться к ним в соответствии с указаниями главы "Крепление к печи" на стр. 17.



Не следует устанавливать устройство рядом с другими, достигающими высоких температур устройствами, в целях предупреждения повреждения электрических компонентов.

Устройство не предназначено для встроенного монтажа.

Следует убедиться, что поверхность пола выдерживает вес устройства при полной нагрузке (см. "Таблица А - Технические данные" на стр. 14).

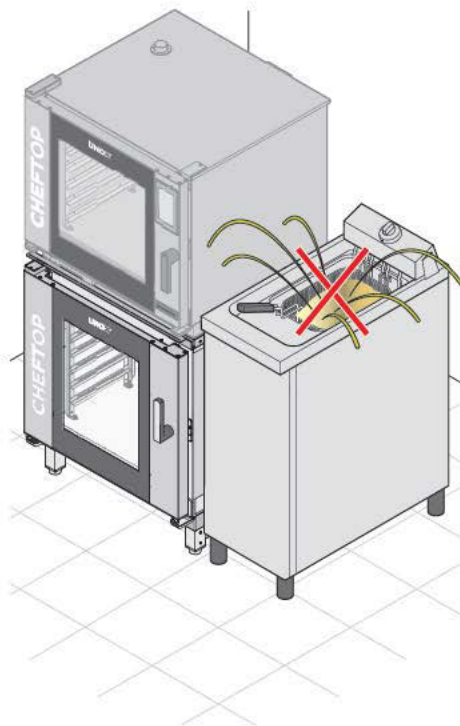
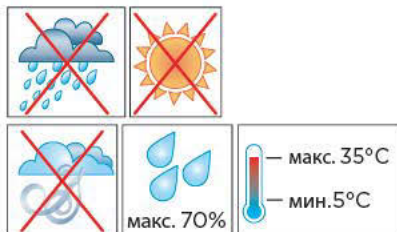



Таблица А - Технические данные			SlowTop XEVSC		
			0711-CR	0711-CL	
Габариты	ширина	мм		750	
	глубина	мм		792	
	высота	мм	961	961	
Вес	брутто	кг	75	75	
	нетто	кг	63	63	
Емкость		-	7	7	
Тип противня			GN1/1	GN 1/2	
Расстояние между противнями		мм	70	70	
Макс.загрузка продуктов питания		кг	35	35	
Давление воды		кПа	150 - 600	151-600	
Макс.температура		°C	180	180	
IPX ⁽¹⁾			4	4	
220-240В/1Ф+Н/ 50Гц	потребляемая мощность		кВт	3,2	3,2
	потребляемый ток		А	14,0	14,0
	силовой кабель H07RN-F	сечение	мм ²	1,5	1,5
		глубина	м	1,5	1,5
		вилка schuko		в комплектации	
	плавкие предохранители ⁽²⁾ (№ плавких предохранителей = 2)		А	16	16

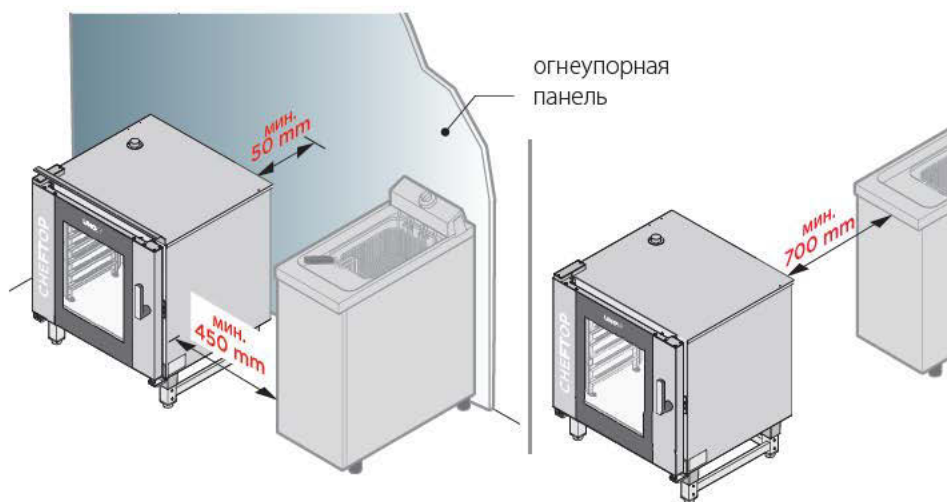
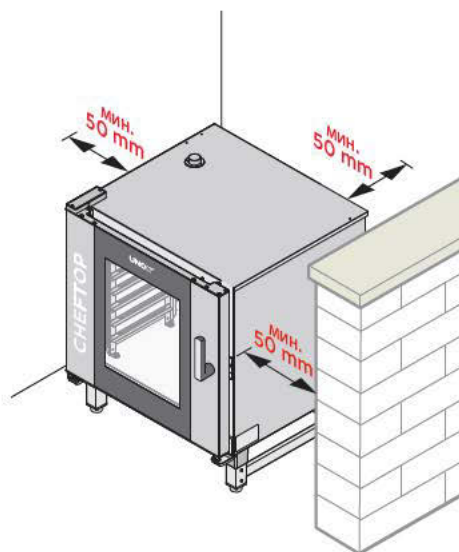


При необходимости получения дополнительной технической информации относительно устройства, следует обращаться к листу "Технические данные", прилагаемому к устройству.

Соблюдаемые расстояния

Следует располагать устройство с соблюдением указанных на рисунках расстояний и таким образом, чтобы задняя стенка была легко доступна для выполнения соединений и проведения работ техобслуживания.

 Не устанавливать устройство рядом с легко возгораемыми или чувствительными к воздействию тепла материалами, стенками или мебелью. В противном случае, следует обеспечить их защиту невосгораемыми материалами, соблюдая правила пожарной безопасности.

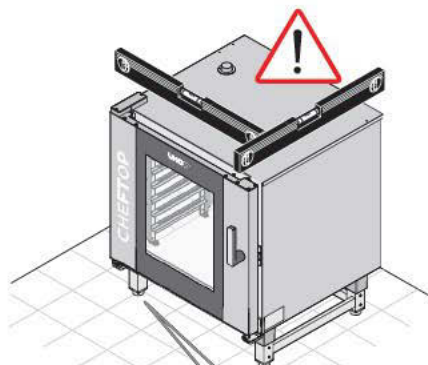


РУС

5 ПОЗИЦИОНИРОВАНИЕ

Пол под устройством должен:

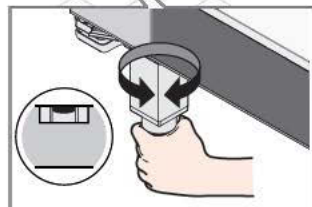
- не быть возгораемым или чувствительным к теплу;
- быть выровненным;
- иметь ровную поверхность;
- выдерживать вес устройства при полной нагрузке с печью, без деформации или падения.



Позиционирование на поверхности пола

Позиционировать устройство (тепловой шкаф + предоставленный стенд) непосредственно на поверхность пола и проверить соответствующее выравнивание посредством уровня или цифрового уровня.

В случае нарушения выравнивания, следует воздействовать на ножки стенда, соблюдая осторожность, чтобы не открутить их полностью.



! Тепловой шкаф не должен использоваться без нижнего стенда, предоставляемого в серийной комплектации.

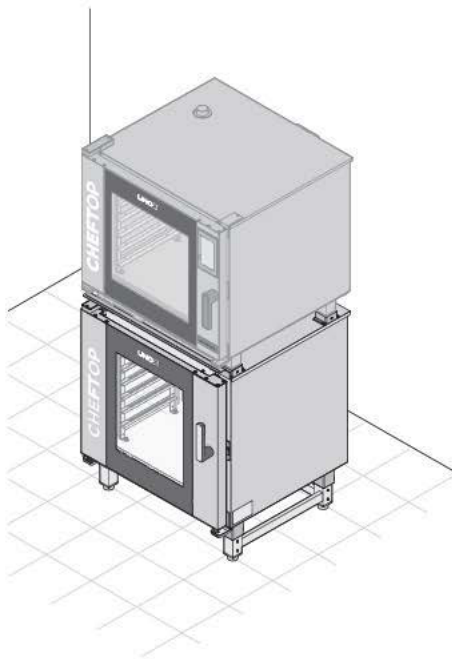
+ В случае необходимости увеличения высоты от поверхности пола, предусмотрены другие типы стенда большей высоты: связаться с компанией UNOX для получения дополнительной информации.

Позиционирование на колесиках

⚠ Для перемещения использовать только комплект колес UNOX со-блюдая инструкции, содержащиеся в его упаковке.

Крепление к печи

Для крепления теплового шкафа к рас-положенной сверху печи, необходимо приобрести КИТ XEVQC-0011-E у произво-дителя.



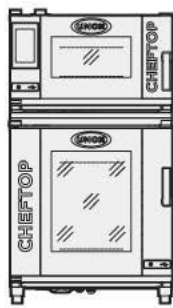
ПРИМЕРЫ ВОЗМОЖНЫХ КОМБИНАЦИЙ



XEVC-0711-E*R +
XEVSC-0711-CR



XEVC-0511-E*R +
XEVSC-0711-CR



XEVC-0311-E1R +
XEVSC-0711-CR



XEVC-1011-E*R +
XEVSC-0711-CR

6 ПОДКЛЮЧЕНИЕ К ЭЛЕКТРИЧЕСКОЙ СИСТЕМЕ

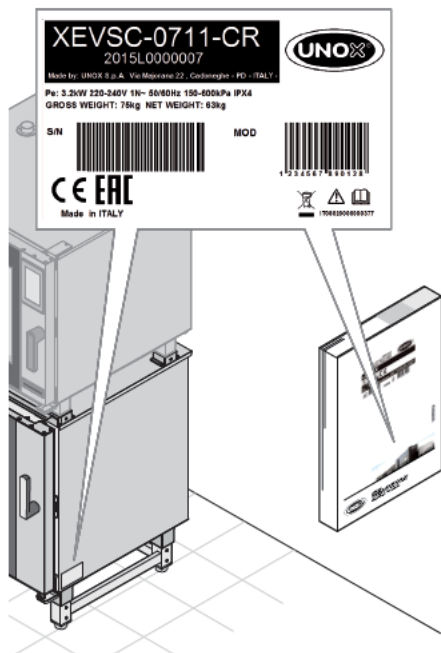
Перед установкой устройства следует внимательно ознакомиться с главой "Правила техники безопасности" на стр. 4.

Подключение к сети электропитания и соответствующим системам должно соответствовать требованиям, действующим в стране установки устройства и должно осуществляться квалифицированным персоналом, уполномоченными компанией UNOX. Несоблюдение данных правил может привести к ущербу и травмам, обуславливает утрату гарантии и освобождает компанию UNOX от ответственности.

Перед подключением устройства к сети питания, следует всегда сравнивать данные системы с данными устройства, указанными на паспортной табличке.



Устройство выходит с завода с силовым кабелем и вилкой, уже смонтированными на клеммной колодке: не допускаются какие-либо другие типы электрического соединения, а также размерные изменения кабеля, за исключением его удлинения, заменяя его на кабель с подобными характеристиками (резина, сечение и т.д.).

Кабель подлежит замене UNOX или ее сервисной службой, или лицом, обладающим подобной квалификацией, в целях предупреждения каких-либо рисков.



Схемы соединения, характеристики кабеля и технические данные приведены на прилагаемом к устройству листе "Технические данные".

В целях соответствующего электрического подключения, устройство должно:

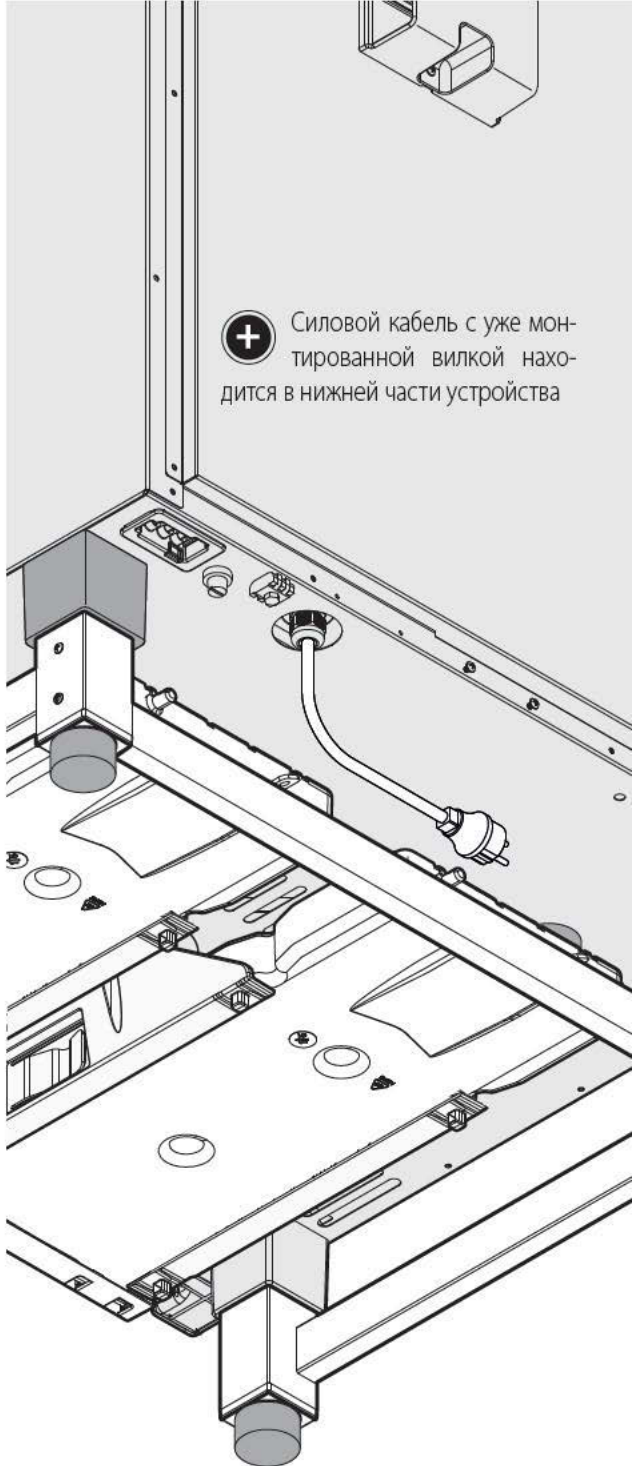
- Входить в эквипотенциальную систему в соответствии с указаниями действующего норматива. Данное соединение должно осуществляться между различными устройствами с клеммой, обозначенной эквипотенциальным символом . Провод должен иметь максимальное сечение 10 кв.мм (в соответствии с нормой CEI EN 60335-2-42:2003-09) и быть желто-зеленого цвета.
- Быть обязательно подсоединено к линии заземления  сети (кабель желто-зеленого цвета).

* Подробную информацию см. на сайте www.unox.com в разделе «Гарантия»

- Быть обязательно подсоединено к тепловому дифференциальному выключателю в соответствии с указаниями действующего норматива (0.03A Тип А).
- Быть обязательно подсоединено к всеполюсному механизму выключения, который обеспечивает полное отсоединение при условии категории избыточного напряжения III.

Выполняемые проверки

- Медный мост в клеммной колодке и электрический кабель должны быть прикреплены вместе под винтом в направлении завинчивания, а электрические соединения должны быть хорошо затянуты перед подсоединением устройства к электрической сети.
- Проверить отсутствие электрической дисперсии между фазами и землей, а также электрическую непрерывность между внешним каркасом и заземляющим проводом сети.
- Проверить, что напряжение питания при работе устройства не должно отклоняться от номинального напряжения, указанного на паспортной табличке устройства. В противном случае, следует произвести проводку фаз в соответствии с данными, приведенными на прилагаемом листе "Технические данные".



+ Силовой кабель с уже монтированной вилкой находится в нижней части устройства

7 ПОДКЛЮЧЕНИЕ К ГИДРАВЛИЧЕСКОЙ СИСТЕМЕ

Вода на входе

Устройство в нижней части предусмотрено для подсоединения к печи **CHEFTOP MIND.Maps™** (уже оснащенной механическим фильтром и соединением (3/4") с обратным клапаном).

Перед подсоединением трубы воды к устройству следует слить воду для устранения имеющихся остатков.

Рекомендуется располагать между гидравлической системой и устройством отсечный кран.

! Для подключения к гидравлической сети следует использовать комплект новых прокладок, предоставляемых с устройством. Использованные соединения не должны использоваться повторно.

ХАРАКТЕРИСТИКИ ПОДАВАЕМОЙ ВОДЫ

! На возможный ущерб, обусловленный использованием воды с параметрами, не соответствующими указанным в следующей главе, гарантия не распространяется.

Требования к подаваемой воде:

- она должна иметь максимальную температуру 30°C;
- должна быть питьевой;
- иметь значение давления от 150 до 600 кПа (рекомендуется 200 кПа).

+ Если давление воды на входе ниже указанного значения (150 кПа), использовать насос соответствующей производительности (минимальная производительность 300 л/ч).

Характеристики воды для контура ПАРА (внутренний пар камеры)

Свободный хлор $\leq 0,1$ част.мил.

Хлорамины $\leq 0,1$ част.мил. (мг/л)

TDS ≤ 125 част.мил.

Кремний ≤ 12 част.мил.

pH $7 \div 8,5$

Общая жесткость (ТН) ≤ 8 °d

Хлориды* ≤ 25 част.мил.

Щелочность ≤ 150 част.мил. как CaCO_3

* Максимальное содержание хлоридов, Cl^- , не является фиксированным значением, а зависит от расчетного значения NHM (Non Hardness Measurement)

NHM = EC - (ТН x 30)**

EC = электропроводность [мкСм/см]

ТН = общая жесткость** [° dH - немецкие градусы]

* Подробную информацию см. на сайте www.unox.com в разделе «Гарантия»

NHМ ≤ 250 мкСм/см	ТН < 8 °dН, Cl- ≤ 25 ч./млн (5 капель реактива*)	Не требуется обработка воды
	ТН ≥ 8 °dН, Cl- ≤ 25 ч./млн (5 капель реактива*)	UNOX.Pure
	Cl- > 25 ч./млн (5 капель реактива*)	UNOX.Pure-RO
NHМ = 250 - 350 мкСм/см	Cl- ≤ 20 ч./млн (4 капли реактива*)	UNOX.Pure
	Cl- > 20 ч./млн (4 капли реактива*)	UNOX.Pure-RO
NHМ = 350 – 450 мкСм/см	Cl- ≤ 15 ч./млн (3 капли реактива*)	UNOX.Pure
	Cl- > 15 ч./млн (3 капли реактива*)	UNOX.Pure-RO
NHМ = 450 – 500 мкСм/см	Cl- ≤ 10 ч./млн (2 капли реактива*)	UNOX.Pure
	Cl- > 10 ч./млн (2 капли реактива*)	UNOX.Pure-RO
NHМ ≥ 500 мкСм/см		UNOX.Pure-RO

* использовать реактив из набора UNOX KSTR1081A

** жесткость, измеренная при помощи набора UNOX KSTR1082A

Если параметры воды для образования влажности отличаются от указанных, необходимо использовать фильтры (**UNOX.Pure** или **UNOX.Pure-RO**)

Характеристики воды для контура МОЙКИ

Свободный хлор ≤ 0,1 част.мил.

Хлорамины ≤ 0,1 част.мил.

TDS ≤ 125 част.мил.

Кремний ≤ 12 част.мил.

pH 7÷ 8,5

Общая жесткость (ТН) ≤ 15 °d

Хлориды ≤ 35 част.мил.

Щелочность ≤ 200 част.мил.как CaCO₃

Если параметры воды для контура МОЙКИ отличаются от указанных, необходимо обеспечить соответствующую обработку воды на входе в систему.

A: Необработанная вода $\varnothing 12$ (в Unox.Pure/Unox.Pure-RO)

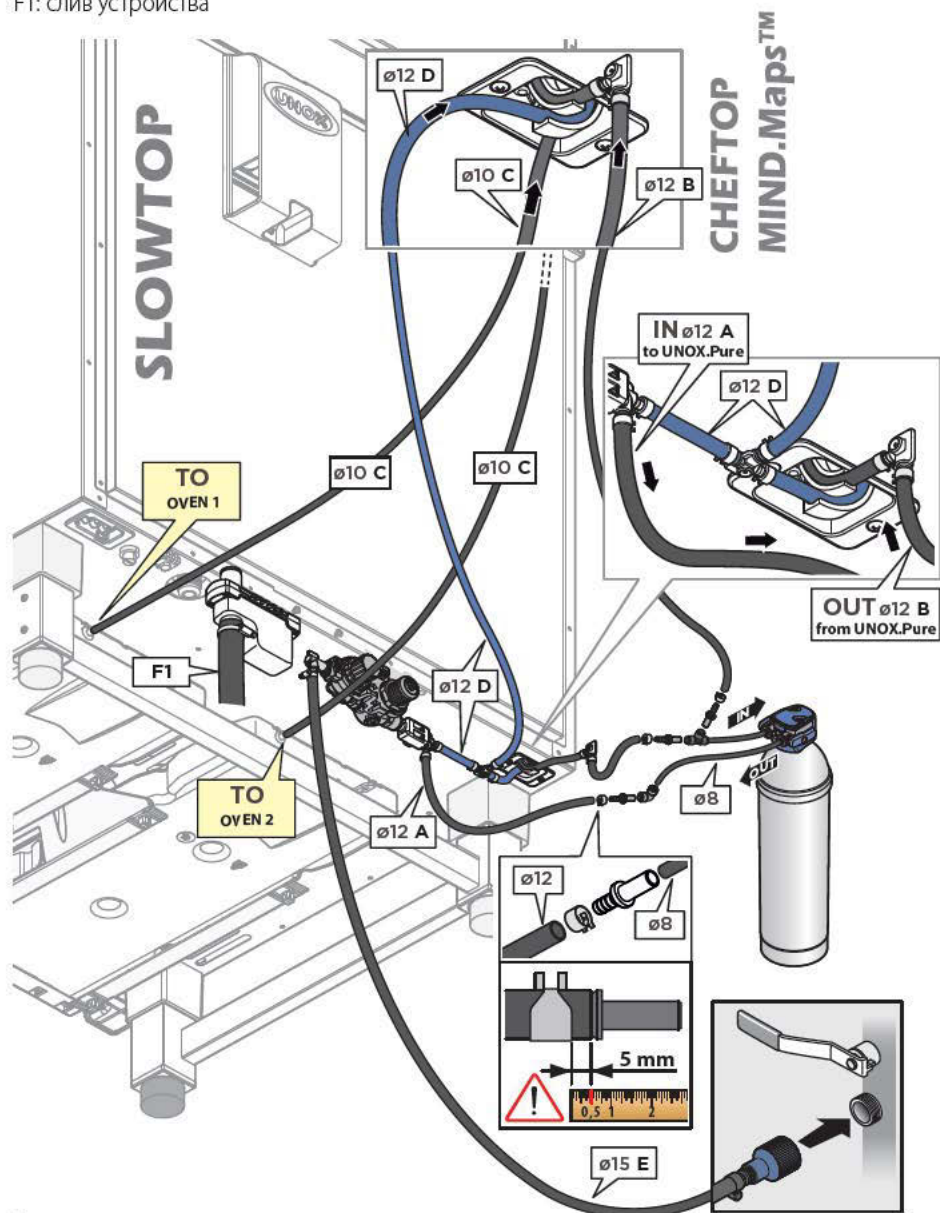
B: Очищенная вода $\varnothing 12$ (от Unox.Pure/Unox.Pure-RO)

C: Подключение к бачку с моющим средством $\varnothing 10$

D: Вода для промывки ((необработанная) $\varnothing 12$

E: Нагнетаемая вода $\varnothing 15$

F1: слив устройства



Вода на выходе

Слив находится в нижней части теплового шкафа.

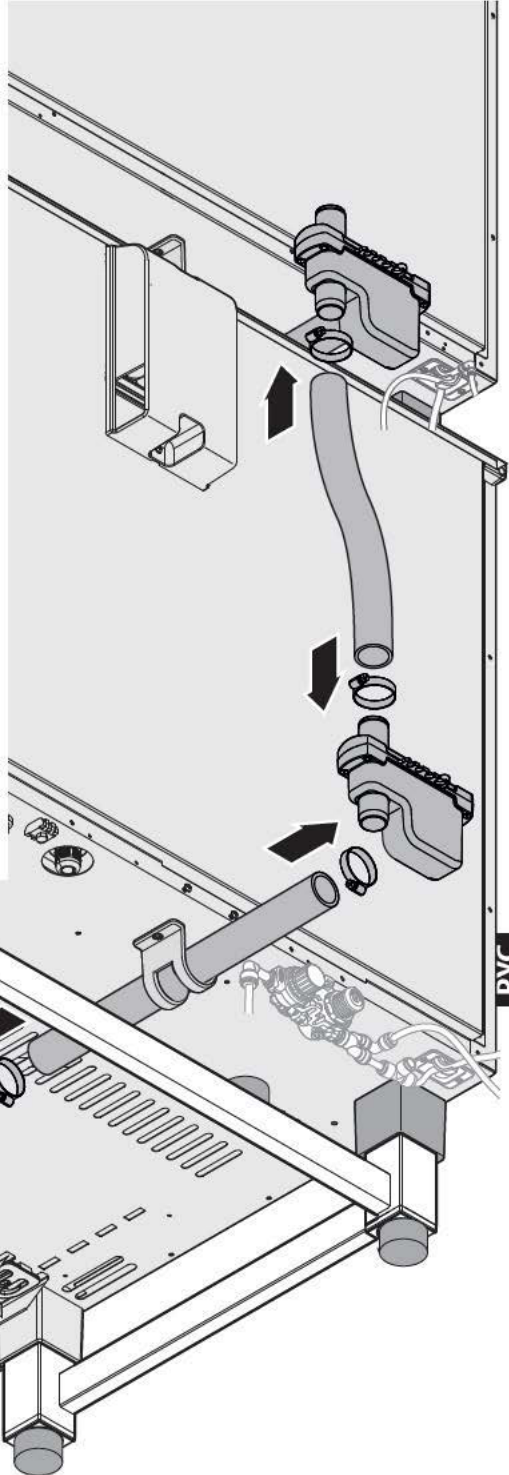
Подсоединить колено/сифон к жесткой трубе или шлангу и подключить его к сливу для сточных вод.

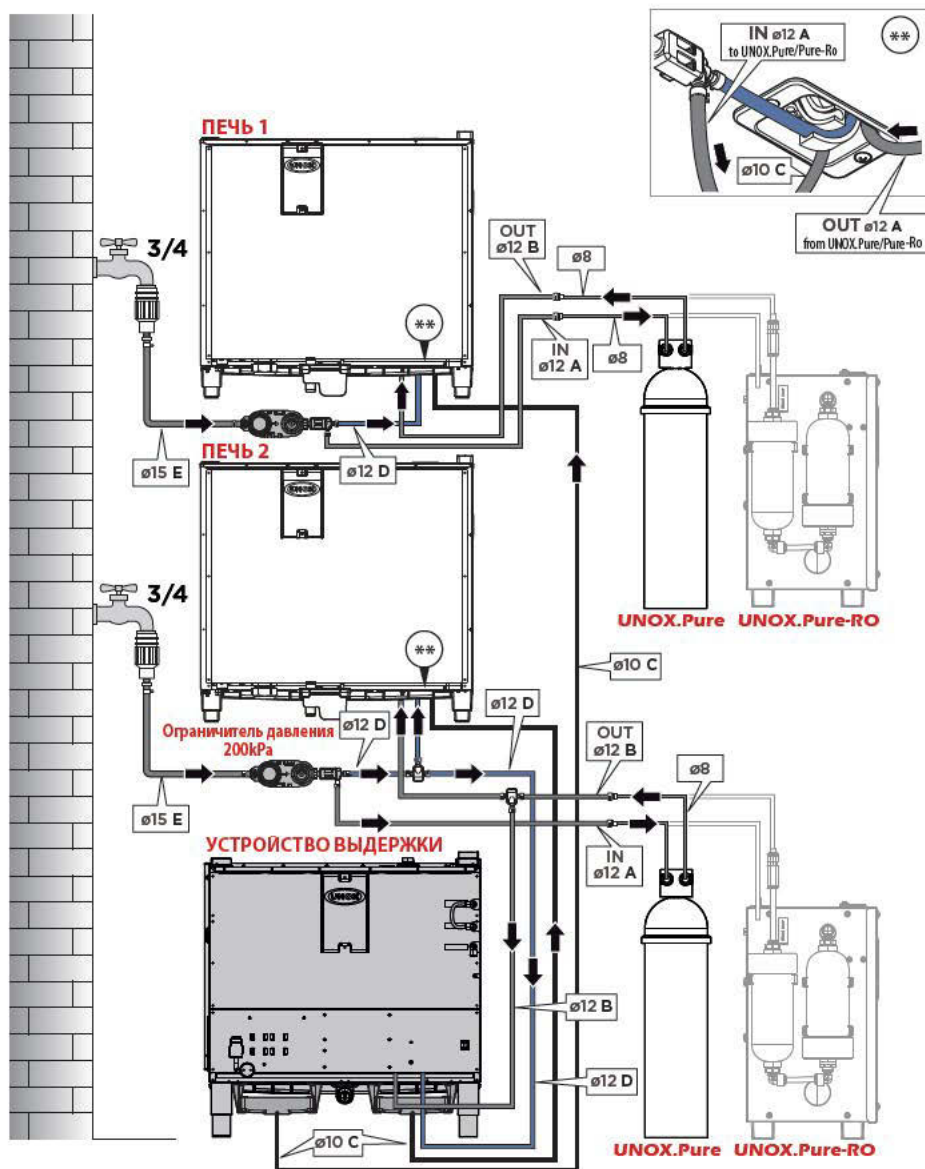
⊕ Уnox рекомендует использовать соответствующие жесткие трубы или шланги.

! **Вода на выходе из слива печи может достигать высокой температуры (90 °С).**

Трубы, использованные для слива воды, должны выдерживать высокие температуры и не быть металлическими.

⊕ В случае необходимости снижения температуры сливной воды, UNOX рекомендует использовать соответствующий комплект охлаждения слива.






- A: Необработанная вода ø 12 (в Unox.Pure/Unox.Pure-RO)
- B: Очищенная вода ø 12 (от Unox.Pure/Unox.Pure-RO)
- C: Подключение к бачку с моющим средством ø 10
- D: Вода для промывки ((необработанная) ø 12
- E: Нагнетаемая вода Ø 15

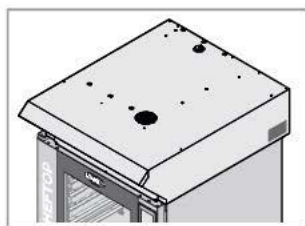
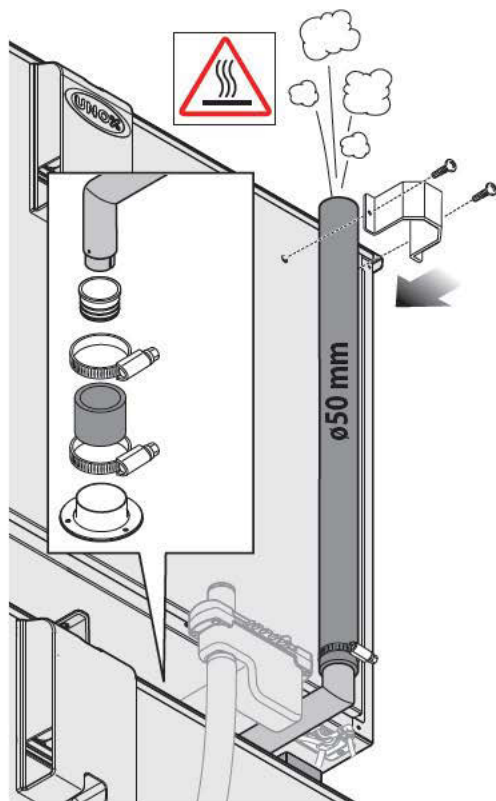
8 ДЫМОТВОД


В ходе процесса приготовления производится горячий дым и запахи из дымоотвода, который находится в верхней части устройства.

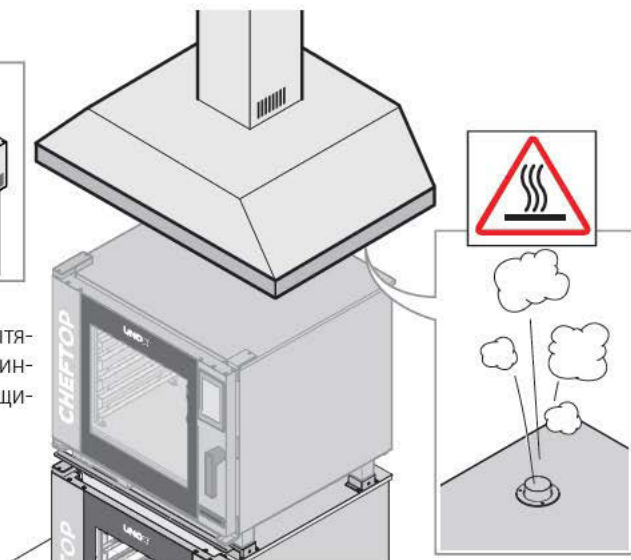
 Следует убедиться, что над дымоотводом отсутствуют предметы и/или материалы, которые могут закупорить обратный поток дыма или могут быть повреждены в связи с высокой температурой или самим дымом. Не оставлять возгораемые материалы рядом с дымоотводом.

Отвод дыма наружу может осуществляться посредством следующих элементов:

- 1) Вытяжка соответствующей мощности и размеров, в зависимости от типологии печи.
- 2) Вытяжка изготовителя, управляемая непосредственно системой самодиагностики печи.



 Для монтажа вытяжек UNOX см. инструкции, находящиеся в их упаковках.



НАПОЛНЕНИЕ БАКА МОЮЩИМ СРЕДСТВОМ

! Наполнение должно проводиться только с помощью литровых бутылок моющего средства **UNOX.Det&Rinse Plus**. Использование любого другого средства (не **UNOX.Det&Rinse Plus Plus**) строго запрещено. Нарушение вышеуказанного положения влечет за собой прекращение гарантии.

Чтобы снова наполнить моющим средством:

1. Надевайте перчатки, чтобы избежать прямого контакта рук с моющим средством.
2. Вынимайте бак из-под печи до тех пор, пока не услышите щелчок.
3. Откройте крышку бака.
4. Откройте крышку флакона с моющим средством UNOX объемом 1 литр, **не снимая/не прокалывая отверстие в защитной пленке!**
5. Переверните флакон и завинтите его на баке (при завинчивании флакона штырь на баке прорывает защитную пленку, обеспечивая выход моющего средства).
6. Как только моющее средство во флаконе закончится, открутите флакон; избегайте капель

! **Не допускается воздействие моющего средства на кожу, глаза или слизистую оболочку.** В случае воздействия моющего средства, следует выполнять инструкции паспорта безопасности.

7. Повторите процесс, пока не достигнете максимально допустимого уровня, указанного на передней части бака. (максимальный уровень бака 4 литра = 4 флакона)
8. Выбросьте флакон.
9. Снова вставьте бак под духовкой до упора.
10. Выбросьте перчатки, стараясь не касаться руками мест, испачканных моющим средством.

! **Никогда не трогайте моющее средство голыми руками!**



10 СОЕДИНЕНИЯ МЕЖДУ УСТАНОВЛИВАЕМЫМИ ДРУГ НА ДРУГЕ УСТРОЙСТВАМИ

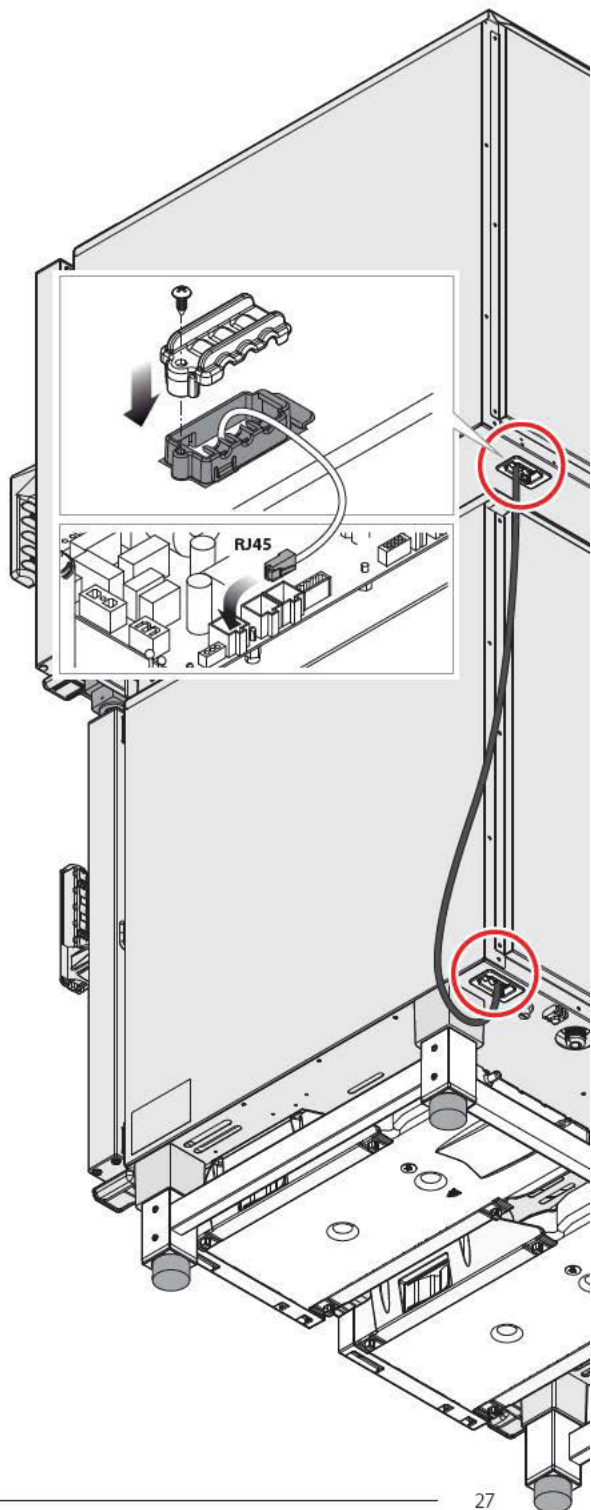
Тепловые шкафы предрасположены для соединения с комбинированными печами **CHEFTOP MIND.Maps™**, за исключением моделей big\на тележках.

Дополнительные принадлежности подсоединяются к печи посредством разъемов ModBus, расположенных с задней стороны печи, и соединяются автоматически.


- 1 Следует отсоединить все устройства от системы электропитания.
- 2 Снять заднюю панель печи для возможности доступа к силовой схеме.
- 3 Подсоединить кабель RJ45 к одному из разъемов ModBus, соответствующих силовой схеме.
- 4 Вновь установить заднюю панель печей.
- 5 Вновь подсоединить систему электропитания всех устройств.


⊕ Для получения информации относительно установки и обращения с принадлежностями и устройствами см.инструкции, содержащиеся в их упаковке.

⚠ Подсоединять кабели ModBus только к соответствующим разъемам ModBus и не к разъемам RJ45 Ethernet.



ПРЕДУПРЕЖДЕНИЯ И РЕКОМЕНДАЦИИ ПО ПРИГОТОВЛЕНИЮ

 **Перед установкой устройства следует внимательно ознакомиться с главой “Правила техники безопасности” на стр. 4.**

 **В случае приготовления большого количества жирной пищи, следует подготовить пустой противень без перфорации и установить его на направляющих самого нижнего уровня печи. Можно также использовать контейнер соответствующего размера.**

- При первом использовании устройства следует тщательно очистить внутреннюю часть рабочей камеры и соответствующие принадлежности (см. главу Техобслуживание на стр.32); оставить ее работать в холостом режиме при максимальной температуре в течение приблизительно 1 часа в целях устранения неприятных запахов, обусловленных защитной консистентной смазкой, использованной на заводе.
- При открытии дверцы рабочей камеры, за исключением случая выбора функции “COOL/ОХЛАЖДЕНИЕ”, система нагрева и вентилятор выключаются автоматически и вводится в действие встроенный тормоз вентилятора (вентилятор продолжает вращаться в течение короткого промежутка времени).
- Если устройство осталось включенным более чем на 15 минут, без выбора режима функционирования или автоматического режима мойки, автоматически включается функция резервного режима в целях снижения энергопотребления.
- Для выхода из РЕЗЕРВНОГО режима достаточно коснуться кнопки START/STOP.
- Следует использовать устройство при температуре окружающей среды в пределах от +5 °C до +35°C.
- Избегать соления продуктов в рабочей камере. Если этого нельзя избежать, произвести в максимально короткие сроки очистку печи (см. главу Техобслуживание на стр.32).
- В целях предупреждения кипения, не следует использовать емкости, наполненные жидкостью или продуктами, которые превращаются в жидкость при воздействии тепла, в количестве, которое сложно удержать под контролем.
- Для функционирования печи с максимально закрытой рабочей камерой можно установить на дисплее MasterTouch значение 0% относительной влажности.
- Рекомендуется всегда подогревать печь до температуры, превышающей предусмотренную для приготовления, по меньшей мере, на 30-50°C для устранения эффектов утраты тепла, обусловленных открытием дверцы.
- Использовать противни и решетки UNOX, стараясь располагать продукты питания равномерным образом, избегая их наложения и перегрузки.
- Всегда соблюдать указания, предоставленные для вашего устройства.

ОТКЛЮЧЕНИЕ ЭЛЕКТРОЭНЕРГИИ

В случае отключения электроэнергии или выключения машины, при повторном включении устройством будет возобновлена выполняемая программа. Длительность процесса приготовления может быть увеличена максимум на 2 минуты.

ПАНЕЛЬ УПРАВЛЕНИЯ



ПАНЕЛЬ УПРАВЛЕНИЯ ПЕЧЕЙ CHEFTOP MIND.Maps™ ВЕРС. "PLUS"

Нажать одну из кнопок для выбора необходимого комплектующего (**SlowTop™**).



Будет отображен экран только с меню, используемыми с печью **SlowTop™**.



Для получения дополнительной информации относительно каждого меню смотрите имеющееся в вашем распоряжении Руководство по использованию печи.



ПАНЕЛЬ УПРАВЛЕНИЯ ПЕЧЕЙ CHEFTOP MIND.Maps™ ВЕРС. "ONE"

Нажать несколько раз кнопку до появления надписи "SLOWTOP": панель управления печи теперь задана на использование печи **SlowTop™**.



Отображаются только меню, используемые с тепловым шкафом.



Для получения дополнительной информации относительно каждого меню смотрите имеющееся в вашем распоряжении Руководство по использованию.



ПАНЕЛЬ УПРАВЛЕНИЯ SLOWTOP
CHEFTOP MIND.Maps™
BEPC.“PLUS”



ПАНЕЛЬ УПРАВЛЕНИЯ SLOWTOP
CHEFTOP MIND.Maps™
BEPC.“ONE”



SET

Позволяет осуществлять приготовление в “ручном” режиме, где пользователь должен устанавливать параметры для каждого блюда.



MULTITIME (ТОЛЬКО BEPC. PLUS)

На современных кухнях не редко появляется необходимость одновременного приготовления блюд, требующих различного времени приготовления: посредством меню Multi.time можно использовать печь с непрерывным циклом, готовить блюда с различным временем и управлять длительностью их приготовления при использовании до 10 различных таймеров



PROGRAMS

Позволяет получить доступ к списку сохраненных ранее в памяти блюд посредством “MENU SET” или создавать новые рецепты и сохранять их.



UNOX.CARE

Позволяет получить доступ к перечню моек, управлению фильтром Unox.Pure и техобслуживанию печи.



CHEF UNOX (ТОЛЬКО BEPC. PLUS)

Данное меню предлагает серию рецептов, заданных UNOX. На основе собственного опыта, можно персонализировать данные рецепты, таким образом, чтобы адаптировать их собственным требованиям и ожиданиям.



ДАнные (ТОЛЬКО BEPC. PLUS)

Позволяет получить доступ к контролю потребления и данных НАССР.

ВНЕОЧЕРЕДНОЕ ТЕХОБСЛУЖИВАНИЕ

! Любая операция планового техобслуживания должна осуществляться:

- после отключения устройства от системы электрического и гидравлического питания
- надев соответствующие средства индивидуальной защиты (например, перчатки и т.д...).

Производить ежедневную очистку устройства для поддержания соответствующих уровней гигиены и предупреждения повреждения или коррозии нержавеющей стали.

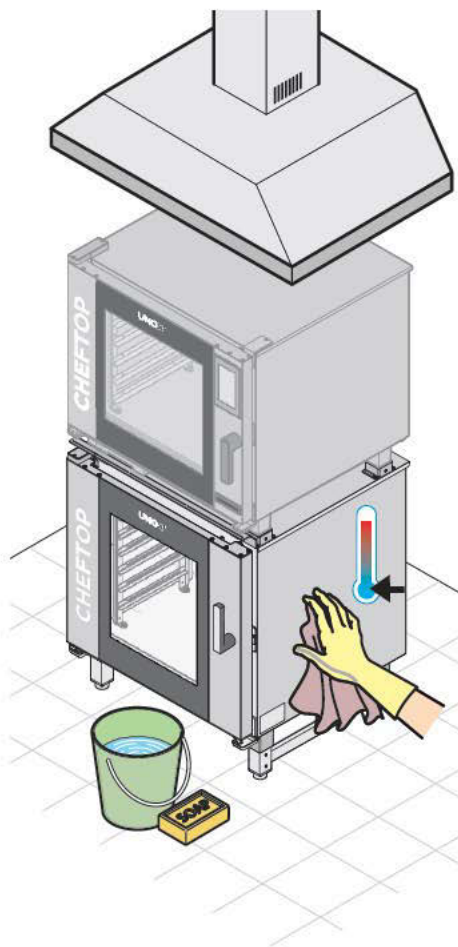
Для очистки компонентов или дополнительных принадлежностей НЕ следует использовать:

- абразивные или порошковые чистящие средства;
- агрессивные или коррозионные чистящие средства (например, соляная кислота/хлористоводородная или серная кислота). Внимание! Не использовать данные вещества даже для очистки основания/пола под устройством;
- абразивные или острые инструменты (например, абразивные губки, скребки, стальные щетки и т.д...);
- струи воды.

ВНЕШНИЕ СТАЛЬНЫЕ ПОВЕРХНОСТИ, ПРОКЛАДКА РАБОЧЕЙ КАМЕРЫ, ЗОНД, УСТАНОВЛИВАЕМЫЙ В СЕРЕДИНЕ ПРОДУКТА

! Подождать охлаждения поверхностей.

Использовать только мягкую тряпку, смоченную небольшим количеством мыльной воды. Тщательно ополоскать и высушить.



В качестве альтернативы, использовать только моющие средства, рекомендуемые UNOX; другие средства могут нанести ущерб и соответственно обусловить утрату гарантии. Для их применения смотрите инструкции производителя моющих средств.

* Подробную информацию см. на сайте www.unox.com в разделе «Гарантия»

ВНУТРЕННЕЕ И НАРУЖНОЕ СТЕКЛО ДВЕРЦЫ

Подождать охлаждения стекол.

Использовать только мягкую тряпку, смоченную небольшим количеством мыльной воды или моющим средством для стекол. Тщательно ополоскать и высушить.

РАБОЧАЯ КАМЕРА

Если рабочая не очищается ежедневно, возможно возгорание жиров и пищевых остатков, накопившихся в процессе приготовления - опасность пожара!


Осуществлять очистку рабочей камеры следует вручную при использовании мягкой тряпки, смоченной специальным моющим средством для поверхностей из нержавеющей стали, не являющимся коррозионным, абразивным или агрессивным.

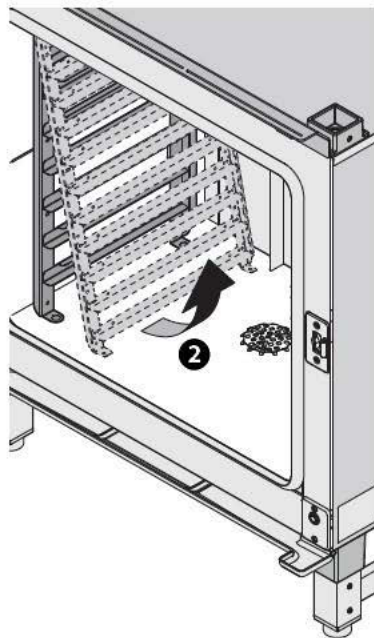
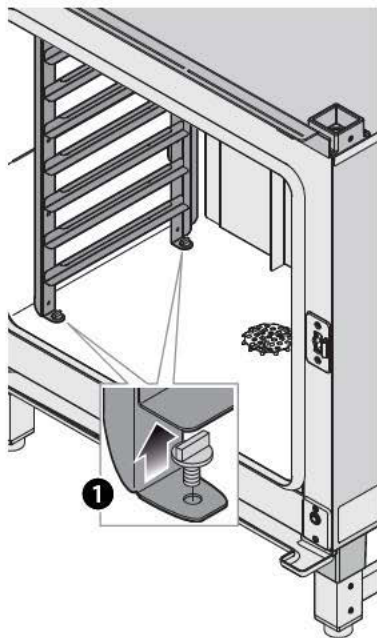
Для содействия очистке можно убрать боковые решетки.

Завершить процесс очистки при использовании программы ополаскивания, запускаемой через панель управления печи путем нажатия кнопок:



UNOX.CARE -> ROTOR.KLEAN

 Перед началом процесса ополаскивания, следует убедиться в отсутствии противней в рабочей камере печи: в противном случае, мойка будет неэффективной с соответствующей визуализацией аварийного сигнала: в этом случае следует вынуть противни, отключить и вновь подать напряжение на печь и вновь запустить цикл ополаскивания.



ПЕРИОДЫ ПРОСТОЯ

В ходе периодов простоя следует соблюдать следующие меры предосторожности:

- отключить устройство от системы электрического и гидравлического питания;
- при необходимости протереть все поверхности из нержавеющей стали мягкой тряпкой, смоченной вазелиновым маслом;

При первом использовании:

- произвести тщательную очистку устройства и принадлежностей (см. главу. Техобслуживание на стр.32);
- вновь подключить устройство к системе электрического и гидравлического питания;
- провести контроль устройства перед его повторным использованием;



Рекомендуется, в целях гарантии превосходных условий эксплуатации и безопасности, осуществлять его техобслуживание и контроль в авторизованном сервисном центре.

УТИЛИЗАЦИЯ В КОНЦЕ СРОКА СЛУЖБЫ

В соответствии со ст. 13 Законодательного Декрета 49 2014 "Приведение в действие Директивы RAEE 2012/19/EU в отношении электрического и электронного оборудования"



Обозначение перечеркнутого мусорного ящика указывает на то, что устройство было выпущено после 13 августа 2005 и при завершении срока эксплуатации оно не должно утилизироваться вместе с другими отходами, а подлежит отдельной утилизации.

Все оборудование изготовлено из перерабатываемых металлических материалов (нержавеющая сталь, железо, алюминий, оцинкованный листовая металл, медь и т.д.) в процентном соотношении, превышающем 90% веса.

Следует обеспечить невозможность использования оборудования, подлежащего утилизации, снимая силовой кабель и любое другое устройство закрытия отверстий или полостей (при их наличии).

Необходимо соблюдать осторожность в отношении использования данного изделия при завершении его срока службы, снижая отрицательное воздействие на окружающую среду и улучшая эффективность по использованию ресурсов, на основе принципа "кто загрязняет, платит", профилактики, подготовки для повторного использования, утилизации и рекуперации. Следует помнить, что незаконная или несоответствующая утилизация изделия обуславливает применение санкций, предусмотренных действующим Законодательством.

Сведения относительно утилизации в Италии

В Италии оборудование RAEE должно передаваться:

- в сборочные центры (также называемые экологические центры или платформы)
- дилеру, у которого приобретается новое оборудование, обязанному изымать его на безвозмездной основе (изъятие по формуле "один на один");

Сведения относительно утилизации в странах Европейского Союза

Директива Европейского Союза относительно оборудования RAEE была воплощена различным образом каждой страной, поэтому при необходимости утилизации данного оборудования, рекомендуется связаться с местными органами или с дилером для получения информации относительно соответствующей утилизации.

* Подробную информацию см. на сайте www.unox.com в разделе «Гарантия»

КОММУНИКАЦИЯ ПЕЧЬ-ПОЛЬЗОВАТЕЛЬ

На дисплее печей отображаются аварийные/привлекающие внимание сообщения в отношении печи или установленных дополнительных принадлежностей.

Привлекающие внимание сообщения (WARNING) определяют ситуации неисправности, которые, однако, даже при ограниченной функциональности, обеспечивают функционирование оборудования/принадлежностей.

Аварийные сообщения (ALLARM) определяют ситуации, который препятствуют функционированию оборудования/дополнительных принадлежностей, подлежащих ОСТАНОВКЕ. В любом случае, если аварийные сообщения относятся только к подсоединенным дополнительным принадлежностям, можно пользоваться печью.

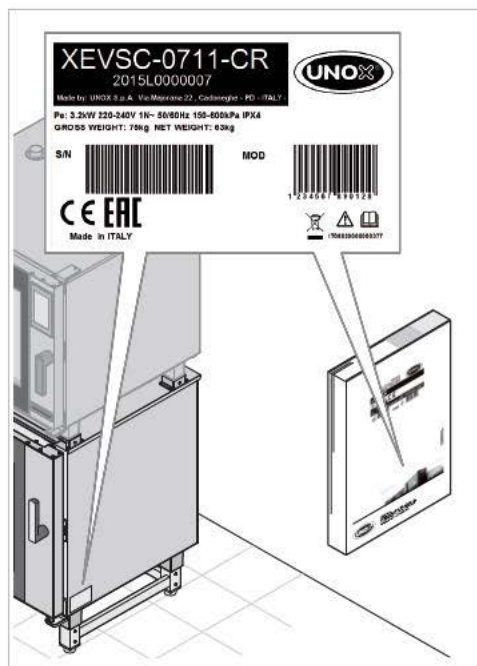
AM - АВАРИЙНЫЕ СИГНАЛЫ ТЕПЛОГО ШКАФА (SlowTop)			
Дисплей	Описание	Эффект	Решение проблемы
AM01	Аварийный сигнал зонда камеры	Тепловым шкафом производится остановка любого цикла функционирования печи и не допускаются дальнейшие настройки на дисплее	Связаться со службой обслуживания клиентов
AM02	Аварийный сигнал утраты связи		
AM03	Аварийный сигнал предохранительного термостата		
AM04	Аварийный сигнал термореле двигателя		
AM05	Тахометрический аварийный сигнал двигателя		

WM - ПРЕДУПРЕДИТЕЛЬНОЕ СООБЩЕНИЕ ТЕПЛОГО ШКАФА (SlowTop)			
Дисплей	Описание	Эффект	Решение проблемы
WM02	Ошибка температуры схемы	Тепловой шкаф продолжает функционировать	Связаться со службой обслуживания клиентов
WM03	Ошибка зонда, устанавливаемого в середине продукта	Тепловой шкаф продолжает функционировать, однако, невозможно начать приготовление при использовании зонда, устанавливаемого в середине продукта	

SLOWTOP

Послепродажное обслуживание

В случае возникновения неисправности, следует отсоединить устройство от электрической и гидравлической системы и постараться найти решение проблемы, в соответствии с указаниями таблицы, приведенной на следующей странице.



В случае отсутствия решения в таблице, следует обратиться в авторизованный сервисный центр UNOX с указанием следующего:

- дата покупки;
- данные устройства, указанные на паспортной табличке;
- возможные аварийные сообщения, отображаемые на дисплее (см. стр.35).

Данные изготовителя:

UNOX S.p.A.
Via Majorana, 22
35010 Cadoneghe (PD) Italy
Тел. +39 049 86.57.511 -
Факс +39 049 86.57.555
info@unox.com www.unox.com

Неисправность	Возможная причина	Мера устранения	Решение проблемы
Печь полностью выключена.	<ul style="list-style-type: none"> - Отсутствие напряжения сети. - Устройство неисправно. 	Проверить подключение к электрической сети	Связаться со службой обслуживания клиентов.
В рабочей камере не производится пар.	<ul style="list-style-type: none"> - Подача воды перекрыта. - Несоответствующее соединение с гидравлической системой или с баком. - Загрязненный фильтр на входе воды. 	<ul style="list-style-type: none"> - Открыть подачу воды. - Проверить подключение к гидравлической сети. - Очистить фильтр. 	
После установки времени и нажатия кнопки START/STOP печь не включается.	Дверца открыта или неправильно закрыта.	Проверить закрытие дверцы.	
При закрытой дверце из прокладки выходит вода.	<ul style="list-style-type: none"> - Грязная прокладка. - Поврежденная прокладка. - Ослабленный механизм ручки. 	<ul style="list-style-type: none"> - Очистить прокладку влажной тряпкой. - Обратиться к специализированному техническому персоналу для ремонта. 	

СЕРТИФИКАЦИЯ

ЕС заявление о соответствии электрического и газового оборудования

Изготовитель: UNOX S.p.A.

Адрес VIA MAJORANA, 22 - 35010 CADONEGHE, (PD) ITALY

Заявляет под собственную ответственность, что устройства:

XEVSC-0711-CL

XEVSC-0711-CR

Для электрических и газовых печей:

соответствуют Директиве по машинам 2006/42/ЕС и разработаны в соответствии со следующими стандартами:

EN 60335-1: 2014 + A11:2014

EN 60335-2-42: 2003 + A1: 2008 + A11:2012

EN62233: 2008

EN 60335-2-102:2006 + A1:2010

соответствуют Директиве по электромагнитной совместимости ЭМС 2014/30/ЕС и разработаны в соответствии со следующими стандартами:

EN 55014-1: 2006 + A1: 2009 + A2: 2011

EN 55014-2: 1997 + A1: 2001 + A2: 2008

EN 61000-3-2: 2006 + A1: 2009 + A2: 2009

EN 61000-3-3: 2008

EN 61000-3-11: 2000

EN 61000-3-12: 2011

EN 61000-6-2: 2005

EN 61000-6-3: 2007

Только для газовых печей:

соответствуют Директиве по газовому оборудованию 2009/142/ЕС и разработаны в соответствии со следующими стандартами:

EN 203-1: 2014 / EN 203-2-2: 2006



LI1116A4.D00 - Printed: 06-2017
Является предметом технических изменений.



UNOX S.p.A.
Via Majorana, 22 - 35010 - Cadoneghe (PD) - Italy
Tel.: +39 049 86.57.511 - Fax: +39 049 86.57.555
info@unox.com www.unox.com

