



**Инструкция по эксплуатации и техническому обслуживанию**

## **ХОЛОДИЛЬНЫЕ ШКАФЫ GN**



Храните руководство по эксплуатации в течение жизненного цикла устройства

Все технические и эксплуатационные характеристики, габаритные размеры и расчетные характеристики, представленные в настоящем Руководстве, могут быть изменены без предварительного уведомления.

## УСТАНОВКА

### ВАЖНО!!! ПОЖАЛУЙСТА, ПРОЧТИТЕ ДО УСТАНОВКИ

- Если данное устройство недавно транспортировалось или перемещалось, оставьте устройство как минимум на 24 часа до того, как включать его в розетку.
- Убедитесь, что оборудование охладилося до необходимой температуры до того, как загружать в него продукты.
- Убедитесь, что вокруг устройства достаточная вентиляция воздуха, а также в том помещении, где будет эксплуатироваться устройство.
- Убедитесь, что установлены все комплектующие (то есть, полки, зажимы полок, внутренние ящички и т.д.) до включения устройства в розетку.
- Пожалуйста, полностью и внимательно прочтите инструкцию.

### РЕКОМЕНДАЦИИ ПО РАСПОЛОЖЕНИЮ ШКАФА

- **Установите устройство на прочную и ровную поверхность**
  - устройство может издавать неприятные звуки, если будет не выровнено
  - устройство может работать с перебоями, если будет не выровнено
- **Установите устройство в закрытом, хорошо проветриваемом помещении**
  - устройство будет более эффективно работать в хорошо проветриваемом помещении
  - для лучшей работы устройства, оставляйте пространство в 30 мм с задней стороны устройства
  - использование устройства вне помещения может сказаться на его эффективности и вызвать поломки
- **Избегайте установок оборудования в помещениях с высокой влажностью или запыленных помещениях**
  - влажность может стать причиной появления ржавчины на устройстве и снизить его эффективность
  - пыль, скапливающаяся на катушке конденсатора, может вызвать поломку устройства. Очищайте конденсатор хотя бы раз в месяц щеткой или чистой тряпкой
  - поломки вследствие загрязнённого конденсатора не будут являться гарантийным случаем
- **Выберете местоположение устройства вдали от источников тепла и влаги**
  - высокая температура окружающей среды может стать причиной того, что компрессор будет перегружаться, и это будет очень энергозатратно, и как следствие, приведет к поломке оборудования
  - поломка вследствие высокой температуры окружающей среды не является гарантийным случаем

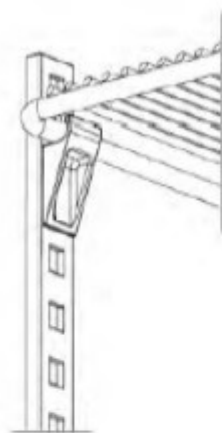


Рис 1.

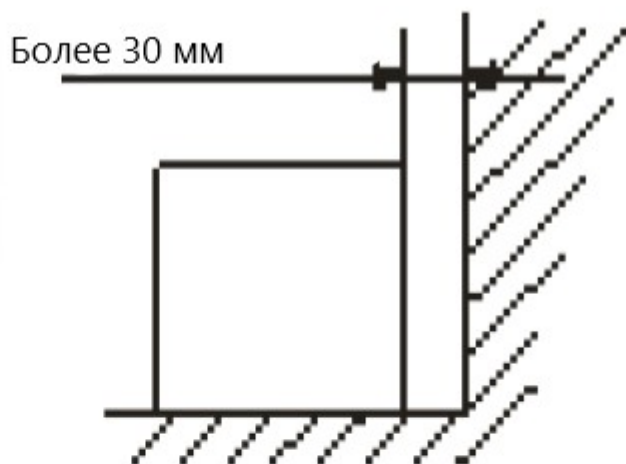


Рис. 2



**Пожалуйста, утилизируйте все остатки и упаковку в соответствии с местными нормативами по переработке**

**Все работы по электроподключению должны выполняться квалифицированными специалистами**

### **Электричество**

Пожалуйста, убедитесь, что компрессор на протяжении всего периода работы будет снабжен требуемым электрическим напряжением. Более низкое или высокое напряжение пагубно влияет на работу холодильного шкафа.

Все устройства должны подключаться в заземленную электрическую розетку соответствующего размера с достаточной защитой от высокого напряжения. Пожалуйста, обратите внимание на указания по электрическому подключению на шильде оборудования. Пожалуйста, убедитесь, что устройство подключено в свою отдельную розетку. Не используйте переходник.

### **Температурный контроль**

По заводским настройкам, температура в холодильных установках установлена по среднему значению 0 С. Чтобы установить другую температуру, отрегулируйте термостат, который расположен на контрольной панели на основном меню внутри шкафа.

### **Внимание**

Установка температуры на самое холодное значение может стать причиной того, что испарительная катушка замерзнет и оледенеет. Это станет причиной того, что температура в шкафу станет более теплой.

## Загрузка продуктов

До загрузки данных полок, убедитесь, что все крепежи полок полностью закреплены в своих положениях. Для того, чтобы поддержать правильную циркуляцию воздуха внутри шкафа, оставьте от 50 до 100 мм свободного пространства между задней стенкой и хранимыми продуктами. Блокировка вентиляторов испарителя приведет к более высокой температуре в шкафу, и в конечном итоге, поломке конденсатора.



### ВНИМАНИЕ

Не превышайте максимально допустимую нагрузку на полку в размере 25 кг, чтобы избежать возможных поломок.

## Системы разморозки

Катушки холодильной установки находятся ниже уровня заморозки (0 С). Во время простоя компрессора, вентилятор испарителя продолжает циркулировать воздух через катушка испарителя. Данная циркуляция воздуха увеличивает температуру катушка выше точки замерзания, растапливая замороженный лед. Стекаемая вода просачивается в чашу испарителя и испаряется.

**ВНИМАНИЕ:** Необходимо избегать чрезмерно большого количества открывания дверей холодильного шкафа, чтобы сохранять температуру в шкафу, и избегать возможности заморозки катушка.

# ТЕХНИКА БЕЗОПАСНОСТИ

**Пожалуйста, уделите особое внимание указаниям данного раздела. Игнорирование данных указаний может стать причиной травм или повреждения оборудования.**

## ВНИМАНИЕ

- Для минимизации риска удара электрическим током или риска пожара, убедитесь в том, что розетка не перегружена. Используйте одну розетку для данного устройства.
- Не используйте переходники.
- Не подставляйте руки под устройство, когда данное устройство необходимо передвинуть.
- Когда предполагается длительный простой оборудования, выньте вилку из розетки.
- После того, как вы вынули вилку из розетки. Перед повторным включением, подождите как минимум 10 минут. Игнорирование данного указания может нанести вред компрессору.

## ВЫКЛЮЧЕНИЕ ВИЛКИ ИЗ РОЗЕТКИ

- Для минимизации риска удара электрическим током или риска пожара, не включайте и не выключайте вилку из розетки мокрыми руками.

- Во время обслуживания и очистки устройства, всегда вынимайте вилку из розетки.

## НЕОБХОДИМО ПРАВИЛЬНОЕ ЗАЗЕМЛЕНИЕ

- Для минимизации риска удара электрическим током или риска пожара, убедитесь, что устройство должным образом заземлено.

### ЗАПРЕЩЕНО

- Не пытайтесь переместить или отремонтировать какую-либо составляющую часть оборудования, если это не рекомендовано заводом-изготовителем.
- Убедитесь, что оборудование не стоит на электрическом шнуре или электрической вилке.
- Для минимизации травмы, не опирайтесь на стенки шкафа.
- Не храните воспламеняющиеся или взрывоопасные газы или жидкости внутри устройства.
- Не пытайтесь изменить или испортить электрический шнур.

## РЕГУЛЯРНОЕ ОБСЛУЖИВАНИЕ

### ОЧИСТКА КАТУШКИ КОНДЕНСАТОРА

- Для эффективной работы важно, чтобы поверхность конденсатора всегда была очищена от пыли, грязи или ворса.
- Мы рекомендуем очищать катушка и лопасти конденсатора как минимум раз в месяц.
- Очистку проводите очистителем для промышленных катушек конденсатора, который можно купить у любого продавца кухонного оборудования. Очищайте лопасти конденсатора щеткой сверху вниз, не с боков.
- После очистки, выпрямите согнутые лопасти конденсатора.



Мягкая щетка

Вакуумный очиститель



Конденсатор

Мягкая щетка



Вакуумный очиститель

Конденсатор

① Используйте мягкую щетку

② Используйте вакуумный очиститель

## ОЧИСТКА ЛОПАСТЕЙ ВЕНТИЛЯТОРА И МОТОРА

Если необходимо, очистите лопасти вентилятора и мотор мягкой тряпкой. Если необходимо помыть лопасти вентилятора, накройте мотор вентилятора, чтобы предотвратить попадание влаги.

## ОЧИСТКА ВНУТРЕННЕЙ ЧАСТИ ШКАФА

- При очистке внутренней части холодильного шкафа, используйте раствор теплой воды с мылом.
- Не используйте стальные щетки, щелочные мыла, абразивные средства или отбеливатели, которые могут повредить нержавеющей части оборудования.
- Регулярно промывайте дверные прокладки, лучше, каждую неделю. Просто снимите прокладку с рамы двери, замочите в теплой воде и держите там около 30 минут, вытрите сухой тряпкой и установите обратно.
- Проверьте, чтобы прокладки были хорошо установлены и плотно прилегали.
- Периодически вынимайте полки и пилястры из шкафа и очищайте их теплой мыльной водой. Чтобы вытащить пилястры, сначала вытащите полки и кронштейны полок. Затем просто поднимите пилястру и выньте ее.

# УСТРАНЕНИЕ НЕИСПРАВНОСТЕЙ

**До обращения в службу сервиса, проверьте следующие моменты. Обратите внимание, что данное руководство может только подсказать решение по общим проблемам.**

Проблема	Возможная причина	Решение
Не запускается компрессор	Перегорел предохранитель или сработал автоматический выключатель Вынута вилка из розетки Установлена слишком высокая температура термостата  Шкаф в цикле разморозки	Заменить предохранитель или переустановить выключатель Включить вилку в розетку Установить термостат на более низкую температуру Подождать завершения цикла разморозки
Конденсатор запускается слишком долго	Хранение слишком большого количества теплых продуктов в шкафу Длительное пребывание дверцы в открытом состоянии или отставание дверцы  Дверные прокладки не герметичны	Оставляйте продукты на большее время для полного остывания Убедитесь, что дверцы закрыты. Избегайте открывать их часто на долгий срок. Убедитесь, что прокладки хорошо зафиксированы. Снимите прокладку и промойте ее теплой мыльной водой. Проверьте состояние прокладки и замените при необходимости. Очистите катушка конденсатора.

	<p>Загрязнен конденсатора Катушка испарителя заледевел</p> <p>катушка</p>	<p>Выньте вилку из розетки и позвольте катушке разморозиться. Убедитесь, что термостат установлен не на слишком низкую температуру. Убедитесь, что прокладки дверей герметичны.</p>
<p>Температура шкафа слишком теплая</p>	<p>Термостат установлен на тепло</p> <p>Заблокирован поток воздуха</p> <p>В холодильном шкафу хранится много теплых продуктов.</p> <p>Перегорел предохранитель или сработал автоматический выключатель</p> <p>Загрязнен конденсатора катушка</p> <p>Длительное пребывание дверцы в открытом состоянии или отставание дверцы</p> <p>Катушка испарителя заледевел</p>	<p>Установить термостат на более низкую температуру</p> <p>Перераспределите продукты, чтобы был нормальным поток воздуха. Убедитесь, что имеется свободное пространство в 50 мм до испарителя.</p> <p>Оставляйте продукты на большее время для полного остывания</p> <p>Заменить предохранитель или переустановить выключатель</p> <p>Очистите катушка конденсатора. Убедитесь, что дверцы закрыты. Избегайте открывать их часто на долгий срок. (см. выше)</p>
<p>Шкаф работает слишком шумно</p>	<p>Расшатанные комплектующие</p> <p>Вибрация трубопровода .</p>	<p>Закрепите расшатанные детали</p> <p>Убедитесь, что трубка свободна от контакта с другими трубами или комплектующими</p>

**Хладагент: R600a**