

КОСАТЕQ

ПРАКТИКА

ЭКСТРУДЕР НАСТОЛЬНЫЙ МОДЕЛЬ: ОМJ 2 РУКОВОДСТВО ПО ЭКСПЛУАТАЦИИ



Изготовитель: “*Kocateq*” (Южная Корея)

ХОТЯ ЭТОТ ДОКУМЕНТ ПОДГОТОВЛЕН С БОЛЬШОЙ ТЩАТЕЛЬНОСТЬЮ, СОТРУДНИКИ И ПРОДАВЦЫ НАШЕЙ КОМПАНИИ НЕ МОГУТ ПРИНЯТЬ НА СЕБЯ КАКУЮ-ЛИБО ОТВЕТСТВЕННОСТЬ, СВЯЗАННУЮ С ЕГО НЕПРАВИЛЬНЫМ ПОНИМАНИЕМ ИЛИ ИСПОЛЬЗОВАНИЕМ (В СЛУЧАЕ ВОЗНИКНОВЕНИЯ СОМНЕНИЙ В ТЕХ ИЛИ ИНЫХ ПОЛОЖЕНИЯХ НАСТОЯЩЕЙ ИНСТРУКЦИИ НЕОБХОДИМО ПРЕКРАТИТЬ ИСПОЛЬЗОВАНИЕ И ОБРАТИТЬСЯ ЗА РАЗЪЯСНЕНИЯМИ К ПРОДАВЦУ).

Содержание.

1. Важные положения и предупреждения	3
2. Краткое описание оборудования	4
3. Рекомендации по защите окружающей среды при выбрасывании упаковки и самого оборудования	4
4. Техника безопасности	4
5. Транспортировка и хранение	6
6. Технические характеристики	6
7. Установка, размещение и подключение оборудования	7
8. Эксплуатация машины	9
9. Обслуживание и очистка оборудования	13
10. Неисправности и возможные пути их решения	14
11. Условия гарантии	14

Вы приобрели профессиональный высококачественный настольный экструдер фирмы “Kocateq” (Южная Корея), сертифицированный на соответствие требованиям директив и нормативов безопасности Европейского сообщества (знак соответствия CE).

Благодарим за Ваш выбор и надеемся, что приобретенное Вами оборудование удовлетворит Ваши запросы и ожидания.

Приглашаем Вас внимательно ознакомиться с инструкцией по эксплуатации перед включением и использованием экструдера, именуемого в дальнейшем машина или аппарат.

1. Важные положения и предупреждения.

Эта инструкция является составляющей частью вашего экструдера и должна храниться в нормальных условиях. **Обязательно ознакомьте менеджера и персонал, отвечающий за оборудование, с содержанием этой инструкции, при смене персонала не забывайте ознакомливать новых работников с требованиями, содержащимися в этой инструкции (не забывайте выполнять эту просьбу также при передаче этой машины в другую организацию или при повторной установке машины в другом подразделении Вашей организации).**

На момент включения машины Вам следует выделить лицо, ответственное за машину. Наш персонал проведет подробный инструктаж по правилам техники безопасности, корректной эксплуатации машины. Пожалуйста, строго следуйте предписаниям нашего персонала особенно при установке машины - это позволит Вам использовать в дальнейшем машину с наиболее высокой производительностью, позволит избежать выходов машины из строя.

Перед установкой и использованием машины, внимательно изучите все положения этой инструкции. **Игнорирование или невыполнение установок и указаний, содержащихся в этой инструкции, приводит к преждевременным поломкам машины, ее неудовлетворительной работе, аннулированию гарантийных обязательств.**

- Перед проведением процедур, связанных с переустановкой, обслуживанием, очисткой машины, обязательно отключите машину от основной электрической сети.
- В случае если необходима переделка Вашей электрической сети, или Вы не уверены в параметрах электрической сети, Вам следует обратиться к квалифицированному электрику из сервисной службы для проведения соответствующих работ или консультаций.
- Устройство машины, материалы, применяемые при ее изготовлении, позволяют использовать ее на протяжении многих лет без каких-либо затруднений.
- Машина является источником повышенной опасности, неквалифицированное использование машины может привести к тяжелым последствиям: механическим повреждениям, электрическим травмам и т.п.
- Машина предназначена для использования предварительно проинструктированными пользователями, не допускайте неквалифицированный персонал, детей к машине, не позволяйте им играть с ней, разбирать ее.
- Машина предназначена для эксплуатации исключительно в закрытом помещении.

Предупреждения:

- Не разрешается оставлять упаковочные материалы без присмотра в домашних условиях. Рассортируйте упаковочные материалы и сдайте их в ближайший центр по сбору рециклируемых отходов.
- В том случае, когда Вы будете выбрасывать само оборудование, сдайте его в ближайший центр по сбору рециклируемых отходов.
- Не затрудняйте доступ к вентиляционным отверстиям и к прорезям, предназначенным для отвода тепла.
- Табличка данных, на которой приведены технические данные, регистрационный номер и торговая марка, находится на видном месте на стенке оборудования.

Не разрешается снимать эту табличку.

- Изготовитель не несет никакой ответственности за ущерб, причиненный людям или предметам из-за несоблюдения приведенных выше указаний или из-за вмешательства в какую-либо часть оборудования, или из-за применения запасных частей, не являющихся оригинальными.
- Машина предназначена исключительно для целей замеса теста и производства макарон. Любое другое применение, рассматривается как ненадлежащее. **Изготовитель не несет никакой ответственности в случае ненадлежащего применения оборудования. Любые связанные с ненадлежащим применением машины поломки машины не покрываются гарантийными обязательствами завода-изготовителя.**

2. Краткое описание оборудования.

- Автоматическое устройство для производства коротко резанных и длинных макарон.
- Комбинация тестомесильной машины для любого типа муки и механического безвакуумного экструдера.
- Узел замеса теста объемом 2 кг.
- Производительность 6-12 кг/ч.
- Соприкасающиеся с продуктом части из нержавеющей стали Aisi304.
- Защита от перегрузки.
- Сенсорная панель управления с автоматической блокировкой после 10 секунд простоя.
- В комплекте поставки 5 фильер из алюминия с бронзовым покрытием для приготовления Spaghetti шириной 1 и 1,5 мм, Tagliolini 1,5*1 мм, Tagliatelle 4,5*1 мм, листа теста Lasagne шириной до 170 мм, мерный стакан, ключ для простой замены фильер.
- Фильеры для изготовления макаронных изделий других форм поставляются дополнительно.

3. Рекомендации по защите окружающей среды при выбрасывании упаковки и самого оборудования.

Упаковочные материалы, применяемые в нашем производстве, не загрязняют окружающую среду, являются экологически дружелюбными и допускают рециклирование. Поэтому при выбрасывании упаковочных материалов ими следует распорядиться соответствующим образом. Обратитесь к Вашему дилеру или к компетентным местным властям, которые смогут указать Вам адреса местных предприятий, занимающихся рециклированием, или центров по сбору отходов упаковки. Не выбрасывайте упаковочные материалы или детали упаковки в окружающую среду. В детских руках упаковочные материалы могут привести к удушью, в особенности, пластмассовые пакеты.

Даже когда Вы выбрасываете старое оборудование, делайте это соответствующим образом!

Важно! Доставьте оборудование в местный уполномоченный центр по сбору выбрасываемого электрооборудования. Это позволяет восстановить ощутимое количество ценных материалов.

4. Техника безопасности.

- В интересах безопасности законодательство требует, чтобы монтаж и обслуживания электрооборудования выполнялись компетентными лицами, имеющими соответствующий допуск, в соответствии с действующими нормами и правилами. Демонтаж электрооборудования следует поручать только квалифицированным специалистам.
- При подключении к источнику электрической энергии с помощью вилки и розетки убедитесь в том, что они соответствуют друг другу и что используемый электрический силовой кабель соответствует установленным нормам и правилам.
После размещения оборудования доступ к розетке источника электрической энергии должен оставаться свободным.

НЕ РАЗРЕШАЕТСЯ тянуть за кабель при отключении вилки от розетки.

- После завершения пользования оборудованием обязательно убедитесь в том, что аппарат выключен и лишь после этого выньте вилку из розетки.
- Сразу после монтажа проведите краткий осмотр оборудования. Если оборудование не действует, то отсоедините его от источника электрической энергии и обратитесь в ближайший центр послепродажного обслуживания. Не разрешается пытаться самостоятельно отремонтировать оборудование.
- **Данное оборудование предназначено для профессионального применения обученным персоналом.** Не разрешайте детям находиться вблизи данного оборудования или играть с ним. Не позволяйте пользоваться аппаратом недееспособным лицам, лицам, находящимся в состоянии алкогольного и наркотического опьянения.
- Не пытайтесь отремонтировать электрооборудование самостоятельно. Все виды ремонта следует поручать техническим специалистам, имеющим соответствующие полномочия, или уполномоченному центру послепродажного обслуживания. В случае неисправности отсоедините неисправное электрооборудование от источника электрической энергии.
- Опасайтесь прикосновения с движущимися частями машины, остерегайтесь попадания в них волос, одежды, ложек, рук, и др. во избежание ранения оператора или повреждения аппарата.
- Не используйте удлинители.
- Не прикасайтесь к аппарату руками, если они и/или ноги влажные/мокрые.
- Во избежание удара электрическим током запрещается погружать сетевой провод, вилку аппарата в воду.
- Не используйте аппарат, если Вы без обуви (босиком).
- Запрещается использование просторной одежды, одежды с открытыми воротниками, короткими рукавами во время работы.
- Запрещается блокировка или любой вид переделки датчиков защиты машины.
- Каждый раз отключайте аппарат от электрической сети в процесс очистки и перерывах в работе.
- Периодически осматривайте аппарат. При обнаружении любых повреждений немедленно связывайтесь с авторизованным сервисным центром для консультации.
- Категорически запрещено дотрагиваться до движущихся частей машины. Это может привести к серьезным повреждениям обслуживающего персонала.
- **Прежде чем приступить к этапу экструзии макарон необходимо убедиться в том, что тесто хорошо перемешано. Экструзия плохо перемешанного теста приведет к заклиниванию шнека и перегоранию предохранителя. Данный вид поломки не покрывается гарантийными обязательствами завода-изготовителя.**
- Данная инструкция подлежит использованию исключительно с оригиналом инструкции по эксплуатации, содержащейся в упаковке машины.

В случае если в процессе работы Вы заметили какие-либо функциональные неполадки или неправильную работу машины, немедленно отключите ее от электрической сети. Пожалуйста, не предпринимайте попыток самостоятельно отремонтировать аппарат, немедленно звоните в нашу сервисную службу.

В случае повреждения электрического кабеля обратитесь в сервисную организацию для его замены.

Незаконная модификация оборудования и использование запасных частей.

Любые самостоятельные изменения в конструкции оборудования или попытки его модификации запрещены и очень опасны. Для ремонта оборудования используйте только оригинальные запасные части и принадлежности, рекомендованные изготовителем. Самостоятельные

изменения в конструкции оборудования и использование не оригинальных запасных частей ведет к аннулированию гарантии.

Неправильные методы эксплуатации оборудования.

Эксплуатационная надежность оборудования гарантируется только при его правильном использовании. Предельные значения эксплуатационных параметров оборудования не могут быть превышены в любом случае.

5. Транспортировка и хранение.

Разрешается перевозить машину исключительно в заводской упаковке на крытом грузовом транспорте или в контейнере. Заводская упаковка машины включает в себя картонный или деревянный ящик, закрывающий корпус машины. **Транспортировка машины разрешена только в вертикальном положении.**

Перемещение машины к месту установки.

Перемещение машины к месту установки должно осуществляться исключительно в упакованном виде.

Хранение машины.

Допускается длительное хранение новой машины в закрытом складском помещении, предотвращающем прямое попадание на части и корпус машины влаги, корродирующих веществ, абразивных материалов. Допустимая температура хранения -40 - +60 Градусов Цельсия. Место хранения должно быть защищено от вибрации. При хранении машина должна осматриваться не реже 1 раза в течение 3 месяцев на предмет отсутствия влияния вредных факторов.

В случае если Вы собираетесь законсервировать машину на продолжительный период времени (например, на зимний период), Вы обязаны полностью очистить машину от остатков пищи, произвести дезинфекцию всех емкостей машины и вызвать представителя сервисной организации для проведения работ, связанных с консервацией машины (данная услуга оплачивается дополнительно). Хранение машины, бывшей в эксплуатации, без ее предварительной очистки и консервации может привести (особенно в зимний период при отрицательных температурах) к серьезным повреждениям машины, все последствия, связанные с этим, лежат на вашей организации.

6. Технические характеристики.

Модель	OMJ 2
Напряжение питания	220В ~ 50Гц
Мощность	500 Вт
Максимальный вес теста в бункере узла замеса	2,5 кг
Производительность	6-12 к/ч
Вес брутто	32 кг
Габаритные размеры	223x445x393 мм

7. Установка, размещение и подключение оборудования.

Удаление упаковки и установка машины в месте эксплуатации.

- Все машины, поставляемые компанией «Kocateq», проходят тщательную проверку на соответствие заявленным стандартам и отсутствие механических повреждений перед отгрузкой.
- При получении машины удалите упаковку и проверьте целостность машины и аксессуаров. В случае если Вы обнаружили повреждения, немедленно свяжитесь с компанией-продавцом и оформите официальную претензию компании перевозчику, осуществлявшей доставку оборудования.
- Установите машину на месте ее предполагаемой эксплуатации в соответствии с предварительно официально утвержденными и согласованными планировками размещения оборудования на вашем объекте.
- Сразу после монтажа проведите краткий осмотр оборудования. Убедитесь в том, что все фиксирующие винты хорошо затянуты. Если оборудование не действует, то отсоедините его от источника электрической энергии и обратитесь в ближайший центр послепродажного обслуживания. **Не разрешается пытаться самостоятельно ремонтировать оборудование.**

Рекомендации по установке.

- Оборудование должно быть размещено на ровной твердой поверхности вдали от источников воды, тепла и нагрева.
- Место установки должно быть обеспечено достаточной вентиляцией.
- Приток и отток воздуха около оборудования не должен быть затруднен рядом стоящим оборудованием/посторонними предметами. Обратите особое внимание на то, чтобы воздушные потоки не были заблокированы какими-либо предметами или объектами, расположенными около оборудования (стена, ткань и т.д.). Минимальное расстояние между аппаратом и окружающими предметами должно составлять 30 см
- Место установки не должно состоять из легковоспламеняющихся материалов.

Окружающая среда.

Допустимые значения температуры окружающей среды:

- хранение от -40°C до +60°C.
- эксплуатация от 0°C до 40°C.

Допустимые значения влажности окружающей среды:

- хранение от 10% до 95%
- эксплуатация от 30% до 95%

Подключение к электрической сети.

- Электрическая безопасность вашего аппарата неразрывно связана с его квалифицированным подключением к электрической сети и заземлением. Обратите внимание, что для подключения аппарата к вашей электрической сети должен быть предусмотрен контур заземления, изолированный от нулевого провода. При использовании соединенных вместе контура заземления и нулевого провода гарантия аннулируется, вся ответственность за возможные последствия такого подключения аппарата лежит на вашей организации. Примите во внимание, что специалисты подключают аппарат к существующим электрическим сетям, поэтому перед вызовом проверьте соответствие параметров вашей электрической сети этому требованию (пользуйтесь услугами только квалифицированных электриков из вашей электрической сервисной компании).
- При монтаже розетки, рекомендуется использовать розетки с соответствующим сечением подводящего провода, основная сеть должна подключаться к розетке через автоматический выключатель (в комплект поставки не входит), обеспечивающий защиту сети от короткого

замыкания (параметры автоматического выключателя должны соответствовать параметрам аппарата, указанным на его информационной табличке). Автоматический выключатель и розетку рекомендуется размещать на высоте 900 мм от уровня пола в хорошо освещенном месте непосредственно у аппарата, где обеспечен легкий доступ к ним.

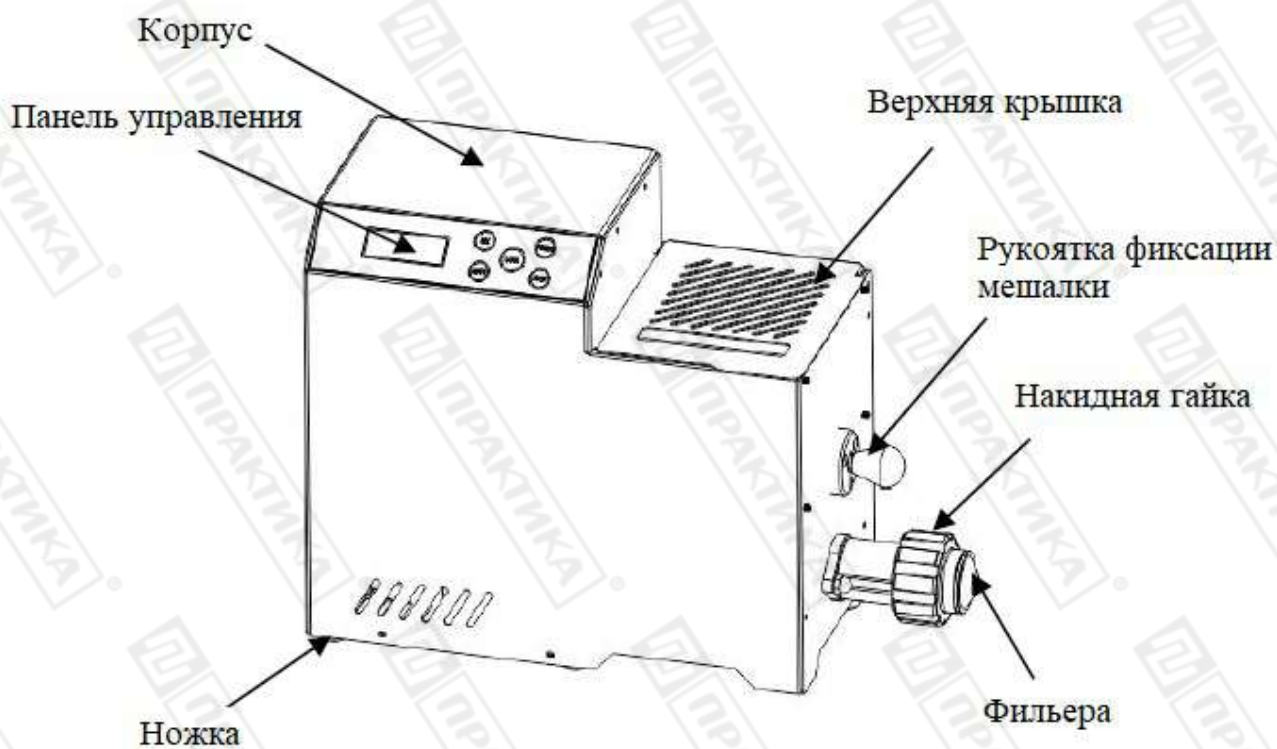
- В случае подключения аппарата к электрической сети без розетки и вилки схема подключения должна содержать прямой выключатель (в комплект поставки не входит), обеспечивающий видимый разрыв в электрической цепи (зазор между разорванными контактами должен быть не менее 3 мм) и автоматический выключатель.
- Максимально допустимые отклонения параметров электрической сети от тех, на которые рассчитан аппарат, составляют +/-10%.
- Запрещено подключать аппарат к дизель генератору и аккумуляторам.
- Перед установкой розетки или проведением сетевого провода убедитесь, что длина провода, выходящего из аппарата, достаточна для этого, убедитесь, что провод не скручен, не имеет узлов, видимых механических повреждений. Длина провода не должна превышать 10 метров.
- Проверьте и убедитесь в том, что напряжение электрической сети соответствует напряжению оборудования, указанному на информационной табличке.
- Подключение к электрической сети должно быть выполнено в соответствии с требованиями местных норм по установке. При установке оборудования необходимо строго следовать требованиям действующих на момент установки изделия нормативных документов, регламентирующих подключение и эксплуатацию этого оборудования. Этими документами устанавливается порядок устройства электрической сети в месте установки изделия, подключения к сети. Помимо этого, примите к сведению рекомендованный изготовителем порядок установки оборудования.
- *Установка, обслуживание, осмотр оборудования и подготовка его к работе должны быть произведены высококвалифицированными специалистами, имеющими соответствующий допуск. Квалификация специалистов должна быть отражена в акте подключения аппарата. В случае возникновения неисправности в гарантийный период эксплуатации оборудования, предоставление акта подключения аппарата обязательно при рассмотрении заявки на гарантийный ремонт оборудования.*
- Для подключения к электрической сети оборудование укомплектовано электрическим кабелем, соответствующим государственным нормам (положениям, инструкциям).

ВНИМАНИЕ!

Неправильное подключение оборудования к электрической сети может привести к повреждению аппарата. Убедитесь в правильном подключении оборудования к сети питания.

8. Эксплуатация машины.

Основные элементы машины.



Фильтры.



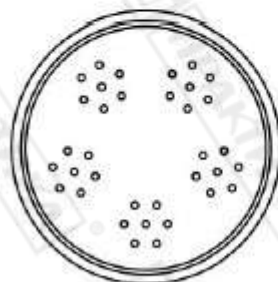
Спагетти 1мм



Тальятелле 4,5*1мм



Тальолини 1,5*1мм

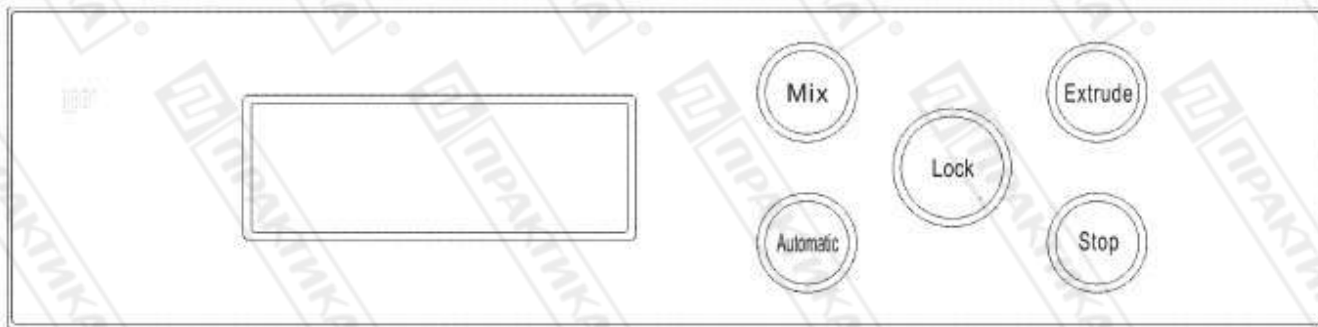


Спагетти 1,5мм



Лазанья 170мм

Панель управления.



Кнопка «Extrude».

Для начала процесса экструзии нажмите кнопку «**Extrude**». Через 2 секунды после нажатия на кнопку «**Extrude**» начнет работу шнек, продавливая тесто через фильеру. На дисплее отображается обратный отсчет времени. Для прекращения работы шнека нажмите кнопку «**Stop**».

Обязательно проследите за тем, чтобы тесто было хорошо перемешано перед началом процесса экструзии. Иначе возможно заклинивание шнека с последующим перегоранием предохранителя. Необходимо предусмотреть перерывы в работе аппарата для охлаждения мотора, что позволит продлить срок его службы. Рекомендуется останавливать работу аппарата на 20 минут через каждый час его непрерывной работы.

Кнопка «Mix».

Для начала процесса замеса теста нажмите кнопку «**Mix**». Через 2 секунды после нажатия на кнопку «**Mix**» начнет работу мешалка, осуществляя замес теста. На дисплее отображается обратный отсчет времени. Для прекращения работы мешалки нажмите кнопку «**Stop**».

Кнопка «Lock».

Кнопка «**Lock**» позволяет заблокировать/разблокировать клавиатуру панели управления. Автоматическая блокировка панели управления происходит через 10 секунд после последнего нажатия любой из кнопок.

Для блокировки/разблокировки панели управления нажмите и удерживайте кнопку «**Lock**» в течение 2 секунд.

Действия блокировки и разблокировки панели управления сопровождаются звуковым сигналом.

Кнопка «Automatic».

Кнопка «**Automatic**» позволяет запустить процесс автоматического производства макарон, когда машина сначала осуществляет замес теста в течение 20 минут, затем происходит автоматическое переключение на экструзию, которая продолжается 30 минут. По окончании процесса экструзии машина автоматически отключается.

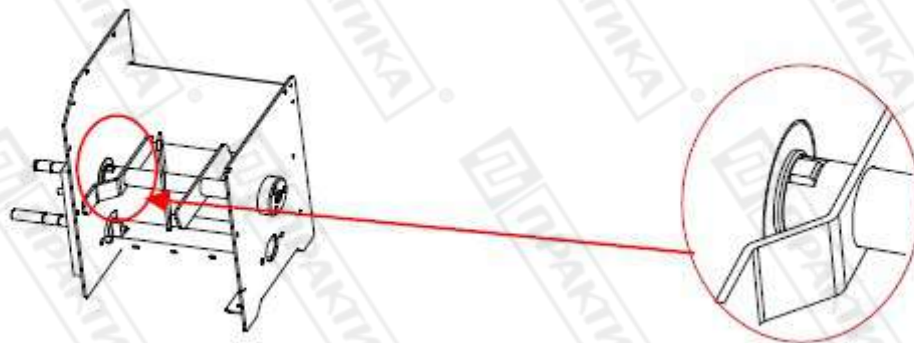
Кнопка «Stop».

Для остановки работы машины используйте кнопку «**Stop**». Машина при этом перейдет в режим ожидания и на дисплее отобразится индикация «**0000**».

Сборка машины.

Обязательно отключите машину от основной электрической сети прежде, чем начинать ее сборку.

- Аккуратно установите мешалку в бункер. Проследите за тем, чтобы она плотно вошла в зацепление с валом на тыльной стороне бункера.



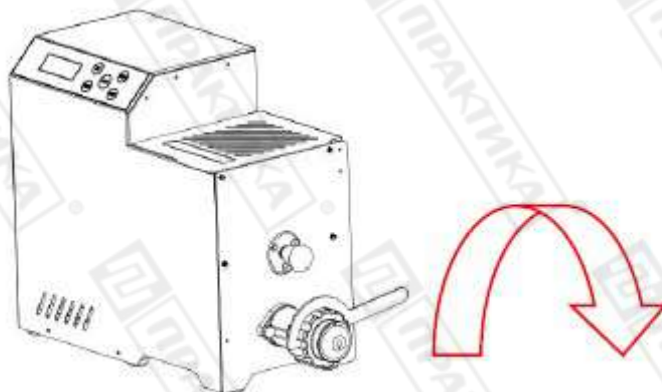
- Зафиксируйте мешалку с помощью ручки. Для этого вставьте ручку до конца в отверстие бункера и поверните ее по часовой стрелке на 20°.



- Аккуратно вставьте шнек в отверстие под бункером. Проследите за тем, чтобы он вошел в зацепление с валом. Установите необходимую фильеру и зафиксируйте ее с помощью накладной шайки.



Для разборки машины для целей очистки и обслуживания проделайте этапы, описанные выше, в обратном порядке. Для облегчения процесса откручивания накидной гайки воспользуйтесь специальным ключом, идущем в комплекте поставки.



Этапы производства макарон.

- Соберите машину так, как описано выше.
- Подключите машину к основной электрической сети.
- Приготовьте ингредиенты для теста. Мука – 1200 г, вода ~ 200 г, яйцо 5 шт., соль по вкусу. Обратите внимание на то, что данная рецептура теста приведена только для примера и не может выступать как однозначное руководство к действию. Вы можете самостоятельно выбрать наиболее подходящий для вас рецепт или комбинацию рецептов.
- Внесите в бункер муку. Закройте крышку бункера, нажмите кнопку «**Mix**» и аккуратно добавляйте жидкость. Обратите внимание на то, что, если Вы используете кроме воды еще яйца, соки или иные жидкие продукты, предварительно их необходимо довести до однородного состояния смешав в миксере.
- По окончании замеса (~20 мин) нажмите кнопку «**Stop**». Затем нажмите кнопку «**Extrude**» для начала экструзии теста.
- При использовании автоматического режима работы (кнопка «**Automatic**») переход между этапами замешивания и экструзии теста происходит автоматически.

Специальные функции.

Функция восстановления работы при неожиданном отключении электроэнергии.

Машина имеет функцию запоминать текущий этап работы. При неожиданном отключении электроэнергии на период, не превышающий 10 минут, машина начинает работу с того этапа и той временной функции, на которых произошло отключение. Если период отключения электроэнергии превышает 10 мин, машина перейдет в режим ожидания после восстановления подачи электроэнергии.

Защитный выключатель крышки бункера.

Если в процессе работы машины будет поднята крышка бункера, машина автоматически прекратит работу. Восстановление работы произойдет автоматически через 3 секунды после закрытия крышки.

Защита мотора от перегрева.

Мотор машины снабжен специальной системой защиты от перегрева. Чаще всего, перегрев обмоток мотора может происходить в процессе экструзии теста, когда тесто либо слишком крутое, либо нарушены условия приготовления теста. При этом машина издает тревожный сигнал, и мотор прекращает работу. В этом случае необходимо убедиться в том, что рецептура теста соблюдена правильно, затем необходимо нажать кнопку «**Mix**» и хорошо промешать тесто (5-10 минут). После этого снова нажмите кнопку «**Extrude**».

Если снова сработала защита мотора от перегрева, необходимо отключить машину от основной электрической сети и связаться с авторизованным сервисным центром для консультации.

Замена фильеры в процессе экструзии.

Для того, чтобы заменить фильеру в процессе экструзии теста выполните следующие действия:

- Разблокируйте машину нажатием кнопки «**Lock**».
- Нажмите кнопку «**Stop**» для остановки текущего этапа экструзии теста.
- Нажмите кнопку «**Mix**» и перемешивайте тесто в течение 3-5 секунд.
- Остановите машину нажатием кнопки «**Stop**» и отключите ее от основной электрической сети (должен быть обеспечен видимый разрыв электрической цепи).
- Используя специальный ключ, открутите накидную гайку, заменить фильеру и снова закрутите гайку.
- Подключите машину к основной электрической сети и нажмите кнопку «**Extrude**» для начала экструзии теста с новой фильерой.

9. Обслуживание и очистка оборудования.

- **Перед проведением любых операций по обслуживанию и очистке аппарата произведите полное обесточивание оборудования (должен быть обеспечен видимый разрыв электрической цепи!).**
- Запрещается использовать для очистки машины любые виды органических растворителей.
- Запрещается использовать для очистки машины прямые струи воды, душирующие устройства и т.п.
- Запрещается использовать для очистки машины абразивные материалы как-то металлические щетки, абразивные губки и т.п. Все это может повредить поверхности машины.
- Очистку машины необходимо производить ежедневно в конце рабочего дня.
- Загрязнения необходимо удалять влажной тканью, смоченной мыльным раствором. После очистки, увлажненные поверхности машины необходимо вытереть сухой тканью.
- Запрещено погружать машину в воду.
- Периодически необходимо проводить технический осмотр оборудования, для контроля надежной фиксации элементов машины и отсутствия следов износа.
- Фильеры после использования рекомендуется хранить либо в пищевом масле, либо в воде.

10. Неисправности и возможные пути их решения.

Неисправность	Возможная причина	Путь решения
Аппарат не работает.	Аппарат не подключен к сети.	Подключите аппарат к сети.
	Неисправны комплектующие аппарата.	Обратитесь в авторизованный сервисный центр для консультации.
Посторонний шум при работе.	В бункере аппарата находятся посторонние предметы.	Удалите посторонние предметы из бункера машины.
	Неправильно установлены элементы машины.	Проверьте и заново установите элементы машины.
На дисплее отображается индикация "00:00", машина при этом не запускается.	Мотор заблокирован.	Нажмите кнопку «Mix». Если мотор не включается, отключите машину от сети и свяжитесь с авторизованным сервисным центром для консультации.

11. Условия гарантии.

На Ваше оборудование распространяются гарантийные условия, указанные ниже, действующие один год с момента покупки. Момент покупки определяется по дате, указанной на нашей накладной. Накладная должна быть подписана и заверена печатью нашей организации. Рекомендуется хранить копию этой накладной вместе с инструкцией на изделие.

Данная инструкция и копия накладной должна быть предъявлена нашему персоналу перед проведением любых работ, связанных с установкой, ремонтом, обслуживанием оборудования. Утеря накладной, инструкции влечет за собой аннулирование гарантии.

Гарантия означает бесплатную замену любых вышедших из строя частей или компонентов оборудования, что вызвано ошибками завода-изготовителя и действиями нашей сервисной организации в период гарантийного срока. Гарантия покрывает исключительно стоимость запасных частей, стоимость доставки запасных частей в пределах Москвы.

Условия действия гарантийных обязательств, содержатся в настоящей инструкции, кроме этого дополнительно напоминаем Вам их главные положения:

- оборудование должно быть введено в эксплуатацию представителями нашей организации;
- обслуживание оборудования должно проводиться представителями нашей организации;
- оборудование должно эксплуатироваться в соответствии с указаниями настоящей инструкции

Не выполнение этих требований ведет к автоматическому аннулированию всех гарантийных обязательств. Осуществление гарантийного ремонта не продляет гарантийный срок на замененные компоненты.

Гарантийные обязательства не покрывают стоимости:

- любых последствий некомпетентных действий Вашего персонала в отношении оборудования вне зависимости от того, кем, как и при каких обстоятельствах, они были совершены (это относится в равной степени к самостоятельным попыткам подключения/отключения, обслуживания, нарушениям указаний, содержащихся в настоящей инструкции);
- частей и компонентов оборудования, подвергшихся механическому разрушению в процессе транспортировки, перегрузки, эксплуатации оборудования;
- любых последствий воздействий третьих лиц, детей, животных на отдельные элементы конструкции оборудования, и оборудование в целом;
- любых работ по ремонту и обслуживанию оборудования, в отношении которого действие гарантии аннулировано;

- частей и деталей оборудования, износившихся или разрушившихся в результате избыточной нагрузки или естественного износа;
- прямого или косвенного ущерба, связанного с эксплуатацией оборудования или неправильной установкой оборудования.

Аннулирование гарантии производится на основании заключения нашего персонала о невыполнении Вами условий, изложенных выше.

Оборудование, гарантия на которое аннулирована, может быть отремонтировано нами только после оплаты Вами счета за предполагаемые услуги.