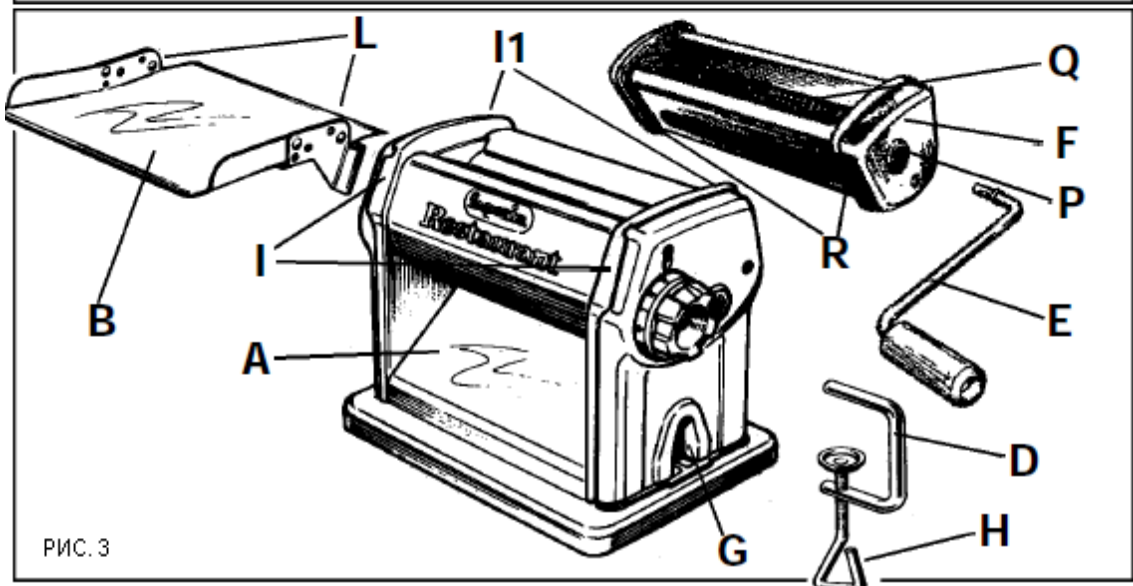
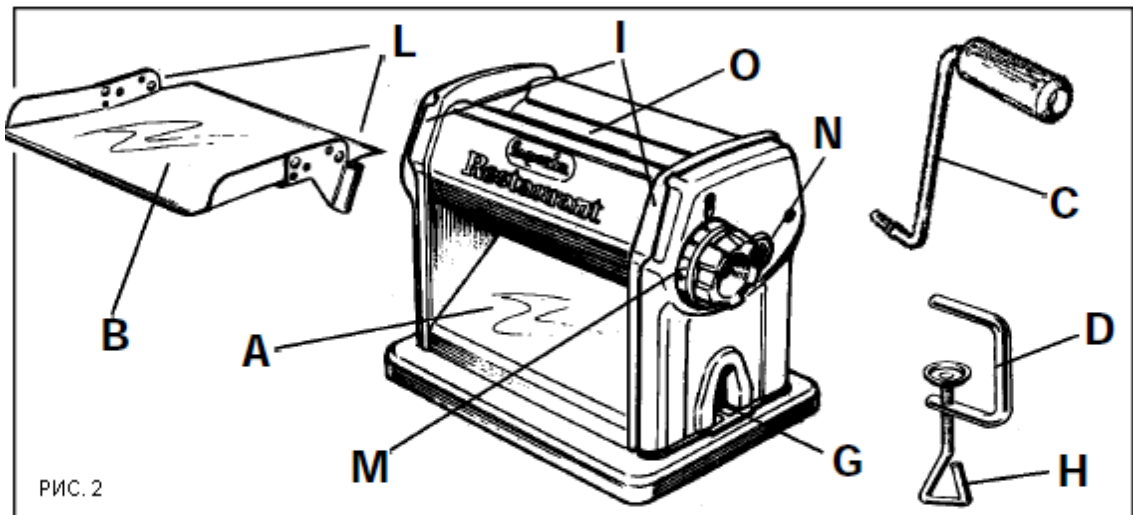
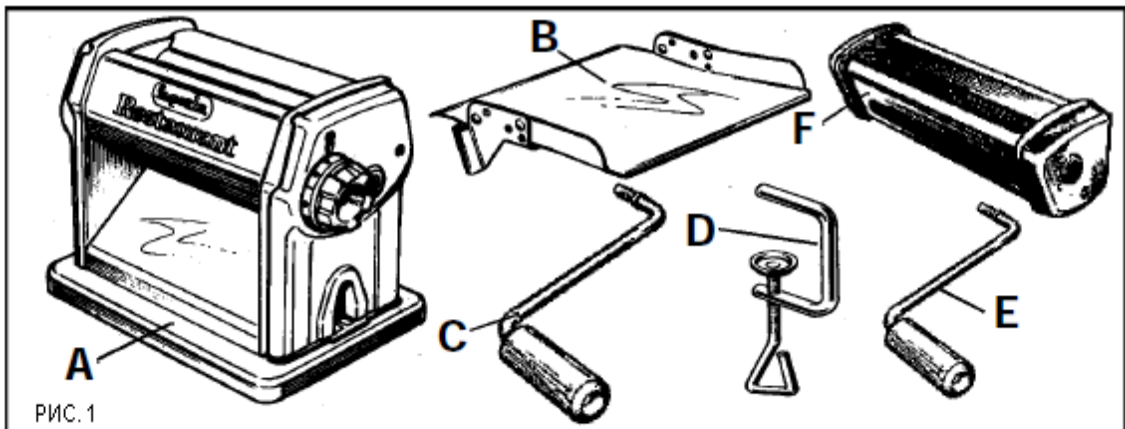




**ТЕСТОРАСКАТОЧНАЯ МАШИНА С РУЧНЫМ ПРИВОДОМ**

**Инструкция по эксплуатации**

# НАГЛЯДНЫЕ ИЗОБРАЖЕНИЯ



Поздравляем Вас с прекрасным выбором.  
Тестораскаточная машина с ручным приводом

**imperia**  
**Restaurant®**



разработана для полупрофессионального использования и поэтому произведена по высочайшим стандартам для обеспечения надёжности и безопасности в течение всего срока службы.

---

**ВНИМАНИЕ!**

**ДАННАЯ ИНСТРУКЦИЯ ЯВЛЯЕТСЯ НЕОТЪЕМЛЕМОЙ ЧАСТЬЮ МАШИНЫ.**

Перед осуществлением любой операции ознакомьтесь, пожалуйста, со ВСЕМИ предостережениями относительно безопасного пользования, рекомендациями и условиями предоставления гарантийного обслуживания, содержащимися в данной инструкции.

Любое использование машины, не предусмотренное данной инструкцией, может оказаться опасным; поэтому рекомендуется хранить инструкцию в легко доступном месте для получения информации в случае необходимости.

Данная машина разработана только для замешивания, раскатывания и нарезания теста и не должна использоваться для других целей. Производитель не несёт ответственность в случаях:

- неправильного использования;
- неправильной установки;
- неправильного электрического подключения;
- осуществления настроек или ремонтных работ без согласования с производителем;
- использование неоригинальных запасных частей или не соответствующих данной машине.

---

В случае возникновения сомнений относительно использования, не предусмотренного данной инструкцией, перед установкой машины следует связаться с продавцом.

**ДАННАЯ ИНСТРУКЦИЯ ЯВЛЯЕТСЯ НЕОТЪЕМЛЕМОЙ ЧАСТЬЮ МАШИНЫ**

Данная машина не является игрушкой. Эксплуатация должна осуществляться вне доступа детей.

При использовании машины не надевать одежду с элементами, которые могут зацепиться за движущиеся детали данной машины или режущие пластины. С этой же целью и с целью соблюдения гигиенических норм следует убирать волосы (рекомендуется использовать защитную шапочку) и снимать предметы, которые могут вызвать возникновение опасных ситуаций (цепи, браслеты и т.д.).

Не использовать машину в случаях неправильной работы или повреждения. Для получения необходимой информации обращаться к официальному дилеру, указав **МОДЕЛЬ** и **СЕРИЙНЫЙ НОМЕР**.

## ОПИСАНИЕ МАШИНЫ (рис. 1)

Части машины:

**A** — корпус машины

**B** — лоток (для листа теста)

**C** — рукоятка (длинная) для корпуса машины

**D** — зажимной винт для фиксации машины

**E** — рукоятка (короткая) для использования аксессуара **Simplex**

**F** — режущий аксессуар **Simplex** (предоставляется по запросу)

## ЭКСПЛУАТАЦИЯ МАШИНЫ (рис. 2)

### ПЕРЕД ЭКСПЛУАТАЦИЕЙ — ПОСЛЕ ЭКСПЛУАТАЦИИ:

следуйте инструкциям главы «Очистка и текущее обслуживание»

1. Расположить машину (A) на ровную устойчивую поверхность, способную выдержать ее вес, вставить зажимной винт (D) в отверстие (G), затянуть болт (H) до прочной фиксации машины на предназначенной для нее поверхности.
2. Вставить лоток (B) в корпус машины (A), совместив отверстие (I) с фиксаторами (L) на лотке (B), осторожно продвинуть вниз до прочной фиксации лотка (B) на корпусе машины (A).
3. Тесто должно быть комнатной температуры.
4. Установив рукоятку переключателя (M) в положение 10, поместить часть подготовленного теста на вал (O). Осторожно прижать тесто и вставить рукоятку (C) в отверстие (N) в корпусе машины, поверните рукоятку по часовой стрелке (чтобы привести в движение вал). Вал будет раскатывать тесто, сгибать пополам и пропускать через вал обратно. Повторить до получения гладкого листа теста.
5. Для уменьшения толщины листа теста прекратить вращение вала и повернуть рукоятку регулятора (M) для уменьшения расстояния между валами. Многократно проворачивать валы до получения необходимой толщины теста.

## ИСПОЛЬЗОВАНИЕ РЕЖУЩЕГО АКССУАРА SIMPLEX (рис. 3)

### ПЕРЕД ИСПОЛЬЗОВАНИЕМ — ПОСЛЕ ИСПОЛЬЗОВАНИЯ:

Следуйте рекомендациям главы «Очистка и текущее обслуживание»

1. Расположить машину (A) на ровную устойчивую поверхность, способную выдержать ее вес, вставить зажимной винт (D) в отверстие (G), затянуть болт (H) до прочной фиксации машины на предназначенной для нее поверхности.
2. Вставить лоток (B) в корпус машины (A), совместив отверстие (I) с фиксаторами (L) на лотке (B), осторожно продвинуть вниз до прочной фиксации лотка (B) на корпусе машины (A).

3. Установить режущий аксессуар (F) на корпус машины (A), совместив отверстие (I1) с фиксаторами (R), осторожно продвинув вниз до фиксации аксессуара (F) на корпусе машины (A).
4. Вставить рукоятку (E) в отверстие аксессуара (P).
5. Уставить лоток, вставив один конец между режущими пластинами (Q), повернуть рукоятку (E) по часовой стрелке для разрезания листа теста.

## ОЧИСТКА И ТЕКУЩЕЕ ОБСЛУЖИВАНИЕ

Очистка является элементом нормального текущего обслуживания.

### ***ПЕРЕД ИСПОЛЬЗОВАНИЕМ***

**Основательно очистите машину сухой тканью или мягкой щеткой.**

#### **ПОСЛЕ ФИКСАЦИИ МАШИНЫ НА СООТВЕТСТВУЮЩЕЙ ПОВЕРХНОСТИ**

очистка завершается пропуском части теста сквозь валы и режущие пластины (для удаления пыли). Использованное для этой цели тесто безусловно должно быть выброшено.

**НИКОГДА не используйте для мытья корпуса и аксессуара проточную воду или моющие средства.**

**НИКОГДА не используйте для мытья любых частей машины или аксессуара посудомоечную машину.**

### ***ПОСЛЕ ИСПОЛЬЗОВАНИЯ***

**Не используйте острые предметы для удаления теста.**

**НИКОГДА не используйте для мытья корпуса и аксессуара проточную воду или моющие средства.**

**НИКОГДА не используйте для мытья любых частей машины или аксессуара посудомоечную машину.**

**Убедитесь в том, что все детали абсолютно сухие, прежде чем убрать их.**



**ТЕХНИЧЕСКИЕ ХАРАКТЕРИСТИКИ**

**МОДЕЛЬ: R.220**

<b>Размеры</b>	<b>220×325×275 см</b>
<b>Вес</b>	<b>9,300 кг</b>
<b>Амплитуда регулировки (максимальное открытие)</b>	<b>0-5 мм</b>
<b>Максимальная ширина листа теста</b>	<b>210 мм</b>

**На граненых шестах вращающегося шестерёнчатого механизма из закаленной стали  
самосмазывающиеся втулки**

**Рукоятка регулировки для задания 10 параметров толщины теста**

**ДЕКЛАРАЦИЯ СООТВЕТСТВИЯ**

**Imperia**

**trading S.r.l**

**C. so Moncenisio 123 – 10057 Sant'Ambrogio di Torino (TO)**

**ТЕСТОРАСКАТОЧНАЯ МАШИНА**

**ТИП: РЕСТОРАН**

**МОДЕЛЬ: R.220**

**КОД: 010**

**ПРИМЕНЕНИЕ: МАШИНА ТЕСТОРАСКАТОЧНАЯ, ПОЛУПРОФЕССИОНАЛЬНАЯ**

**Декларация соответствия**

Мы, нижеподписавшиеся, заявляем под нашу исключительную ответственность, что машина с ручным приводом соответствует Министерскому Декрету от 21/03\1973, Декрету 777, Декрету 243, Декрету 108 и Декрету 572 и положениям директивы 95/3/ЕЭС.

С. Амброджио ди Торино, 20/11/1996

ответственный

Роберто Коула

Руководитель предприятия и производства

/подпись/



### СЕРВИСНОЕ ОБСЛУЖИВАНИЕ



Машина содержит хрупкие механические детали, поэтому все работы по ремонту должны осуществляться только специализированным персоналом.

Пожалуйста, обратите внимание на то, что гарантия аннулируется:

- если ремонтные работы осуществлялись не уполномоченным для этого персоналом,
- если используются неоригинальные запасные части,
- если машина используется ненадлежащим образом.

**MADE IN ITALY**

**Imperia**

10057 Sant'Ambrogio di Torino - Italia  
[www.imperia.com](http://www.imperia.com)