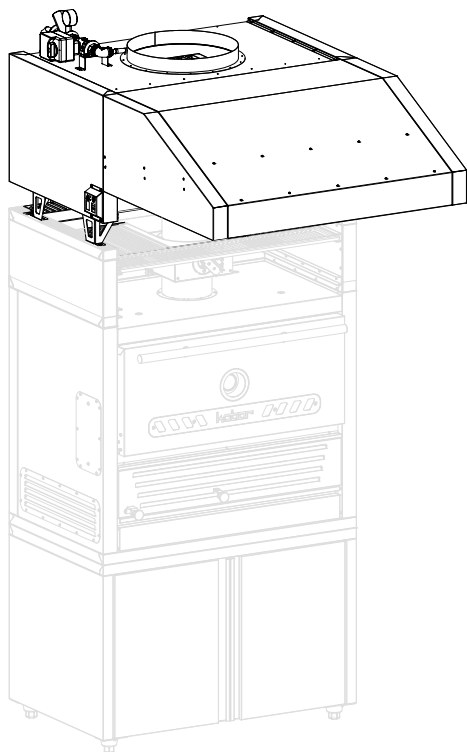


EAC

Кобор

ИСКРОГАСИТЕЛЬ (без гидробака)



ПАСПОРТ и руководство по эксплуатации

Модели:

HFR-1.2



содержание

Общие сведения.....	4
Искрогаситель «HFR-1.2».....	5
Техническая характеристика.....	6
Техническое описание.....	7
Принцип работы.....	9
Комплектация искрогасителя.....	10
Инструкция по установке.....	11
Инструкция по эксплуатации.....	15
Техническое обслуживание и чистка.....	16

Производитель не исключает возможность внесения изменений в конструкцию, с целью улучшения потребительских свойств изделия. Право на внесение изменений производитель оставляет за собой.

В случае неверного толкования клиентом правил эксплуатации - производитель имеет право толковать в свою пользу.

Производитель не исключает возможности распространения данной инструкции также на новые модели продукции, которые будут выведены на рынок после изготовления тиража этой инструкции по эксплуатации при условии, что новые модели продукции будут идентичны актуальным с точки зрения особенностей их эксплуатации.

ОСНОВНЫЕ СВЕДЕНИЯ ОБ ИЗДЕЛИИ

Предприятие изготовитель	ООО «КОБОР ТРЕЙД» г. Москва, ул. Ходынская д.2, этаж 4, офис 9
Наименование изделия	ИСКРОГАСИТЕЛЬ
Модель	«HFR-1.2»
Дата изготовления	

ОБЩИЕ СВЕДЕНИЯ

Искрогаситель «HFR-1.2» предназначен для очистки дымовых газов от сажи, жировой аэрозоли, золы и части летучих органических соединений, а также гашение искр и снижения температуры отходящих дымовых газов в системах местной вытяжной вентиляции и дымоходов.

Преимущества искрогасителя «HFR-1.2»:

1. Искрогаситель с водяной завесой очищает дымовые газы от:

- Искр - 100 %;
- Пламени - 100 %;
- Сажи - 95 %;
- Жиры и дегтя - 90 %;
- Запаха и дыма - до 60 %;
- Охлаждение дыма - с 200 до 35 градусов С.

2. Пожарная безопасность при правильной эксплуатации 100 %;

3. Бесшумность работы и презентабельный внешний вид (можно установить даже в зале ресторана);

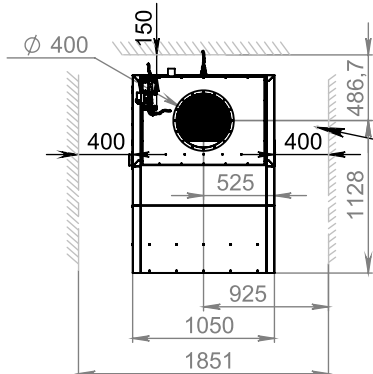
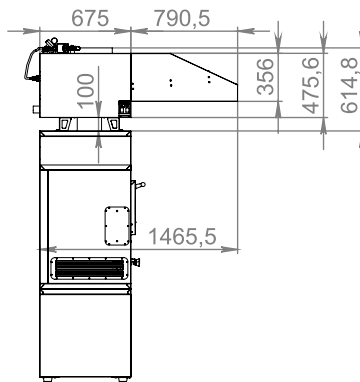
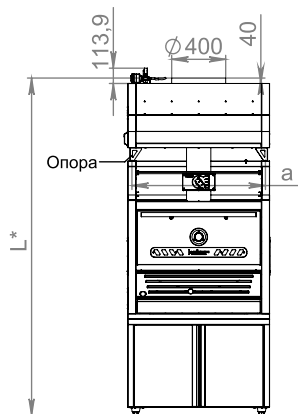
4. Простой монтаж (легко смонтировать, подробная инструкция, тех поддержка);

5. Совмещен с вытяжным зонтом. Не требует дополнительных затрат на зонт.

6. Удобство обслуживания. Все операции по разборке, чистке, ремонту искрогасителя проводятся с передней стороны. Все детали и узлы легко доступны.

ИСКРОГАСИТЕЛЬ «HFR-1.2»

Габаритные размеры



Необходимое расстояния для обслуживания

Расстояние между оборудованием и стенами, колоннами помещений должны быть:

- сзади гидрофильтра не менее 150 мм;
- сбоку гидрофильтра не менее 400 мм.

Закрепите опоры болтами в зависимости от модели печи и расстояния а:

Обозначение	а, мм
Печь-мангал FIRE-25	700
Печь-мангал FIRE-45	990
Печь-мангал FIRE-50	

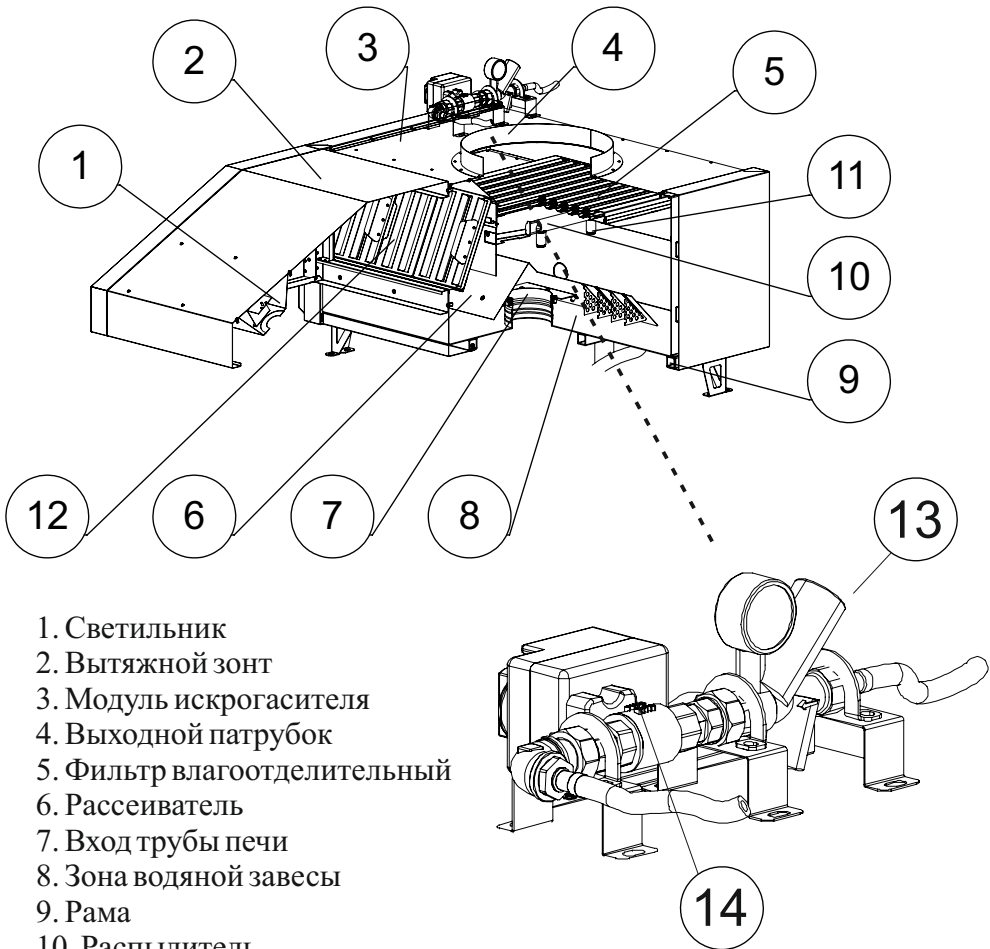
Высота L в зависимости от модели печи:

Обозначение	L (Общая высота), мм
Печь-мангал FIRE XX M СБ (Без верх. подставки)	1713
Печь-мангал FIRE XX M BC СБ	1844
Печь-мангал FIRE XX L СБ (Без верх. подставки)	2367
Печь-мангал FIRE XX L BC СБ	2498

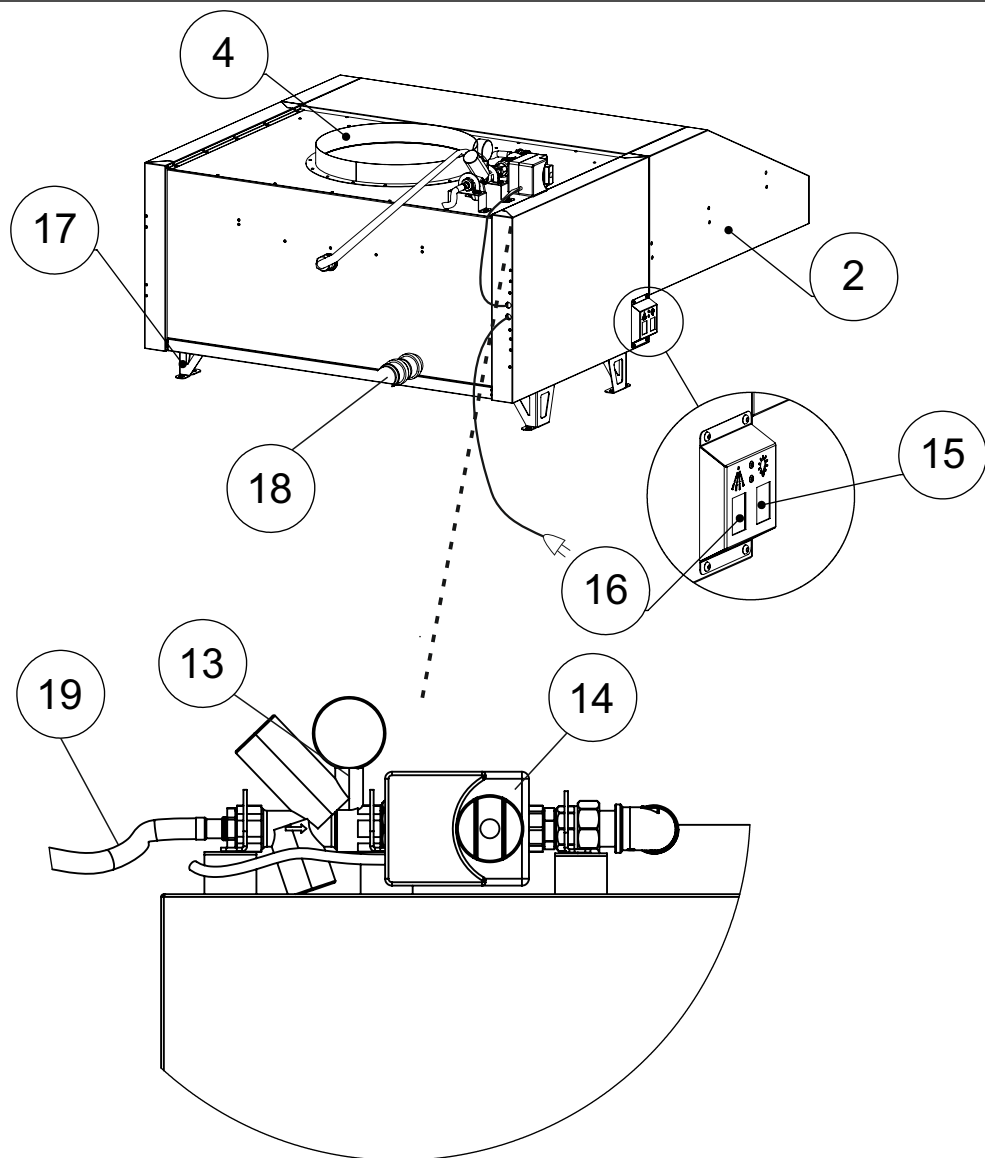
ТЕХНИЧЕСКИЕ ХАРАКТЕРИСТИКИ

Модель / параметры	HFR-1.2
Количество очищаемого воздуха, м ³ /ч	3000
Сопротивление, Па	350
Длина, мм	1660
Ширина, мм	1075
Высота, мм	615
Сухая масса в сборе, кг	85
Стандартные присоед. размеры, D (мм.)	400
Подвод воды, дюйма	1/2
Слив воды, дюйма	1/2
Моющего геля на 1 мойку, л.	0,9
Материал корпуса	Нержавеющая сталь: AISI 304, AISA 430
Подвод электричества	220 В
Температура внешняя, °С	от +5 до + 50
Температура рабочей среды, °С	от +5 до +350

ТЕХНИЧЕСКОЕ ОПИСАНИЕ

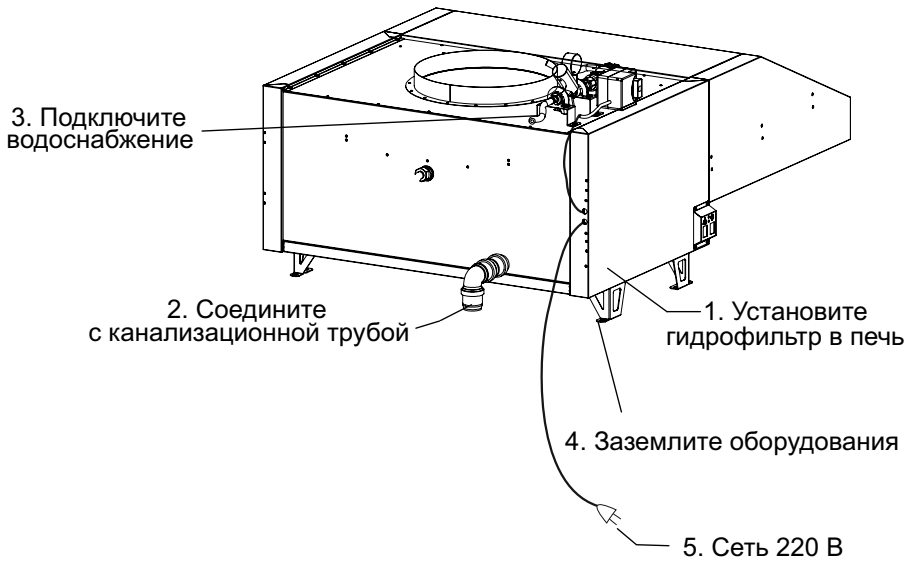


1. Светильник
2. Вытяжной зонт
3. Модуль искрогасителя
4. Выходной патрубок
5. Фильтр влагоотделительный
6. Рассеиватель
7. Вход трубы печи
8. Зона водяной завесы
9. Рама
10. Распылитель
11. Форсунка
12. Фильтр жироуловитель
13. Редуктор давления с манометром 1/2
14. Двухходовой шаровый кран с электроприводом и ручным дублером

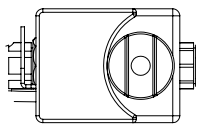


- 15. Кнопка включения/выключения светильника
- 16. Кнопка включения/выключения насоса
- 17. Опора
- 18. Подключение к канализации
- 19. Водоснабжение гидрофилтра

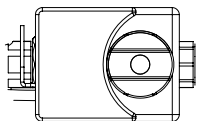
Порядок сборки гидрофилтра



Положение крана:



- Открыто



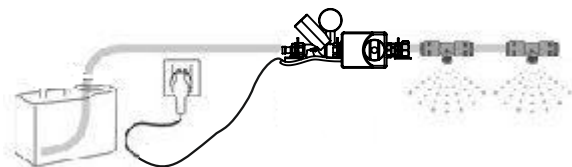
- Закрыто

ПРИНЦИП РАБОТЫ

Искрогаситель «HFR-1.2» представляет собой высокоэффективный водяной насадочный фильтр, с системой циркуляции охлаждающей воды в контуре высокого давления. Его работа выглядит следующим образом.

Дымовые газы, с температурой до 250°C, от любого источника открытого огня, попадают в приемную камеру фильтрующего искрогасителя через приемный фланец и проходят две стадии обработки:







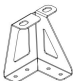




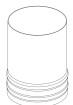
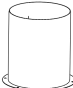
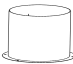
1. Дымовые газы проходят через водяную завесу, создаваемую специальными форсунками. При этом происходит полное охлаждение газов, гашение искр и смачивание взвешенных продуктов горения.



Система туманообразования

2. После дымовые газы проходят через фильтр влагоотделитель. На этом этапе от воздуха отделяются мельчайшие частицы воды и аэрозолей, предотвращая их попадание в выходной патрубок гидрофильтра.

КОМПЛЕКТАЦИЯ ИСКРОГАСИТЕЛЯ

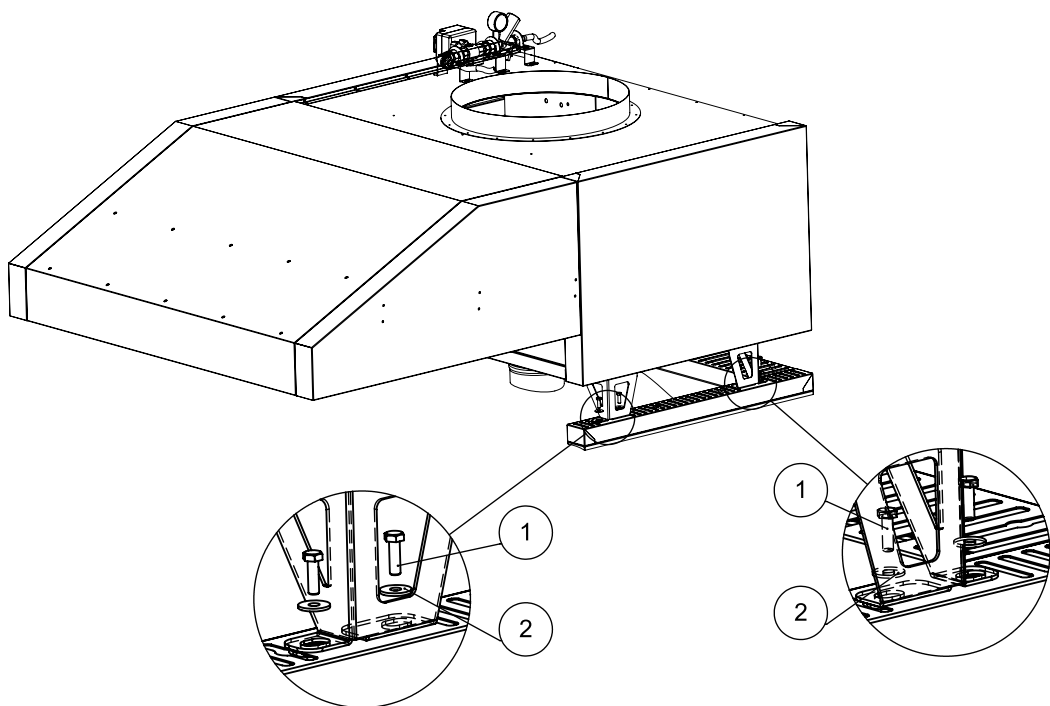
Наименование	Изображение	FIRE - XX M	FIRE - XX - M BC	FIRE - XX - L	FIRE - XX - L BC
Паспорт и руководство по эксплуатации		1	1	1	1
Модуль искрогасителя с зонтом		1	1	1	1
Фильтр жируловитель (320 x 250)		3	3	3	3
Фильтр влагоотделитель (500 x 470)		1	1	1	1
Болт М6 x 20		16	8	16	8
Шайба увеличенная 06		16	8	16	8
Винт М6		16	16	16	16
Опора левая		2	2	2	2
Опора правая		2	2	2	2
Опора 118 x 120 x 60		4	-	4	-
Крышка 118 x 120		4	-	4	-
Винт М4		16	-	16	-
Патрубок Ø 125 x 165		-	1	-	1
Кожух Ø 180 x 216		-	1	-	1
Кожух Ø 180 x 90		1	-	1	-
Упаковка		1	1	1	1

Требования к размещению искрогасителя

- искрогаситель должен располагаться в вентилируемом помещении.
- при размещении оборудования необходимо предусмотреть свободную зону для обслуживания.

Установленный на место эксплуатации искрогаситель должен быть надежно закреплен.

Закрепите искрогаситель болтами М6 (1), подложив шайбу (2).



ИНСТРУКЦИЯ ПО УСТАНОВКЕ

При использовании искрогасителя соблюдайте требования таблицы технических характеристик, а также правила охраны труда и пожарной безопасности:

- не превышайте количество очищаемого воздуха;
- устанавливайте искрогаситель в месте, с температурой, находящейся в пределах, указанных в таблице;
- не превышайте температуру очищаемого воздуха;
- обеспечьте бесперебойность электропитания и водоснабжения искрогаситель;
- не эксплуатируйте искрогаситель при срабатывании аварийных сигналов;
- не эксплуатируйте вентиляционную систему с выключенным искрогасителем;
- не используйте искрогаситель для очистки воздуха от клеящих, агрессивных или взрывчатых веществ.

Условия и требования к монтажным работам

- искрогаситель предназначен только для работы под разряжением.

- искрогаситель может эксплуатироваться только в помещении, при эксплуатации вне помещения он должен быть защищен от воздействия атмосферных осадков и отрицательных температур.

Должны использоваться только запасные части KOBOR, поставляемые производителем.

Данная печь не должны использоваться в качестве печи для сжигания отходов, и необходимо применять только рекомендуемое топливо. Для подробной информации по этому поводу или каких-либо запасных частей свяжитесь с вашим постоянным дистрибьютором, региональным дилером либо головным офисом компании KOBOR.

Включение искрогасителя.

Проведите внешний осмотр искрогасителя.

Подайте электропитание на искрогаситель и откройте кран водоснабжения.

Нажмите кнопку «ПУСК», при необходимости можете включить свет.

Включите вентилятор вытяжки.

Выключение искрогасителя.

Дождитесь снижения температуры источника выбросов (мангал, печь и т.д.) до значения, близких к комнатным.

Отключите вентилятор вытяжки.

Нажмите кнопку «СТОП».

Требования к присоединению искрогасителя к воздуховодам системы вентиляции.

Перед подключение полностью освободите присоединительные патрубки от элементов упаковки и возможных закрывающих элементов.

С источником выбросов (мангалом, хоспером, пицца-печью и т.д.) искрогаситель должен соединяться только с помощью теплоизолированных дымоходов из нержавеющей стали.

Соединения дымоходов и воздуховодов необходимо герметизировать для предотвращения протекания конденсата.

Требования к водоснабжению и водоотводу.

Подводите к искрогасителю только холодную воду.

Водоснабжение подключается трубопроводом диаметром 1/2 дюйма.

Не допускается уменьшение диаметров трубопровода водоснабжения и водоотвода.

Давление воды в магистрали водоснабжения должно быть в пределах 2-8 бар.

Трубопроводы должны быть смонтированы так, чтобы обеспечивался беспрепятственный доступ для технического обслуживания.

ИНСТРУКЦИЯ ПО ЭКСПЛУАТАЦИИ

Проверка готовности перед использованием.

Во время использования искрогасителя соблюдайте требования охраны труда и правил пожарной безопасности.

Перед началом использования убедитесь в отсутствии оголенных и незафиксированных проводов на искрогасителе.

Не эксплуатируйте искрогаситель без заземления.

Не эксплуатируйте искрогаситель без воды!

Убедитесь в отсутствии строительного мусора в поддоне искрогасителя, наличии и целостности фильтра грубой очистки воды.

Убедитесь в том, что искрогаситель беспрепятственно снабжается холодной сетевой водой. После каждого использования отключайте подачу воды.

ТЕХНИЧЕСКОЕ ОБСЛУЖИВАНИЕ И ЧИСТКА

Техническое обслуживание искрогасителя включает в себя комплекс мероприятий по поддержанию искрогасителя в рабочем состоянии на протяжении всего периода эксплуатации.

Периодичность и объем работ по проведению технического обслуживания устанавливаются лицом ответственным за эксплуатацию искрогасителя в течении первого месяца эксплуатации на основании рекомендаций сервисной службы завода-изготовителя.

Рекомендуемый минимальный объем работ – мойка искрогасителя 2 раза в месяц.

Меры безопасности при проведении работ по техническому обслуживанию искрогасителя.

Всегда соблюдайте требования правил охраны труда и пожарной безопасности.

Перед началом работ убедитесь, что все элементы системы вентиляции, в которую входит искрогаситель отключены и обесточены.

При работе с моющим гелем используйте средства индивидуальной защиты, и предварительно изучите информацию на упаковке моющего средства.

Для проведения технического обслуживания используйте только оригинальные запасные части и рекомендованные производителем расходные материалы и инструмент.

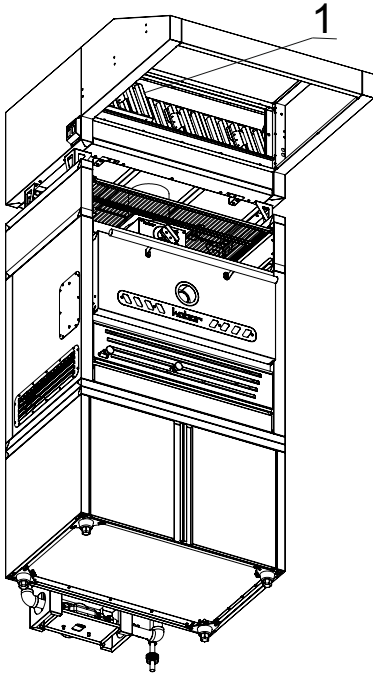
Мойка искрогасителя.

Для проведения мойки искрогасителя выполните следующие действия:

- 1) Выключите искрогаситель, так как это описано в данном руководстве.
- 2) Слейте всю загрязненную воду в канализацию.
- 3) Заполните искрогаситель чистой водой, и добавьте в нее моющий гель. Для уменьшения пенообразования добавьте пеногаситель в соотношении 1/100 с моющим гелем. Помойте искрогаситель.
- 4) Слейте всю грязную воду и заполните в нее чистую.
- 5) Поставьте фильтра.
- 6) Закройте крышку обслуживания.
- 7) Искрогаситель готов к использованию.

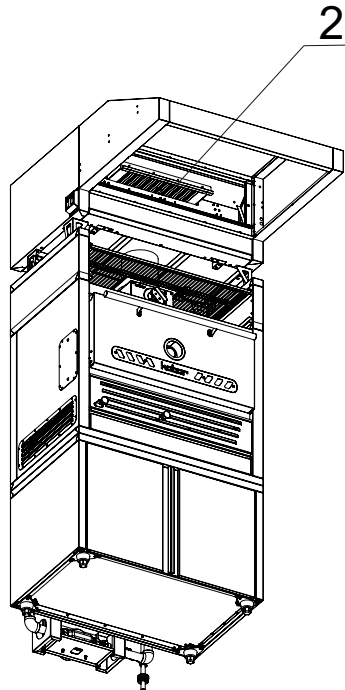
Порядок мойки искрогасителя.

1. Почистите фильтры (1) (3 шт)



2. Почистите фильтр (2) (1 шт).

После почистите моющим средством гидрофильтр от сажи.



Техническое обслуживание раз в месяц

Чтобы предотвратить любую возможность возгорания, необходимо производить периодическую чистку жируолавливающих фильтров вытяжного зонта.

Также необходимо осуществлять чистку дымохода/вентиляционного канала (если нет дополнительных устройств фильтрации).

Примечание!

Производитель не несет никакой ответственности за любой возможный ущерб, вызванный неправильным использованием гидрофильтра либо установкой, которая не отвечает требованиям, указанным в папорте.

СВИДЕТЕЛЬСТВО О ПРИЕМКЕ

Искрогаситель «HFR-1.2» соответствует техническим требованиям завода изготовителя и готова к применению.

Лицо, ответственное за приемку _____ / _____ М.П.

ГАРАНТИЙНЫЙ ТАЛОН

МОДЕЛЬ

СЕРИЙНЫЙ №

ДАТА ВЫПУСКА

Штамп производителя

отметка о продаже

Дата покупки

Подпись продавца

Телефон

Подпись покупателя

Претензий по внешнему виду
и комплектности не имею.

Штамп продавца

Изготовитель гарантирует соответствие изделия заявленным характеристикам, при соблюдении условий транспортирования, хранения, монтажа и эксплуатации. Гарантийный срок эксплуатации 12 месяцев со дня продажи через торговую сеть.

В течении гарантийного срока изготовитель гарантирует устранение выявленных дефектов, влияющих на эксплуатационные качества изделия, и замену вышедших из строя составных частей, если выявленные проблемы появились не по вине потребителя.

Время нахождения изделия на гарантийном ремонте в гарантийный срок не включается.

Рекламации предприятию-изготовителю предъявляются потребителем в порядке и сроки, предусмотренные действующим законодательством.

Отказ от гарантийных обязательств возможен в следующих случаях:

- отсутствие в паспорте отметки продавца;
- по истечении срока гарантии;
- при механических повреждениях оборудования (как внешних, так и внутренних) вызванных нарушениями правил и норм эксплуатации;
- при повреждениях, вызванных стихийными бедствиями;
- при повреждениях, вызванных грызунами и бытовыми насекомыми;
- при повреждениях, вызванных самостоятельными попытками отрегулировать или отремонтировать оборудование;
- при отсутствии документов на приобретение оборудования (товарная накладная, паспорт).

**КОВОР, Россия, Московская область,
г. Люберцы, ул. Кирова, д.20-А
тел/факс: (495) 374-76-17**

www.kobor.ru
info@kobor.ru