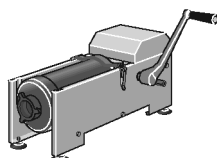
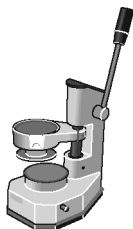


**50C1P - 50C2P
75C1P - 95C2P**



**LT7/OR - LT7/VE
LT14/OR - LT14/VE**



F/10

uso e manutenzione **IT**

use and maintenance **GB**

emploi et entretien **FR**

Benutz und Wartungsanleitung **DE**

uso y mantenimiento **ES**

uso e manutenção **PT**

использование и техобслуживание **PY**



MOD123V02

RACCOMANDAZIONI PER IL LETTORE

Prima di mettere in esercizio l'apparecchiatura, è necessario leggere e comprendere tutto il contenuto del manuale di istruzioni.

Si raccomanda di leggere le disposizioni di sicurezza e di rispettarle rigorosamente.

La prudenza è comunque insostituibile. La sicurezza è anche nelle mani di tutti coloro che interagiscono con l'apparecchiatura nell'arco della vita prevista.

Conservare questo manuale in un luogo noto per averlo sempre a disposizione qualora sia necessario consultarlo.

RECOMMENDATIONS FOR THE READER

Before running the appliance, carefully read the entire instruction manual.

Please read the safety instructions and strictly follow them.

However, discretion is invaluable. Safety is also in the hands of all those who use the appliance during its expected working life.

Keep this manual in a known place so its is always available for consultation when needed.

RECOMMANDATIONS POUR LE LECTEUR

Avant de mettre l'appareil en service, il est nécessaire de lire et comprendre l'ensemble du contenu du mode d'emploi.

Il est recommandé de lire les dispositions de sécurité et de les respecter rigoureusement.

La prudence est de toute façon irremplaçable. La sécurité se trouve entre les mains de chaque personne qui interagit avec l'appareil au cours de sa vie prévue.

Conservé ce mode d'emploi en un lieu connu pour l'avoir toujours à portée de main s'il est nécessaire de le consulter.

EMPFEHLUNGEN FÜR DEN LESER

Vor der Inbetriebnahme des Geräts ist der gesamte Inhalt der Bedienungsanleitung zu lesen und zu verstehen.

Es wird empfohlen, die Sicherheitsvorgaben zu lesen und diese strikt zu befolgen.

Umsichtiges Arbeiten ist in jedem Fall unverzichtbar. Die Sicherheit liegt auch in den Händen derjenigen, die mit dem Gerät während der vorgesehenen Lebensdauer interagieren.

Bewahren Sie diese Bedienungsanleitung an einem bekannten Ort auf, um sie bei Bedarf stets greifbar zu haben.

RECOMENDACIONES PARA EL LECTOR

Antes de poner en funcionamiento la máquina, es necesario leer y comprender todo el contenido del manual de instrucciones.

Se recomienda leer las disposiciones de seguridad y respetarlas taxativamente.

La prudencia no puede sustituirse. La seguridad está también en manos de quienes utilizan la máquina durante la vida útil prevista.

Conservar este manual en un lugar conocido para disponer del mismo en caso de ser necesaria su consulta.

RECOMENDAÇÕES PARA O LEITOR

Antes de pôr a máquina a funcionar, é necessário ler e compreender o conteúdo do manual de instruções.

Recomenda-se a leitura das disposições de segurança e o rigoroso respeito das mesmas.

De qualquer modo, a prudência é insubstituível. A segurança também está nas mãos de todas as pessoas que interagem com a máquina no arco da sua vida prevista.

Conservar este manual num lugar conhecido para o ter sempre à disposição quando for necessário consultá-lo.

РЕКОМЕНДАЦИИ ЧИТАТЕЛЮ

Перед вводом в эксплуатацию оборудования необходимо прочитать и усвоить все содержимое настоящего руководства.

Прочитать и строго соблюдать инструкции по технике безопасности.

Осторожность незаменима. Безопасность находится в руках всех тех, кто взаимодействует с оборудованием на протяжении всего срока его эксплуатации.

Хранить данное руководство в хорошо известном и доступном месте, чтобы обращаться к нему по мере необходимости.

INFORMAZIONI GENERALI E SICUREZZA

| | |
|---|---|
| Scopo del manuale | 3 |
| Identificazione costruttore e apparecchiatura | 3 |
| Modalità di richiesta assistenza | 4 |
| Disposizioni di sicurezza | 4 |
| Segnali di sicurezza e informazione | 6 |
| Disposizioni per disimballo, movimentazione e installazione | 6 |

IMPASTATRICE PER CARNE

| | |
|--|----|
| descrizione generale apparecchiatura | 8 |
| Caratteristiche tecniche | 9 |
| descrizione comandi | 10 |
| consigli per l'uso | 10 |
| pulizia apparecchiatura | 11 |
| ricerca guasti | 12 |

INSACCATRICI MANUALI

| | |
|---|----|
| descrizione generale apparecchiatura .. | 14 |
| Caratteristiche tecniche | 15 |
| consigli per l'uso | 15 |
| pulizia apparecchiatura | 16 |

PRESSAMBURGER F/10

| | |
|---|----|
| descrizione generale apparecchiatura .. | 18 |
| Caratteristiche tecniche | 19 |
| consigli per l'uso | 19 |
| pulizia apparecchiatura | 20 |

SCOPO DEL MANUALE

- Il manuale d'uso e manutenzione, che è parte integrante dell'apparecchiatura, è stato realizzato dal costruttore nella propria lingua originale per fornire le informazioni necessarie a coloro che sono autorizzati ad interagire con l'apparecchiatura nell'arco della sua vita prevista.
- Un po' di tempo dedicato alla lettura delle informazioni permetterà di evitare rischi alla salute e alla sicurezza delle persone e danni economici.
- Il costruttore si riserva il diritto di apportare modifiche alle informazioni riportate nel manuale senza l'obbligo di comunicarlo preventivamente, purché esse non influiscano sulla sicurezza.
- Alcune parti di testo sono state evidenziate in modo da sottolineare l'importanza del messaggio.



Importante

Indica informazioni tecniche di particolare importanza da non trascurare.



Cautela - Avvertenza

Indica che è necessario adottare comportamenti adeguati per non mettere a rischio la salute e la sicurezza delle persone e non provocare danni economici.

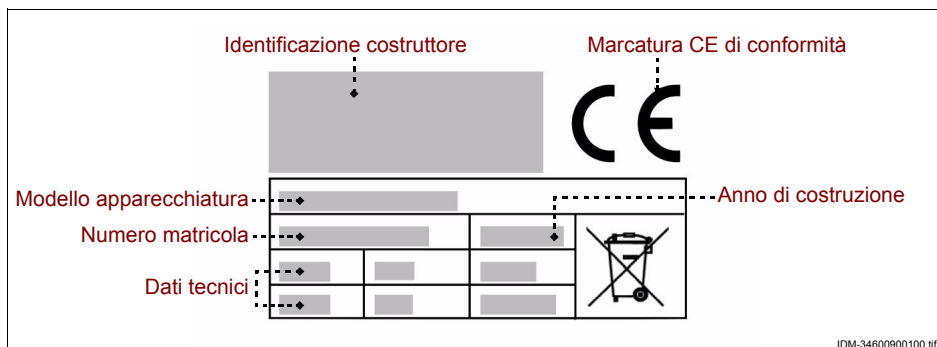


Pericolo - Attenzione

Indica situazioni di grave pericolo che, se trascurate, possono mettere seriamente a rischio la salute e la sicurezza delle persone.

IDENTIFICAZIONE COSTRUTTORE E APPARECCHIATURA

La targhetta di identificazione raffigurata è applicata direttamente sull'apparecchiatura. In essa sono riportati i riferimenti e tutte le indicazioni indispensabili alla sicurezza di esercizio.



IDM-34600900100.tif

MODALITÀ DI RICHIESTA ASSISTENZA

Per ogni richiesta di assistenza tecnica, indicare la versione dell'apparecchiatura ed il tipo di difetto riscontrato.

DISPOSIZIONI DI SICUREZZA

- Il costruttore, in fase di progettazione e costruzione, ha posto particolare attenzione agli aspetti che possono provocare rischi alla sicurezza e alla salute delle persone.
- Il costruttore ha adottato tutte le "regole della buona tecnica di costruzione" e ha realizzato l'apparecchiatura con materiali appositamente selezionati per garantire l'igiene alimentare e la funzionalità d'esercizio.
- Scopo di queste informazioni è quello di sensibilizzare gli utilizzatori affinché prestino attenzione per prevenire qualsiasi rischio di tipo operativo e alimentare. La prudenza è comunque insostituibile. La sicurezza è anche nelle mani di tutti coloro che interagiscono con l'apparecchiatura (installatori e utilizzatori).
- Leggere attentamente le istruzioni riportate nel manuale in dotazione e quelle applicate direttamente sull'apparecchiatura, in particolare rispettare quelle riguardanti la sicurezza.
- Effettuare la movimentazione dell'apparecchiatura nel rispetto delle informazioni riportate direttamente sull'imballo, sull'apparecchiatura e nelle istruzioni per l'uso.
- Durante le fasi di trasporto, movimentazione e installazione, non urtare o far cadere l'apparecchiatura per evitare di danneggiare i suoi componenti.
- Il personale autorizzato ad effettuare l'allacciamento elettrico deve verificare che le caratteristiche della linea di alimentazione corrispondano a quanto riportato nella targhetta, che essa sia equipaggiata con interruttore differenziale e con componenti conformi alle leggi e alle norme vigenti.
- Non manomettere, non eliminare o bypassare, in nessun caso, i dispositivi di sicurezza installati sull'apparecchiatura.
- Si raccomanda all'utilizzatore di leggere attentamente tutto il manuale e di accertarsi di averlo compreso in ogni sua parte e in particolare di aver capito tutte le informazioni che riguardano la sicurezza.
- Al primo uso dell'apparecchiatura, se necessario, effettuare alcune simulazioni per individuare i comandi, in particolare quelli relativi all'accensione e allo spegnimento.

Utilizzare l'apparecchiatura solo per gli usi previsti. L'impiego dell'apparecchiatura per usi impropri e diversi da quelli consentiti può causare rischi per la sicurezza e la salute delle persone e danni economici.

Il costruttore declina ogni responsabilità per eventuali danni causati dall'uso improprio dell'apparecchiatura, dal mancato rispetto delle indicazioni contenute nel manuale d'uso e da manomissioni o modifiche apportate senza la sua formale autorizzazione.

- Tutti gli interventi che richiedono una precisa competenza tecnica o particolari capacità (installazione, collegamento alimentazioni, ecc.) devono essere effettuati esclusivamente da personale autorizzato e con esperienza riconosciuta e acquisita nel settore specifico di intervento.
- Non utilizzare l'apparecchiatura con i cavi di alimentazione elettrica non integri ed efficienti. Appena si riscontra una difettosità, arrestare immediatamente l'apparecchiatura in condizioni di sicurezza e far sostituire i cavi da parte di personale autorizzato e qualificato.

Prima di effettuare qualsiasi intervento di pulizia, manutenzione, ecc., DISINSERIRE L'ALIMENTAZIONE ELETTRICA GENERALE (oppure scollegare la presa elettrica) e assicurarsi che la zona di trattamento sia completamente raffreddata.

- Pulire l'apparecchiatura alla fine di ogni utilizzo o quando si riscontra una ragionevole necessità, anche in funzione del tipo di prodotto alimentare trattato.
- Pulire accuratamente tutte le parti dell'apparecchiatura (comprese le zone limitrofe), che possono venire in contatto diretto o indiretto con i prodotti alimentari, per preservarli dal rischio di contaminazione e mantenere l'igiene.
- Pulire l'apparecchiatura esclusivamente con prodotti detergenti per uso alimentare. Non usare mai prodotti di pulizia corrosivi e infiammabili o prodotti che possono contenere e/o rilasciare sostanze nocive.
- Pulire ed igienizzare l'apparecchiatura con l'uso di dispositivi di protezione individuali, in particolare quando si usano prodotti detergenti.
- Non effettuare la pulizia dell'apparecchiatura con getti d'acqua per non danneggiare i componenti, in particolare quelli elettrici ed elettronici.
- In caso di inattività prolungata dell'apparecchiatura, pulire ed asciugare accuratamente tutte le sue parti (interne ed esterne).
Scollegare il cavo di alimentazione e assicurarsi che le condizioni ambientali siano idonee per preservare l'apparecchiatura nel tempo.

L'elenco riporta le condizioni necessarie per il corretto funzionamento dell'equipaggiamento elettrico in funzione dell'ambiente circostante.

- Temperatura ambiente non inferiore a 5°C.
- Umidità relativa tra il 50% (rilevata a 40 °C) e il 90% (rilevata a 20 °C).
- L'ambiente deve essere privo di zone con concentrazione di gas e polveri potenzialmente esplosivi e/o a rischio di incendio.

- L'attività può influire sull'ambiente, e a tale scopo bisogna tener conto delle emissioni nell'atmosfera, degli scarichi dei liquidi e della contaminazione del suolo, dell'uso di materie prime e di risorse naturali e della gestione dei rifiuti.
- Durante il trasporto e l'immagazzinamento, la temperatura ambientale deve essere compresa fra -25 °C e 55 °C con un massimo di 70 °C, purché il tempo di esposizione non sia superiore a 24 ore
- I componenti dell'imballo vanno smaltiti secondo le leggi in vigore nel paese di utilizzo.
- Durante le fasi di dismissione e rottamazione dell'apparecchiatura, selezionare tutti i componenti in funzione delle loro caratteristiche e provvedere allo smaltimento differenziato. In particolare, i componenti elettrici ed elettronici, contrassegnati con un apposito simbolo, vanno smaltiti negli appositi centri di raccolta autorizzati oppure riconsegnati al venditore all'atto di un nuovo acquisto.

IT

Le Apparecchiature Elettriche ed Elettroniche contengono sostanze pericolose con effetti potenzialmente nocivi sulla salute delle persone e sull'ambiente. Si raccomanda di effettuare il loro smaltimento in modo corretto.

SEGNALI DI SICUREZZA E INFORMAZIONE

Sull'apparecchiatura, in corrispondenza della zone in cui esistono dei RISCHI RESIDUI, sono applicati dei segnali di sicurezza che informano sul rischio corrispondente. Le illustrazioni raffigurano i segnali di sicurezza e informazione applicati sull'apparecchiatura.



Pericolo di shock elettrico: segnala che è necessario disinserire l'alimentazione elettrica generale (oppure scollegare la presa elettrica) prima di intervenire sui collegamenti elettrici.

DISPOSIZIONI PER DISIMBALLO, MOVIMENTAZIONE E INSTALLAZIONE

- L'apparecchiatura viene consegnata imballata in un apposito contenitore e, se necessario, viene opportunamente stabilizzata con materiale antiurto per assicurare la sua integrità.
In funzione delle caratteristiche dell'apparecchiatura, del luogo di destinazione e del mezzo di trasporto da utilizzare, per facilitare la movimentazione l'imballo può essere pallettizzato.
Tutte le informazioni necessarie per effettuare la movimentazione (carico e scarico) in condizioni di sicurezza sono riportate direttamente sull'imballo.
- La movimentazione dell'imballo deve essere effettuata in funzione delle sue caratteristiche (peso, dimensioni, ecc.). Se le dimensioni e il peso sono contenuti, la movimentazione può essere effettuata manualmente, in caso contrario è necessario utilizzare un dispositivo di sollevamento di portata adeguata.

Al ricevimento dell'apparecchiatura, verificare l'integrità di tutti i componenti. In caso di danni o mancanza di alcune parti, contattare il rivenditore di zona per concordare le procedure da adottare.

- L'installazione va effettuata da personale esperto ed autorizzato, che deve accertarsi preventivamente che la linea di alimentazione elettrica sia rispondente alle leggi vigenti in materia, alle norme e alle specifiche in vigore del paese di utilizzo.
- Prima di installare l'apparecchiatura, verificare che la zona scelta sia idonea, sufficientemente arieggiata ed illuminata, stabile e che abbia uno spazio circostante sufficiente per effettuare agevolmente la pulizia e la manutenzione. Verificare, inoltre, che il piano di appoggio sia stabile, livellato e che la sua superficie sia facilmente pulibile dai residui per evitare il rischio di accumulo di sporco e di contaminazione dei prodotti alimentari.

Il personale autorizzato ad effettuare l'allacciamento elettrico deve assicurarsi della perfetta efficienza della messa a terra dell'impianto elettrico e deve verificare che la tensione di linea e la frequenza corrispondano ai dati riportati nella targhetta di identificazione.

IT

Per le apparecchiature con caratteristiche morfologiche particolari (forma, peso, dimensioni, ecc.), le informazioni riportate in questo paragrafo potrebbero non essere esaustive. Eventuali informazioni supplementari sono riportate nel paragrafo "Modalità di sollevamento" di ogni singola apparecchiatura.

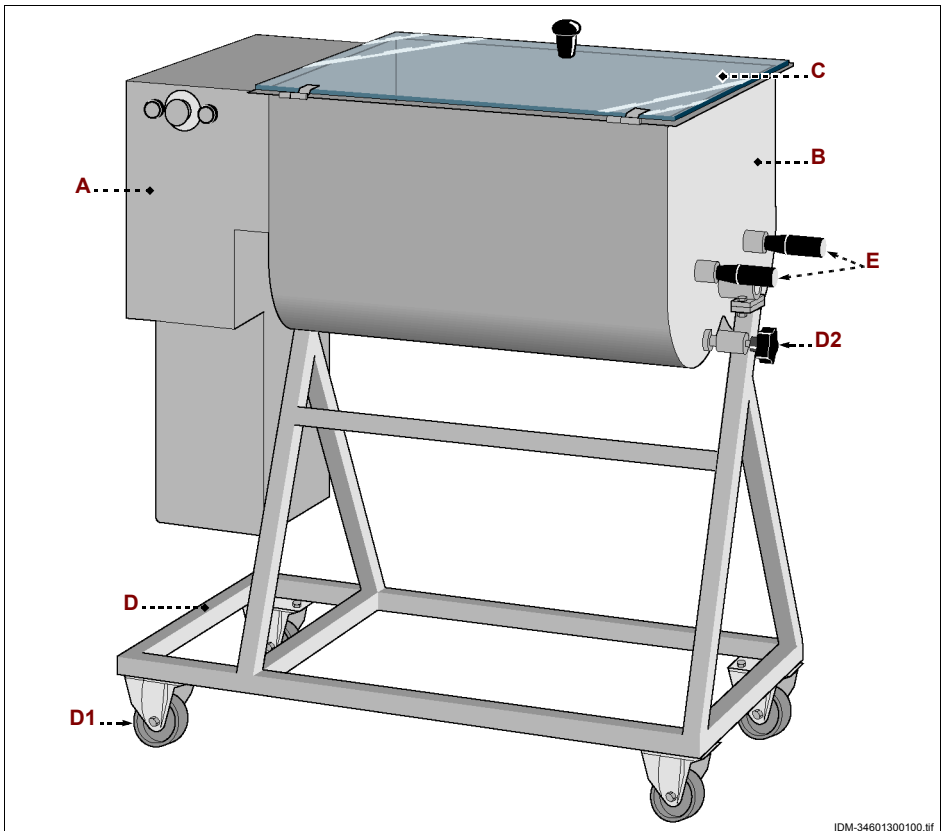
DESCRIZIONE GENERALE APPARECCHIATURA

- L'impastatrice IC è un'apparecchiatura progettata e costruita per impastare ed amalgamare in modo omogeneo carne cruda disossata (bovina, suina, ecc.) con spezie ed aromi, per produrre insaccati destinati all'alimentazione delle persone.
- L'apparecchiatura è di tipo professionale e va installata in ambienti di tipo commerciale (macellerie, supermercati, ecc.). Non richiede un particolare addestramento, ma è comunque necessario che gli utilizzatori abbiano capacità e competenze nel settore specifico.

Qualsiasi utilizzo diverso da quello indicato dal costruttore è da considerarsi USO IMPROPRIO.

- L'apparecchiatura può essere fornita in più modelli, realizzati con materiali selezionati e tecniche di costruzione appropriate per garantire la massima igiene, la resistenza all'ossidazione, un notevole risparmio energetico e la sicurezza di esercizio.

IT



L'illustrazione raffigura i componenti principali di un modello di apparecchiatura e l'elenco riporta la loro descrizione e funzione.

- A) Quadro comandi:** è equipaggiato con i dispositivi di comando necessari per far funzionare l'apparecchiatura (vedi "Descrizione comandi").
- B) Vasca:** è equipaggiata con pale estraibili per impastare il prodotto alimentare ed è ribaltabile per favorire il suo svuotamento.
- C) Protezione vasca:** è associata ad un dispositivo di interblocco (microinterruttore). All'apertura della protezione l'apparecchiatura si arresta.
- D) Struttura portante:** è equipaggiata con ruote pivottanti (**D1**) per facilitare lo spostamento e con una manopola (**D2**) per ribaltare la vasca.
- E) Albero portapala:** è equipaggiato con un'impugnatura che consente di sfilarlo in modo da estrarre la pala.

IT

CARATTERISTICHE TECNICHE

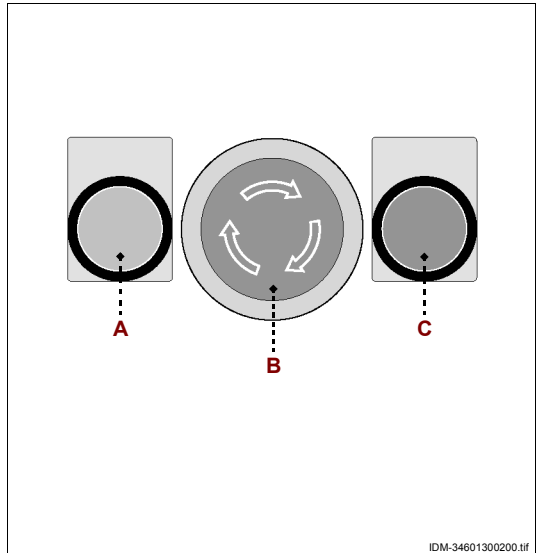
Tabella 1: Dati tecnici dell'apparecchiatura

| Descrizione | Unità di misura | 50C1P | 50C2P | 75C1P | 95C2P |
|----------------------------|-----------------|-----------------------|-------|--------------|---------------|
| Potenza | kW (HP) | 1,5 (2) | | | |
| Alimentazione elettrica | V/Ph/Hz | 230-400V/3/50Hz | | | |
| Capacità vasca | kg | 50 | 50 | 75 | 95 |
| Velocità rotazione pale | giri/min | 30 | | | |
| Dimensioni apparecchiatura | mm | 800x470x1030 | | 990x580x1030 | 1170x580x1030 |
| Dimensioni imballo | mm | 1220x670x1150 | | | |
| Peso netto | kg | 79 | 116 | 82 | 130 |
| Tipo di installazione | | Installazione a terra | | | |
| Livello di rumorosità | dB(A) | < 70 | | | |

DESCRIZIONE COMANDI

L'apparecchiatura è equipaggiata con i dispositivi di comando elencati, necessari per attivare le sue funzioni principali.

- A) Pulsante:** serve per attivare il funzionamento dell'apparecchiatura.
- B) Pulsante:** serve per disattivare il funzionamento dell'apparecchiatura.
- C) Pulsante (ad azione mantenuta):** serve per attivare il funzionamento dell'apparecchiatura con la rotazione delle pale in senso contrario, in modo da facilitare lo svuotamento della vasca.



IDM-34601300200.tif

CONSIGLI PER L'USO

- 1-Controllare che le ruote pivottanti siano state frenate con gli appositi sistemi di blocco, per evitare spostamenti improvvisi ed inattesi dell'apparecchiatura.
- 2-Solleverare la protezione e introdurre i prodotti alimentari nella vasca per almeno 1/3 della sua capacità massima.
- 3-Richiudere la protezione.
- 4-Premere il pulsante **(A)** per attivare il funzionamento dell'apparecchiatura.
- 5-Premere il pulsante **(B)** per arrestare il funzionamento dell'apparecchiatura, quando il prodotto alimentare ha raggiunto il giusto grado di amalgama.
- 6-Premere e mantenere premuto per alcuni secondi il pulsante **(C)**, per agevolare la rimozione del prodotto alimentare.
- 7-Allentare la manopola e ribaltare la vasca.
- 8-Solleverare la protezione e scaricare il prodotto alimentare in un contenitore adeguato.
- 9-Riportare la vasca in posizione e ripristinare le normali condizioni di esercizio dell'apparecchiatura.



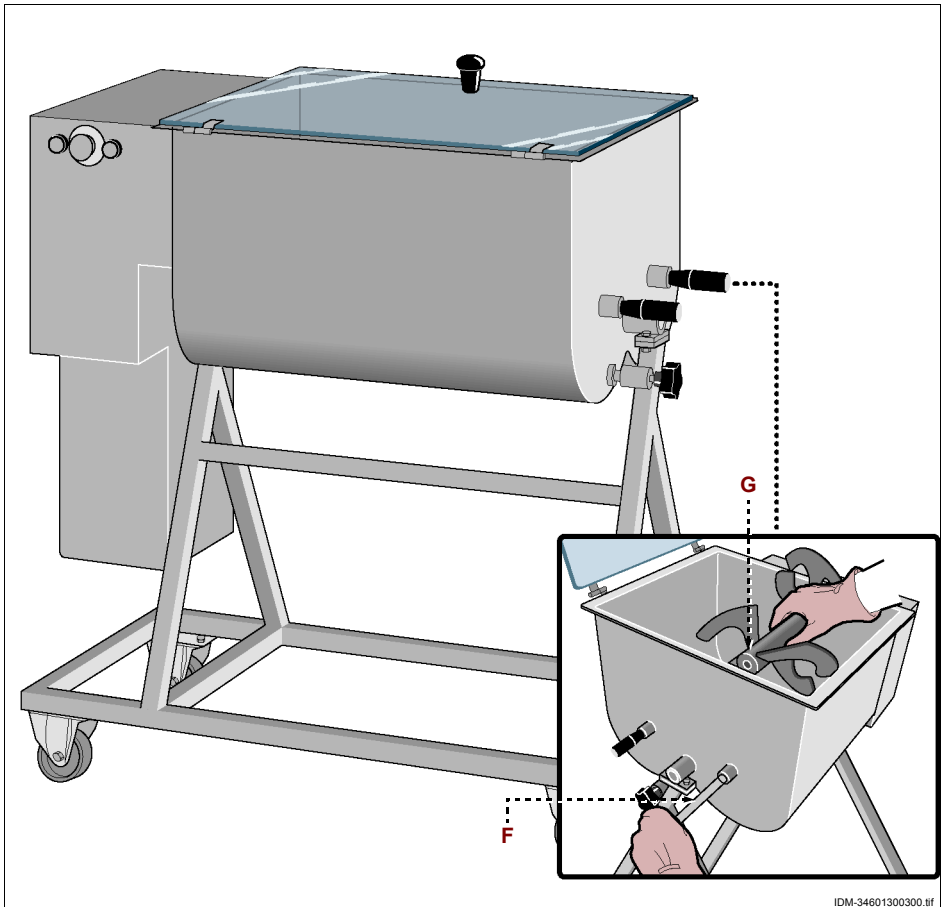
Importante

Se l'apparecchiatura è al primo uso, prima di attivare il funzionamento togliere l'eventuale pellicola protettiva di rivestimento ed effettuare una pulizia accurata in modo da eliminare gli eventuali residui del materiale di costruzione.

PULIZIA APPARECCHIATURA

Prima di effettuare la pulizia dell'apparecchiatura (a fine giornata o quando necessario), disinserire l'alimentazione elettrica generale (oppure scollegare la presa elettrica).

- 1-Sollevare la protezione della vasca.
 - 2-Ruotare l'impugnatura fino a portare il dente di bloccaggio in corrispondenza del foro asolato e sfilare l'albero (F).
 - 3-Estrarre la pala (G).
- Se l'apparecchiatura è equipaggiata con due alberi portapala, ripetere l'operazione per estrarre anche la seconda pala.
- 4-Lavare la vasca e le pale con detersivi per uso alimentare, risciacquarle ed asciugarle accuratamente.



IDM-34601300300.tif

5-Rimontare le pale.



Importante

Per rimontare le pale in modo corretto, il numero inciso sulla pala deve corrispondere al numero inciso sul bordo della vasca.

6-Richiudere la protezione della vasca.

7-Pulire accuratamente l'area di lavoro e tutte le zone circostanti.

8-Pulire le superfici esterne dell'apparecchiatura con un panno umido o con una spugna.



Cautela - Avvertenza

Effettuare le operazioni di pulizia esclusivamente con prodotti detergenti per uso alimentare. Non usare nel modo più assoluto prodotti di pulizia corrosivi, infiammabili o che contengono sostanze nocive alla salute delle persone.

IT

Se si prevede di non utilizzare l'apparecchiatura per un lungo periodo, dopo aver effettuato la pulizia e disinserito l'alimentazione elettrica generale (oppure scollegato la presa elettrica), proteggerla in modo adeguato per mantenerla pulita.

RICERCA GUASTI

Le informazioni di seguito riportate hanno lo scopo di aiutare l'identificazione e correzione di eventuali anomalie e disfunzioni che potrebbero presentarsi in fase d'uso. Alcuni guasti possono essere risolti dall'utilizzatore; altri richiedono una precisa competenza tecnica o particolari capacità, e devono essere eseguiti esclusivamente da personale qualificato con esperienza riconosciuta e acquisita nel settore specifico di intervento.



Importante

Non smontare parti interne dell'apparecchiatura.

Il costruttore declina ogni responsabilità per eventuali danni causati da manomissioni.

Tabella 2: Anomalie di funzionamento

| <i>Inconveniente</i> | <i>Cause</i> | <i>Rimedi</i> |
|---------------------------------|--|--|
| L'apparecchiatura non si avvia. | Interruttore generale disinserito. | Inserire l'interruttore generale. |
| | Mancanza di tensione sulla linea di alimentazione elettrica. | Contattare il rivenditore o un centro di assistenza autorizzato. |
| | La protezione della vasca non è chiusa correttamente. | Verificare la corretta chiusura della protezione |

Tabella 2: Anomalie di funzionamento

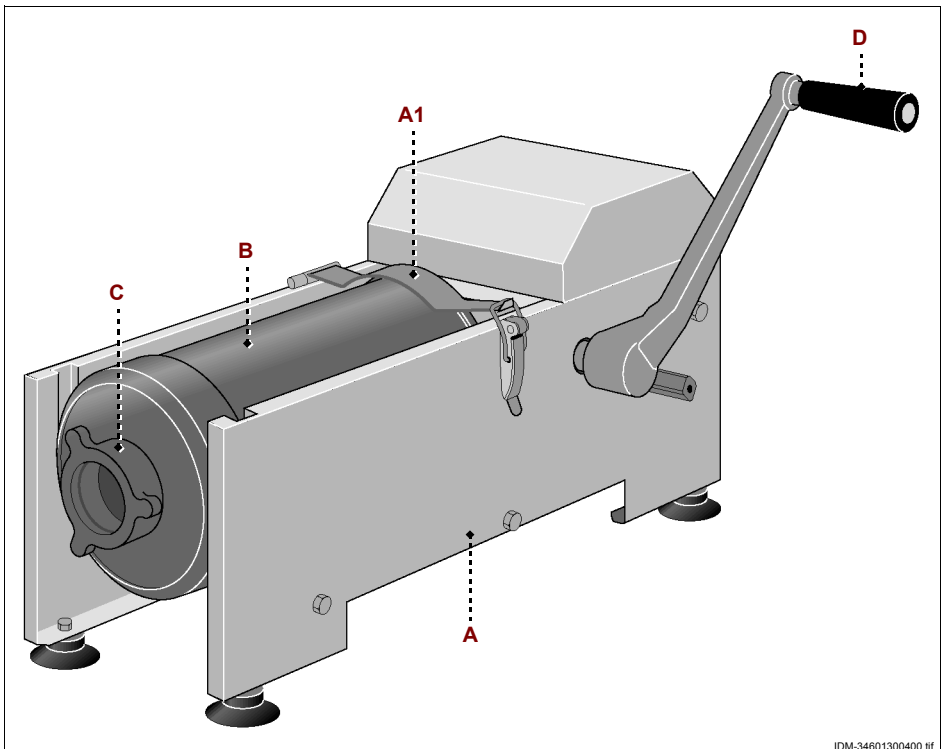
| <i>Inconveniente</i> | <i>Cause</i> | <i>Rimedi</i> |
|--|--|--|
| Il senso di rotazione delle pale non è corretto. | I cavi delle fasi di alimentazione elettrica dell'apparecchiatura non sono collegati in modo corretto. | Far effettuare l'inversione dei cavi elettrici da parte di un tecnico esperto. |

DESCRIZIONE GENERALE APPARECCHIATURA

- L'insaccatrice è un'apparecchiatura ad azionamento manuale, progettata e costruita per realizzare insaccati di carne cruda (bovina, suina, ecc.) destinati all'alimentazione delle persone.
- L'apparecchiatura è particolarmente indicata per l'uso professionale e, data la sua semplicità di utilizzo, non richiede un particolare addestramento. È comunque necessario che gli utilizzatori, durante l'uso, rispettino le norme igieniche previste nell'ambito del trattamento di prodotti destinati all'alimentazione.

Qualsiasi utilizzo diverso da quello indicato dal costruttore è da considerarsi USO IMPROPRIO.

- L'apparecchiatura può essere fornita in più modelli, realizzati con materiali selezionati e tecniche di costruzione appropriate per garantire la massima igiene, la resistenza all'ossidazione e la sicurezza di esercizio.
- I modelli dell'apparecchiatura si differenziano anche per il tipo di funzionamento (verticale o orizzontale) e per la capacità del contenitore portaimpasto (cilindro).



L'illustrazione raffigura i componenti principali di un modello di apparecchiatura e l'elenco riporta la loro descrizione e funzione.

- A) Struttura:** è realizzata in acciaio inox ed è equipaggiata con un sistema di aggancio A1 per il contenitore portaimpasto.
- B) Contenitore portaimpasto:** contiene il prodotto alimentare da insaccare.
- C) Bocca di estrusione:** può essere equipaggiata con imbuti di vario diametro in funzione del tipo di insaccato da realizzare.
- D) Manovella:** serve per premere il prodotto alimentare. La manovella può essere inserita in due innesti: uno per premere il prodotto o far arretrare lentamente il pistone, l'altro per far scorrere velocemente il pistone.

IT

CARATTERISTICHE TECNICHE

Tabella 1: Dati tecnici dell'apparecchiatura

| Descrizione | Unità di misura | LT7/OR | LT7/VE | LT14/OR | LT14/VE |
|-----------------------------------|-----------------|-----------------------|--------------|--------------|--------------|
| Capacità contenitore portaimpasto | Litri | 7 | | 14 | |
| Diametro imbuti in dotazione | mm | ø15 – ø23 – ø29 – ø38 | | | |
| Dimensioni apparecchiatura | mm | 1200x400x400 | 600x250x1050 | 1550x450x450 | 650x300x1400 |
| Dimensioni imballo | mm | 800x350x480 | | 960x410x500 | |
| Peso netto | kg | 18 | 26 | 27 | 36 |
| Tipo di installazione | | Installazione a banco | | | |

CONSIGLI PER L'USO

- 1-Far arretrare completamente il pistone tramite la manovella **(D)**.
- 2-Sganciare il sistema di aggancio **(A1)** e ruotare il contenitore portaimpasto **(B)** in una posizione adeguata per il suo riempimento.
- 3-Riempire il contenitore portaimpasto di prodotto alimentare.
- 4-Riposizionare il contenitore portaimpasto nella posizione iniziale e bloccarlo con il sistema di aggancio **(A1)**.
- 5-Premere il prodotto alimentare verso la bocca di uscita **(C)** tramite la manovella **(D)**.

Se l'apparecchiatura è al primo uso, prima di attivare il funzionamento togliere l'eventuale pellicola protettiva di rivestimento ed effettuare una pulizia accurata in modo da eliminare gli eventuali residui del materiale di costruzione.

PULIZIA APPARECCHIATURA

- Far arretrare completamente il pistone tramite la manovella **(D)**.
- Sganciare il sistema di aggancio A1 e ruotare il contenitore portaimpasto **(B)** in una posizione adeguata per la sua pulizia.
- Lavare il contenitore portaimpasto e il pistone con detersivi per uso alimentare, risciacquarli ed asciugarli accuratamente.
- Rimettere il pistone e il contenitore portaimpasto nella loro posizione originaria.
- Pulire accuratamente il piano di lavoro e tutte le zone circostanti.
- Pulire le superfici esterne dell'apparecchiatura con un panno umido o con una spugna.



Cautela - Avvertenza

Effettuare le operazioni di pulizia esclusivamente con prodotti detersivi per uso alimentare. Non usare nel modo più assoluto prodotti di pulizia corrosivi, infiammabili o che contengono sostanze nocive alla salute delle persone.

Se si prevede di non utilizzare l'apparecchiatura per un lungo periodo, dopo aver effettuato la pulizia proteggerla in modo adeguato per mantenerla pulita.

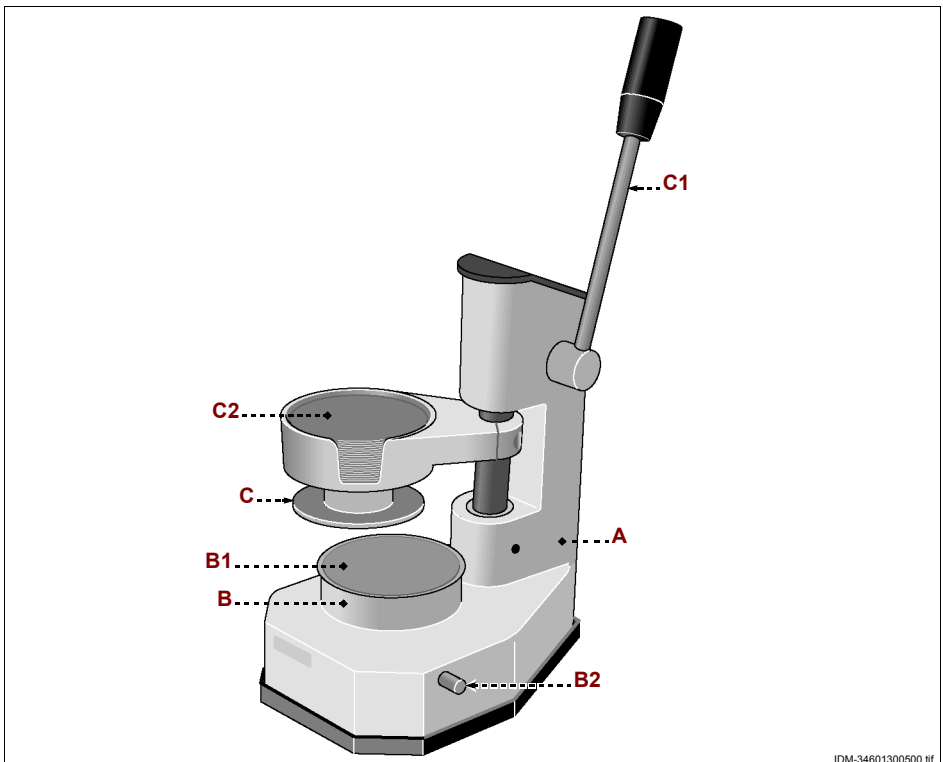
DESCRIZIONE GENERALE APPARECCHIATURA

- Il pressamburger F/10 è un'apparecchiatura ad azionamento manuale, progettata e costruita per realizzare polpette di carne (hamburger, svizzere, ecc.), destinate all'alimentazione delle persone.
- Le polpette di carne possono essere confezionate con materiale appropriato, specifico per prodotti alimentari, di forma circolare (dischetti).
- L'apparecchiatura è particolarmente indicata per l'uso professionale e, data la sua semplicità di utilizzo, non richiede un particolare addestramento. È comunque necessario che gli utilizzatori, durante l'uso, rispettino le norme igieniche previste nell'ambito del trattamento di prodotti destinati all'alimentazione.

IT

Qualsiasi utilizzo diverso da quello indicato dal costruttore è da considerarsi USO IMPROPRIO.

- L'apparecchiatura può essere fornita in più modelli, realizzati con materiali selezionati e tecniche di costruzione appropriate per garantire la massima igiene, la resistenza all'ossidazione e la sicurezza di esercizio.



IDM-34601300500.tif

L'illustrazione raffigura i componenti principali dell'apparecchiatura e l'elenco riporta la loro descrizione e funzione.

A) Struttura: è realizzata in alluminio anodizzato.

B) Bacinella: serve per contenere il prodotto alimentare da pressare. È equipaggiata con un disco estrattore (**B1**) che, tramite il pulsante (**B2**), facilita il prelievo del prodotto pressato

C) Pressore: serve per pressare il prodotto alimentare tramite la leva (**C1**).

Il pressore è equipaggiato con un vano (**C2**) predisposto per contenere i dischetti di confezionamento.

CARATTERISTICHE TECNICHE

IT

Tabella 1: Dati tecnici dell'apparecchiatura

| Descrizione | Unità di misura | F/10 |
|------------------------------|-----------------------|-------------|
| Diámetro prodotto alimentare | mm | 100 |
| Dimensioni apparecchiatura | mm | 300x190x285 |
| Dimensioni imballo | mm | 280x210x340 |
| Peso netto | kg | 5 |
| Tipo di installazione | Installazione a banco | |

CONSIGLI PER L'USO

- 1 - Alzare il pressore.
- 2 - Premere il pulsante (**B2**) e contemporaneamente premere sul disco estrattore B1 per portarlo nella parte inferiore della bacinella.
- 3 - Inserire un dischetto nella bacinella (**B2**), riempirla con una quantità sufficiente di prodotto alimentare macinato (non eccedente la capacità della bacinella) e ricoprirlo con un altro dischetto.
- 4 - Abbassare il pressore e premere leggermente per pressare il prodotto alimentare macinato.
- 5 - Alzare il pressore, premere il pulsante (**B2**) e prelevare il prodotto alimentare pressato.

Se l'apparecchiatura è al primo uso, prima di attivare il funzionamento togliere l'eventuale pellicola protettiva di rivestimento ed effettuare una pulizia accurata in modo da eliminare gli eventuali residui del materiale di costruzione.

PULIZIA APPARECCHIATURA

1 -Pulire accuratamente con un panno umido o con una spugna tutte le parti dell'apparecchiatura (comprese le zone limitrofe), che possono venire in contatto diretto o indiretto con i prodotti alimentari, per preservarli dal rischio di contaminazione e mantenere l'igiene.



Cautela - Avvertenza

Effettuare le operazioni di pulizia esclusivamente con prodotti detergenti per uso alimentare. Non usare nel modo più assoluto prodotti di pulizia corrosivi, infiammabili o che contengono sostanze nocive alla salute delle persone.

Se si prevede di non utilizzare l'apparecchiatura per un lungo periodo, dopo aver effettuato la pulizia proteggerla in modo adeguato per mantenerla pulita.

GENERAL AND SAFETY INFORMATION

Purpose of the manual3
 Machine and manufacturer identification3
 Contacting customer service.....4
 Safety devices4
 Safety and information signs.....6
 Unpacking, handling and installation instructions.....6

MEAT MIXER

General appliance description8
 Technical specifications9
 Control descriptions10
 Recommendations for use10
 Appliance cleaning.....11
 Troubleshooting12

MANUAL STUFFERS

General appliance description14
 Technical specifications15
 Recommendations for use15
 Appliance cleaning.....16

F/10 HAMBURGER PRESS

General appliance description18
 Technical specifications19
 Recommendations for use19
 Appliance cleaning.....20



GB

PURPOSE OF THE MANUAL

- The use and maintenance manual, which is an integral part of the appliance, was written by the manufacturer in his mother tongue to provide the information needed by those authorised to use the appliance during its expected working life.
- Time dedicated to reading this information will prevent personal health and safety risks and economic damages.
- The manufacturer reserves the right to modify the information in the manual without prior notice provided these changes do not affect safety.
- Some parts of the text are highlighted to emphasise their importance.



Important

This indicates particularly important technical information that should not be ignored.



Caution - Precaution

This indicates that adequate actions must be taken to avoid harm to personal safety and health and economic damages.



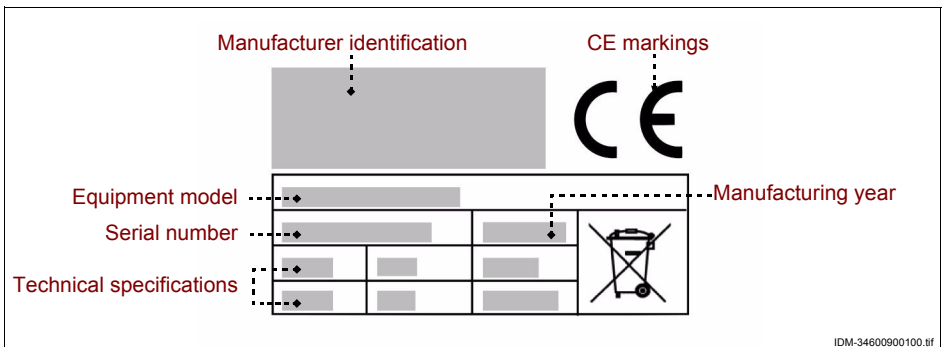
Danger - Warning

This indicates potentially hazardous situations which, if ignored, could cause serious harm to personal health and safety.

GB

MACHINE AND MANUFACTURER IDENTIFICATION

The illustrated identification plate is applied directly on the equipment. It includes references and all indications required for working safety.



CONTACTING CUSTOMER SERVICE

Indicate the appliance version and type of defect found when contacting customer service.

SAFETY DEVICES

- During design and construction the Manufacturer has carefully considered all aspects that could cause possible hazards and personal risks.
- The manufacturer has adopted all the "rules of good construction practice" and constructed the machine with specifically selected materials to guarantee food hygiene and working operability.
- The purpose of this information is to inform the user to pay attention to prevent any type of operating and food risk. However, discretion is invaluable. Safety is also in the hands of all those who use the appliance (installation technicians and users).
- GB** - Carefully read the instructions in this manual and those applied directly on the equipment; in particular, observe those that pertain to safety.
- Handle the appliance following the information on the packaging, on the appliance and in the instructions for use.
- During transport, handling and installation, do not hit or drop the appliance to avoid damaging its parts.
- Personnel authorised to perform power connections must make sure the mains specifications match those on the plate, that the mains has a circuit breaker and components in accordance with current laws and regulations.
- Do not tamper with, remove or bypass the safety devices installed on the appliance for any reason.
- The user should carefully read the entire manual and make sure all parts are understood, especially all the information concerning safety.
- Upon first appliance use, if necessary, simulate use to identify controls especially power on and off controls.

Only use the appliance as intended. Improper appliance use or use other than that admitted may cause personally safety risks and injuries and economical damages.

The manufacturer is not liable for any damages due to improper appliance use, failure to follow the instructions in the user manual and appliance tampering or changes without official authorisation.

- All work that requires specific technical skills or abilities (installation, power connections, etc.) must only be performed by authorised personnel with recognised experience in the specific field.
- Do not use the appliance with broken or inefficient power wires. When a defect is found, immediately stop the appliance in safety conditions and have authorised and qualified personnel replace wires.

Before cleaning, maintenance, etc., TURN OFF THE POWER (or unplug the power cord) and make sure the processing area is fully cooled.

- Clean the appliance after every use or when reasonably needed, also according to the type of food product processed.
- Accurately clean all appliance parts (including surrounding areas) that can come into direct or indirect contact with food products to avoid the risk of contamination and maintain hygiene.
- Only clean the appliance with food safe detergents. Never use corrosive and flammable cleaning products or products that may contain and/or emit harmful substances.
- Clean and disinfect the appliance wearing personal safety devices especially when detergents are used.
- Do not clean the appliance under running water to avoid damaging parts, especially electric and electronic parts.
- In the event of prolonged appliance disuse, clean and thoroughly dry all its parts (internal and external). Unplug the power cord and make sure the room conditions are suited to preserve the appliance in time.

Conditions necessary for correct electrical equipment operations are listed according to the surrounding environment.

- Room temperature not under 5°C.
- Relative humidity between 50% (at 40°C) and 90% (at 20°C).
- The room must be free of areas with gas concentrations and potentially explosive powders and/or fire hazards.

- The activity may affect the environment and, for this reason, take air emissions, liquid discharges and ground contamination, the use of raw materials, natural resources and waste disposal into account.
- During transport and storage, environmental temperature must be between -25°C and 55°C with a maximum of 70°C as long as exposure is no longer than 24 hours.
- Packaging components must be disposed according to current laws in the country of use.
- When decommissioning and scrapping the appliance, divide all parts according to their features and dispose accordingly. Specifically, electrical and electronic components marked by a specific symbol must be taken to authorised recycling centres or returned to the dealer when purchasing a new appliance.

Electrical and Electronic equipment contain hazardous substances, potentially harmful to health and the environment. Please dispose of them correctly.

GB SAFETY AND INFORMATION SIGNS

Safety signals are affixed to the appliance areas with RESIDUAL RISKS to inform the user of their existence.

The illustrations depict the safety and information signs affixed on the equipment.



- **Electrical shock hazard:** this indicates the need to turn power off (or unplug the power cord) before working on electrical connections.

UNPACKING, HANDLING AND INSTALLATION INSTRUCTIONS

- The appliance is delivered packaged in a specific container and, if necessary, suitably stabilised with shockproof material to ensure its integrity. Packaging may be on a pallet according to appliance features, destination and transport means to facilitate handling. All information required for handling (loading and unloading) in safe conditions is indicated directly on the packaging.
- The package must be handled according to its specifications (weight, dimensions, etc.). For limited dimensions and weights, the package may be handled manually. Otherwise, use a lifting device with suitable capacity. Upon receiving the appliance, make sure all components are integral. In the event of damages or missing parts, contact your local dealer to arrange for future procedures.
- Installation must be performed by expert and authorised personnel who must previously ensure that the electrical mains meet specific current laws, regulations and standards in effect in the country of use.

– Before installing the appliance, make sure the selected site is suitable, sufficiently ventilated and lit, stable and with surrounding areas sufficient for easy cleaning and maintenance. Also make sure the support surface is stable, level and easy to clean to avoid the risk of dirt accumulations and food product contamination.

Personnel authorised to perform electrical connections must make sure the mains grounding system is efficient and that the mains voltage and frequency match the data listed on the appliance identification plate.

For appliances with special features (shape, weight, dimensions, etc.) the information included in this paragraph may not be thorough. Any additional information is listed in the paragraph on "Lifting Procedures" for each single appliance.

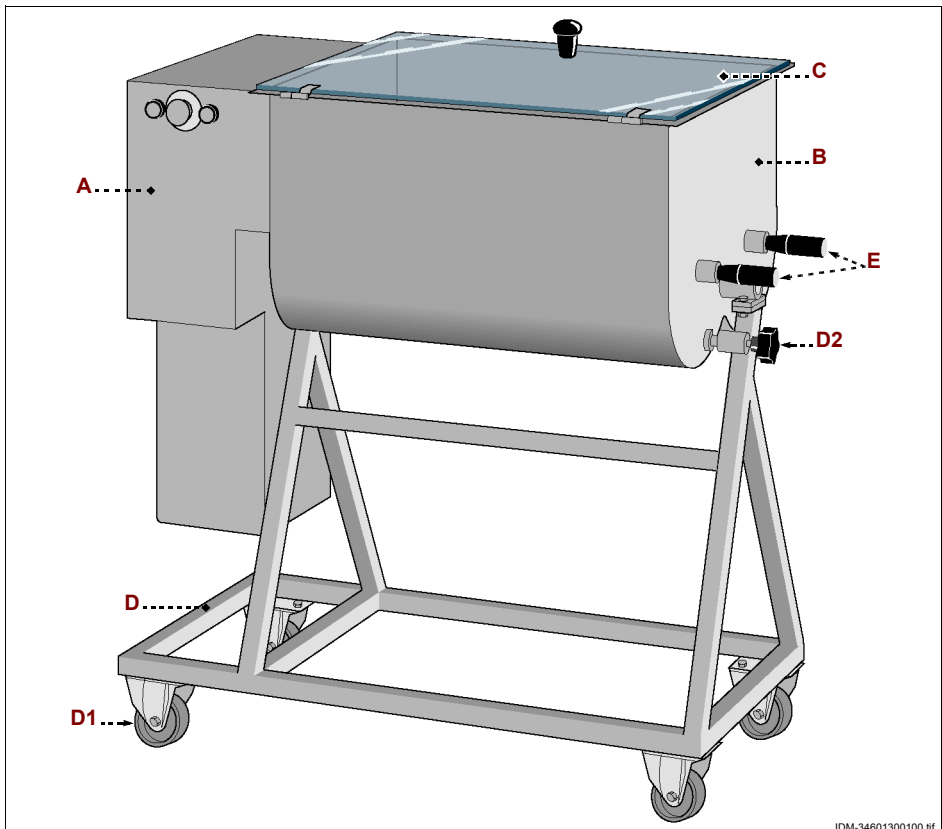
GENERAL APPLIANCE DESCRIPTION

- The mixer IC is an appliance designed and constructed to homogeneously mix and knead raw deboned meat (beef, pork, etc) with spices and herbs to produce sausages for human consumption.
- The professional appliance is designed to be installed in retail environments (butcheries, supermarkets, etc.). Special training is not required. However, users should have skills and abilities specific to the sector.

Any use other than that indicated by the manufacturer is considered IMPROPER.

- The appliance may be supplied in different models, constructed with selected materials and appropriate construction techniques to guarantee maximum hygiene, rust resistance, significant energy savings and operating safety.

GB



IDM-34601300100.tif

The illustration depicts main appliance parts for one model and the list includes their descriptions and functions.

- A) Control panel:** it is equipped with the control devices needed to operate the appliance (see "Control descriptions").
- B) Container:** it is equipped with removable blades to mix food product and can be tipped for easy emptying.
- C) Container guard:** it is associated with an interlock device (micro switch). The appliance stops when the guard is opened.
- D) Support structure:** it is equipped with castor wheels (**D1**) for easy movement and a knob (**D2**) to tip the container.
- E) Blade shaft:** it is equipped with a handle that permits removal to extract the blade.

TECHNICAL SPECIFICATIONS

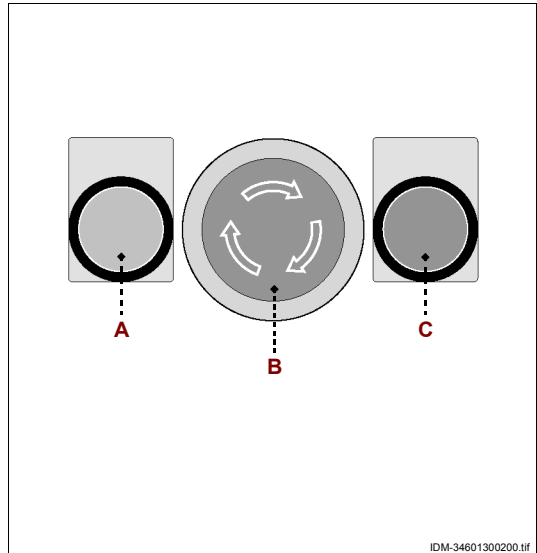
Table 1: Technical appliance specifications

| Description | Unit of measure | 50C1P | 50C2P | 75C1P | 95C2P |
|----------------------|-----------------|--------------------|-------|--------------|---------------|
| Power | kW (HP) | 1,5 (2) | | | |
| Power supply | V/Ph/Hz | 230-400V/3/50Hz | | | |
| Container capacity | kg | 50 | 50 | 75 | 95 |
| Blade rotation speed | rpm | 30 | | | |
| Appliance dimensions | mm | 800x470x1030 | | 990x580x1030 | 1170x580x1030 |
| Packaging dimensions | mm | 1220x670x1150 | | | |
| Net weight | kg | 79 | 116 | 82 | 130 |
| Installation type | | Floor installation | | | |
| Noise level | dB(A) | < 70 | | | |

CONTROL DESCRIPTIONS

The appliance is equipped with the listed control devices, required to run its main functions.

- A) Pushbutton:** used to turn on the appliance.
- B) Pushbutton:** used to turn off the appliance.
- C) Button (retentive):** used to start the appliance with blade rotation in the opposite direction for easy container emptying.



GB

RECOMMENDATIONS FOR USE

- 1-Make sure the castor wheels are locked with the brake system to prevent sudden and unexpected appliance movements.
- 2-Lift the guard and fill at least 1/3 of the container with food products.
- 3-Close the guard.
- 4-Press the button **(A)** to start the appliance.
- 5-Press the button **(B)** to stop the appliance when food product is correctly mixed.
- 6-Press and hold down the button **(C)** for several seconds to easily remove food product.
- 7-Loosen the knob and tip the container.
- 8-Lift the guard and pour food product into a suitable container.
- 9-Replace the container in its original position and restore normal appliance operating conditions.



Important

If it is the first time the appliance is used, remove any protective linings and accurately clean to remove any construction material residue before starting it.

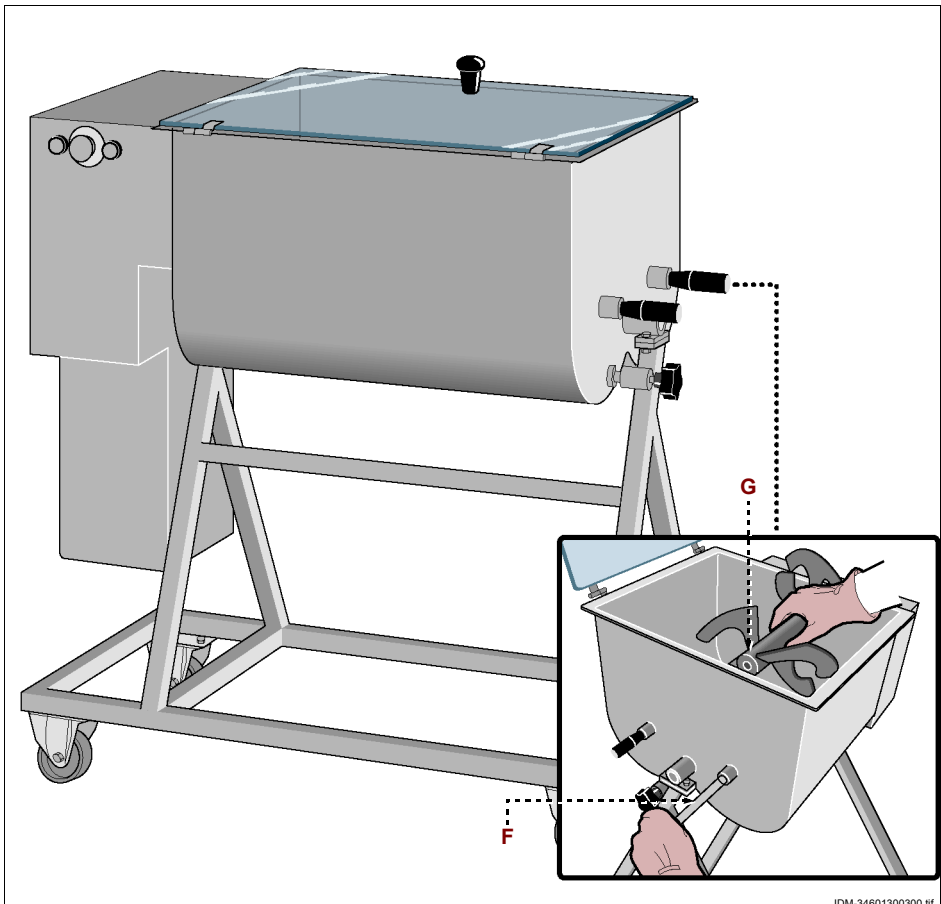
APPLIANCE CLEANING

Before cleaning the appliance (at the end of the day or when necessary) turn the power off (or unplug the power cord).

- 1-Lift the container guard.
- 2-Turn the handle until the lock tab fits in the slot and remove the shaft (**F**).
- 3-Remove the blade (**G**).

If the appliance is equipped with two blade shafts , repeat the operation to remove the second blade.

- 4-Wash the container and blades with food safe detergents and rinse and dry thoroughly.



GB

IDM-34601300300.tif

5-Reassemble the blades.



Important

To correctly reassemble the blades, the number engraved on the blade must match the number engraved on the edge of the container.

6-Close the container guard.

7-Accurately clean the work area and all surrounding areas.

8-Clean external appliance surfaces with a damp cloth or sponge.



Caution - Precaution

Only clean with food safe detergents. Never use corrosive or flammable cleaning products or products that contain substances harmful to human health.

For long periods of disuse, after cleaning and turning off appliance power (or unplugging the power cord), adequately cover it to keep it clean.

GB

TROUBLESHOOTING

The purpose of the following information is to help the operator to identify and correct any anomalies or malfunctions that may occur during use.

Some faults may be resolved by the user, others require specific technical skills or abilities and must only be performed by qualified personnel with recognised experience in the specific sector.



Important

Do not remove internal appliance parts.

The manufacturer is not liable for any machine tampering!

Table 2: Operating malfunctions

| <i>Problem</i> | <i>Causes</i> | <i>Solutions</i> |
|-------------------------------|--|---|
| The equipment does not start. | Main switch off. | Turn on main switch. |
| | No mains power. | Contact your dealer or authorised service centre. |
| | The container guard is not correctly closed. | Make sure the guard is correctly closed |

Table 2: Operating malfunctions

| <i>Problem</i> | <i>Causes</i> | <i>Solutions</i> |
|--|--|---|
| The blade rotation direction is incorrect. | Appliance power phase wires are incorrectly connected. | Have an expert technician invert power wires. |

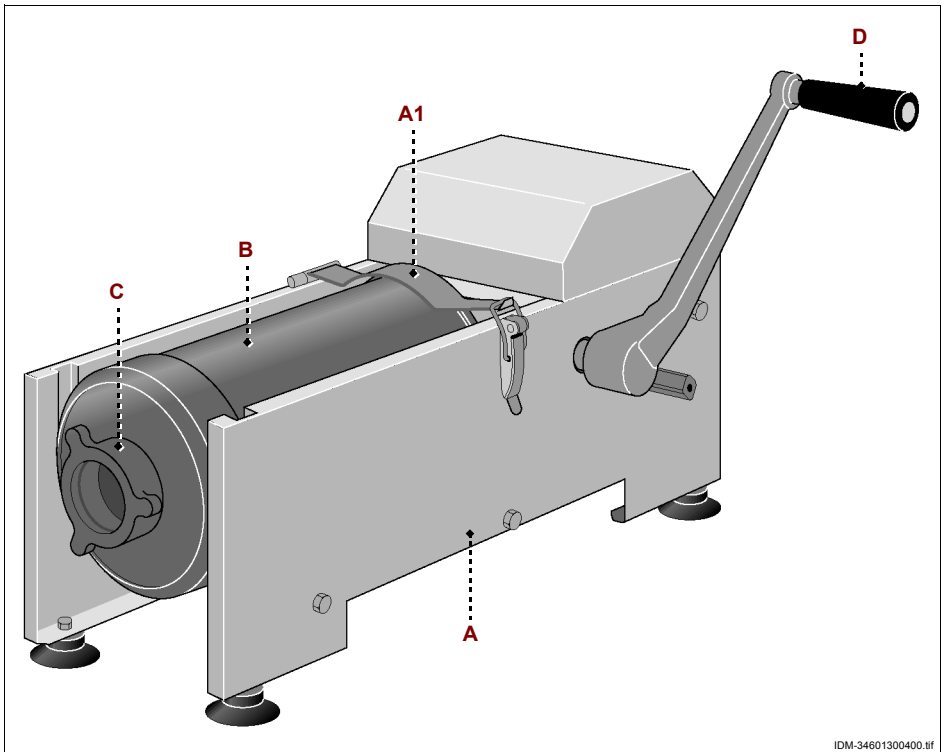
GENERAL APPLIANCE DESCRIPTION

- The stuffer is a manually driven appliance designed and constructed to produce raw meat sausages (beef, pork, etc.) for human consumption.
- The appliance is especially indicated for professional use and, since easy to use, does not require special training. However, users must observe the hygienic regulations on food product processing during use.

Any use other than that indicated by the manufacturer is considered IMPROPER.

- The appliance may be supplied in different models, constructed with selected materials and appropriate techniques to guarantee maximum hygiene, rust resistance and operating safety.
- Appliance models also vary according to operating type (vertical or horizontal) and by container capacity (cylinder).

GB



The illustration depicts main appliance parts for one model and the list includes their descriptions and functions.

- A) Structure:** it is made of stainless steel and is equipped with a fastening system **(A1)** for the food container.
- B) Food container:** contains the food product to be stuffed.
- C) Expulsion nozzle:** it can be equipped with funnels of various diameter according to the type of sausage to be produced.
- D) Crank:** used to press food product. The crank can be inserted in two couplings: one to press product or slowly retract the piston, the other to quickly slide the piston.

TECHNICAL SPECIFICATIONS

Table 1: Technical appliance specifications

| <i>Description</i> | <i>Unit of measure</i> | LT7/OR | LT7/VE | LT14/OR | LT14/VE |
|--------------------------|------------------------|-----------------------|---------------|----------------|----------------|
| Food container capacity: | Litres | 7 | | 14 | |
| Supplied funnel diameter | mm | ø15 – ø23 – ø29 – ø38 | | | |
| Appliance dimensions | mm | 1200x400x400 | 600x250x1050 | 1550x450x450 | 650x300x1400 |
| Packaging dimensions | mm | 800x350x480 | | 960x410x500 | |
| Net weight | kg | 18 | 26 | 27 | 36 |
| Installation type | | Counter installation | | | |



RECOMMENDATIONS FOR USE

- 1 - Fully retract the piston using the crank **(D)**.
- 2 - Release the fastening system **(A1)** and rotate the food container **(B)** to a position suitable for filling.
- 3 - Fill the food container with food product.
- 4 - Return the food container to the initial position and lock it using the fastening system **(A1)**.
- 5 - Press food product towards the outlet mouth **(C)** using the crank **(D)**.

If it is the first time the appliance is used, remove any protective linings and accurately clean to remove any construction material residue before starting it.

APPLIANCE CLEANING

- Fully retract the piston using the crank **(D)**.
- Release the fastening system **(A1)** and rotate the food container **(B)** to a position suitable for cleaning.
- Wash the food container and piston with food safe detergents, rinse and dry thoroughly.
- Return the piston and food container to their original positions.
- Accurately clean the work surface and all surrounding areas.
- Clean external appliance surfaces with a damp cloth or sponge.

**Caution - Precaution**

Only clean with food safe detergents. Never use corrosive or flammable cleaning products or products that contain substances harmful to human health.

GB

In the event of prolonged appliance disuse, after cleaning, adequately protect it to keep it clean.

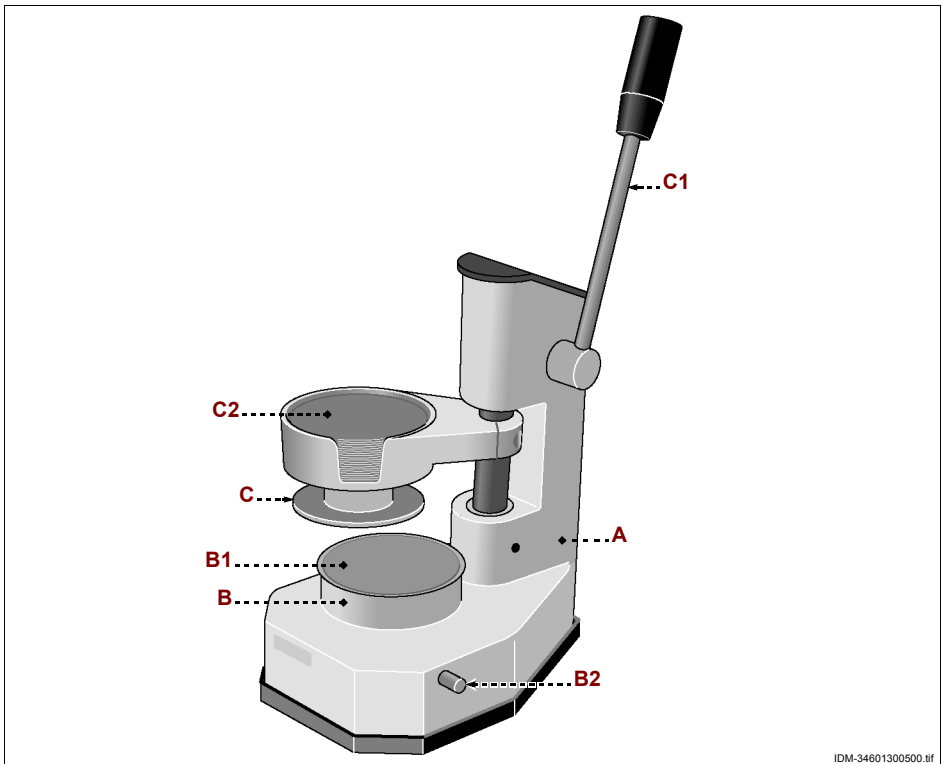
GENERAL APPLIANCE DESCRIPTION

- The hamburger press F/10 is a manually driven appliance designed and constructed to produce hamburgers for human consumption.
- Hamburgers can be packaged with suitable circular shaped material (disks), specific for food products.
- The appliance is especially indicated for professional use and, since easy to use, does not require special training. However, users must observe the hygienic regulations on food product processing during use.

Any use other than that indicated by the manufacturer is considered IMPROPER.

- The appliance may be supplied in different models, constructed with selected materials and appropriate techniques to guarantee maximum hygiene, rust resistance and operating safety.

GB



IDM-34601300500.tif

The illustration depicts main appliance parts and the list includes their descriptions and functions.

A) Structure: it is made of anodised aluminium.

B) Basin: used to contain food product to be pressed. It is equipped with an extractor disk (**B1**) which, using the button (**B2**), facilitates pressed product removal.

C) Press: used to press food product using the lever (**C1**).

The press is equipped with a compartment (**C2**) used to contain packaging disks.

TECHNICAL SPECIFICATIONS

Table 1: Technical appliance specifications

| Description | Unit of measure | F/10 |
|-----------------------|----------------------|-------------|
| Food product diameter | mm | 100 |
| Appliance dimensions | mm | 300x190x285 |
| Packaging dimensions | mm | 280x210x340 |
| Net weight | kg | 5 |
| Installation type | Counter installation | |

GB

RECOMMENDATIONS FOR USE

- 1 -Lift the press.
- 2 -Press the button (**B2**) and simultaneously press the extractor disk (**B1**) to move it to the lower part of the basin.
- 3 -Insert a disk in the basin (**B2**), fill it with enough ground food product (do not exceed basin capacity) and cover it with another disk.
- 4 -Lower the press and slightly press ground food product with the press.
- 5 -Lift the press , press the button (**B2**) and remove pressed food product.

If it is the first time the appliance is used, remove any protective linings and accurately clean to remove any construction material residue before starting it.

APPLIANCE CLEANING

- 1-Use a damp cloth or sponge to accurately clean all appliance parts (including surrounding areas) that can come into direct or indirect contact with food products to avoid the risk of contamination and maintain hygiene.



Caution - Precaution

Only clean with food safe detergents. Never use corrosive or flammable cleaning products or products that contain substances harmful to human health.

In the event of prolonged appliance disuse, after cleaning, adequately protect it to keep it clean.

INFORMATIONS GENERALES ET SECURITE

| | |
|--|---|
| But du mode d'emploi | 3 |
| Identification du fabricant et de la machine | 3 |
| Procédure de demande d'assistance | 4 |
| Mesures de sécurité | 4 |
| signaux de sécurité et d'information | 6 |
| Dispositions pour le déballage, la manutention et l'installation | 6 |

MELANGEUR POUR VIANDE

| | |
|--|----|
| Description générale de l'appareil | 8 |
| Caractéristiques techniques | 9 |
| Description des commandes | 10 |
| Conseils d'utilisation | 10 |
| Nettoyage de l'appareil | 11 |
| Recherche des pannes | 12 |

FR

POUSSOIRS MANUELS

| | |
|--|----|
| Description générale de l'appareil | 14 |
| Caractéristiques techniques | 15 |
| Conseils d'utilisation | 15 |
| Nettoyage de l'appareil | 16 |

PRESSE A STEAK HACHE F/10

| | |
|--|----|
| Description générale de l'appareil | 18 |
| Caractéristiques techniques | 19 |
| Conseils d'utilisation | 19 |
| Nettoyage de l'appareil | 20 |

BUT DU MODE D'EMPLOI

- Ce mode d'emploi, qui est partie intégrante de la machine, a été réalisé par le fabricant dans sa langue pour fournir les informations nécessaires à tous ceux qui sont autorisés à interagir avec l'appareil pendant la durée de sa vie.
- Le peu de temps consacré à la lecture de ces informations permettra d'éviter des risques pour la santé et la sécurité du personnel ainsi que des dommages économiques.
- Le fabricant se réserve le droit d'apporter des modifications aux informations du mode d'emploi sans obligation de le communiquer préalablement, pour autant qu'elles n'influencent pas la sécurité.
- Certaines parties du texte ont été mises en évidence afin de souligner l'importance du message.



Important

Signale des informations techniques particulièrement importantes à ne pas négliger.



Précaution - Avertissement

Signale qu'il est nécessaire d'adopter un comportement approprié afin d'éviter tout risque pour la sécurité et la santé du personnel et ne pas causer de dommages économiques.

FR

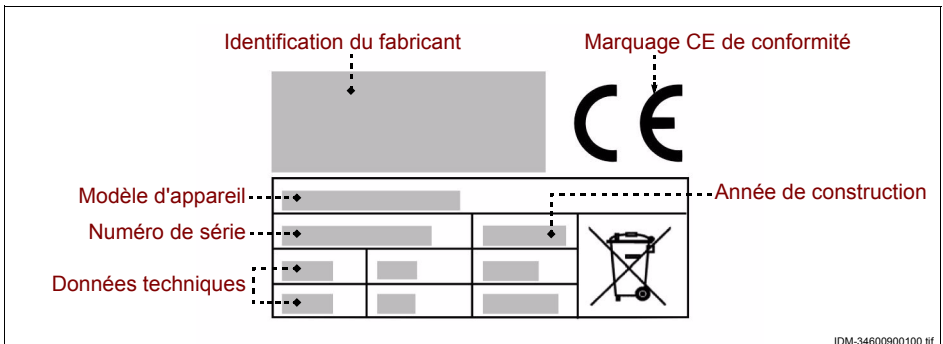


Danger – attention

Signale des situations de grave danger qui risqueraient de mettre sérieusement à risque la santé et la sécurité du personnel.

IDENTIFICATION DU FABRICANT ET DE LA MACHINE

La plaque signalétique représentée est appliquée directement sur l'appareil. Elle contient les références et toutes les indications indispensables à la sécurité d'exploitation.



IDM-34600900100.tff

PROCÉDURE DE DEMANDE D'ASSISTANCE

Pour toute demande d'assistance technique, communiquer la version de la machine et le type de problème constaté.

MESURES DE SÉCURITÉ

- Lors de la conception et de la fabrication, le fabricant a porté une attention particulière aux aspects comportant des risques pour la sécurité et la santé du personnel.
- Le fabricant a suivi toutes les « règles de bonne technique de construction » et a fabriqué l'appareil avec des matériaux spécialement sélectionnés pour garantir l'hygiène alimentaire et le fonctionnement.
- Ces informations visent à sensibiliser les utilisateurs afin qu'ils veillent à prévenir tout risque de type opérationnel et alimentaire. La prudence est quoi qu'il en soit irremplaçable. La sécurité se trouve entre les mains de chaque personne qui interagit avec l'appareil (installateurs et utilisateurs).
- Lire attentivement les instructions du mode d'emploi en dotation et celles qui sont appliquées directement sur l'appareil ; respecter tout spécialement les instructions concernant la sécurité.
- Effectuer la manutention de l'appareil dans le respect des informations spécifiées directement sur l'emballage, sur l'appareil et dans le mode d'emploi.
- Durant les phases de transport, manutention et installation, ne pas heurter ou faire tomber l'appareil pour éviter d'endommager ses pièces.
- Le personnel agréé au branchement électrique doit vérifier que les caractéristiques de la ligne d'alimentation correspondent à ce qui figure sur la plaquette, qu'elle soit équipée d'interrupteur différentiel et avec des pièces conformes aux lois et règlements en vigueur.
- Ne pas manipuler frauduleusement ou fausser en aucun cas les dispositifs de sécurité installés sur l'appareil.
- Il est recommandé à l'utilisateur de lire attentivement tout le mode d'emploi et de vérifier de l'avoir compris entièrement, notamment les informations portant sur la sécurité.
- Au premier emploi de l'appareil, si cela s'avère nécessaire, effectuer des simulations pour repérer les commandes, notamment celles de la mise en marche et de l'arrêt.

Utiliser l'appareillage uniquement pour les emplois prévus par le fabricant. L'utilisation impropre de l'appareil peut entraîner des risques pour la sécurité et la santé des personnes ainsi que des dommages économiques.

Le fabricant décline toute responsabilité en cas de dommages dus à l'usage impropre de l'appareil, au non respect des indications de ce mode d'emploi et à des manipulations frauduleuses ou des modifications sans autorisation formelle.

- Toutes les opérations exigeant une compétence technique précise ou des aptitudes spéciales (installation, branchement aux alimentations, etc.) doivent être effectuées exclusivement par du personnel qualifié ayant une expérience acquise et attestée dans le secteur d'intervention spécifique.
- Ne pas utiliser l'appareil avec des câbles d'alimentation électrique qui ne sont pas en parfait état et efficaces. Dès que l'on constate un problème, arrêter immédiatement l'appareil en condition de sécurité et faire remplacer les câbles par du personnel agréé et qualifié.

Avant tout nettoyage, entretien, etc., DEBRANCHER L'ALIMENTATION ÉLECTRIQUE GÉNÉRALE (ou débrancher la prise électrique) et vérifier que la zone de traitement soit totalement refroidie.

- Nettoyer l'appareil à la fin de chaque utilisation ou quand on constate une nécessité raisonnable, en fonction du type de denrée alimentaire traitée.
- Nettoyer minutieusement toutes les parties de l'appareil (y compris les zones limitrophes) qui peuvent entrer en contact direct ou indirect avec les aliments, pour les préserver du risque de contamination et maintenir le niveau d'hygiène approprié.
- Nettoyer l'appareil uniquement avec des produits détergents à usage alimentaire. Ne jamais utiliser de produits de nettoyage corrosifs et inflammables ou de produits susceptibles de contenir et/ou libérer des substances toxiques.
- Nettoyer et désinfecter l'appareil à l'aide d'équipements de protection individuelle, notamment quand on emploie des produits détergents.
- Ne pas nettoyer l'appareil avec des jets d'eau pour ne pas abîmer ses pièces, notamment les pièces électriques et électroniques.
- En cas d'inactivité prolongée de l'appareil, nettoyer et sécher soigneusement toutes ses pièces (intérieures et extérieures). Débrancher le câble d'alimentation et s'assurer que les conditions ambiantes soient adaptées à la conservation de l'appareil à travers le temps.

La liste indique les conditions nécessaires pour le fonctionnement correct de l'équipement électrique en fonction du milieu environnant.

- Température ambiante non inférieure à 5°C.
- L'humidité relative doit être comprise entre 50% (relevée à 40°C) et 90% (relevée à 20°C).
- Le milieu ne doit pas présenter de zones à concentration de gaz et poussières potentiellement explosives et/ou à risque d'incendie.

- L'activité peut influencer le milieu. Il faut donc tenir compte des émissions dans l'atmosphère, des effluents liquides et de la pollution du sol, de l'emploi de matières premières et de ressources naturelles et de la gestion des déchets.
- Durant le transport et le stockage, la température ambiante doit se situer entre -25°C et 55°C avec un maximum de 70°C, pour autant que le temps d'exposition ne dépasse pas 24 heures.
- Les déchets d'emballage doivent être éliminés conformément aux lois en vigueur dans le pays d'utilisation.
- Durant les phases de mise à la ferraille de l'appareil, sélectionner toutes les pièces en fonction de leurs caractéristiques et procéder à une élimination différenciée. Les composants électriques et électroniques, marqués du symbole spécial, doivent notamment être éliminés dans les centres de collecte agréés ou remis au vendeur lors d'un nouvel achat.

Les appareils électriques et électroniques peuvent contenir des substances dangereuses aux effets potentiellement nocifs pour l'environnement et la santé. Il est recommandé de les éliminer de façon adaptée.

FR

SIGNAUX DE SÉCURITÉ ET D'INFORMATION

Sur l'appareil, à hauteur des zones où existent des RISQUES RESIDUELS, on a appliqué des signaux de sécurité qui informent sur le risque correspondant.

Les illustrations représentent les signaux de sécurité et d'information appliqués sur l'appareil.



- **Danger de choc électrique:** Signale qu'il faut couper l'alimentation électrique générale (ou débrancher la prise électrique) avant de toucher aux branchements électriques.

DISPOSITIONS POUR LE DÉBALLAGE, LA MANUTENTION ET L'INSTALLATION

- L'appareil est livré emballé dans une boîte spéciale et, le cas échéant, est stabilisé avec du matériel anti-choc pour garantir son parfait état.

En fonction des caractéristiques de l'appareil, du lieu de destination et du moyen de transport à utiliser, l'emballage peut être palettisé pour faciliter sa manutention.

Toutes les informations nécessaires pour effectuer la manutention (chargement et déchargement) en conditions de sécurité figurent directement sur l'emballage.

- La manutention de l'emballage doit se faire en fonction de ses caractéristiques (poids, dimensions, etc.). Si les dimensions et le poids sont limités, la manutention peut se faire manuellement. Dans le cas contraire, il faut utiliser un dispositif de levage de portée adaptée.

A la réception de l'appareil, vérifier le parfait état de toutes ses pièces. En cas de dommages ou d'absence de pièces, contacter le fabricant de votre région pour décider des procédures suivre.

- L'installation doit être confiée à un personnel expérimenté et agréé, qui doit s'assurer préalablement que la ligne d'alimentation électrique réponde aux lois en vigueur en la matière, aux normes et spécifications en vigueur dans le pays d'utilisation.
- Avant d'installer l'appareil, vérifier que la zone choisie soit adaptée, bien aérée et éclairée, stable et qu'elle ait un espace environnant suffisant pour permettre un nettoyage et un entretien aisés. Vérifier également que le plan d'appui soit stable, nivelé et que sa superficie soit facile à débarrasser des résidus pour éviter le risque d'accumulation de saleté et de contamination des denrées alimentaires.

Le personnel agréé au branchement électrique doit s'assurer de la parfaite efficacité de la mise à la terre de l'installation électrique et doit vérifier que la tension de ligne et la fréquence correspondent aux données spécifiées sur la plaquette signalétique.

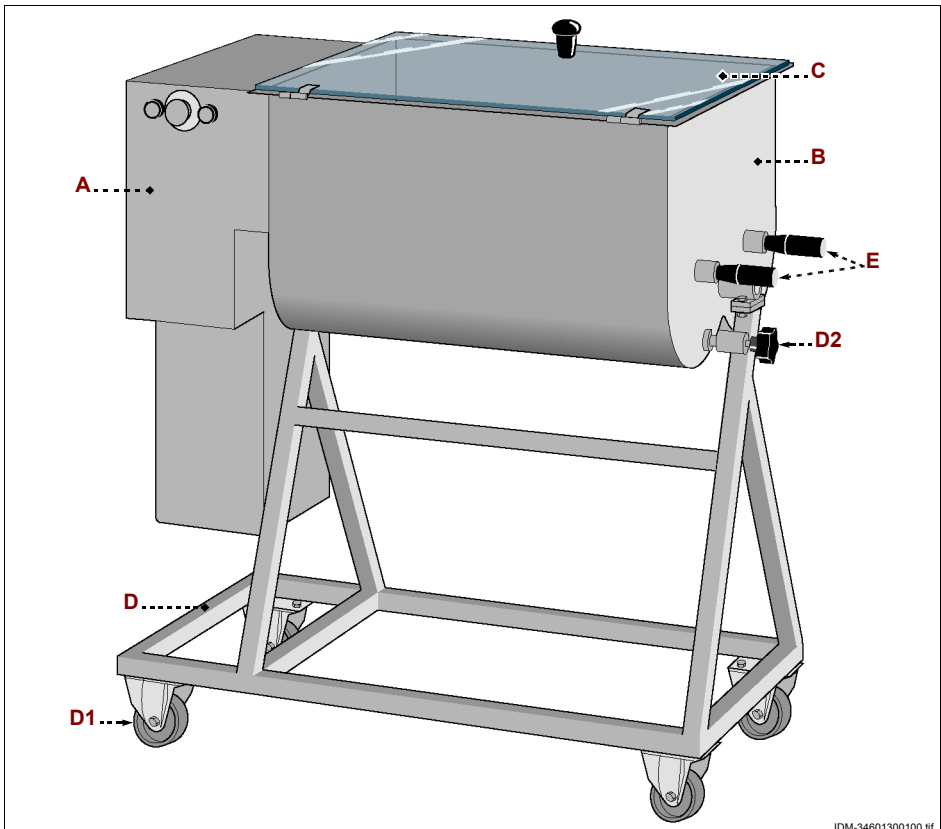
Pour les appareils de caractéristiques morphologiques particulières (forme, poids, dimensions, etc.), les informations de ce paragraphe pourraient ne pas être exhaustives. Les informations supplémentaires éventuelles figurent dans le paragraphe « Mode de levage » de chaque appareil.

DESCRIPTION GÉNÉRALE DE L'APPAREIL

- Le mélangeur IC est un ustensile conçu et fabriqué pour préparer et malaxer de manière homogène la viande crue désossée (bovine, porcine, etc.) avec des épices et des arômes, pour produire des charcuteries destinées à l'alimentation humaine.
- L'ustensile est de type professionnel et doit être installé dans des milieux commerciaux (boucheries, supermarchés, etc.). Il ne demande aucune formation particulière. Toutefois, les utilisateurs doivent avoir les capacités et compétences requises dans le secteur spécifique.

Tout autre emploi que celui indiqué par le constructeur est réputé INADAPTE.

- L'appareil peut être fourni en plusieurs modèles et est fabriqué avec des matières sélectionnées et selon des techniques de fabrication appropriées pour garantir une hygiène excellente, la résistance à l'oxydation, une économie importante d'énergie et la sécurité d'exploitation.



IDM-34601300100.tif

L'image illustre les pièces principales de l'ustensile et la liste contient leur description et leur fonction.

- A) Tableau de commandes** : Il est équipé des dispositifs de commande nécessaires pour faire fonctionner l'appareil (voir "Description des commandes").
- B) Cuve** : Elle est équipée de palettes extractibles pour mélanger la viande et est rabattable pour faciliter sa vidange.
- C) Protection de cuve** : Est associée à un dispositif d'asservissement (micro-interrupteur). Lors de l'ouverture de la protection, l'appareil s'arrête.
- D) Structure portante**: Elle est équipée de roues pivotantes (**D1**) pour faciliter le déplacement et d'une manette (**D2**) pour basculer la cuve.
- E) Arbre porte-palette**: Il est équipé d'une poignée qui permet de le retirer afin d'extraire la palette.

CARACTÉRISTIQUES TECHNIQUES

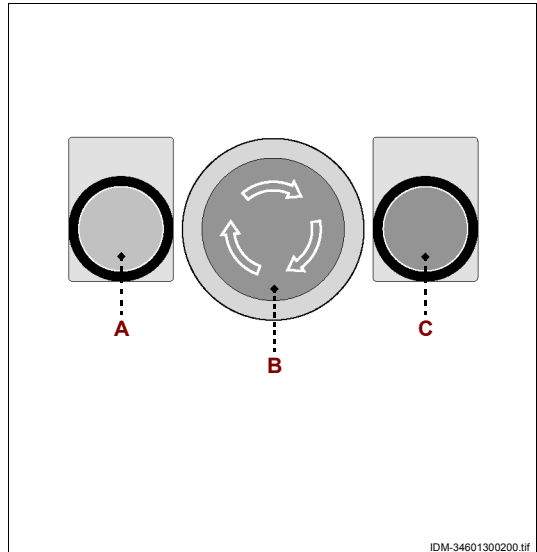
Tableau 1: Données techniques de l'appareil

| Description | Unité de mesure | 50C1P | 50C2P | 75C1P | 95C2P |
|----------------------------------|-----------------|----------------------|-------|--------------|---------------|
| Puissance | kW (HP) | 1,5 (2) | | | |
| Alimentation électrique | V/Ph/Hz | 230-400V/3/50Hz | | | |
| Contenance de la cuve | kg | 50 | 50 | 75 | 95 |
| Vitesse de rotation de palettes. | tours/min | 30 | | | |
| Dimensions de l'appareil | mm | 800x470x1030 | | 990x580x1030 | 1170x580x1030 |
| Dimensions emballage | mm | 1220x670x1150 | | | |
| Poids net | kg | 79 | 116 | 82 | 130 |
| Type d'installation | | Installation à terre | | | |
| Niveau de bruit | dB(A) | < 70 | | | |

DESCRIPTION DES COMMANDES

L'appareil est équipé des dispositifs de commandes cités, nécessaires pour activer ses fonctions principales.

- A) Bouton:** Sert à activer le fonctionnement de l'appareil.
- B) Bouton:** Sert à désactiver le fonctionnement de l'appareil.
- C) Bouton (à action maintenue) :** Sert à enclencher le fonctionnement de l'ustensile avec la rotation des palettes dans le sens contraire afin de faciliter la vidange de la cuve.



FR

CONSEILS D'UTILISATION

- 1-Contrôler que les roues pivotantes aient été freinées par les systèmes de blocage prévus à cet effet, pour éviter les déplacements intempestifs de l'ustensile.
- 2-Soulever la protection et introduire les aliments dans la cuve jusqu'au tiers de sa contenance maximale.
- 3-Refermer la protection.
- 4-Appuyer sur le bouton **(A)** pour mettre l'appareil en marche.
- 5-Appuyer sur le bouton **(B)** pour arrêter le fonctionnement de l'ustensile quand l'aliment a atteint le juste degré de mélange.
- 6-Appuyer et maintenir le bouton **(C)** durant quelques secondes pour faciliter le retrait de l'aliment.
- 7-Desserrer la manette et basculer la cuve.
- 8-Soulever la protection et décharger l'aliment dans un récipient adapté.
- 9-Ramener la cuve en position et rétablir les conditions d'utilisation normales de l'ustensile.



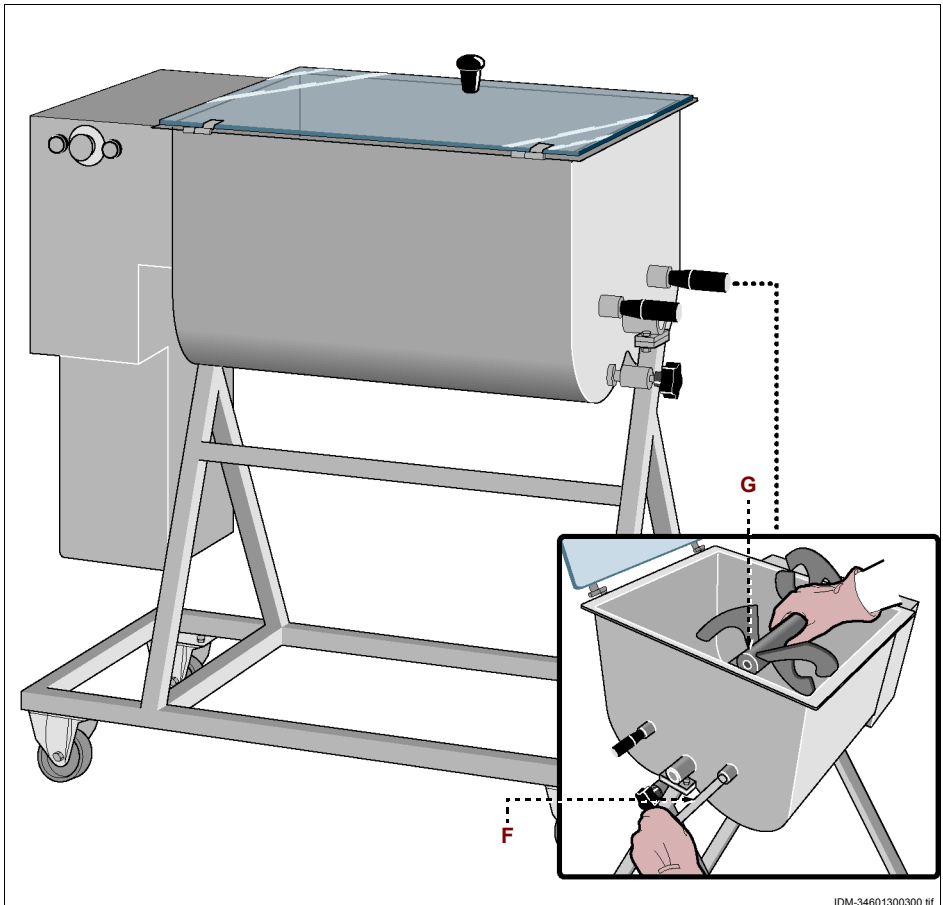
Important

Si l'appareil en est à sa première utilisation, avant de le mettre en marche, retirer la pellicule de protection de revêtement et le nettoyer soigneusement pour éliminer toute trace de matériau de fabrication.

NETTOYAGE DE L'APPAREIL

Avant le nettoyage de l'appareil (en fin de journée ou lorsque cela s'avère nécessaire), débrancher l'électricité générale (ou la prise électrique).

- 1 - Soulever la protection de la cuve .
 - 2 - Tourner la poignée pour amener la dent de blocage à hauteur du trou fendu et enlever l'arbre (F).
 - 3 - Extraire la palette (G).
- Si l'ustensile est équipé de deux arbres porte-palettes , répéter la procédure pour extraire également la seconde palette.
- 4 - Laver la cuve et les palettes avec des détergents à usage alimentaire, les rincer et les sécher soigneusement.



5-Remonter les palettes .



Important

Pour remonter les palettes dans le bon sens, le numéro gravé sur la palette doit correspondre au numéro gravé sur le bord de la cuve.

6-Refermer la protection de la cuve .

7-Nettoyer soigneusement le périmètre de travail et toutes les zones environnantes.

8-Nettoyer les surfaces extérieures de l'appareil avec un chiffon humide ou une éponge.



Précaution - Avertissement

A ne nettoyer qu'avec des détergents à usage alimentaire. N'utiliser en aucun cas des produits de nettoyage corrosifs, inflammables ou qui contiennent des substances nocives pour la santé.

Si on prévoit de ne pas utiliser l'appareil durant une longue période, après l'avoir nettoyé et débranché de l'électricité générale (ou de la prise électrique), le protéger convenablement pour le garder propre.

FR

RECHERCHE DES PANNES

Les informations qui suivent aident à identifier et à corriger les anomalies et dysfonctionnements éventuels pouvant se présenter pendant l'utilisation.

Certaines pannes peuvent être résolues par l'utilisateur. D'autres opérations exigent une compétence technique précise ou des aptitudes spéciales doivent être effectuées exclusivement par du personnel qualifié ayant une expérience acquise et attestée dans le secteur d'intervention spécifique.



Important

Ne pas démonter les parties internes de l'appareil.

Le fabricant décline toute responsabilité pour les dommages éventuels causés par des manipulations frauduleuses.

Tableau 2 : Anomalies de fonctionnement

| Inconvénient | Causes | Solutions |
|-------------------------------------|--|--|
| L'appareil ne se met pas en marche. | Interrupteur général déclenché. | Enclencher l'interrupteur général. |
| | Absence de tension sur la ligne d'alimentation électrique. | Contacteur le revendeur ou un centre d'assistance après-vente agréé. |
| | La protection de la cuve n'est pas bien fermée. | Vérifier la fermeture de la protection. |

Tableau 2 : Anomalies de fonctionnement

| <i>Inconvénient</i> | <i>Causes</i> | <i>Solutions</i> |
|---|--|--|
| Le sens de rotation des palettes n'est pas juste. | Les câbles des phases d'alimentation électrique de l'appareil ne sont pas branchés correctement. | Demander l'inversion des câbles électrique à un technicien spécialisé. |

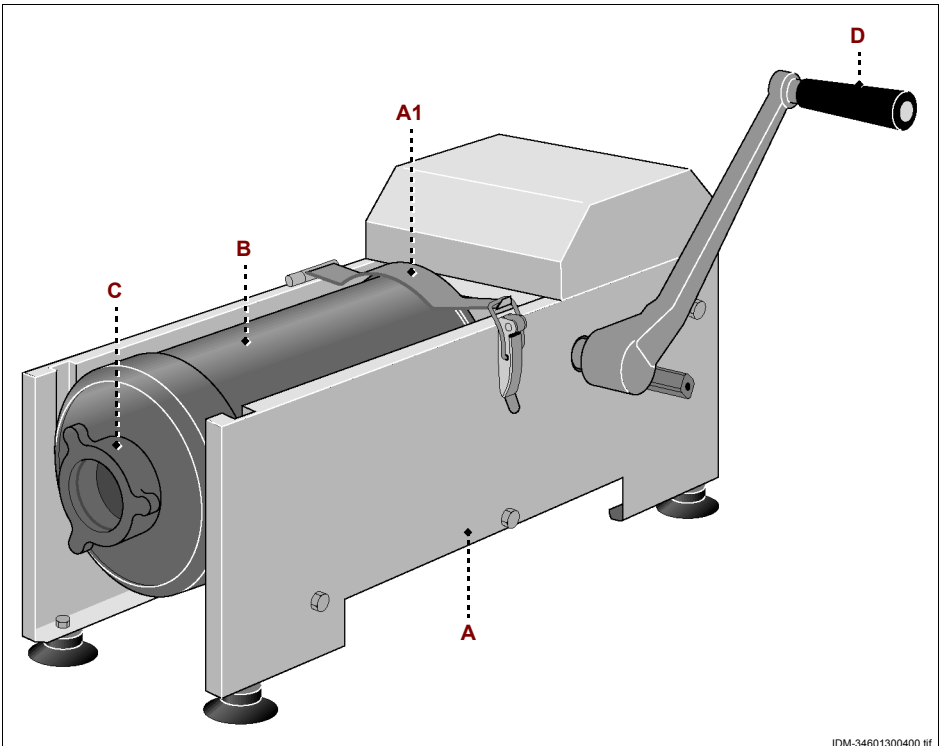
DESCRIPTION GÉNÉRALE DE L'APPAREIL

- Le poussoir est un ustensile à actionnement manuel, conçu et fabriqué pour produire des charcuteries à base de viande crue (bovine, porcine, etc.), destinées à l'alimentation humaine.
- L'ustensile est particulièrement indiqué pour l'usage professionnel et ne demande aucun entraînement particulier en raison de sa simplicité d'emploi. Durant l'emploi, il est toutefois nécessaire de respecter les règles d'hygiène prévues dans le cadre du traitement de produits destinés à l'alimentation.

Tout autre emploi que celui indiqué par le constructeur est réputé INADAPTE.

- L'ustensile peut être fourni en plusieurs modèles et est fabriqué avec des matériaux sélectionnés et selon des techniques de construction appropriées pour garantir une hygiène excellente, la résistance à l'oxydation et la sécurité d'exploitation.
- Les modèles d'ustensile diffèrent également par le type de fonctionnement (vertical ou horizontal) et par la contenance du récipient de malaxage (cylindre).

FR



IDM-34601300400.tif

L'image illustre les pièces principales de l'ustensile et la liste contient leur description et leur fonction.

- A) Structure:** Elle est fabriquée en acier inox et est munie d'un système de crochet (**A1**) pour le récipient de malaxage .
- B) Récipient de malaxage:** Contient l'aliment à introduire dans les boyaux.
- C) Bouche d'extrusion:** Elle peut être équipée d'entonnoirs de différents diamètres en fonction du type de charcuterie à produire.
- D) Manivelle:** Elle sert à pousser l'aliment. La manivelle peut être introduite sur deux accouplements : Un pour pousser le produit ou faire reculer lentement le piston, l'autre pour faire coulisser rapidement le piston.

CARACTÉRISTIQUES TECHNIQUES

Tableau 1: Données techniques de l'appareil

| Description | Unité de mesure | LT7/OR | LT7/VE | LT14/OR | LT14/VE |
|---|-----------------|--------------------------|--------------|--------------|--------------|
| Contenance du récipient de malaxage: | Litres | 7 | | 14 | |
| Diamètre d'entonnoirs fournis de série. | mm | ø15 – ø23 – ø29 – ø38 | | | |
| Dimensions de l'appareil | mm | 1200x400x400 | 600x250x1050 | 1550x450x450 | 650x300x1400 |
| Dimensions emballage | mm | 800x350x480 | | 960x410x500 | |
| Poids net | kg | 18 | 26 | 27 | 36 |
| Type d'installation | | Installation au comptoir | | | |

FR

CONSEILS D'UTILISATION

- 1-Faire reculer complètement le piston à l'aide de la manivelle (**D**).
- 2-Décrocher le système de fixation (**A1**) et tourner le récipient de malaxage (**B**) en bonne position pour son remplissage.
- 3-Remplir le récipient de malaxage d'aliment.
- 4-Remettre le récipient de malaxage en position initiale et le bloquer avec le système de fixation (**A1**).
- 5-Pousser l'aliment vers la bouche de sortie (**C**) à l'aide de la manivelle (**D**).

Si l'appareil en est à sa première utilisation, avant de le mettre en marche, retirer la pellicule de protection de revêtement et le nettoyer soigneusement pour éliminer toute trace de matériau de fabrication.

NETTOYAGE DE L'APPAREIL

- Faire reculer complètement le piston à l'aide de la manivelle **(D)**.
- Décrocher le système de fixation **(A1)** et tourner le récipient de malaxage **(B)** en bonne position pour son nettoyage.
- Laver le récipient de malaxage et le piston avec des détergents à usage alimentaire, les rincer et les sécher soigneusement.
- Remettre le piston et le récipient de malaxage en place.
- Nettoyer soigneusement le plan de travail et toutes les zones environnantes.
- Nettoyer les surfaces extérieures de l'appareil avec un chiffon humide ou une éponge.



Précaution - Avertissement

A ne nettoyer qu'avec des détergents à usage alimentaire. N'utiliser en aucun cas des produits de nettoyage corrosifs, inflammables ou qui contiennent des substances nocives pour la santé.

Si on prévoit de ne pas employer l'ustensile durant longtemps, après l'avoir nettoyé, bien le protéger pour le garder propre.

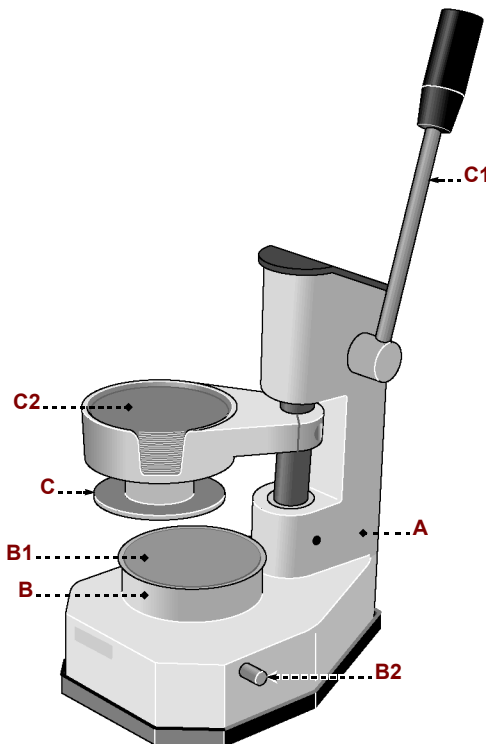
DESCRIPTION GÉNÉRALE DE L'APPAREIL

- La presse à steak haché F/10 est un ustensile à actionnement manuel, conçue et fabriquée pour préparer des boulettes de viande (steak haché, etc.) destinées à l'alimentation humaine.
- Les boulettes de viande peuvent être emballées dans une matière appropriée, spéciale pour denrées alimentaires, de forme circulaire (disques).
- L'ustensile est particulièrement indiqué pour l'usage professionnel et ne demande aucun entraînement particulier en raison de sa simplicité d'emploi. Durant l'emploi, il est toutefois nécessaire de respecter les règles d'hygiène prévues dans le cadre du traitement de produits destinés à l'alimentation.

Tout autre emploi que celui indiqué par le constructeur est réputé INADAPTE.

- L'ustensile peut être fourni en plusieurs modèles et est fabriqué avec des matériaux sélectionnés et selon des techniques de construction appropriées pour garantir une hygiène excellente, la résistance à l'oxydation et la sécurité d'exploitation.

FR



IDM-34601300500.tif

L'image illustre les pièces principales de l'appareil et la liste contient leur description et leur fonction.

A) Structure: Elle est fabriquée en aluminium anodisé.

B) Bac: Sert à contenir l'aliment à comprimer. Il est équipé d'un disque extracteur **(B1)** qui facilite l'extraction de l'aliment comprimé grâce au bouton **(B2)**.

C) Presseur: Il sert à comprimer l'aliment à l'aide du levier **(C1)**.

Le presseur est équipé d'un compartiment **(C2)** prévu pour accueillir les disques d'emballage.

CARACTÉRISTIQUES TECHNIQUES

Tableau 1: Données techniques de l'appareil

| Description | Unité de mesure | F/10 |
|--------------------------|--------------------------|-------------|
| Diamètre de l'aliment. | mm | 100 |
| Dimensions de l'appareil | mm | 300x190x285 |
| Dimensions emballage | mm | 280x210x340 |
| Poids net | kg | 5 |
| Type d'installation | Installation au comptoir | |

FR

CONSEILS D'UTILISATION

- 1 - Soulever le presseur .
- 2 - Appuyer sur le bouton **(B2)** et simultanément sur le disque d'extraction **(B1)** pour l'amener dans la partie inférieure du bac.
- 3 - Introduire un disque dans le bac , le remplir d'une quantité suffisante de viande hachée (ne pas dépasser la contenance du bac) et le recouvrir d'un autre disque.
- 4 - Abaisser le presseur et appuyer légèrement pour comprimer la viande hachée.
- 5 - Soulever le presseur , appuyer sur le bouton **(B2)** et retirer le steak comprimé.

Si l'appareil en est à sa première utilisation, avant de le mettre en marche, retirer la pellicule de protection de revêtement et le nettoyer soigneusement pour éliminer toute trace de matériau de fabrication.

NETTOYAGE DE L'APPAREIL

1 - Nettoyer soigneusement avec un linge humide ou une éponge toutes les parties de l'appareil (y compris les zones limitrophes) qui peuvent entrer en contact direct ou indirect avec les aliments, pour les protéger du risque de contamination et maintenir le niveau d'hygiène approprié.



Précaution - Avertissement

A ne nettoyer qu'avec des détergents à usage alimentaire. N'utiliser en aucun cas des produits de nettoyage corrosifs, inflammables ou qui contiennent des substances nocives pour la santé.

Si on prévoit de ne pas employer l'ustensile durant longtemps, après l'avoir nettoyé, bien le protéger pour le garder propre.

ALLGEMEINE INFORMATIONEN UND SICHERHEIT

| | |
|---|---|
| Zweck der Bedienungsanleitung..... | 3 |
| Identifikation des Herstellers und des Geräts | 3 |
| Kundendienstanforderung | 4 |
| Sicherheitsvorrichtungen | 4 |
| Sicherheits- und Informationszeichen..... | 6 |
| Vorgaben für Auspacken, Beförderung und Installation..... | 6 |

TEIGMASCHINE FÜR FLEISCH

| | |
|---|----|
| Allgemeine Beschreibung des Geräts..... | 8 |
| Technische Eigenschaften..... | 9 |
| Beschreibung der Bedienelemente..... | 10 |
| Bedienungshinweise | 10 |
| Gerätereinigung | 11 |
| Störungssuche | 12 |

HANDWURSTMASCHINEN

| | |
|---------------------------------------|----|
| Allgemeine Beschreibung des Geräts... | 14 |
| Technische Eigenschaften..... | 15 |
| Bedienungshinweise | 15 |
| Gerätereinigung | 16 |

HAMBURGERPRESSE F/10

| | |
|---------------------------------------|----|
| Allgemeine Beschreibung des Geräts... | 18 |
| Technische Eigenschaften..... | 19 |
| Bedienungshinweise | 19 |
| Gerätereinigung | 20 |

DE

ZWECK DER BEDIENUNGSANLEITUNG

- Die Bedienungs- und Wartungsanleitung ist ein Bestandteil des Geräts und wurde vom Hersteller in seiner Originalsprache verfasst, um denjenigen alle notwendigen Informationen zu liefern, die befugt sind, mit dem Gerät im Laufe ihrer vorgesehenen Lebensdauer zu interagieren.
- Etwas Zeitinvestition in die Lektüre der Informationen trägt zur Vermeidung von Gesundheits- und Sicherheitsrisiken für Personen und von wirtschaftlichen Schäden bei.
- Der Hersteller behält sich das Recht vor, an den in der Bedienungsanleitung gelieferten Informationen Änderungen vorzunehmen, ohne zuvor irgendeine Mitteilung dazu zu machen, wenn diese nicht die Sicherheit betreffen.
- Einige Textteile sind gekennzeichnet worden, um die Wichtigkeit der Mitteilung zu unterstreichen.



Informationen

Weist auf technische Informationen von besonderer Wichtigkeit hin, die nicht vernachlässigt werden dürfen.



Achtung - Vorsicht

Zeigt an, dass geeignete Vorkehrungen zu treffen sind, um die Gesundheit und die Sicherheit von Personen keinem Risiko auszusetzen und wirtschaftliche Schäden zu vermeiden.



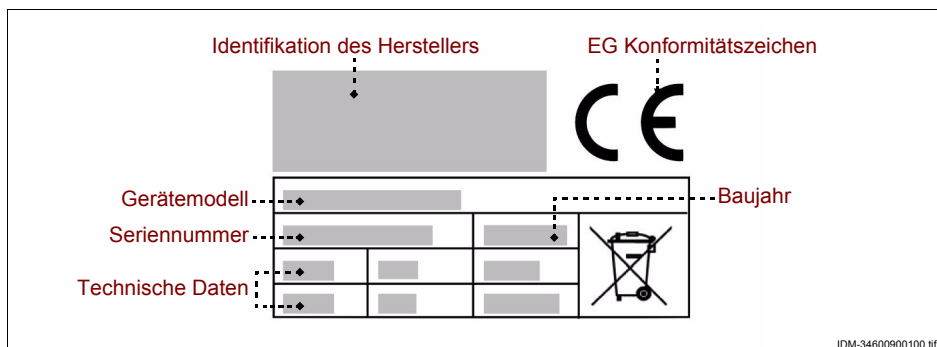
Gefahr - Achtung

Weist auf schwere Gefährdungssituationen hin, die bei Nichtbeachtung ein ernsthaftes Risiko für die Gesundheit und Sicherheit von Personen darstellen können.

DE

IDENTIFIKATION DES HERSTELLERS UND DES GERÄTS

Das abgebildete Typenschild wird direkt auf dem Gerät angebracht. Auf dem Schild finden sich alle Verweise und Angaben, die für die Betriebssicherheit unverzichtbar sind.



IDM-34600900100.tif

KUNDENDIENSTANFORDERUNG

Geben Sie bei jeder Anforderung des Technischen Kundendienstes die Geräteversion und die Art der aufgetretenen Störung an.

SICHERHEITSVORRICHTUNGEN

- Der Hersteller hat in der Entwicklungs- und Konstruktionsphase ein besonderes Augenmerk auf die Aspekte gerichtet, die Risiken hinsichtlich der Sicherheit und Gesundheit Personen verursachen könnten.
- Der Hersteller hat alle „Regeln der guten Konstruktionstechnik“ befolgt und das Gerät mit speziell ausgewählten Materialien ausgeführt, um Lebensmittelhygiene und Betriebsfunktionstüchtigkeit zu garantieren.
- Diese Informationen haben zum Zweck, die Bediener für die Vorbeugung jedes Betriebs- oder Lebensmittelrisikos zu sensibilisieren. Umsichtiges Arbeiten ist in jedem Fall unverzichtbar. Die Sicherheit liegt auch in den Händen derjenigen, die mit dem Gerät interagieren (Installateure und Bediener).
- Lesen Sie sorgfältig die in der mitgelieferten Bedienungsanleitung stehenden und die unmittelbar am Gerät angebrachten Anweisungen und befolgen Sie insbesondere die Sicherheitshinweise.
- Führen Sie die innerbetriebliche Beförderung des Geräts unter Berücksichtigung der direkt auf der Verpackung, auf dem Gerät und in der Bedienungsanleitung angegebenen Informationen durch.
- Während der Transport-, Beförderungs- und Installationsphasen stoßen Sie nicht mit dem Gerät an oder lassen Sie dieses nicht fallen, um die Beschädigung seiner Komponenten zu vermeiden.
- Das mit dem elektrischen Anschluss beauftragte Personal muss die Übereinstimmung der Eigenschaften der Versorgungsleitung mit den Angaben auf dem Schild überprüfen und sicherstellen, dass die Leitung mit einem Differenzialschalter und mit zu den geltenden Gesetzen und Vorschriften konformen Komponenten ausgestattet ist.
- Manipulieren, entfernen oder umgehen Sie auf keinen Fall die auf dem Gerät installierten Sicherheitsvorrichtungen.
- Dem Bediener wird empfohlen, die gesamte Bedienungsanleitung aufmerksam zu lesen und sicherzustellen, diese in allen ihren Teilen, insbesondere alle Informationen bezüglich der Sicherheit, verstanden zu haben.
- Bei der Erstbenutzung des Geräts führen Sie, falls notwendig, einige Simulationen durch, um sich mit den Bedienelementen, insbesondere mit denjenigen zur Ein- und Ausschaltung, vertraut zu machen.

Benutzen Sie das Gerät nur für die vorgesehenen Einsatzbereiche. Der unsachgemäße Gebrauch und der Einsatz des Geräts für nicht vorgesehene Zwecke kann Risiken für die Sicherheit und Gesundheit von Personen sowie wirtschaftliche Schäden herbeiführen.

Der Hersteller lehnt jede Haftung für Schäden ab, die durch unsachgemäßen Gebrauch des Geräts, durch Nichteinhaltung der Angaben in dieser Bedienungsanleitung und durch Manipulierung oder Änderungen am Gerät ohne seine formale Genehmigung verursacht worden sind.

- Alle Eingriffe, die eine präzise technische Kompetenz oder besondere Fähigkeiten (Installation, Anschluss der Versorgungsleitungen, usw.) erfordern, sind ausschließlich von autorisiertem Fachpersonal durchzuführen, das im spezifischen Tätigkeitsbereich erworbene und anerkannte Erfahrung vorweisen kann.
- Benutzen Sie das Gerät nicht mit beschädigten oder unwirksamen Stromversorgungskabeln. Sobald Sie einen Störung feststellen, stoppen Sie unmittelbar das Gerät unter Sicherheitsbedingungen und lassen Sie die Kabel durch autorisiertes und qualifiziertes Fachpersonal auswechseln.

Vor der Durchführung jedweder Art von Reinigungs-, Wartungsarbeiten, usw., SCHALTEN SIE DIE HAUPTSTROMVERSORGUNG AB (oder ziehen Sie den Netzstecker heraus) und stellen Sie sicher, dass der zu behandelnde Bereich komplett abgekühlt ist.

- Reinigen Sie das Gerät am Ende jedes Gebrauchs oder wenn Sie es für notwendig halten, je nach verarbeiteterem Lebensmitteltyp.
- Reinigen Sie sorgfältig alle Geräteteile (angrenzende Bereiche inbegriffen), die in direkten oder indirekten Kontakt mit Lebensmitteln kommen können, um diese vor Kontaminationsrisiko zu schützen und die Hygiene zu erhalten.
- Reinigen Sie das Gerät ausschließlich mit für Lebensmittel geeigneten Reinigungsprodukten. Verwenden Sie niemals korrosive oder entflammbare Reinigungsprodukte oder Produkte, die schädliche Substanzen enthalten und/oder abgeben.
- Reinigen und „hygienisieren“ Sie das Gerät unter Verwendung von individuellen Schutzvorrichtungen, insbesondere bei der Verwendung von Reinigungsprodukten.
- Reinigen Sie das Gerät nicht mit Wasserstrahl, um seine Komponenten, insbesondere die elektrischen und elektronischen, nicht zu beschädigen.
- In Fall von längerer Nichtbenutzung des Geräts, reinigen Sie alle Geräteteile (Innen- und Außenteile) und trocknen Sie diese sorgfältig ab. Ziehen Sie das Stromkabel heraus und stellen Sie sicher, dass die Umgebungsbedingungen für die längere Aufbewahrung des Geräts geeignet sind.

Die Liste enthält die notwendigen Bedingungen für die korrekte Funktionsweise der Elektroausrüstung, je nach Umgebungsbedingungen.

- Umgebungstemperatur nicht unter 5°C.
- Relative Luftfeuchtigkeit zwischen 50% (bei 40°C gemessen) und 90% (bei 20°C gemessen).
- Die Umgebung darf keine Bereiche mit potentiell explosionsgefährdeten und / oder brandgefährdeten Gas- oder Pulverkonzentrationen aufweisen.

- Die Aktivität kann Auswirkungen auf die Umgebung haben, daher müssen die Emissionen in die Atmosphäre, die Abwasserabflüsse und die Kontamination des Bodens, der Einsatz von Rohstoffen und natürlichen Hilfsquellen und die Abfallbeseitigung berücksichtigt werden.
- Während des Transports und der Einlagerung muss die Umgebungstemperatur zwischen -25°C und 55°C mit einem Maximalwert von 70°C (vorausgesetzt, dass die Aussetzungszeit 24 Stunden nicht überschreitet) liegen.
- Die Verpackungskomponenten sind gemäß der im Anwenderland geltenden Gesetze zu entsorgen.
- Während der Phasen der Geräteabrüstung- und -verschrottung sind alle Komponenten je nach ihren Eigenschaften einzuordnen und getrennt zu entsorgen. Insbesondere die mit einem speziellen Symbol gekennzeichneten elektrischen und elektronischen Komponenten sind in speziellen autorisierten Sammelstellen zu entsorgen oder dem Verkäufer bei einem Neukauf zurückzubringen.

Die Elektrischen und Elektronischen Apparaturen enthalten gefährliche Substanzen mit potentiell schädlichen Auswirkungen auf die Gesundheit von Personen und die Umgebung. Es wird empfohlen, ihre Entsorgung auf korrekte Weise auszuführen.

SICHERHEITS- UND INFORMATIONENZEICHEN

DE

Auf dem Gerät befinden sich Sicherheitszeichen in Übereinstimmung mit den Bereichen, in denen RESTRIKTIKEN bestehen, die über das entsprechende Risiko informieren. Die Abbildungen zeigen die auf dem Gerät angebrachten Sicherheitszeichen und Informationen.



– **Elektroschockgefahr:** zeigt an, dass die Hauptstromversorgung abgeschaltet werden muss (oder der Netzstecker herausgezogen werden muss), bevor Arbeiten an den Elektroanschlüssen verrichtet werden.

VORGABEN FÜR AUSPACKEN, BEFÖRDERUNG UND INSTALLATION

- Das Gerät wird in einem speziellen Behälter geliefert und, falls notwendig, sachgemäß mit stoßsicherem Material stabilisiert, um seine Unversehrtheit zu gewährleisten. Je nach den Geräteeigenschaften, dem Bestimmungsort und dem zu verwendenden Transportmittel kann die Verpackung pallettisiert sein, um die Beförderung zu erleichtern. Alle Informationen für die Beförderung (Be- und Entladen) unter Sicherheitsbedingungen sind direkt auf der Verpackung angegeben.
- Die Beförderung der Verpackung muss je nach ihren Eigenschaften (Gewicht, Abmessungen, usw.) erfolgen. Falls Gewicht und Inhalt gering sind, kann die Beförderung manuell erfolgen, andernfalls ist ein Hebemittel von angemessener Nutzlast zu verwenden.

Beim Erhalt des Geräts ist die Unversehrtheit aller Komponenten zu überprüfen. Im Fall von Beschädigung oder Fehlen einiger Teile, nehmen Sie Kontakt mit dem Bereichsverkäufer auf, um die Vorgangsweise zu vereinbaren.

- Die Installation ist von autorisiertem Fachpersonal auszuführen, das vorab sicherstellen muss, dass die Stromversorgungsleitung den diesbezüglich geltenden Gesetzesvorschriften sowie den im Anwenderland geltenden Normen und spezifischen Vorgaben entspricht.
- Vor der Installation des Geräts ist sicherzustellen, dass der Aufstellbereich geeignet, ausreichend belüftet und beleuchtet, stabil ist und dass dieser über einen ausreichenden Umgebungsraum verfügt, um die Reinigungs- und Wartungsarbeiten mühelos ausführen zu können. Stellen Sie darüber hinaus sicher, dass die Aufstellfläche stabil, nivelliert ist und dass seine Oberfläche leicht von Rückständen zu reinigen ist, um das Risiko von Schmutzansammlung und Kontamination der Lebensmittel zu vermeiden.

Das für die Elektroanschlussarbeiten autorisierte Personal muss die perfekte Wirksamkeit der Erdung der Elektroanlage überprüfen und sicherstellen, dass die Linienspannung und die Frequenz den auf dem Typenschild angegebenen Daten entsprechen.

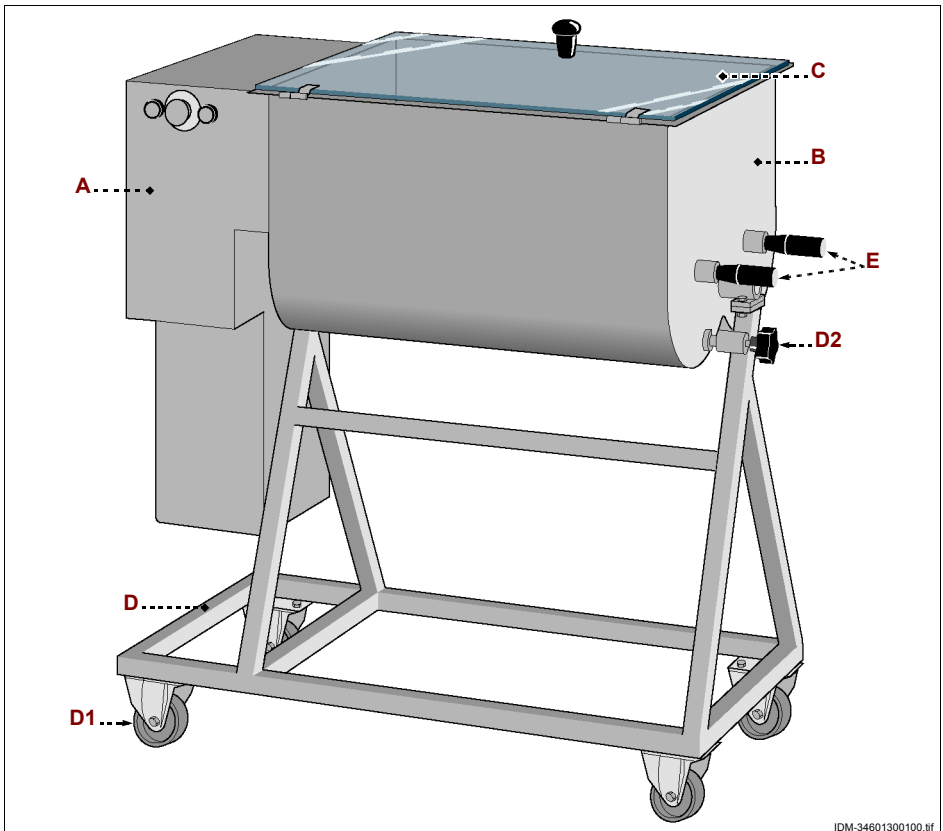
Für die Geräte mit besonderen morphologischen Eigenschaften (Form, Gewicht, Abmessungen, usw.) könnten die in diesem Abschnitt enthaltenen Informationen nicht ausreichen. Zusätzliche Informationen sind gegebenenfalls im Abschnitt „Hebemodalitäten“ jedes einzelnen Geräts zu finden.

ALLGEMEINE BESCHREIBUNG DES GERÄTS

- Die Teigmaschine IC ist ein zum gleichmäßigen Kneten und Vermengen von rohem, knochenlosem Fleisch (Rind, Schwein usw.) mit Gewürzen und Aromen entwickeltes und konstruiertes Gerät zur Herstellung von Wurstwaren für den Verzehr durch Personen.
- Es handelt sich um ein Profigerät zur Installation im Handel (Metzgereien, Supermärkte usw.). Eine spezielle Einweisung ist nicht gefordert, es ist jedoch notwendig, dass die Anwender über Fähigkeiten und Kompetenzen im spezifischen Bereich verfügen.

Jeder nicht vom Hersteller vorgesehene Gebrauch ist als „UNSACHGEMÄß“ zu betrachten.

- Das Gerät ist in mehreren Modellen lieferbar, hergestellt mit ausgewählten Materialien und passenden Konstruktionstechniken zur Gewährleistung maximaler Hygiene, Oxidationsbeständigkeit sowie beträchtlicher Energieersparnis und hoher Betriebssicherheit.



IDM-34601300100.tif

DE

Die Abbildung zeigt die Hauptkomponenten eines Gerätemodells und die Liste enthält Angaben zu ihrer Beschreibung und Funktionsweise.

- A) Schalttafel:** mit den für das Funktionieren des Geräts notwendigen Bedienelementen ausgestattet (siehe "Beschreibung der Bedienelemente").
- B) Schale:** ausgestattet mit herausziehbaren Schaufeln zum Kneten von Lebensmitteln und kippbar zur Unterstützung der Entleerung.
- C) Behälterschutzvorrichtung:** mit einer Verblockungsvorrichtung (Mikroschalter) verbunden. Bei Öffnung der Schutzvorrichtung stoppt das Gerät.
- D) Tragkonstruktion:** ausgestattet mit pirouettierenden Rädern (**D1**) zur Unterstützung der Versetzung und mit einem Drehknopf (**D2**) zum Wenden der Schale.
- E) Schaufelträgerwelle:** ausgestattet mit einem Griff , der das Herausnehmen der Welle und so das Abziehen der Schaufel ermöglicht.

TECHNISCHE EIGENSCHAFTEN

Tabelle 1: Technische Daten des Geräts

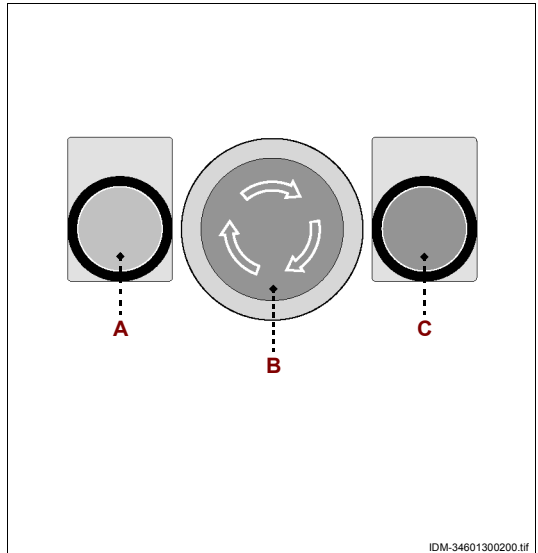
| Beschreibung | Messeinheit | 50C1P | 50C2P | 75C1P | 95C2P |
|-----------------------------------|--------------------|-------------------|-------|--------------|---------------|
| Leistung | kW (HP) | 1,5 (2) | | | |
| Stromversorgung | V/Ph/Hz | 230-400V/3/50Hz | | | |
| Behälterfassungsvermögen | kg | 50 | 50 | 75 | 95 |
| Drehgeschwindigkeit der Schaufeln | Umdrehungen/Minute | 30 | | | |
| Gerätabmessungen | mm | 800x470x1030 | | 990x580x1030 | 1170x580x1030 |
| Verpackungsabmessungen | mm | 1220x670x1150 | | | |
| Nettogewicht | kg | 79 | 116 | 82 | 130 |
| Installationstyp | | Bodeninstallation | | | |
| Geräuschpegel | dB(A) | < 70 | | | |



BESCHREIBUNG DER BEDIENELEMENTE

Das Gerät ist mit den aufgelisteten Bedienelementen, die zur Aktivierung der Hauptfunktionen notwendig sind, ausgestattet.

- A) Taster:** zur Aktivierung des Gerätebetriebs.
- B) Taster:** zur Deaktivierung des Gerätebetriebs.
- C) Taster (Tippbetrieb):** dient der Aktivierung des Gerätebetriebs mit der Drehung der Schaufeln im Uhrzeigersinn, um die Entleerung der Schale zu unterstützen.



BEDIENUNGSHINWEISE

- 1-Stellen Sie sicher, dass die pirouettierenden Räder mit den vorgesehenen Blockiersystemen gebremst werden, um plötzliche und unerwartete Verschiebungen des Gerätes zu vermeiden.
- 2-Stellen Sie die Schutzvorrichtung hoch und geben Sie das Lebensmittel in einer Menge von mindestens 1/3 der Gesamtkapazität in die Schale.
- 3-Schließen Sie die Schutzvorrichtung wieder.
- 4-Drücken Sie den Taster **(A)** zur Aktivierung des Gerätebetriebs.
- 5-Drücken Sie den Taster **(B)** zum Anhalten des Gerätebetriebs, wenn das Produkt den richtigen Mischgrad erreicht hat.
- 6-Drücken Sie den Taster **(C)** und halten ihn für einige Sekunden gedrückt, um die Entfernung des Lebensmittelprodukts zu unterstützen.
- 7-Lösen Sie den Drehknopf und kippen Sie die Schale.
- 8-Stellen Sie die Schutzvorrichtung hoch und laden Sie das Lebensmittel in einen passenden Behälter ab.
- 9-Positionieren Sie die Schale wieder und stellen Sie die normalen Betriebsbedingungen des Gerätes wieder her.

DE



Informationen

Falls das Gerät zum ersten Mal benutzt wird, ist vor der Betriebsaktivierung gegebenenfalls die Schutzfolienbeschichtung zu entfernen und eine sorgfältige Reinigung durchzuführen, sodass eventuelle Konstruktionsmaterialrückstände beseitigt werden.

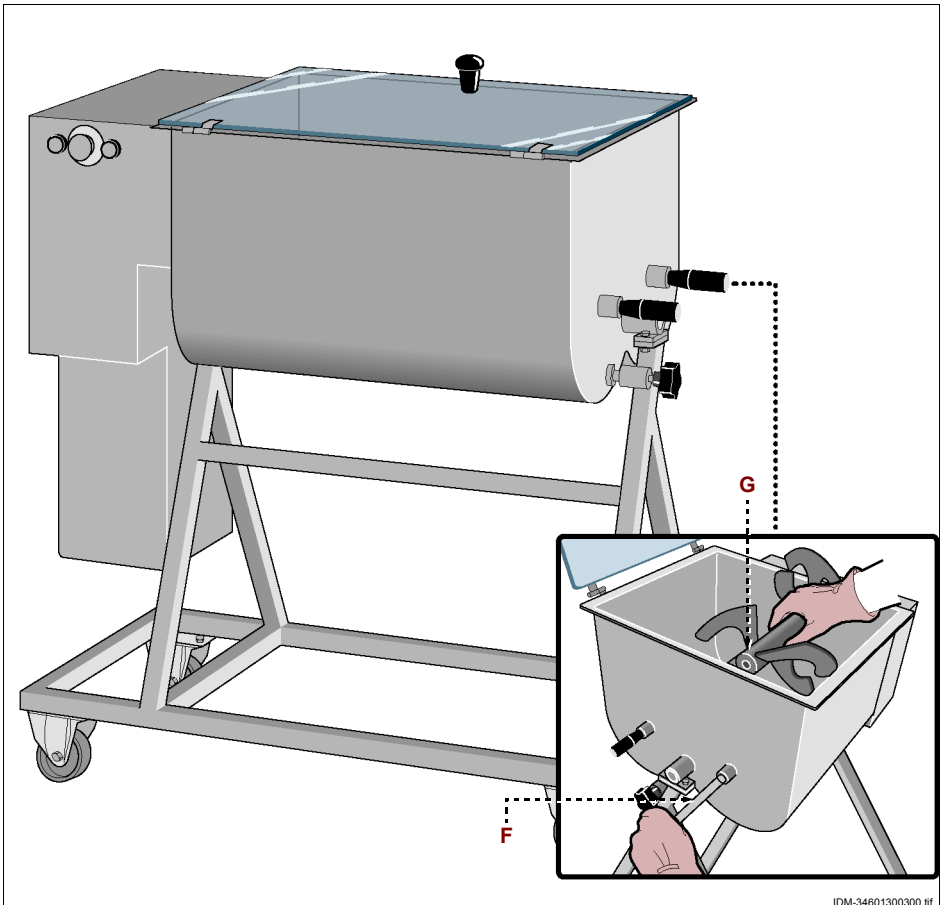
GERÄTEREINIGUNG

Vor der Reinigung des Geräts (am Ende des Arbeitstags oder falls notwendig), schalten Sie die Hauptstromversorgung ab (oder ziehen Sie den Netzstecker heraus).

- 1**-Heben Sie die Schutzvorrichtung des Behälters:
- 2**-Drehen Sie den Griff , bis der Arretierzahn in Übereinstimmung mit dem Langloch gebracht wurde und ziehen Sie die Welle (**F**) ab.
- 3**-Abziehen der Schaufel (**G**).

Wenn das Gerät mit zwei Schaufelträgerwellen ausgestattet ist, wiederholen Sie den Vorgang zum Herausziehen auch der zweiten Schaufel.

- 4**-Waschen Sie Schale und die Schaufeln mit einem für Lebensmittel geeigneten Produkt, spülen Sie nach und trocknen Sie sorgfältig



5-Setzen Sie die Schaufeln wieder zurück.



Informationen

Zum korrekten Wiedereinsetzen der Schaufeln muss die auf der Schaufel eingeprägte Nummer mit der am Rand der Schale eingepprägten Nummer übereinstimmen.

6-Schließen Sie die Schutzvorrichtung des Behälters wieder:

7-Säubern Sie sorgfältig den Arbeitsbereich und alle umgebenden Zonen.

8-Reinigen Sie die Außenoberflächen des Geräts mit einem feuchten Tuch oder mit einem Schwamm.



Achtung - Vorsicht

Führen Sie die Reinigungsarbeitsschritte ausschließlich mit für Lebensmittel geeigneten Reinigungsprodukten aus. Verwenden Sie auf keinen Fall korrosive, entflammbare Reinigungsprodukte oder solche, die gesundheitsschädliche Substanzen enthalten.

Falls vorgesehen ist, das Gerät für längere Zeit nicht zu benutzen, reinigen Sie dieses, schalten Sie die Hauptstromversorgung ab (oder ziehen Sie den Netzstecker heraus) und schützen Sie das Gerät auf geeignete Weise, um es sauber zu halten.

STÖRUNGSSUCHE

DE

Die nachstehenden Informationen dienen als Hilfe beim Erkennen und bei der Behebung eventueller Störungen und Fehlfunktionen, die im Betrieb auftreten könnten.

Einige Störungen können vom Bediener behoben werden, andere erfordern präzise technische Kompetenz oder besondere Fähigkeiten und sind ausschließlich von Fachpersonal durchzuführen, das im spezifischen Tätigkeitsbereich erworbene und anerkannte Erfahrung vorweisen kann.



Informationen

Bauen Sie keine Innenteile des Geräts aus.

Der Hersteller übernimmt keinerlei Haftung für durch Manipulationen verursachte Schäden.

Tabelle 2: Betriebsstörungen

| Störung | Ursachen | Behelfe |
|--------------------------|--|---|
| Das Gerät startet nicht. | Hauptschalter ausgeschaltet. | Schalten Sie den Hauptschalter ein. |
| | Keine Spannung auf der Stromversorgungsleitung. | Nehmen Sie Kontakt mit dem Verkäufer oder mit dem Kundendienst auf. |
| | Die Schutzvorrichtung des Behälters wurde nicht korrekt geschlossen. | Überprüfen Sie das korrekte Schließen der Schutzvorrichtung. |

Tabelle 2: Betriebsstörungen

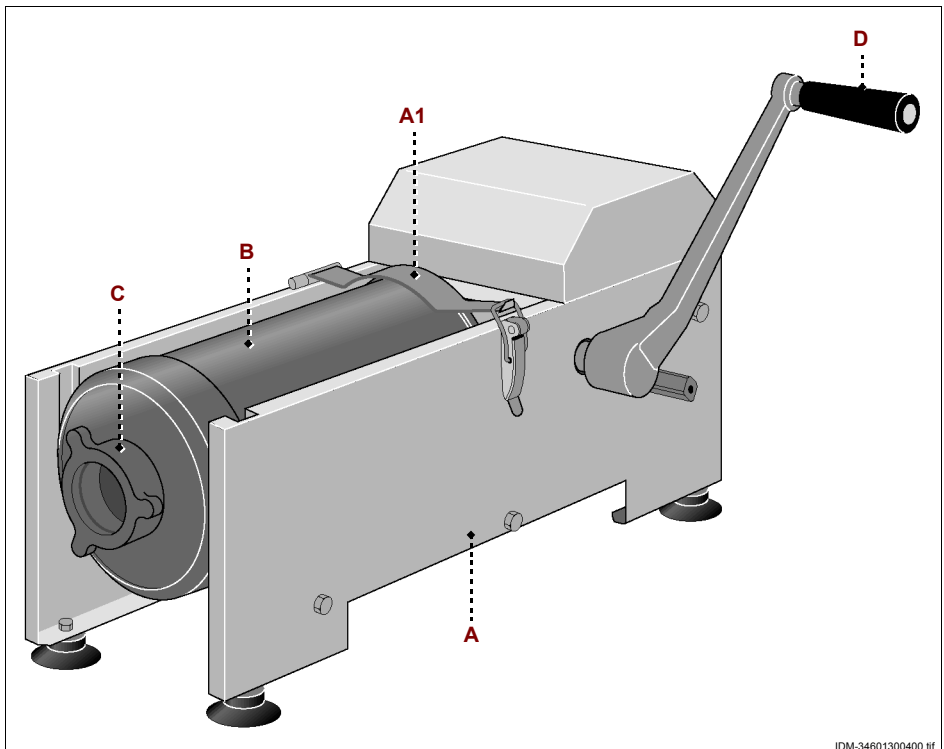
| <i>Störung</i> | <i>Ursachen</i> | <i>Behelfe</i> |
|---|---|--|
| Der Drehsinn der Schaufeln ist nicht korrekt. | Die Kabel der Stromversorgungsphasen des Geräts sind nicht korrekt angeschlossen. | Lassen Sie die Umkehrung der Elektrokabel von Seiten eines Fachtechnikers durchführen. |

ALLGEMEINE BESCHREIBUNG DES GERÄTS

- Die Wurstmaschine ist ein manuell zu bedienendes Gerät, das entwickelt und konstruiert wurde zur Herstellung von Wurstwaren aus rohem Fleisch (Rind, Schwein usw.) für den Verzehr durch Personen.
- Das Gerät ist insbesondere geeignet für die professionelle Verwendung und erfordert aufgrund seiner einfachen Bedienung keine besondere Einweisung. Es ist jedoch notwendig, dass die Anwender während der Bedienung die im Bereich der Lebensmittelbehandlung vorgesehenen Hygienevorschriften einhalten.

Jeder nicht vom Hersteller vorgesehene Gebrauch ist als „UNSACHGEMÄß“ zu betrachten.

- Das Gerät kann in mehreren Modellen geliefert werden, die mit ausgewählten Materialien und geeigneten Konstruktionstechniken realisiert wurden, um maximale Hygiene, Oxidationsbeständigkeit und Betriebssicherheit zu garantieren.
- Die Gerätemodelle unterscheiden sich auch durch den Funktionstyp (vertikal oder horizontal) und das Fassungsvermögen des Teigbehälters (Zylinder).



IDM-34601300400.tif

Die Abbildung zeigt die Hauptkomponenten eines Gerätemodells und die Liste enthält Angaben zu ihrer Beschreibung und Funktionsweise.

- A) **Tragkonstruktion:** ausgeführt in Inox-Stahl und ausgestattet mit einem Einhaksystem (**A1**) für den Teigbehälter.
- B) **Teigbehälter:** enthält das einzusackende Lebensmittel.
- C) **Auspressöffnung:** kann ausgestattet werden mit Trichtern verschiedenen Durchmesser je nach dem herzustellenden Wursttyp.
- D) **Kurbel:** dient zum Ausdrücken des Lebensmittelprodukts. Die Kurbel kann in zwei Kupplungen eingesetzt werden: eine zum Drücken des Produkts oder zum langsamen Einfahren des Kolbens, die andere für den schnellen Lauf des Kolbens.

TECHNISCHE EIGENSCHAFTEN

Tabelle 1: Technische Daten des Geräts

| Beschreibung | Messeinheit | LT7/OR | LT7/VE | LT14/OR | LT14/VE |
|---|-------------|-----------------------|--------------|--------------|--------------|
| Fassungsvermögen des Teigbehälters: | Liter | 7 | | 14 | |
| Durchmesser der mitgelieferten Trichter | mm | ø15 – ø23 – ø29 – ø38 | | | |
| Gerätabmessungen | mm | 1200x400x400 | 600x250x1050 | 1550x450x450 | 650x300x1400 |
| Verpackungsabmessungen | mm | 800x350x480 | | 960x410x500 | |
| Nettogewicht | kg | 18 | 26 | 27 | 36 |
| Installationstyp | | Treseninstallation | | | |



BEDIENUNGSHINWEISE

- 1-Lassen Sie den Kolben langsam mit Hilfe der Kurbel (**D**) zurückfahren.
- 2-Lösen Sie das Hakensystem (**A1**) und drehen Sie den Teigbehälter (**B**) in eine für seine Füllung geeignete Position.
- 3-Füllen Sie den Teigbehälter mit Lebensmittel.
- 4-Bringen Sie den Teigbehälter wieder in die Anfangsposition und blockieren ihn mit dem Hakensystem (**A1**).
- 5-Drücken Sie das Lebensmittelprodukt mit Hilfe der Kurbel (**D**) zur Ausgangsöffnung (**D**).

Falls das Gerät zum ersten Mal benutzt wird, ist vor der Betriebsaktivierung gegebenenfalls die Schutzfolienbeschichtung zu entfernen und eine sorgfältige Reinigung durchzuführen, sodass eventuelle Konstruktionsmaterialrückstände beseitigt werden.

GERÄTEREINIGUNG

- Lassen Sie den Kolben langsam mit Hilfe der Kurbel **(D)** zurückfahren.
- Lösen Sie das Hakensystem **(A1)** und drehen Sie den Teigbehälter **(B)** in eine für seine Reinigung geeignete Position.
- Waschen Sie den Teigbehälter und den Kolben mit für Lebensmittel geeigneten Produkten, spülen Sie klar nach und trocknen Sie sorgfältig.
- Setzen Sie den Kolben und den Teigbehälter wieder in die Ausgangsposition.
- Reinigen Sie sorgfältig die Arbeitsfläche und alle Umgebungsbereiche.
- Reinigen Sie die Außenoberflächen des Geräts mit einem feuchten Tuch oder mit einem Schwamm.



Achtung - Vorsicht

Führen Sie die Reinigungsarbeitsschritte ausschließlich mit für Lebensmittel geeigneten Reinigungsprodukten aus. Verwenden Sie auf keinen Fall korrosive, entflammbare Reinigungsprodukte oder solche, die gesundheitsschädliche Substanzen enthalten.

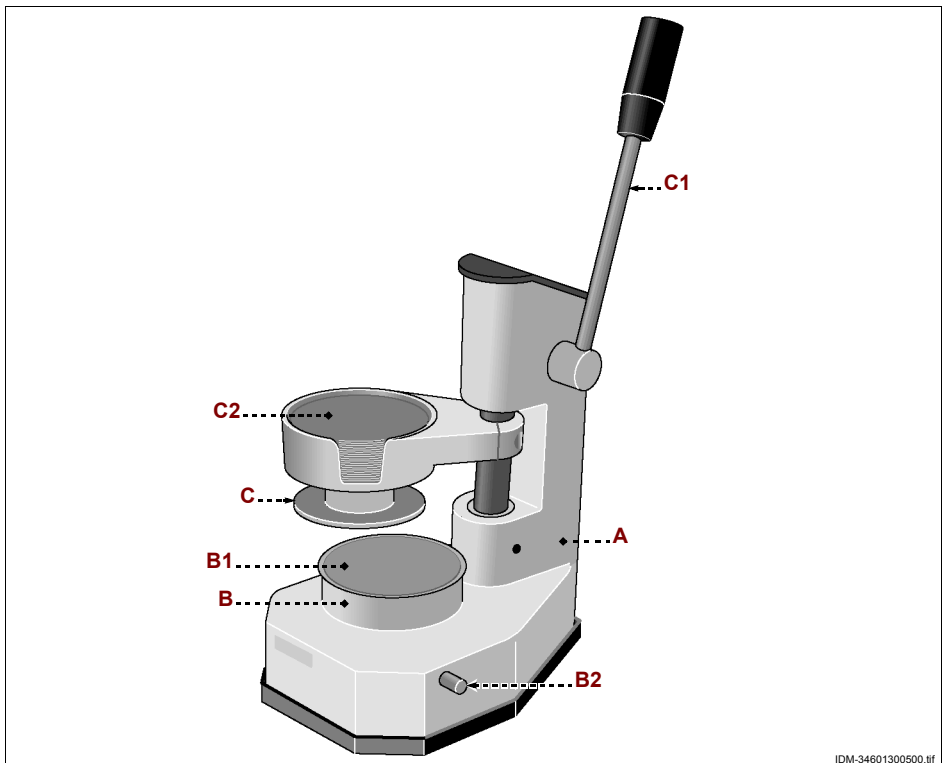
Sollte die Nichtverwendung des Gerätes für eine längere Zeit vorgesehen sein, schützen Sie dieses nach der Reinigung auf geeignete Weise, um es sauberzuhalten.

ALLGEMEINE BESCHREIBUNG DES GERÄTS

- Die Hamburgerpresser F/10 ist ein manuell zu bedienendes Gerät, das entwickelt und konstruiert wurde zur Herstellung von Fleischklößen (Hamburgern, Frikadellen usw.) für den Verzehr durch Personen.
- Die Fleischklöße können mit geeignetem Spezialmaterial in runder Form (Scheiben) für Lebensmittel verpackt werden.
- Das Gerät ist insbesondere geeignet für die professionelle Verwendung und erfordert aufgrund seiner einfachen Bedienung keine besondere Einweisung. Es ist jedoch notwendig, dass die Anwender während der Bedienung die im Bereich der Lebensmittelbehandlung vorgesehenen Hygienevorschriften einhalten.

Jeder nicht vom Hersteller vorgesehene Gebrauch ist als „UNSACHGEMÄß“ zu betrachten.

- Das Gerät kann in mehreren Modellen geliefert werden, die mit ausgewählten Materialien und geeigneten Konstruktionstechniken realisiert wurden, um maximale Hygiene, Oxidationsbeständigkeit und Betriebssicherheit zu garantieren.



IDM-34601300500.tif

Die Abbildung zeigt die Hauptkomponenten des Geräts und die Liste enthält Angaben zu ihrer Beschreibung und Funktionsweise.

A) Tragkonstruktion: hergestellt aus eloxiertem Aluminium

B) Schale: dient zur Aufnahme des zu pressenden Produkts Ausgestattet mit einer Ausziehscheibe (**B1**), die mit Hilfe des Tasters (**B2**) die Entnahme des gepressten Produkts unterstützt

C) Presser: dient dem Pressen des Lebensmittels mit Hilfe des Hebels (**C1**).
Der Presser ist ausgestattet mit einem Schacht (**C2**) zur Aufnahme der Verpackungsscheiben.

TECHNISCHE EIGENSCHAFTEN

Tabelle 1: Technische Daten des Geräts

| Beschreibung | Messeinheit | F/10 |
|-------------------------------|--------------------|-------------|
| Durchmesser des Lebensmittels | mm | 100 |
| Gerätabmessungen | mm | 300x190x285 |
| Verpackungsabmessungen | mm | 280x210x340 |
| Nettogewicht | kg | 5 |
| Installationstyp | Treseninstallation | |

DE

BEDIENUNGSHINWEISE

- 1-Hochstellen des Pressers.
- 2-Drücken Sie den Taster (**B2**) und gleichzeitig auf die Ausziehscheibe (**B1**), um sie in den unteren Teil der Schale zu bringen.
- 3-Legen Sie eine Scheibe in die Schale (**B2**), füllen sie mit einer ausreichenden Menge gehacktem Lebensmittelprodukt (nicht mehr, als das Fassungsvermögen der Schale zulässt) und decken mit einer weiteren Scheibe ab.
- 4-Senken Sie den Presser und drücken Sie leicht, um das gehackte Lebensmittelprodukt zu pressen.
- 5-Stellen Sie den Presser hoch, drücken Sie den Taster (**B2**) und entnehmen Sie das gepresste Lebensmittelprodukt.

Falls das Gerät zum ersten Mal benutzt wird, ist vor der Betriebsaktivierung gegebenenfalls die Schutzfolienbeschichtung zu entfernen und eine sorgfältige Reinigung durchzuführen, sodass eventuelle Konstruktionsmaterialrückstände beseitigt werden.

GERÄTEREINIGUNG

1 - Reinigen Sie sorgfältig mit einem weichen Tuch oder mit einem Schwamm alle Teile des Gerätes (einschließlich der umgebenden Bereiche), die in direkten oder indirekten Kontakt mit den Lebensmitteln kommen könnten, um der Gefahr der Verunreinigung vorzubeugen und die Hygiene zu gewährleisten.



Achtung - Vorsicht

Führen Sie die Reinigungsarbeitsschritte ausschließlich mit für Lebensmittel geeigneten Reinigungsprodukten aus. Verwenden Sie auf keinen Fall korrosive, entflammbare Reinigungsprodukte oder solche, die gesundheitsschädliche Substanzen enthalten.

Sollte die Nichtverwendung des Gerätes für eine längere Zeit vorgesehen sein, schützen Sie dieses nach der Reinigung auf geeignete Weise, um es sauberzuhalten.

INFORMACIÓN GENERAL Y SOBRE SEGURIDAD

| | |
|---|---|
| Objetivo del manual | 3 |
| Identificación del fabricante y del aparato..... | 3 |
| Modalidad de pedido de asistencia..... | 4 |
| Dispositivos de seguridad | 4 |
| Señales de seguridad e información..... | 6 |
| Disposiciones para el desembalaje, desplazamiento e instalación..... | 6 |

AMASADORA DE CARNE

| | |
|----------------------------------|----|
| Descripción general equipo | 8 |
| Características técnicas..... | 9 |
| Descripción mandos | 10 |
| Consejos para el uso | 10 |
| Limpieza de la máquina | 11 |
| Búsqueda de averías | 12 |

EMBUTIDORAS MANUALES

| | |
|----------------------------------|----|
| Descripción general equipo | 14 |
| Características técnicas..... | 15 |
| Consejos para el uso | 15 |
| Limpieza de la máquina | 16 |

PRENSA PARA HAMBURGUESAS F/10

| | |
|----------------------------------|----|
| Descripción general equipo | 18 |
| Características técnicas..... | 19 |
| Consejos para el uso | 19 |
| Limpieza de la máquina | 20 |

ES

OBJETIVO DEL MANUAL

- El manual de uso y mantenimiento, que forma parte integrante del aparato, ha sido realizado por el fabricante en su idioma original para suministrar información necesaria para quienes estén autorizados para el uso de la máquina durante su vida útil prevista.
- Algo de tiempo dedicado a la lectura de la información permitirá evitar riesgos para la salud y la seguridad de las personas además de daños económicos.
- El fabricante se reserva el derecho de aportar modificaciones a la información indicada en el manual sin la obligación de comunicarla previamente siempre que no afecte las condiciones de seguridad.
- Algunas partes del texto se han subrayado dada la importancia de su contenido.



Importante

Indica información técnica de particular importancia que no se debe descuidar.



Cuidado - Advertencia

Indica que es necesario adoptar comportamientos adecuados para no poner en riesgo la salud y la seguridad de las personas y no provocar daños económicos.



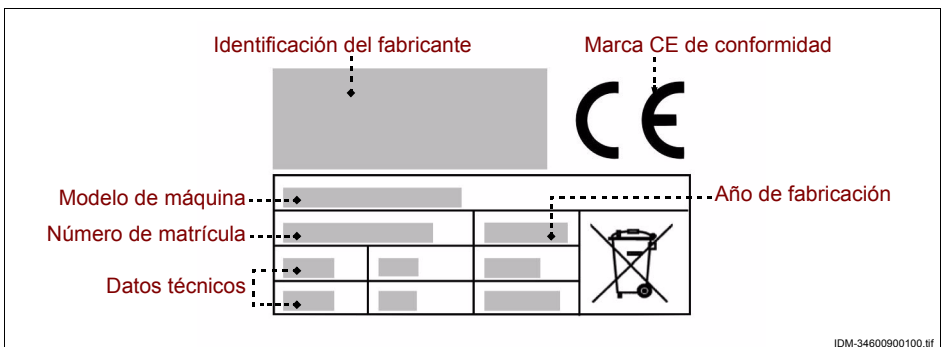
Peligro – Atención

Indica situaciones de grave peligro, que si no se tienen en cuenta, pueden significar un grave riesgo para la salud y la seguridad de las personas.

IDENTIFICACIÓN DEL FABRICANTE Y DEL APARATO.

La placa de identificación reproducida se aplica directamente a la máquina. En ella se mencionan las referencias y todas las indicaciones indispensables para la seguridad de uso.

ES



MODALIDAD DE PEDIDO DE ASISTENCIA

Ante cualquier solicitud de asistencia técnica, indicar la versión de la máquina y el tipo de defecto encontrado.

DISPOSITIVOS DE SEGURIDAD

- Durante la fase de proyecto y de fabricación, el fabricante ha dado especial importancia a los aspectos que pudiesen ocasionar riesgos para la seguridad y la salud de las personas.
- El fabricante ha adoptado todas las "reglas de buena técnica de fabricación" y ha fabricado la máquina con materiales especialmente seleccionados para garantizar la higiene alimenticia y el funcionamiento.
- La finalidad de esta información es la de sensibilizar a los usuarios para que tengan sumo cuidado a fin de evitar cualquier riesgo de tipo operativo y alimentario. La prudencia no puede sustituirse. La seguridad está también en manos de quienes utilizan la máquina (instaladores y usuarios).
- Leer atentamente las instrucciones que se encuentran en el manual de la máquina, las aplicadas directamente en el aparato y en particular las referidas a la seguridad.
- Mover la máquina respetando la información indicada directamente en el embalaje, en la máquina y en las instrucciones para el uso.
- Durante las fases de transporte, desplazamiento e instalación, no golpear o dejar caer la máquina para evitar averiar sus componentes.
- El personal autorizado para realizar las conexiones eléctricas debe comprobar que las características de la línea de alimentación estén en correspondencia con las indicadas en la placa, que esté equipada con interruptor diferencial y con componentes en conformidad con las leyes y las normas vigentes.
- En ningún caso forzar, eliminar o ignorar los dispositivos de seguridad instalados en la máquina.
- Se recomienda al usuario leer con atención todo el manual y asegurarse que se ha comprendido en su totalidad y en especial toda la información referida a la seguridad.
- Cuando se utiliza por primera vez, es necesario realizar algunas simulaciones para familiarizarse los mandos, en especial aquellos relativos al encendido y al apagado.

Utilizar la máquina solamente para aquellos usos previstos. El empleo de la máquina para usos impropios y diferentes de aquellos permitidos puede ocasionar riesgos para la seguridad y para la salud de las personas, además de provocar daños económicos.

El fabricante declina cualquier responsabilidad por daños eventuales causados por el uso impropio de la máquina, por el no respeto de las indicaciones contenidas en el manual de uso y por forzamientos o modificaciones aportadas sin la autorización formal.

- Todas las intervenciones de mantenimiento que requieran una competencia técnica precisa o una especial capacidad (instalación, conexión a las alimentaciones, etc.), deben ser realizadas exclusivamente por personal cualificado y con experiencia reconocida y adquirida en el sector específico de la intervención.
- No utilizar el aparato con los cables de alimentación eléctrica en mal estado o no eficientes. Una vez detectado el defecto, detener inmediatamente la máquina en condiciones de seguridad y hacer que personal autorizado y especializado cambie los cables.

Antes de realizar cualquier intervención de limpieza, mantenimiento, etc., DESCONECTAR LA ALIMENTACIÓN ELÉCTRICA GENERAL (o bien desconectar la toma eléctrica) y asegurarse que la zona de tratamiento esté totalmente fría.

- Limpiar la máquina cuando se deja de utilizar o cuando se advierte una razonable necesidad, incluso debido al tipo de producto alimentario tratado.
- Limpiar cuidadosamente todas las partes de la máquina (comprendidas las zonas de alrededor), que pueden estar en contacto directo o indirecto con los productos alimentarios, para preservarlos del riesgo de contaminación y mantener así la higiene.
- Limpiar la máquina exclusivamente con productos detergentes para uso alimentario. No utilizar productos de limpieza corrosivos e inflamables o productos que puedan contener y/o liberar sustancias nocivas.
- Limpiar y desinfectar la máquina utilizando dispositivos de protección individuales, en especial cuando se utilizan productos detergentes.
- No realizar la limpieza de la máquina con chorros de agua para no dañar los componentes, en especial aquellos eléctricos y electrónicos.
- En caso de inactividad prolongada de la máquina limpiar y secar con cuidado todas sus partes (internas y externas). Desconectar el cable de alimentación y asegurarse que las condiciones ambientales sean idóneas para conseguir una prolongada vida útil de la máquina.

El listado indica las condiciones necesarias para el funcionamiento correcto la instalación eléctrica en relación con el ambiente circundante.

- Temperatura ambiente no inferior a 5°C.
- Humedad relativa entre el 50% (medida a 40 °C) y el 90% (medida a 20 °C).
- El ambiente no debe poseer zonas con concentración de gases y polvos potencialmente explosivos y/o riesgos de incendio.

- La actividad puede influenciar el ambiente y con dicho objetivo es necesario tener en cuenta las emisiones a la atmósfera de las descargas de líquidos y de la contaminación del terreno, del uso de materias primas y de recursos naturales y de la gestión de los desechos.
- Durante el transporte y el almacenamiento, la temperatura ambiental debe estar comprendida entre -25 °C y 55 °C con un máximo de 70 °C, siempre que el tiempo de exposición no supere las 24 horas.
- Los elementos del embalaje deben eliminarse cumpliendo con las leyes en vigor en el país de uso.
- Durante las fases de eliminación y desguace del aparato, seleccionar todos los componentes en función de sus características y realizar su eliminación diferenciada. En especial, los componentes eléctricos y electrónicos marcados con un símbolo específico, deben llevarse a los centros de recolección autorizados o bien se deben entregar al vendedor en el momento de una nueva compra.

Los Aparatos Eléctricos y Electrónicos contienen sustancias peligrosas con efectos potencialmente nocivos sobre la salud de las personas y del ambiente. Se recomienda efectuar su eliminación de modo correcto.

SEÑALES DE SEGURIDAD E INFORMACIÓN

En el aparato, en correspondencia de las zonas en las cuales existen RIESGOS RESIDUALES, se aplican señales de seguridad que informan sobre el riesgo correspondiente. Las ilustraciones representan las señales de seguridad e información aplicadas al aparato.

ES



- **Peligro de shock eléctrico:** indica que es necesario desconectar la alimentación eléctrica general (o bien desconectar la toma eléctrica) antes de intervenir en las conexiones eléctricas.

DISPOSICIONES PARA EL DESEMBALAJE, DESPLAZAMIENTO E INSTALACIÓN.

- El aparato se entrega embalado en un contenedor especial y, de ser necesario, se debe estabilizar con material antigolpes para asegurar que no sea dañado. En función de las características del aparato, del lugar de colocación y del medio de transporte a utilizar, para facilitar el desplazamiento el embalaje puede colocarse sobre pallet. Toda la información necesaria para realizar el desplazamiento (carga y descarga) en condiciones de seguridad se indica directamente en el embalaje.
- El desplazamiento del embalaje debe realizarse en función de sus características (peso, dimensiones, etc.). Si las dimensiones y el peso son escasos, el desplazamiento puede realizarse manualmente, en caso contrario, es necesario utilizar un dispositivo de elevación con la capacidad adecuada.

Al recibir el aparato, comprobar el buen estado de los componentes. En caso de daños o falta de algunas partes, contactar con el revendedor de zona para acordar el procedimiento a seguir.

- La instalación es realizada por personal experto y autorizado, que debe asegurarse previamente que la línea de alimentación eléctrica esté en correspondencia con las leyes vigentes en el país de uso.
- Antes de instalar el aparato, comprobar que la zona elegida sea idónea, debidamente aireada e iluminada, estable y que tenga el suficiente espacio alrededor para realizar con facilidad la limpieza y el mantenimiento. Comprobar también que el plano de apoyo sea estable, que esté nivelado y que la superficie sea fácil de limpiar para evitar el riesgo de acumulación de suciedad y de contaminación de los productos alimentarios.

El personal autorizado para realizar la conexión eléctrica debe asegurarse la eficiencia perfecta de la conexión a tierra de la instalación eléctrica y debe comprobar que la tensión de la línea y la frecuencia se corresponden con los datos indicados en la placa de identificación.

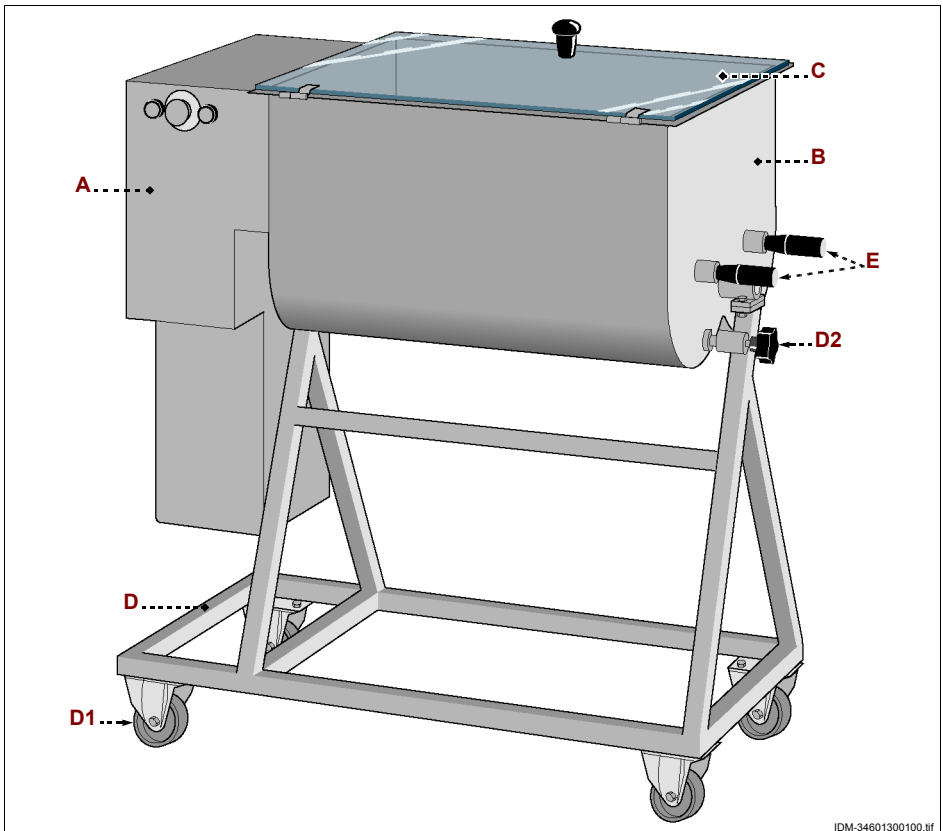
Para las máquinas con características morfológicas particulares (forma, peso, dimensiones, etc.) la información indicada en este párrafo podría no ser suficiente. Eventual información suplementaria se indica en el párrafo "Modalidad de levantamiento" para cada máquina.

DESCRIPCIÓN GENERAL EQUIPO

- La amasadora IC es un aparato proyectado y construido para amasar y amalgamar de forma homogénea carne cruda sin hueso (ovina, porcina, etc.) con especias y aromas, para producir embutidos destinados a la alimentación de las personas.
- Es una máquina profesional que se instala en ambientes de tipo comercial (carnicerías, supermercados, etc.). No se requiere una formación especial para su uso, pero es igualmente necesario que los usuarios tengan capacidades y competencias idóneas en el sector específico.

Cualquier uso diferente del indicado por el fabricante debe considerarse como USO IMPROPIO.

- La máquina posee diferentes modelos fabricados con materiales seleccionados y con técnicas de fabricación apropiadas para garantizar la máxima higiene, la resistencia a la oxidación, un notable ahorro energético y la seguridad durante el funcionamiento.



La ilustración representa los componentes principales de la máquina y el listado reproduce su descripción y funciones.

- A) cuadro mandos:** está equipado con los dispositivos de mando necesarios para permitir el funcionamiento de la máquina (ver "Descripción mandos").
- B) Cuba:** está equipada con paletas extraíbles para amasar el producto alimenticio y se puede dar vuelta para permitir el vaciado.
- C) Protección cuba:** va asociada a un dispositivo de interbloqueo (microinterruptor). Al abrir la protección, la máquina se detiene.
- D) Estructura de soporte:** está equipada con ruedas pivotantes (**D1**) para facilitar el desplazamiento y con un pomo (**D2**) para dar vuelta la cuba.
- E) Árbol porta paleta:** está equipado por una empuñadura que permite quitarlo para extraer la paleta.

CARACTERÍSTICAS TÉCNICAS

Tabla 1: Datos técnicos de la máquina

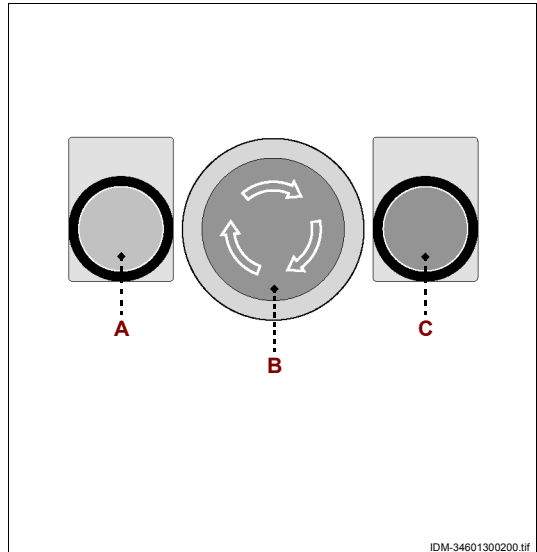
| Descripción | Unidad de medida | 50C1P | 50C2P | 75C1P | 95C2P |
|-------------------------------|------------------|-------------------|-------|--------------|---------------|
| Potencia | kW (HP) | 1,5 (2) | | | |
| Alimentación eléctrica | V/Ph/Hz | 230-400V/3/50Hz | | | |
| Capacidad de la cuba | kg | 50 | 50 | 75 | 95 |
| Velocidad de rotación paletas | rev./min | 30 | | | |
| Dimensiones de la máquina | mm | 800x470x1030 | | 990x580x1030 | 1170x580x1030 |
| Dimensiones embalaje | mm | 1220x670x1150 | | | |
| Peso neto | kg | 79 | 116 | 82 | 130 |
| Tipo de instalación | | Conexión a tierra | | | |
| Nivel de ruido | dB(A) | < 70 | | | |

ES

DESCRIPCIÓN MANDOS

La máquina está equipada con los dispositivos de mando destallados, necesarios para activar las funciones principales.

- A) Pulsador:** permite activar el funcionamiento de la máquina.
- B) Pulsador:** permite desactivar el funcionamiento de la máquina.
- C) Pulsador (de acción mantenida):** permite activar el funcionamiento del aparato con la rotación de las paletas en sentido contrario, para facilitar el vaciado de la cuba.



CONSEJOS PARA EL USO

- 1- Controlar que las ruedas pivotantes estén frenadas con los específicos sistemas de bloqueo a fin de evitar desplazamientos imprevistos e inesperados del aparato.
- 2- Levantar la protección e introducir los alimentos en la cuba completando por lo menos 1/3 de su capacidad máxima.
- 3- Cerrar la protección.
- 4- Presionar el pulsador **(A)** para activar el funcionamiento de la máquina.
- 5- Presionar el pulsador **(B)** para detener el funcionamiento del aparato cuando el alimento se ha mezclado debidamente.
- 6- Presionar y mantener presionado durante algunos segundos el pulsador **(C)**, para extraer con facilidad el producto alimenticio.
- 7- Aflojar el pomo y dar vuelta la cuba.
- 8- Levantar la protección y descargar el producto en un contenedor adecuado.
- 9- Volver a colocar la cuba en su posición y restablecer las condiciones normales de funcionamiento del aparato.



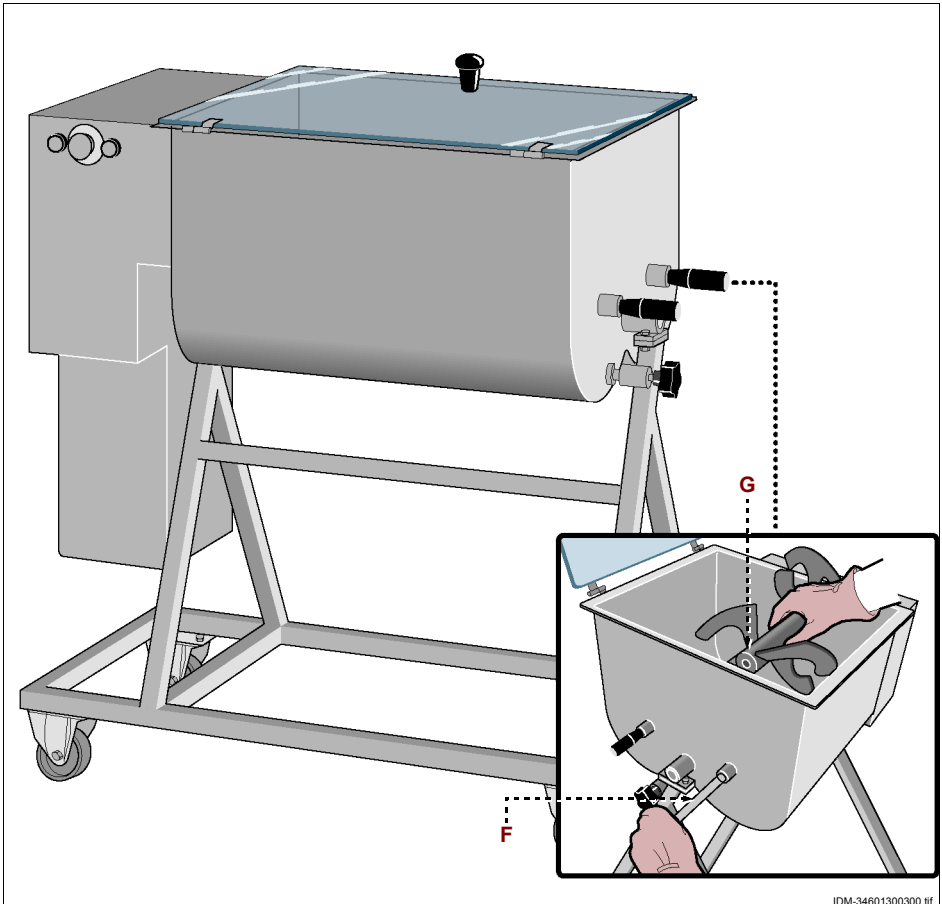
Importante

Si la máquina se utiliza por primera vez, antes de ponerla en funcionamiento quitar la película de revestimiento, si está presente, y realizar una limpieza cuidadosa para eliminar posibles residuos de material de fabricación.

LIMPIEZA DE LA MÁQUINA

Antes de realizar la limpieza de la máquina (a final de la jornada de trabajo o cuando sea necesario) desconectar la alimentación eléctrica general (o desconectar la toma eléctrica).

- 1- Levantar la protección de la cuba.
- 2- Girar la empuñadura hasta situar el diente de bloqueo en correspondencia con el orificio ranurado y quitar el árbol (F).
- 3- Quitar la paleta (G).
Si el aparato está equipado con dos árboles porta paleta , repetir la operación para extraer también la segunda paleta.
- 4- Lavar la cuba y las paletas con detergentes para uso alimentario, aclarar y secar con cuidado.



IDM-34601300300.tif

5-Volver a montar la paletas.



Importante

Para volver a montar las paletas de forma correcta, el número grabado en la paleta debe corresponder con el número grabado en el borde de la cuba.

6-Cerrar la protección de la cuba.

7-Limpiar con cuidado el área de trabajo y todas las zonas de alrededor.

8-Limpiar las superficies externas de la máquina con un paño húmedo o con una esponja.



Cuidado - Advertencia

Realizar las operaciones de limpieza exclusivamente con productos detergentes especiales para el sector alimentario. Nunca emplear productos de limpieza corrosivos, inflamables o que contengan sustancias nocivas para la salud de las personas.

Si se prevé no utilizar la máquina por un período prolongado, después de realizar la limpieza y de desconectarla de la alimentación eléctrica general (o bien desconectarla de la toma eléctrica), protegerla de modo adecuado para mantenerla limpia.

BÚSQUEDA DE AVERÍAS

La información siguiente tiene la finalidad de ayudar a identificar y corregir eventuales anomalías o mal funcionamiento que pudieran presentarse durante la fase de uso.

Algunas averías pueden ser resueltas por el usuario; otras requieren una precisa competencia técnica o especial capacidad y por lo tanto deben ser realizadas exclusivamente por personal cualificado con experiencia reconocida y adquirida en el sector específico.

ES



Importante

No desmontar partes internas de la máquina.

El fabricante declina cualquier responsabilidad por eventuales daños causados por forzamientos.

Tabla 2: Anomalías de funcionamiento

| Inconveniente | Causa | Soluciones |
|--|---|---|
| La máquina no se pone en funcionamiento. | Interruptor general de pared desconectado. | Introducir el interruptor general. |
| | Falta de tensión en la línea de alimentación eléctrica. | Contactar el revendedor o un centro de asistencia autorizado. |
| | La protección de la cuba no está completamente cerrada. | Comprobar el cierre correcto de la protección |

Tabla 2: Anomalías de funcionamiento

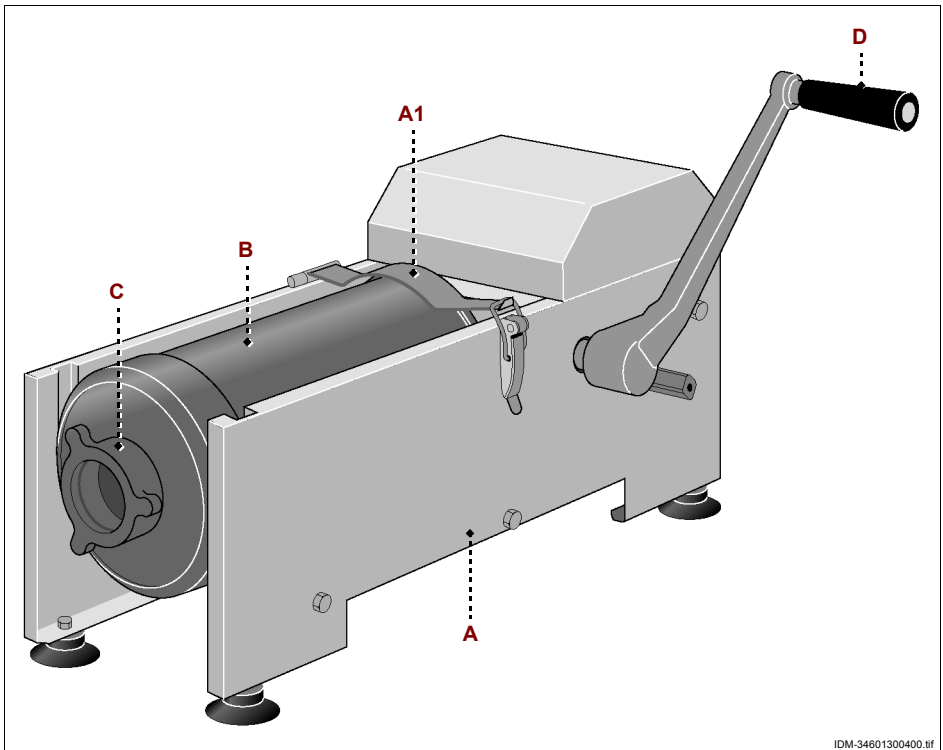
| <i>Inconveniente</i> | <i>Causa</i> | <i>Soluciones</i> |
|---|---|--|
| El sentido de rotación de las paletas no es correcto. | Los cables de las fases de alimentación eléctrica de la máquina no están conectados de modo correcto. | Para realizar la inversión de los cables eléctricos por parte de un técnico experto. |

DESCRIPCIÓN GENERAL EQUIPO

- La embutidora es un aparato de accionamiento manual y ha sido proyectado y fabricado para preparar embutidos de carne cruda (bovina, porcina, etc.) destinados a la alimentación humana.
- El aparato está especialmente indicado para el uso profesional y gracias a su simplicidad de uso no requiere una instrucción especial. En cualquier caso, es necesario que durante el uso los usuarios respeten las normas de higiene previstas en el ámbito del tratamiento de productos destinados a la alimentación.

Cualquier uso diferente del indicado por el fabricante debe considerarse como USO IMPROPIO.

- La máquina posee diferentes modelos fabricados con materiales seleccionados y con técnicas de fabricación apropiadas para garantizar la máxima higiene, la resistencia a la oxidación y la seguridad durante el funcionamiento.
- Los modelos del aparato se diferencian también por el tipo de funcionamiento (vertical u horizontal) y por la capacidad del contenedor porta masa (cilindro).



IDM-34601300400.tif

La ilustración representa los componentes principales de la máquina y el listado reproduce su descripción y funciones.

- A) Estructura:** está realizada con acero inoxidable y está equipada con un sistema de enganche **(A1)** para el contenedor porta masa.
- B) Contenedor porta masa:** recipiente donde se coloca el producto a embutir.
- C) Boca de extrusión:** se puede equipar con embudos de distintos diámetros en función del tipo de embutido a realizar.
- D) Manivela:** sirve para presionar el producto. La manivela puede introducirse en dos acoples: uno para presionar el producto o detener lentamente el pistón, el otro para que deslice velozmente el pistón.

CARACTERÍSTICAS TÉCNICAS

Tabla 1: Datos técnicos de la máquina

| Descripción | Unidad de medida | LT7/OR | LT7/VE | LT14/OR | LT14/VE |
|-------------------------------------|------------------|-----------------------------|--------------|--------------|--------------|
| Capacidad del contenedor porta masa | Litros | 7 | | 14 | |
| Diámetro de los embudos en dotación | mm | ø15 – ø23 – ø29 – ø38 | | | |
| Dimensiones de la máquina | mm | 1200x400x400 | 600x250x1050 | 1550x450x450 | 650x300x1400 |
| Dimensiones embalaje | mm | 800x350x480 | | 960x410x500 | |
| Peso neto | kg | 18 | 26 | 27 | 36 |
| Tipo de instalación | | Instalación sobre mostrador | | | |

ES

CONSEJOS PARA EL USO

- 1-Para detener completamente el pistón por medio de la manivela **(D)**.
- 2-Desenganchar el sistema de enganche **(A1)** y girar el contenedor porta masa **(B)** hasta alcanzar una posición adecuada para su llenado.
- 3-Llenar el contenedor porta masa con el producto alimenticio.
- 4-Volver a colocar el contenedor porta masa en la posición inicial y bloquearlo con el sistema de enganche **(A1)**.
- 5-Presionar el producto alimenticio hacia la boca de salida **(C)** utilizando la manivela **(D)**.

Si la máquina se utiliza por primera vez, antes de ponerla en funcionamiento quitar la película de revestimiento, si está presente, y realizar una limpieza cuidadosa para eliminar posibles residuos de material de fabricación.

LIMPIEZA DE LA MÁQUINA

- Para detener completamente el pistón por medio de la manivela **(D)**.
- Desenganchar el sistema de enganche **(A1)** y girar el contenedor porta masa **(B)** hasta alcanzar una posición adecuada para la limpieza.
- Lavar el contenedor porta masa y el pistón con detergente para uso alimenticio, aclarar y secar con cuidado.
- Volver a colocar el pistón y el contenedor porta masa en sus posiciones originales.
- Limpiar con cuidado la superficie de trabajo y todas las zonas cercanas.
- Limpiar las superficies externas de la máquina con un paño húmedo o con una esponja.



Cuidado - Advertencia

Realizar las operaciones de limpieza exclusivamente con productos detergentes especiales para el sector alimentario. Nunca emplear productos de limpieza corrosivos, inflamables o que contengan sustancias nocivas para la salud de las personas.

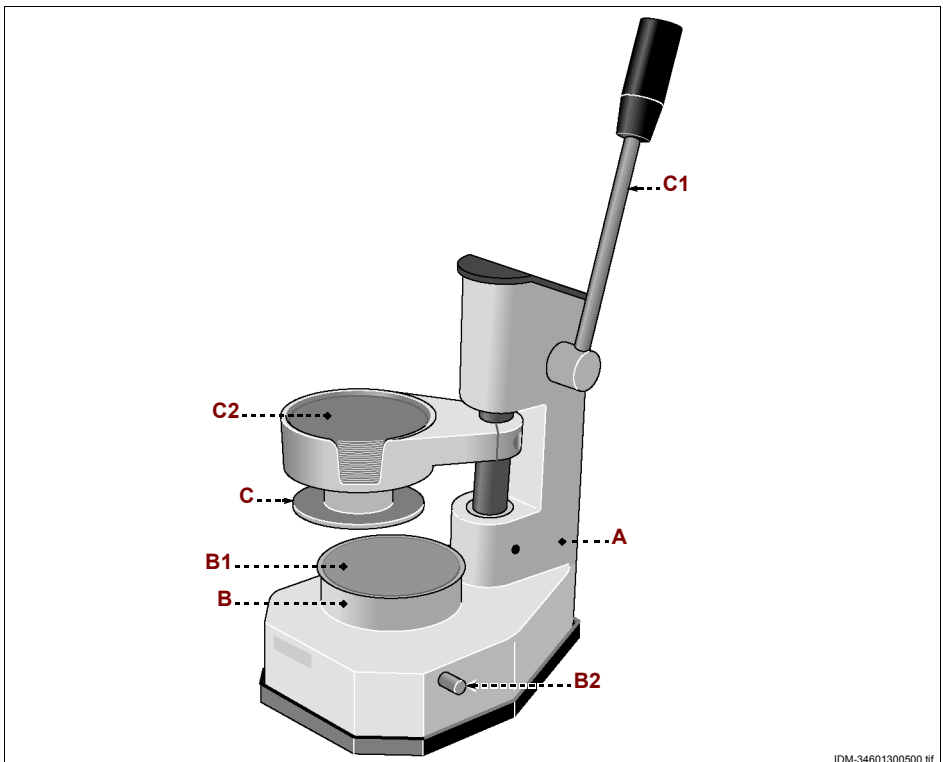
Si no se utiliza el aparato por un período de tiempo prolongado, después de realizar la limpieza protegerlo de forma adecuada para mantenerlo limpio

DESCRIPCIÓN GENERAL EQUIPO

- La prensa para hamburguesas F/10 es un aparato de accionamiento manual y ha sido proyectado y fabricado para preparar hamburguesas de carne destinadas a la alimentación humana.
- Las hamburguesas de carne pueden prepararse con material específico para productos alimenticios, de forma circular (discos).
- El aparato está especialmente indicado para el uso profesional y gracias a su simplicidad de uso no requiere una instrucción especial. En cualquier caso, es necesario que durante el uso los usuarios respeten las normas de higiene previstas en el ámbito del tratamiento de productos destinados a la alimentación.

Cualquier uso diferente del indicado por el fabricante debe considerarse como USO IMPROPIO.

- La máquina posee diferentes modelos fabricados con materiales seleccionados y con técnicas de fabricación apropiadas para garantizar la máxima higiene, la resistencia a la oxidación y la seguridad durante el funcionamiento.



IDM-34601300500.tif

La ilustración representa los componentes principales de la máquina y el listado reproduce su descripción y funciones.

A) Estructura: realizada con aluminio anodizado.

B) Recipiente: contiene el producto alimenticio que debe prensarse. Está equipada con un disco extractor (**B1**) que mediante el pulsador (**B2**), facilita la recolección del producto prensado.

C) Prensador: prensa el producto alimenticio utilizando una palanca (**C1**).

El prensador está equipado con un compartimiento (**C2**) para contener los discos de elaboración.

CARACTERÍSTICAS TÉCNICAS

Tabla 1: Datos técnicos de la máquina

| <i>Descripción</i> | <i>Unidad de medida</i> | F/10 |
|------------------------------------|-----------------------------|-------------|
| Diámetro del producto alimenticio. | mm | 100 |
| Dimensiones de la máquina | mm | 300x190x285 |
| Dimensiones embalaje | mm | 280x210x340 |
| Peso neto | kg | 5 |
| Tipo de instalación | Instalación sobre mostrador | |

CONSEJOS PARA EL USO

ES

1 -Levantar el prensador.

2 -Presionar el pulsador (**B2**) y al mismo tiempo presionar el disco extractor (**B1**) para situarlo en la parte inferior del recipiente.

3 -Introducir un disco en el recipiente (**B2**), llenarlo con una cantidad adecuada de producto picado (no superar la capacidad del recipiente) y recubrirlo con otro disco.

4 -Bajar el prensador y presionar levemente para prensar el producto picado.

5 -Levantar el prensador , presionar el pulsador (**B2**) y extraer el producto prensado.

Si la máquina se utiliza por primera vez, antes de ponerla en funcionamiento quitar la película de revestimiento, si está presente, y realizar una limpieza cuidadosa para eliminar posibles residuos de material de fabricación.

LIMPIEZA DE LA MÁQUINA

- 1 -Limpiar cuidadosamente con un paño húmedo o con una esponja todas las partes de la máquina (comprendidas las zonas de alrededor), que pudiesen estar en contacto directo o indirecto con los productos alimentarios, para evitar el riesgo de contaminación y mantener así la higiene.



Cuidado - Advertencia

Realizar las operaciones de limpieza exclusivamente con productos detergentes especiales para el sector alimentario. Nunca emplear productos de limpieza corrosivos, inflamables o que contengan sustancias nocivas para la salud de las personas.

Si no se utiliza el aparato por un período de tiempo prolongado, después de realizar la limpieza protegerlo de forma adecuada para mantenerlo limpio

INFORMAÇÕES GERAIS E SOBRE A SEGURANÇA

| | |
|---|---|
| Finalidade do manual | 3 |
| Identificação do construtor e da máquina | 3 |
| Modalidade de pedido de assistência | 4 |
| Disposições de segurança | 4 |
| Sinais de segurança e informação | 6 |
| Disposições para a desembalagem, movimentação e instalação | 6 |

AMASSADEIRA PARA CARNE

| | |
|-----------------------------------|----|
| Descrição geral aparelhagem | 8 |
| Características técnicas | 9 |
| Descrição dos comandos | 10 |
| Conselhos para o uso | 10 |
| Limpeza da máquina | 11 |
| Procura de avarias | 12 |

MÁQUINAS MANUAIS PARA ENCHIDOS

| | |
|-----------------------------------|----|
| Descrição geral aparelhagem | 14 |
| Características técnicas | 15 |
| Conselhos para o uso | 15 |
| Limpeza da máquina | 16 |

MÁQUINA PARA FAZER HAMBÚRGUERES F/10

| | |
|-----------------------------------|----|
| Descrição geral aparelhagem | 18 |
| Características técnicas | 19 |
| Conselhos para o uso | 19 |
| Limpeza da máquina | 20 |

FINALIDADE DO MANUAL

- O manual de uso e de manutenção que é parte integrante da máquina foi realizado pelo construtor na própria língua original para fornecer as informações necessárias a todas as pessoas autorizadas a interagir com a máquina no arco da sua vida prevista.
- Um pouco de tempo dedicado à leitura destas informações permitirá evitar riscos à saúde e à segurança das pessoas e danos económicos.
- O construtor reserva-se o direito de modificar as informações contidas no manual sem obrigação de as comunicar preventivamente, desde que não prejudiquem a segurança.
- Algumas partes do texto foram evidenciadas de modo a realçar a importância da mensagem.



Importante

Indica informações técnicas de particular importância que não devem ser ignoradas.



Cautela – Advertência

Indica a necessidade de adoptar um comportamento adequado para não pôr em risco a saúde e a segurança das pessoas e para não provocar danos económicos.

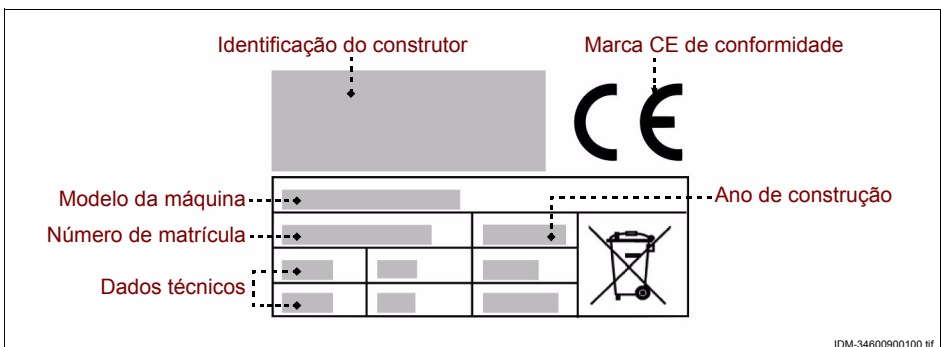


Perigo - Atenção

Indica situações de perigo grave que, se ignoradas, podem pôr seriamente em risco a saúde e a segurança das pessoas.

IDENTIFICAÇÃO DO CONSTRUTOR E DA MÁQUINA

A placa de identificação indicada é aplicada directamente na máquina. Contém todas as referências e as indicações indispensáveis para a segurança durante o uso.



MODALIDADE DE PEDIDO DE ASSISTÊNCIA

Para qualquer pedido de assistência técnica, indique a versão da máquina e o tipo de defeito encontrado.

DISPOSIÇÕES DE SEGURANÇA

- O construtor, em fase de projecto e construção, focalizou a própria atenção nas situações que possam ser fonte de risco para a segurança e para a saúde das pessoas.
- O construtor adoptou todas as "regras de boa técnica de construção" e realizou a máquina com materiais adequadamente seleccionados para assegurar a higiene alimentar e a funcionalidade da máquina.
- Objectivo destas informações é o de sensibilizar os utilizadores para que prestem a máxima atenção para prevenirem qualquer risco de tipo operativo e alimentar. De qualquer modo, a prudência é insubstituível. A segurança também está nas mãos de todas as pessoas que interagem com a máquina (instaladores e utilizadores).
- Leia com atenção as instruções indicadas no manual que acompanha a máquina e as que se encontram na própria máquina e, sobretudo, respeite as que se referem à segurança.
- Movimente a máquina respeitando as informações indicadas directamente na embalagem, na máquina e nas instruções de uso.
- Durante as fases de transporte, movimentação e instalação, não bata ou deixe cair a máquina para evitar danos aos seus componentes.
- As pessoas autorizadas a efectuarem a ligação eléctrica devem verificar que as características da linha de alimentação correspondem a quanto indicado na placa, que a mesma possua o interruptor diferencial e com componentes em conformidade com as leis e as normas em vigor.
- Não altere, não elimine nem bypass em nenhum caso, os dispositivos de segurança instalados na máquina.
- Recomendamos a leitura atenta de todo o manual e que se certifique de o ter compreendido, em particular, de ter entendido todas as informações relativas à segurança.
- Ao utilizar pela primeira vez a máquina, se necessário, efectue algumas simulações para identificar os comandos, em particular os que permitem ligar e desligar a máquina.

Utilize a máquina só para os usos previstos. O emprego da máquina para usos impróprios e diferentes dos permitidos pode comportar riscos para a segurança e a saúde das pessoas e provocar danos económicos.

O construtor declina qualquer responsabilidade por eventuais danos provocados pelo uso impróprio da máquina, pelo desrespeito das indicações contidas no manual de utilização e por alterações ou modificações efectuadas sem a sua formal autorização.

- Todas as intervenções que requeiram uma específica competência técnica ou particulares capacidades (instalação, ligação alimentação, etc.) devem ser efectuadas exclusivamente por pessoal qualificado e com experiência reconhecida e adquirida no sector específico de intervenção.
- Nunca utilize a máquina com os cabos de alimentação eléctrica danificados e ineficientes. Mal note algum defeito, pare imediatamente a máquina em condições de segurança e mande substituir os cabos por pessoal autorizado e qualificado.

Antes de efectuar qualquer intervenção de limpeza, manutenção, etc., DESLIGUE A ALIMENTAÇÃO ELÉCTRICA GERAL (ou desligue a tomada) e certifique-se que a zona de tratamento esteja totalmente arrefecida.

- Limpe a máquina no fim de cada utilização ou quando achar oportuno, também em função do tipo de produto alimentar tratado.
- Limpe cuidadosamente todas as partes da máquina (incluídas as zonas limítrofes) que possam entrar em contacto directo ou indirecto com os produtos alimentares, para os preservar do risco de contaminação e mantenha a higiene.
- Limpe a máquina exclusivamente com produtos detergentes para uso alimentar. Nunca utilize produtos de limpeza corrosivos e inflamáveis ou produtos que possam conter e/ou libertar substâncias nocivas.
- Limpe e higienize a máquina utilizando produtos de protecção individuais, em particular, quando se utilizam produtos detergentes.
- Não limpe a máquina com jactos de água para não danificar os componentes, em particular, os eléctricos e electrónicos.
- No caso de prolongada inactividade da máquina, limpe e enxugue cuidadosamente todas as suas partes (internas e externas). Desligue o cabo de alimentação e certifique-se que as condições ambientais sejam adequadas para conservar a máquina no tempo.

A lista indica as condições necessárias para o correcto funcionamento do equipamento eléctrico em função do ambiente circunstante.

- Temperatura ambiente não inferior a 5°C.
- Humidade relativa entre 50% (relevada a 40 °C) e 90% (relevada a 20 °C).
- O ambiente não deve apresentar zonas com concentração de gás e de poeiras potencialmente explosivos e/ou a risco de incêndio.

- A actividade pode influenciar o ambiente e, por isso, é necessário prestar atenção às emissões atmosféricas, às descargas de líquidos e à contaminação do solo, ao uso de matérias primas e de recursos naturais e à gestão dos lixos.
- Durante o transporte e a armazenagem, a temperatura ambiental deve estar compreendida entre os -25 °C e os 55 °C com um máximo de 70 °C, desde que o tempo de exposição não seja superior às 24 horas.
- Os componentes da embalagem devem ser eliminados conforme as leis em vigor no país de utilização.
- Durante as fases de desactivação e destruição da máquina, seleccione todos os componentes em função das suas características e providencie à sua eliminação diferenciada. Em particular, os componentes eléctricos e electrónicos, marcados com um específico símbolo, devem ser eliminados nos apropriados centros de recolha autorizados ou entregues ao vendedor no momento de uma nova compra.

Os Aparelhos Eléctricos e Electrónicos contêm substâncias perigosas com efeitos potencialmente nocivos para a saúde das pessoas e sobre o ambiente. Recomendamos a sua correcta eliminação.

SINAIS DE SEGURANÇA E INFORMAÇÃO

Na máquina, em correspondência das zonas onde existem OUTROS RISCOS, são aplicados sinais de segurança que informam sobre o respectivo risco.

As figuras mostram os sinais de segurança e informação que são aplicados na máquina.



- **Perigo de choque eléctrico:** assinala que é necessário desligar a alimentação eléctrica geral (ou a tomada) antes de intervir nas ligações eléctricas.

PT

DISPOSIÇÕES PARA A DESEMBALAGEM, MOVIMENTAÇÃO E INSTALAÇÃO

- A máquina é entregue embalada numa caixa apropriada e, se necessário, é oportunamente estabilizada com material anti-choque para assegurar a sua integridade. Conforme as características da máquina, do local de destino e do meio de transporte a utilizar, para facilitar a movimentação, a embalagem pode ser paletizada. Todas as informações necessárias para efectuar a movimentação (carga e descarga) em condições de segurança estão indicadas directamente na embalagem.
- A movimentação da embalagem deve ser efectuada em função das suas características (peso, dimensões, etc.). Se as dimensões e o peso forem contidos, a movimentação pode ser efectuada manualmente, caso contrário, é necessário utilizar um dispositivo de levantamento de capacidade apropriada.

Ao receber a máquina, verifique a integridade de todos os componentes. No caso de danos ou de falta de algumas partes, contacte o revendedor de zona para concordar os passos a seguir.

- A instalação deve ser feita por pessoal qualificado e autorizado que se deve certificar preventivamente que a linha de alimentação eléctrica responda às leis em vigor em matéria, às normas e às especificações em vigor no país de utilização.
- Antes de instalar a máquina, verifique que o local escolhido seja apropriado, suficientemente arejado e iluminado, estável e que tenha um espaço à volta suficiente para efectuar facilmente a limpeza e a manutenção. Além disso, verifique que o plano de apoio seja estável, nivelado e que a sua superfície possa ser limpa com facilidade de modo a evitar o risco de acumulação de sujidade e de contaminação dos produtos alimentares.

O pessoal autorizado a efectuar a ligação eléctrica deve verificar a perfeita eficiência da ligação de terra da instalação eléctrica e que a tensão de linha e a frequência correspondam aos dados indicados na placa de identificação.

Para as máquinas com características morfológicas particulares (forma, peso, dimensões, etc.), as informações contidas neste parágrafo podem não ser exaustivas. Eventuais informações suplementares estão indicadas no parágrafo "Modalidade de levantamento" de cada máquina.

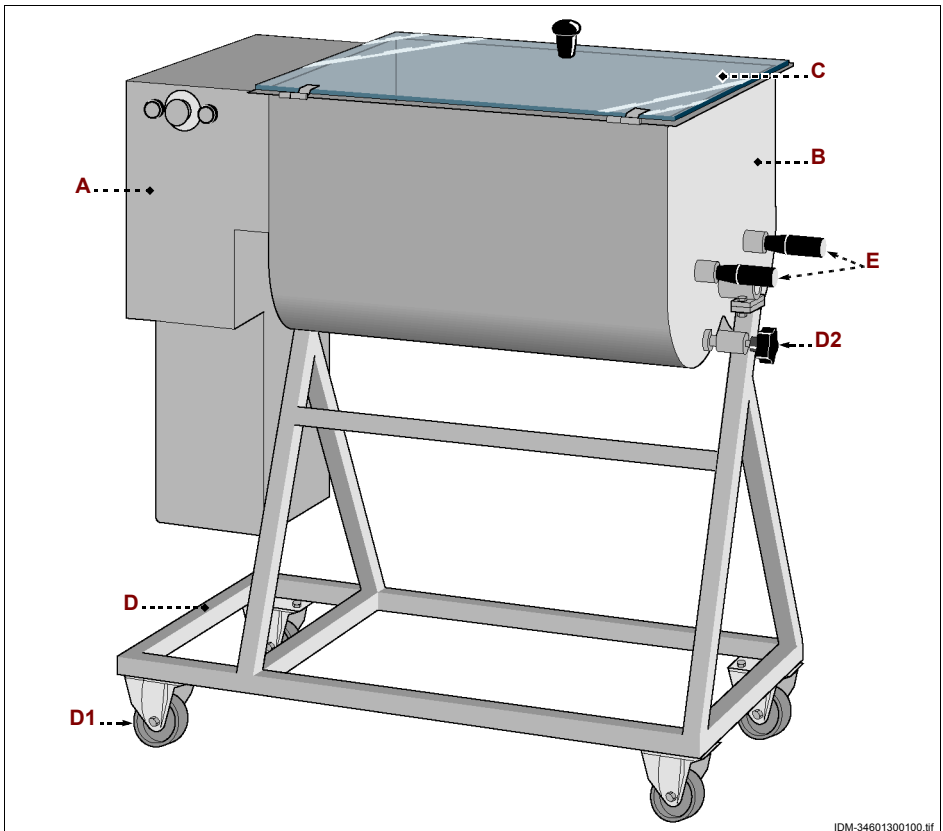
DESCRIÇÃO GERAL APARELHAGEM

-A amassadeira IC é uma máquina projectada e construída para amassar e amalgamar de modo homogéneo carne crua desossada (bovina, suína, etc.) com especiarias e aromas, para produzir enchidos destinados à alimentação humana.

-A máquina é de tipo profissional e deve ser instalada em ambientes de tipo comercial (talhos, supermercados, etc.). Não requer um treino particular mas, de qualquer modo, é necessário que os utilizadores tenham capacidade e competências no sector específico.

Qualquer utilização diferente da indicada pelo construtor deve ser considerada como USO IMPRÓPRIO.

-O equipamento pode ser fornecido em vários modelos realizados com materiais seleccionados e técnicas de construção apropriadas para assegurar a máxima higiene, a resistência à oxidação, uma notável poupança energética e a segurança de funcionamento.



IDM-34601300100.tif

PT

A figura apresenta os principais componentes de um modelo da máquina e a lista contém a respectiva descrição e função.

- A) Quadro de comandos:** é equipado com os dispositivos de comando necessários para fazer funcionar a máquina (ver "Descrição dos comandos").
- B) Recipiente:** está equipado com pás extraíveis para amassar o alimento e é basculante para favorecer o seu esvaziamento.
- C) Protecção recipiente:** está associada a um dispositivo de interbloqueio (microinterruptor). Ao abrir a protecção, a máquina pára.
- D) Estrutura portante:** está equipada com rodízios giratórios (**D1**) para facilitar o deslocamento e com uma pega (**D2**) para bascular o recipiente.
- E) Eixo porta-pá:** possui uma pega que permite puxá-lo de modo a extrair a pá.

CARACTERÍSTICAS TÉCNICAS

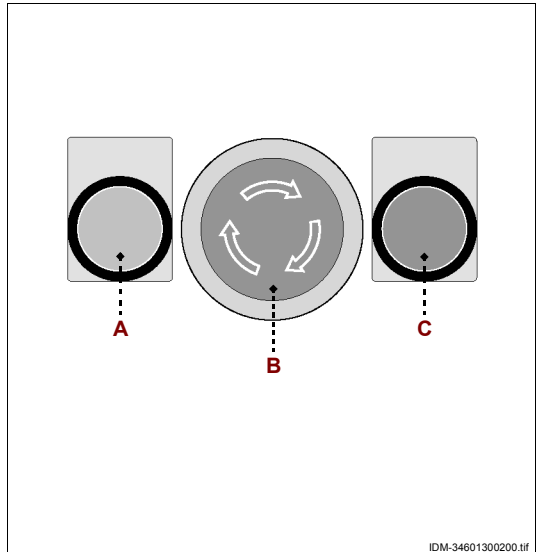
Tabela 1: Dados técnicos da máquina

| Descrição | Unidade de medida | 50C1P | 50C2P | 75C1P | 95C2P |
|----------------------------|-------------------|---------------------|-------|--------------|---------------|
| Potência | kW (HP) | 1,5 (2) | | | |
| Alimentação eléctrica | V/Ph/Hz | 230-400V/3/50Hz | | | |
| Capacidade do recipiente | kg | 50 | 50 | 75 | 95 |
| Velocidade rotação das pás | rotações/min | 30 | | | |
| Dimensões da máquina | mm | 800x470x1030 | | 990x580x1030 | 1170x580x1030 |
| Dimensões da embalagem | mm | 1220x670x1150 | | | |
| Peso líquido | kg | 79 | 116 | 82 | 130 |
| Tipo de instalação | | Instalação de terra | | | |
| Nível de ruído | dB(A) | < 70 | | | |

DESCRIÇÃO DOS COMANDOS

A máquina está equipada com os dispositivos de comando listados, necessários para activar as suas funções principais.

- A) **Botão:** serve para activar o funcionamento da máquina.
- B) **Botão:** serve para desactivar o funcionamento da máquina.
- C) **Botão (de pressão):** serve para activar o funcionamento da máquina com a rotação das pás em sentido contrário, de modo a facilitar o esvaziamento do recipiente.



CONSELHOS PARA O USO

- 1- Controlar que os rodízios giratórios estejam travados com os respectivos sistemas de bloqueio, para evitar deslocções repentinas e inesperadas da máquina.
- 2- Levante a protecção e introduza os alimentos no recipiente em pelo menos 1/3 da sua capacidade máxima.
- 3- Volte a fechar a protecção.
- 4- Prema o botão (A) para pôr a máquina a funcionar.
- 5- Carregue no botão (B) para parar o funcionamento da máquina, quando o alimento alcançar o justo grau de amálgama.
- 6- Prema e mantenha premido durante alguns segundos o botão (C), para facilitar a remoção do alimento.
- 7- Afrouxe a pega e vire o recipiente.
- 8- Levante a protecção e descarregue o alimento num contentor apropriado.
- 9- Volte a pôr o recipiente no seu lugar e restabeleça as normais condições de exercício da máquina.



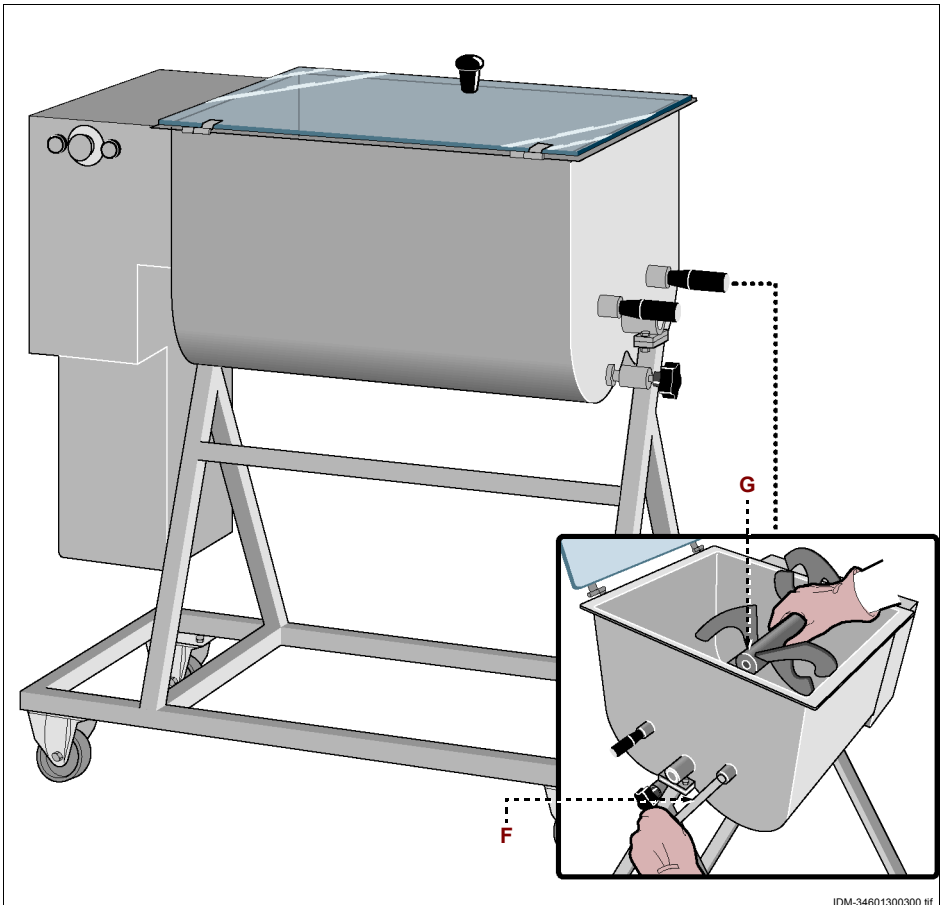
Importante

Se estiver a utilizar a máquina pela primeira vez, antes de a pôr a funcionar, retire a eventual película de revestimento de protecção e limpe-a cuidadosamente, de modo a eliminar os eventuais resíduos do material de construção.

LIMPEZA DA MÁQUINA

Antes de limpar a máquina (no fim do dia de trabalho ou quando necessário), desligue a alimentação eléctrica geral (ou então desligue a tomada).

- 1 - Levante a protecção do recipiente.
 - 2 - Rode a pega até posicionar o dente de bloqueio em correspondência da abertura e retire o eixo (F).
 - 3 - Retire a pá (G).
- Se a máquina estiver equipada com dois eixos porta-pá, repita a operação para extrair também a segunda pá.
- 4 - Lave o recipiente e as pás com detergentes para uso alimentar, enxaguando e enxugando cuidadosamente.



5-Volte a montar as pás.



Importante

Para voltar a montar as pás de maneira correcta, o número gravado na pá deve corresponder ao número gravado na borda do recipiente.

6-Volte a fechar a protecção do recipiente.

7-Limpe cuidadosamente a área de trabalho e todas as zonas circunstantes.

8-Limpe as superfícies externas da máquina com um pano húmido ou com uma esponja.



Cautela – Advertência

Faça as operações de limpeza utilizando exclusivamente produtos detergentes para uso alimentar. É taxativamente proibido utilizar produtos de limpeza corrosivos, inflamáveis ou que contêm substâncias nocivas para a saúde das pessoas.

Se prevê não utilizar a máquina por um longo período de tempo, depois de a ter limpo e desligado da alimentação eléctrica geral (ou desligado da tomada) proteja-a adequadamente para a manter limpa.

PROCURA DE AVARIAS

As informações a seguir indicadas têm o objectivo de ajudar a identificar e corrigir eventuais anomalias e maus funcionamentos que se podem verificar durante a fase de utilização.

Alguns tipos de avarias podem ser resolvidas pelo próprio utilizador; outras requerem competências técnicas específicas ou particulares capacidades, devendo estas serem resolvidas exclusivamente por pessoal qualificado possuidor de experiência reconhecida e adquirida na área específica de intervenção.

PT



Importante

Não desmonte as partes interiores da máquina.

O construtor declina qualquer responsabilidade por eventuais danos provocados por intervenções não autorizadas.

Tabela 2: Anomalias de funcionamento

| Inconveniente | Causas | Soluções |
|-------------------------|---|---|
| A máquina não funciona. | Interruptor geral desligado. | Insira o interruptor geral. |
| | Falta de tensão na linha de alimentação eléctrica. | Contacte o revendedor ou um centro de assistência autorizado. |
| | A protecção do recipiente não está fechada correctamente. | Verifique se a protecção está bem fechada |

Tabela 2: Anomalias de funcionamento

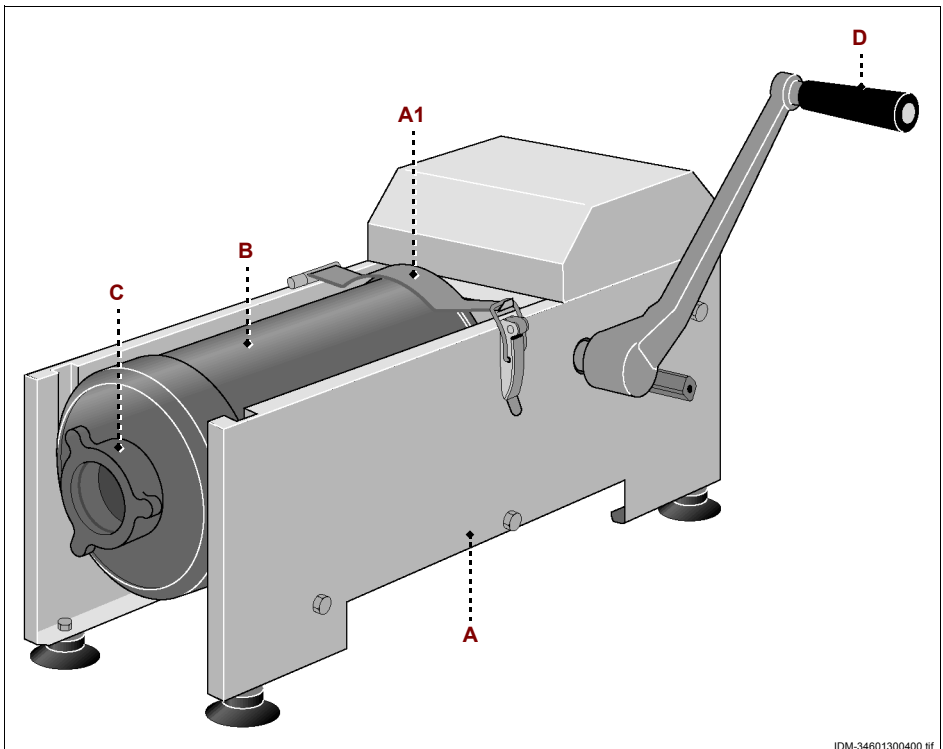
| <i>Inconveniente</i> | <i>Causas</i> | <i>Soluções</i> |
|---|---|---|
| O sentido de rotação das pás não está correcto. | Os cabos das fases de alimentação eléctrica da máquina não estão correctamente ligados. | Peça a intervenção de um técnico especializado para inverter os cabos eléctricos. |

DESCRIÇÃO GERAL APARELHAGEM

- A máquina para enchidos é uma máquina de accionamento manual, projectada e construída para produzir enchidos de carne crua (bovina, suína, etc.) destinados à alimentação humana.
- A máquina é particularmente indicada para uso profissional e, dada a sua simplicidade de utilização, não requer um particular treino. De qualquer modo, é necessário que os utilizadores, durante o seu uso, respeitem as normas higiénicas previstas no âmbito do tratamento de produtos destinados à alimentação.

Qualquer utilização diferente da indicada pelo construtor deve ser considerada como USO IMPRÓPRIO.

- A máquina pode ser fornecida em vários modelos realizados com materiais seleccionados e técnicas de construção apropriadas para assegurar a máxima higiene, a resistência à oxidação e a segurança de funcionamento.
- Os modelos da máquina diferenciam-se também pelo tipo de funcionamento (vertical ou horizontal) e pela capacidade do recipiente que contém a massa (cilindro).



A figura apresenta os principais componentes de um modelo da máquina e a lista contém a respectiva descrição e função.

- A) Estrutura:** é realizada em aço inox e é equipada com um sistema de engate (**A1**) para o recipiente que contém a massa.
- B) Recipiente que contém a massa:** contém o produto alimentar para encher.
- C) Boca de extrusão:** pode ser equipada com funis de vários diâmetros em função do tipo de enchido a produzir.
- D) Manivela:** serve para premer o alimento. A manivela pode ser introduzida em dois engates: um para premer o produto ou fazer recuar lentamente o pistão, o outro para fazer escorrer rapidamente o pistão.

CARACTERÍSTICAS TÉCNICAS

Tabela 1: Dados técnicos da máquina

| Descrição | Unidade de medida | LT7/OR | LT7/VE | LT14/OR | LT14/VE |
|---|-------------------|-----------------------|--------------|--------------|--------------|
| Capacidade recipiente que contém a massa: | Litros | 7 | | 14 | |
| Diâmetro funis em dotação | mm | ø15 – ø23 – ø29 – ø38 | | | |
| Dimensões da máquina | mm | 1200x400x400 | 600x250x1050 | 1550x450x450 | 650x300x1400 |
| Dimensões da embalagem | mm | 800x350x480 | | 960x410x500 | |
| Peso líquido | kg | 18 | 26 | 27 | 36 |
| Tipo de instalação | | Instalação na banca | | | |

CONSELHOS PARA O USO

- 1-Faça recuar completamente o pistão através da manivela (**D**).
- 2-Desengate o sistema de engate (**A1**) e rode o recipiente que contém a massa (**B**) para uma posição adequada de modo a poder ser enchido.
- 3-Encha o recipiente que contém a massa com o alimento.
- 4-Volte a pôr o recipiente que contém a massa na posição inicial e bloqueie-o com o sistema de engate (**A1**).
- 5-Prema o alimento em direcção da boca de saída (**C**) através da manivela (**D**).

Se estiver a utilizar a máquina pela primeira vez, antes de a pôr a funcionar, retire a eventual película de revestimento de protecção e limpe-a cuidadosamente, de modo a eliminar os eventuais resíduos do material de construção.

LIMPEZA DA MÁQUINA

- Faça recuar completamente o pistão através da manivela (D).
- Desengate o sistema de engate (A1) e rode o recipiente que contém a massa (B) para uma posição adequada para poder ser limpo.
- Lave o recipiente que contém a massa e o pistão com detergentes para uso alimentar, passe por água e enxugue com atenção.
- Volte a pôr o pistão e o recipiente que contém a massa na posição originária.
- Limpe cuidadosamente o plano de trabalho e todas as zonas à volta.
- Limpe as superfícies externas da máquina com um pano húmido ou com uma esponja.



Cautela – Advertência

Faça as operações de limpeza utilizando exclusivamente produtos detergentes para uso alimentar. É taxativamente proibido utilizar produtos de limpeza corrosivos, inflamáveis ou que contêm substâncias nocivas para a saúde das pessoas.

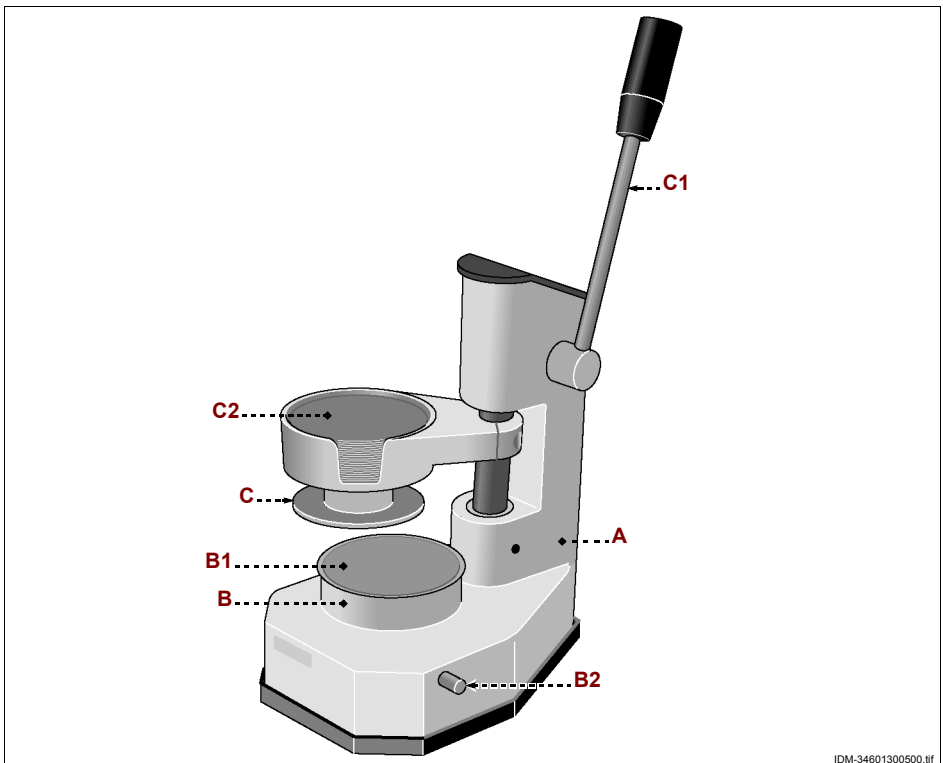
Se se prevê não utilizar a máquina durante um longo período de tempo, depois de a ter limpo, proteja-a adequadamente para não se sujar.

DESCRIÇÃO GERAL APARELHAGEM

- A máquina para fazer hambúrgueres F/10 é uma máquina de accionamento manual, projectada e construída para fazer almôndegas de carne (hambúrguer, almôndegas, etc.), destinadas à alimentação humana.
- As almôndegas de carne podem ser preparadas com material apropriado, específico para produtos alimentares, de forma circular (discos).
- A máquina é particularmente indicada para uso profissional e, dada a sua simplicidade de utilização, não requer um particular treino. De qualquer modo, é necessário que os utilizadores, durante o seu uso, respeitem as normas higiénicas previstas no âmbito do tratamento de produtos destinados à alimentação.

Qualquer utilização diferente da indicada pelo construtor deve ser considerada como USO IMPRÓPRIO.

- A máquina pode ser fornecida em vários modelos realizados com materiais seleccionados e técnicas de construção apropriadas para assegurar a máxima higiene, a resistência à oxidação e a segurança de funcionamento.



A figura apresenta os principais componentes da máquina e a lista contém a respectiva descrição e função.

A) Estrutura: é realizada em alumínio anodizado.

B) Tina: serve para conter o alimento que deverá ser prensado. Está equipada com um disco extractor (**B1**) que, por meio do botão (**B2**), facilita a expulsão do produto prensado

C) Prensador: serve para prensar o alimento por meio da alavanca (**C1**).

O prensador está equipado com um vão (**C2**) preparado para conter os discos.

CARACTERÍSTICAS TÉCNICAS

Tabela 1: Dados técnicos da máquina

| <i>Descrição</i> | <i>Unidade de medida</i> | F/10 |
|------------------------|--------------------------|-------------|
| Diâmetro alimento | mm | 100 |
| Dimensões da máquina | mm | 300x190x285 |
| Dimensões da embalagem | mm | 280x210x340 |
| Peso líquido | kg | 5 |
| Tipo de instalação | Instalação na banca | |

CONSELHOS PARA O USO

1 - Levante o prensador.

2 - Prema o botão (**B2**) e contemporaneamente prema o disco extractor (**B1**) para colocá-lo na parte inferior da tina.

3 - Introduza um disco na tina (**B2**), encha-a com uma quantidade suficiente de alimento moído (não exceda a capacidade da tina) e cubra-o com um outro disco.

4 - Abaixe o prensador e prema ligeiramente para prensar o alimento moído.

5 - Levante o prensador, prema o botão (**B2**) e levante o alimento prensado.

Se estiver a utilizar a máquina pela primeira vez, antes de a pôr a funcionar, retire a eventual película de revestimento de protecção e limpe-a cuidadosamente, de modo a eliminar os eventuais resíduos do material de construção.

LIMPEZA DA MÁQUINA

- 1-Limpe cuidadosamente com um pano húmido ou com uma esponja todas as partes da máquina (incluídas as zonas limítrofes), que possam entrar em contacto directo ou indirecto com os alimentos, para preservá-los do risco de contaminação e manter a higiene.



Cautela – Advertência

Faça as operações de limpeza utilizando exclusivamente produtos detergentes para uso alimentar. É taxativamente proibido utilizar produtos de limpeza corrosivos, inflamáveis ou que contêm substâncias nocivas para a saúde das pessoas.

Se se prevê não utilizar a máquina durante um longo período de tempo, depois de a ter limpo, proteja-a adequadamente para não se sujar.

**ОБЩАЯ ИНФОРМАЦИЯ И ПРАВИЛА
ТЕХНИКИ БЕЗОПАСНОСТИ**

| | |
|--|---|
| Цель руководства..... | 3 |
| Данные производителя и оборудования | 3 |
| Порядок оформления заявки на техобслуживание | 4 |
| Инструкции по технике безопасности . | 4 |
| Знаки предупреждения и безопасности | 6 |
| Инструкции по распаковке, перемещению и установке | 6 |

ФАРШЕМШАЛКА

| | |
|-----------------------------------|----|
| Общее описание оборудования | 8 |
| Технические характеристики..... | 9 |
| Описание органов управления | 10 |
| Рекомендации по эксплуатации..... | 10 |
| Чистка прибора | 11 |
| Обнаружение неисправностей..... | 12 |

РУЧНЫЕ НАПОЛНИТЕЛИ КОЛБАС

| | |
|-----------------------------------|----|
| Общее описание оборудования | 14 |
| Технические характеристики..... | 15 |
| Рекомендации по эксплуатации..... | 15 |
| Чистка прибора | 16 |

ПРЕСС ДЛЯ ГАМБУРГЕРОВ F/10

| | |
|-----------------------------------|----|
| Общее описание оборудования | 18 |
| Технические характеристики..... | 19 |
| Рекомендации по эксплуатации..... | 19 |
| Чистка прибора | 20 |



РУ

ЦЕЛЬ РУКОВОДСТВА

- Данное руководство по эксплуатации и техобслуживанию, являющееся неотъемлемой частью оборудования, было оставлено производителем на его родном языке в целях предоставления всей необходимой информации персоналу, допускаемому к работе с оборудованием на протяжении всего срока его службы.
- Немного времени, уделенного чтению данной информации, позволит избежать опасных для здоровья и безопасности людей ситуаций, а также нанесения материального ущерба.
- Производитель оставляет за собой право вносить изменения в содержимое настоящего руководства без предварительного уведомления, если такие изменения не влияют на обеспечение безопасности.
- Некоторые части текста выделены в целях привлечения внимания к важности сообщения.



Важно

Указывает на техническую информацию особенной важности, которой нельзя пренебрегать.



Осторожно - Предупреждение

Указывает, что необходимо принять соответствующие меры предосторожности, чтобы не подвергнуть угрозе здоровье и безопасность персонала, а также не причинить материального ущерба.

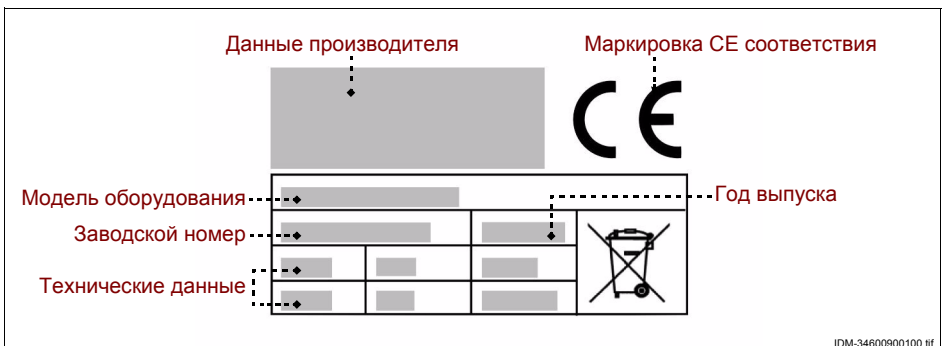


Опасность - Внимание

Указывает на особо опасные ситуации, которые, в случае пренебрежительного отношения, могут подвергнуть серьезной угрозе здоровье и безопасность персонала.

ДАННЫЕ ПРОИЗВОДИТЕЛЯ И ОБОРУДОВАНИЯ

Изображенная здесь паспортная табличка помещена на оборудовании. На ней приведены все основные данные и указания, необходимые для безопасной работы.



ПОРЯДОК ОФОРМЛЕНИЯ ЗАЯВКИ НА ТЕХОБСЛУЖИВАНИЕ

В каждой заявке на техобслуживание необходимо указать модель оборудования и тип неисправности.

ИНСТРУКЦИИ ПО ТЕХНИКЕ БЕЗОПАСНОСТИ

- При проектировании и изготовлении оборудования производитель уделит особое внимание тем аспектам, которые могут представлять риск для безопасности и здоровья людей.
- При изготовлении оборудования производитель применил все соответствующие производственные стандарты, а также материалы, выбранные таким образом, чтобы гарантировать пищевую гигиену и эффективность работы.
- Цель данной информации – призвать пользователей уделить внимание предотвращению любых рисков, связанных с работой и пищевой безопасностью. Осторожность незаменима. Безопасность находится в руках всех тех, кто взаимодействует с оборудованием (монтажники и пользователи).
- Внимательно прочитать и соблюдать инструкции, приведенные в прилагаемом руководстве и нанесенные непосредственно на оборудовании, в частности те, которые касаются обеспечения безопасности.
- При перемещении оборудования соблюдать инструкции, приведенные на упаковке, на оборудовании и в инструкциях по эксплуатации.
- На этапах транспортировки, погрузочно-разгрузочных работ и установки защитить оборудование от ударов и падения во избежание повреждения его частей.
- Работники, в обязанности которых входит выполнение электрического монтажа, должны убедиться, что характеристики сети электропитания соответствуют данным, приведенным на паспортной табличке; линия электропитания должна быть оснащена дифференциальным выключателем и компонентами, отвечающими требованиям действующи законов и нормативов.
- Запрещается модифицировать, снимать или отключать защитные устройства, установленные на оборудовании.
- Пользователь должен внимательно прочитать руководство и убедиться, что он правильно понял содержимое каждой его частей и, в особенности, информацию по технике безопасности.
- Если потребуются, при первом использовании оборудования имитировать выполнение некоторых операций для распознавания основных органов и функций управления, в особенности тех, которые управляют пуском и останово.

Использовать оборудование только в предусмотренных целях.

Использование оборудования в ненадлежащих и неразрешенных целях может поставить под угрозу безопасность и здоровье людей и привести к экономическим потерям.

Производитель не несет ответственности за ущерб, причиненный в результате использования оборудования в ненадлежащих целях, несоблюдения инструкций, приведенных в настоящем руководстве, несанкционированного ремонта или внесения изменений, не согласованных с ним официально.

- Все работы, требующие наличия точной технической компетенции или специальных навыков (установка, электромонтаж и т.п.), должны выполняться исключительно уполномоченным персоналом, обладающим опытом и квалификацией в данной области.
- Не использовать оборудования при наличии поврежденных или неисправных электрических кабелей. При выявлении дефектов немедленно выключить оборудование в безопасных условиях и обеспечить замену кабелей уполномоченными и квалифицированными специалистами.

Перед выполнением любых операций по чистке, техобслуживанию и т.п. ОТКЛЮЧИТЬ ЭЛЕКТРОПИТАНИЕ СЕТИ (или отсоединить от электрической розетки) и убедиться, что зона, в которой проводится операция, полностью остыла.

- Чистить оборудование каждый раз по завершению использования или по мере необходимости, а также в зависимости от типа обрабатываемых пищевых продуктов.
- Тщательно чистить все части оборудования (включая прилегающие участки), которые могут прямым или косвенным образом контактировать с пищевыми продуктами, в целях соблюдения безопасности и гигиены.
- Для чистки использовать только разрешенные для применения в пищевой промышленности чистящие средства. Запрещается использовать агрессивные или воспламеняемые чистящие средства или средства, содержащие или способные выделять вредные вещества.
- При чистке и дезинфекции оборудования, в частности, при использовании чистящих средств, использовать средства индивидуальной защиты.
- Не чистить оборудование струями воды во избежание повреждения его компонентов, в частности, электрических и электронных.
- В случае длительного бездействия оборудования почистить и тщательно высушить все его части (внутренние и наружные). Отсоединить кабель электропитания и убедиться, что условия окружающей среды позволяют обеспечить сохранность оборудования в течение длительного времени.

В перечне приведены условия, необходимые для корректной работы электрооборудования в зависимости от характеристик окружающей среды.

- Температура окружающей среды не ниже 5 °С.
- Относительная влажность в пределах от 50% (при 40 °С) до 90% (при 20 °С).
- В помещении не должно быть зон с содержанием взрывоопасных и/или воспламеняющихся газов или пыли.

- Рабочая деятельность может нанести ущерб окружающей среде. В виду этого необходимо контролировать возможные выбросы в атмосферу, слив жидкостей или загрязнение почвы, потребление сырья и природных ресурсов, а также сбор отходов.
- Во время транспортировки и хранения температура окружающей среды должна находиться в пределах от $-25\text{ }^{\circ}\text{C}$ до $55\text{ }^{\circ}\text{C}$, при этом максимальная температура может достигать $70\text{ }^{\circ}\text{C}$, если время воздействия не превышает 24 часов.
- Упаковочные материалы подлежат утилизации согласно законодательству, действующему в стране использования.
- На этапах выведения оборудования из эксплуатации и слома отсортировать все компоненты в зависимости от их свойств и обеспечить проведение отдельной утилизации. В частности, обозначенные специальным символом электрические и электронные компоненты должны утилизироваться в специальных уполномоченных центрах сбора отходов или сдаваться продавцу в момент приобретения нового товара.

Электрические и электронные приборы содержат опасные вещества, вредные для здоровья людей и окружающей среды. Их утилизация должна осуществляться надлежащим образом.

ЗНАКИ ПРЕДУПРЕЖДЕНИЯ И БЕЗОПАСНОСТИ

В зонах оборудования, где существуют **ОСТАТОЧНЫЕ РИСКИ**, помещены знаки безопасности, предупреждающие о соответствующих рисках.

На рисунке показаны знаки безопасности и информационные знаки, размещенные на оборудовании.



– **Опасность поражения электротоком:** указывает, что необходимо отключить электропитание сети (или отсоединить от электрической розетки) перед выполнением операций с электрическими соединениями.

ИНСТРУКЦИИ ПО РАСПАКОВКЕ, ПЕРЕМЕЩЕНИЮ И УСТАНОВКЕ

– Оборудование поставляется упакованным в специальном контейнере и по мере необходимости, в целях обеспечения его целостности, фиксируется амортизационными материалами.

В зависимости от характеристик оборудования, места назначения и транспортного средства, в целях облегчения проведения погрузочно-разгрузочных работ, оборудование может быть упаковано на поддонах.

Вся необходимая информация по проведению погрузочно-разгрузочных работ в безопасных условиях приведена непосредственно на упаковке.

– Погрузка и разгрузка упакованного оборудования должны осуществляться с учетом его характеристик (вес, размеры и т.п.). В случае небольших размеров и веса перемещение может осуществляться вручную, в противном случае, необходимо воспользоваться подъемными средствами соответствующей

грузоподъемности.

При получении оборудования удостовериться в целостности каждого его компонента. В случае обнаружения повреждений или недостающих частей обратиться к местному дилеру для получения дальнейших инструкций.

- Установка должна осуществляться опытными и уполномоченными специалистами, которые должны предварительно убедиться, что линия электропитания отвечает требованиям законодательства, действующего в данной области, стандартам и нормативам, действующим в стране использования.
- Перед тем, как приступить к установке, проверить выбранный для установки участок (достаточное освещение, поветриваемость, устойчивость, наличие свободного пространства, позволяющего без труда проводить чистку и техобслуживание). Кроме того, проверить устойчивость и горизонтальность опорной поверхности и убедиться, что эта поверхность легко поддается чистке во избежание опасности скапливания грязи и загрязнения пищевых продуктов.

Персонал, в обязанности которого входит выполнение электрического монтажа, должен убедиться в безупречно эффективности заземления электрической проводки и удостовериться, что напряжение и частота в сети соответствуют данным, приведенным на паспортной табличке.

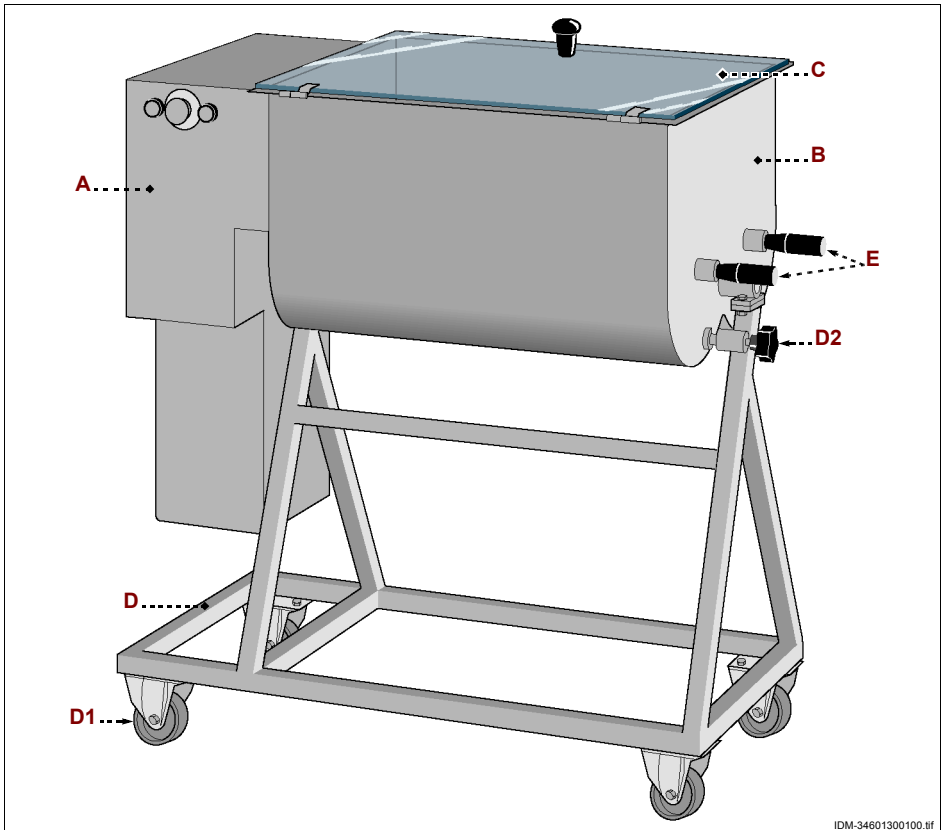
Для оборудования с нестандартными конструктивными характеристиками (форма, вес, размеры и т.п.) информация, приведенная в настоящем параграфе, может не быть исчерпывающей. В случае необходимости, дополнительная информация приведена в параграфе "Методы подъема" для каждого конкретного вида оборудования.

ОБЩЕЕ ОПИСАНИЕ ОБОРУДОВАНИЯ

- Фаршемешалка IC представляет собой прибор, спроектированный и изготовленный для замешивания и однородного еремешивания сырого мясного фарша без костей (говядина, свинина и т.п.) со специями и ароматизаторами в целях производства колбасных изделий, предназначенных для употребления в пищу людьми.
- Прибор предназначен для профессионального применения и подлежит установке в помещениях торговых предприятий (мясные магазины, супермаркеты и т.п.). Работа с прибором не требует специального обучения, но, тем не меее, пользователи должны обладать навыками работы в соответствующем секторе.

Эксплуатация в любых целях, отличных от предусмотренных, считается НЕНАДЛЕЖАЩИМ ИСПОЛЬЗОВАНИЕМ.

- Предлагаются различные модели прибора. При их изготовлении были применены материалы и технологии, гарантирующие максимальный уровень гигиены, стойкость к ржавлению, значительную экономию энергии и безопасность в эксплуатации.



РУ

На иллюстрации показаны основные компоненты одной из моделей оборудования, а в перечне приведены их описание и назначение.

- А) Щит управления:** оснащен органами для управления работой прибора (см. "Описание органов управления").
- В) Дежа:** оснащена съемными лопастями для замешивания продукта и переворачивается, облегчая извлечение продукта.
- С) Защитная крышка дежи:** соединена с устройством взаимной блокировки (микровыключатель). При открывании защитной крышки дежи прибор останавливается.
- Д) Несущая рама:** оснащена шарнирными колесами (**D1**), облегчающими ее перемещение, и ручкой (**D2**) для переворачивания дежи.
- Е) Лопастной вал:** оснащен рукояткой, позволяющей снимать его в целях извлечения лопасти.

ТЕХНИЧЕСКИЕ ХАРАКТЕРИСТИКИ

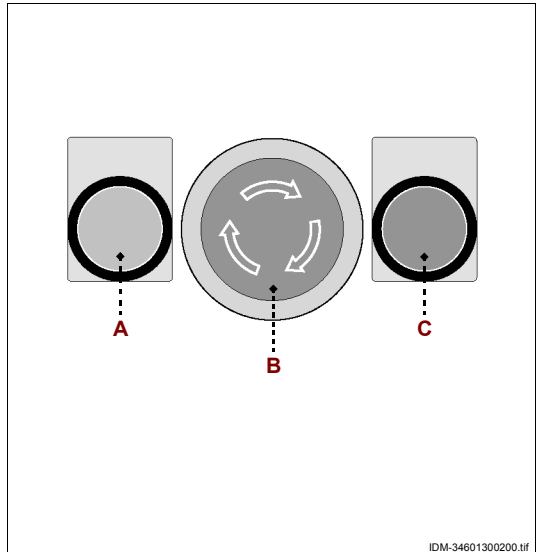
Таблица 1: Технические данные прибора

| Описание | Единица измерения | 50С1Р | 50С2Р | 75С1Р | 95С2Р |
|----------------------------|-------------------|-------------------|-------|--------------|---------------|
| Мощность | kW (HP) | 1,5 (2) | | | |
| Электрическое питание | V/Ph/Hz | 230-400V/3/50Hz | | | |
| Емкость дежи: | kg | 50 | 50 | 75 | 95 |
| Скорость вращения лопастей | об./мин. | 30 | | | |
| Размеры прибора | mm | 800x470x1030 | | 990x580x1030 | 1170x580x1030 |
| Размеры упаковки | mm | 1220x670x1150 | | | |
| Вес нетто | kg | 79 | 116 | 82 | 130 |
| Тип установки | | Установка на полу | | | |
| Уровень шума | dB(A) | < 70 | | | |

ОПИСАНИЕ ОРГАНОВ УПРАВЛЕНИЯ

Прибор оснащен перечисленными органами управления, необходимыми для включения его основных функций.

- А) Кнопка:** служит для включения прибора.
- В) Кнопка:** служит для выключения прибора.
- С) Кнопка (с удержанием):** служит для запуска прибора с вращением лопастей в обратном направлении для облегчения выгрузки продукта з дежи.



РЕКОМЕНДАЦИИ ПО ЭКСПЛУАТАЦИИ

- 1-Проверить, чтобы шарнирные колеса были заблокированы специальными блокировочными устройствами во избежание случайного и неожиданного смещения прибора.
- 2-Поднять защитную крышку и загрузить пищевые продукты в дежу, заполнив ее не менее чем на 1/3 ее максимального объема.
- 3-Закрыть защитную крышку.
- 4-Нажать кнопку **(А)** для включения прибора.
- 5-Нажать кнопку **(В)**, чтобы остановить работу прибора при получении нужной степени замеса продукта.
- 6-Нажать и удерживать нажатой кнопку **(С)** в течение нескольких секунд, чтобы облегчить выгрузку продукта.
- 7-Ослабить ручку и перевернуть дежу.
- 8-Поднять защитную крышку и выгрузить пищевой продукт в подходящую емкость.
- 9-Вернуть дежу в исходное положение и восстановить нормальные условия работы прибора.

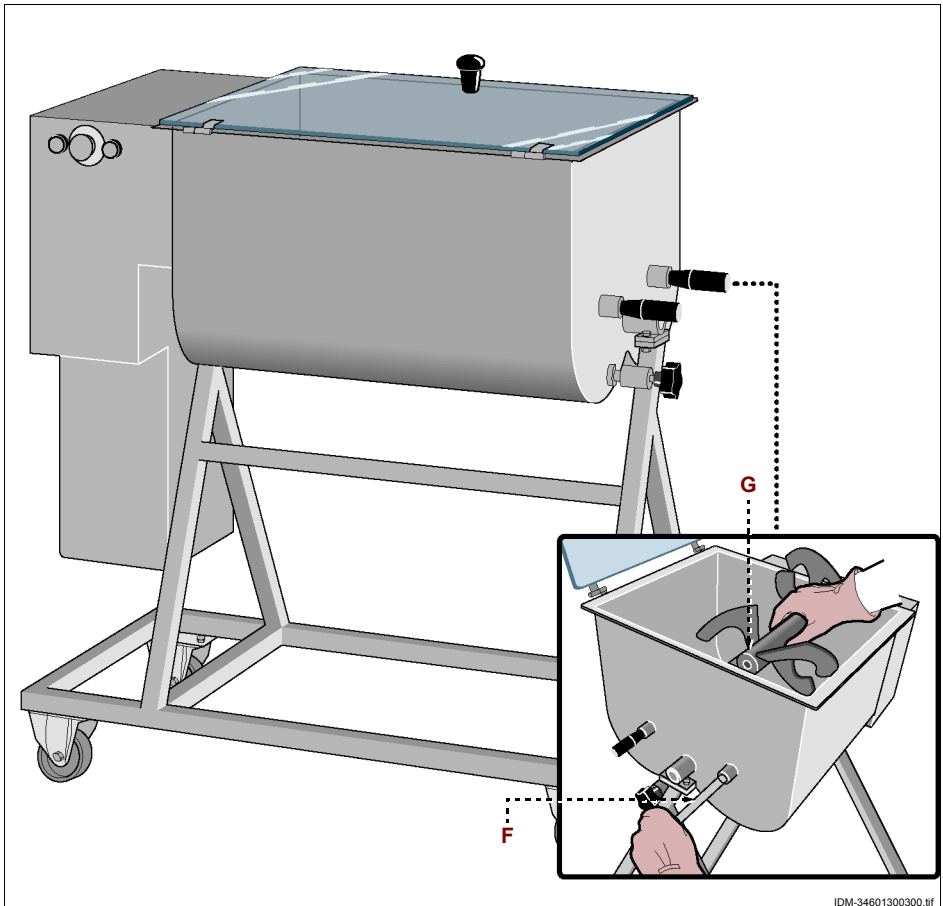
Важно

При первом использовании прибора, перед его включением, снять защитную пленку покрытия и тщательно очистить прибор от возможных остатков технологических материалов.

ЧИСТКА ПРИБОРА

Перед тем, как приступить к чистке прибора (в конце рабочего дня или по мере необходимости), отключить электропитание сети (или отсоединить от электрической розетки).

- 1-Поднять защитную крышку дежи.
 - 2-Повернуть рукоятку так, чтобы совместить блокировочный зубец с прорезью , и снять вал (F).
 - 3-Извлечь лопасть (G).
- Если прибор оснащен двумя лопастными валами , повторить эту операцию, чтобы извлечь и вторую лопасть.
- 4-Вымыть дежу и лопасти чистящими средствами, разрешенными к применению в пищевой промышленности, затем ополоснуть их и тщательно высушить.



IDM-34601300300.tif

5-Установить на место лопасти.



Важно

Чтобы правильно установить лопасти, необходимо, чтобы номер, выбитый на лопасти, соответствовал номеру, вытиснутому на деже.

6-Закрыть защитную крышку дежи.

7-Тщательно почистить рабочую зону и все прилегающие участки.

8-Почистить наружные части прибора влажной тканью или губкой.



Осторожно - Предупреждение

При чистке применять только те чистящие средства, которые предназначены для использования в пищевой промышленности. Запрещается использовать агрессивные или воспламеняющиеся чистящие средства или средства, содержащие вещества, вредные здоровью для людей.

Если прибор не используется в течение длительного периода времени, необходимо отключить электропитание сти (или отсоединить прибор от электрической розетки), почистить его и затем должным образом защитить его от попадания грязи.

ОБНАРУЖЕНИЕ НЕИСПРАВНОСТЕЙ

Приведенная ниже информация предназначена для оказания помощи в распознавании и устранении возможных отклонений и неполадок в работе оборудования, которые могут иметь место во время эксплуатации.

Некоторые неисправности могут быть устранены пользователем, другие требуют наличия узкой технической квалификации или особых навыков и должны проводиться квалифицированными специалистами, обладающими признанным опытом в соответствующем секторе.



Важно

Не снимать внутренние части прибора.

Производитель не несет какой-либо ответственности за ущерб, нанесенный в результате несанкционированного ремонта.

РУ

Таблица 2: Неисправности в работе

| Неисправность | Причины | Способы устранения |
|-----------------------|--|---|
| Прибор не включается. | Главный выключатель в положении "выкл." | Привести главный выключатель в положение "вкл." |
| | Отсутствие напряжения в сети электропитания. | Обратиться к продавцу или в уполномоченный центр сервисного обслуживания. |
| | Защитная крышка дежи не закрыта правильно. | Проверить, закрыта ли защитная крышка надлежащим образом |

Таблица 2: Неисправности в работе

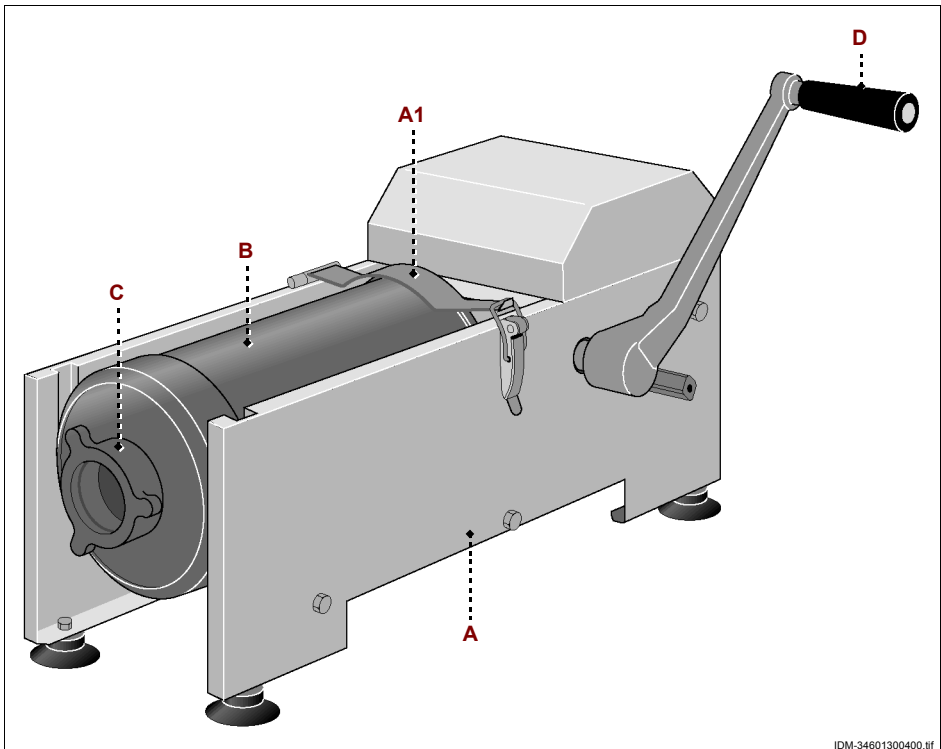
| <i>Неисправность</i> | <i>Причины</i> | <i>Способы устранения</i> |
|---|--|--|
| Неправильное направление вращения лопастей. | Неправильно подсоединены фазовые провода электропитания прибора. | Обратиться к опытному электротехнику для того, чтобы поменять местами электрические провода. |

ОБЩЕЕ ОПИСАНИЕ ОБОРУДОВАНИЯ

- Наполнитель колбас представляет собой прибор с ручным приводом, спроектированный и изготовленный для изготовления колбасных изделий из сырого мяса (говядина, свинина и т.п.), предназначенных для употребления в пищу людьми.
- Прибор, главным образом, предназначен для профессионального применения, прост в эксплуатации и поэтому не требует специального обучения. Тем не менее, во время эксплуатации пользователи должны соблюдать санитарно-гигиенические нормы, предусмотренные для оборудования, предназначенного для обработки пищевых продуктов.

Эксплуатация в любых целях, отличных от предусмотренных, считается НЕНАДЛЕЖАЩИМ ИСПОЛЬЗОВАНИЕМ.

- Предлагаются различные модели оборудования. При их изготовлении были применены материалы и технологии, гарантирующие максимальный уровень гигиены, стойкость к ржавлению и безопасность в эксплуатации.
- Модели прибора отличаются друг от друга по принципу действия (вертикальные или горизонтальные) и по объему емкости для фарша (цилиндра).



IDM-34601300400.tif

На иллюстрации показаны основные компоненты одной из моделей оборудования, а в перечне приведены их описание и назначение.

- A) Корпус:** выполнен из нержавеющей стали и оснащен системой крепления (A1) цилиндра.
- B) Цилиндр:** содержит продукт для набивки колбас.
- C) Экструзионное отверстие:** может оснащаться насадками различного диаметра в зависимости от типа производимых колбасных изделий.
- D) Рычаг:** служит для прессования пищевого продукта. Рычаг может устанавливаться в одно из двух положений: первое – лужит для прессования продукта и медленного отвода назад поршня, второе – для быстрого перемещения поршн.

ТЕХНИЧЕСКИЕ ХАРАКТЕРИСТИКИ

Таблица 1: Технические данные прибора

| Описание | Единица измерения | LT7/OR | LT7/VE | LT14/OR | LT14/VE |
|-------------------------------|-------------------|-----------------------|--------------|--------------|--------------|
| Емкость цилиндра: | Литры | 7 | | 14 | |
| Диаметр комплектующих насадок | mm | ø15 – ø23 – ø29 – ø38 | | | |
| Размеры прибора | mm | 1200x400x400 | 600x250x1050 | 1550x450x450 | 650x300x1400 |
| Размеры упаковки | mm | 800x350x480 | | 960x410x500 | |
| Вес нетто | kg | 18 | 26 | 27 | 36 |
| Тип установки | | Установка на столе | | | |

РЕКОМЕНДАЦИИ ПО ЭКСПЛУАТАЦИИ

- 1-При помощи рычага (D) полностью отвести назад поршень.
- 2-Разблокировать систему крепления (A1) и повернуть цилиндр (B) в удобное для загрузки положение.
- 3-Заполнить цилиндр пищевым продуктом.
- 4-Установить цилиндр в исходное положение и заблокировать его при помощи системы крепления (A1).
- 5-При помощи рычага (D) нажать на продукт по направлению к выходному отверстию (C).

При первом использовании прибора, перед его включением, снять защитную пленку покрытия и тщательно очистить прибор от возможных остатков технологических материалов.

ЧИСТКА ПРИБОРА

- При помощи рычага **(D)** полностью отвести назад поршень.
- Разблокировать систему крепления **(A1)** и повернуть цилиндр **(B)** в удобное для чистки положение.
- Вымыть цилиндр и поршень чистящими средствами, разрешенными к применению в пищевой промышленности, затем полоснуть их и тщательно высушить.
- Установить поршень и цилиндр в первоначальное положение.
- Тщательно почистить рабочую поверхность и все прилегающие зоны.
- Почистить наружные части прибора влажной тканью или губкой.



Осторожно - Предупреждение

При чистке применять только те чистящие средства, которые предназначены для использования в пищевой промышленности. Запрещается использовать агрессивные или воспламеняющиеся чистящие средства или средства, содержащие вещества, вредные здоровью для людей.

Если прибор не используется в течение длительного периода времени, необходимо почистить его и затем должнм образом защитить от попадания грязи.

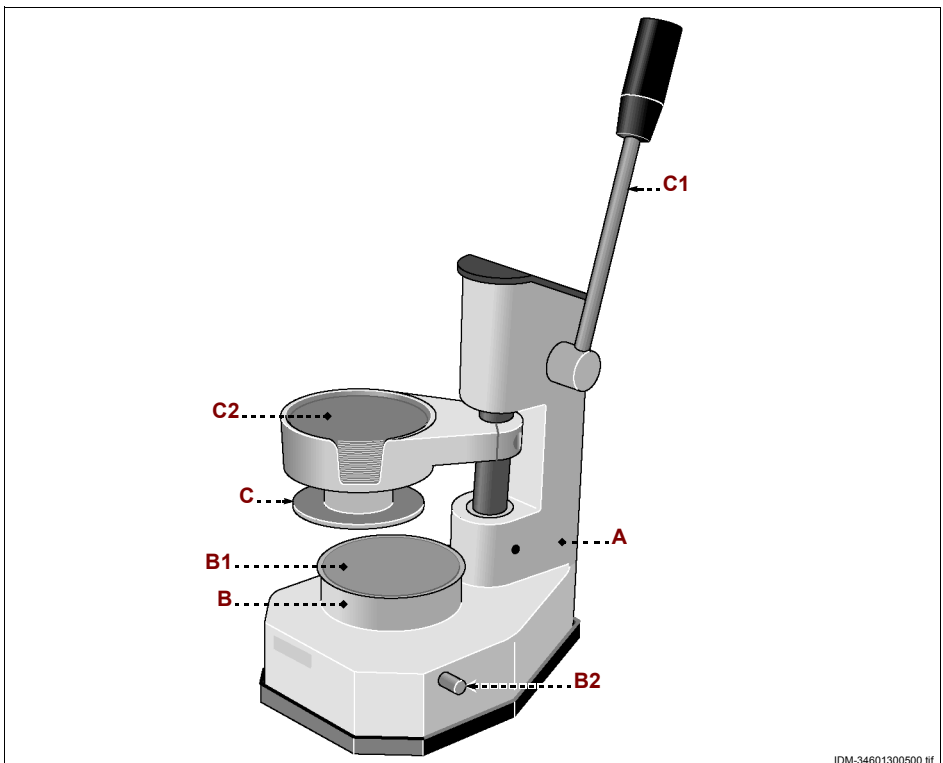


ОБЩЕЕ ОПИСАНИЕ ОБОРУДОВАНИЯ

- Пресс для гамбургеров F/10 представляет собой прибор с ручным приводом, спроектированный и изготовленный для изготовления котлет из мяса (гамбургеры, рубленые бифштексы и т.п.), предназначенных для употребления в пищу людьми.
- Мясные котлеты могут быть упакованы при помощи специальных упаковочных материалов круглой формы (дисков), предназначенных для пищевых продуктов.
- Прибор, главным образом, предназначен для профессионального применения, прост в эксплуатации и поэтому не требует специального обучения. Тем не менее, во время эксплуатации пользователи должны соблюдать санитарно-гигиенические нормы, предусмотренные для оборудования, предназначенного для обработки пищевых продуктов.

Эксплуатация в любых целях, отличных от предусмотренных, считается НЕНАДЛЕЖАЩИМ ИСПОЛЬЗОВАНИЕМ.

- Предлагаются различные модели оборудования. При их изготовлении были применены материалы и технологии, гарантирующие максимальный уровень гигиены, стойкость к ржавлению и безопасность в эксплуатации.



IDM-34601300500.tif

На иллюстрации показаны основные компоненты прибора, а в перечне приведены их описание и назначение.

- А) Корпус:** выполнен из анодированного алюминия.
- В) Емкость:** служит для размещения фарша. Оснащена выталкивающим диском (**В1**), который, при помощи кнопки (**В2**), облегчает извлечение готового изделия.
- С) Прижим:** служит для прессования продукта при помощи рычага (**С1**). Прижим оснащен камерой (**С2**), в которой могут содержаться упаковочные диски.

ТЕХНИЧЕСКИЕ ХАРАКТЕРИСТИКИ

Таблица 1: Технические данные прибора

| <i>Описание</i> | <i>Единица измерения</i> | F/10 |
|---------------------------|--------------------------|-------------|
| Диаметр пищевых продуктов | mm | 100 |
| Размеры прибора | mm | 300x190x285 |
| Размеры упаковки | mm | 280x210x340 |
| Вес нетто | kg | 5 |
| Тип установки | Установка на столе | |

РЕКОМЕНДАЦИИ ПО ЭКСПЛУАТАЦИИ

- 1-Поднять прижим.
- 2-Нажать кнопку (**В2**) и одновременно нажать на выталкивающий диск (**В1**) так, чтобы он оказался в нижней части емкости.
- 3-Поместить упаковочный диск в емкость (**В2**), наполнить ее необходимым количеством фарша (не превышать объем емкости) и накрыть вторым упаковочным диском.
- 4-Опустить прижим и слегка нажать на него, чтобы сжать фарш.
- 5-Поднять прижим, нажать кнопку (**В2**) и извлечь готовое изделие.

При первом использовании прибора, перед его включением, снять защитную пленку покрытия и тщательно очистить прибор от возможных остатков технологических материалов.

ЧИСТКА ПРИБОРА

- 1 - Тщательно почистить влажной тканью или губкой все части оборудования (включая прилегающие участки), которые могут прямым или косвенным образом контактировать с пищевыми продуктами, в целях соблюдения безопасности и гигиены.



Осторожно - Предупреждение

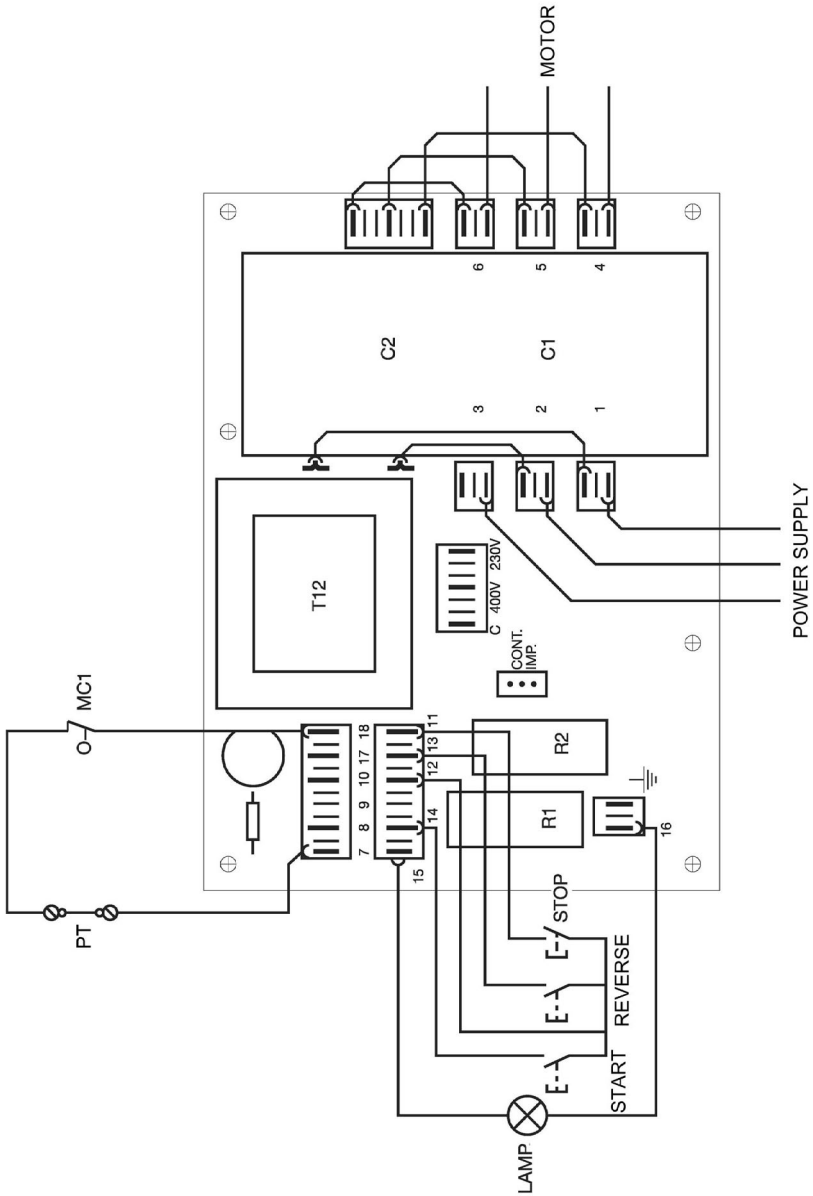
При чистке применять только те чистящие средства, которые предназначены для использования в пищевой промышленности. Запрещается использовать агрессивные или воспламеняющиеся чистящие средства или средства, содержащие вещества, вредные здоровью для людей.

Если прибор не используется в течение длительного периода времени, необходимо почистить его и затем должным образом защитить от попадания грязи.

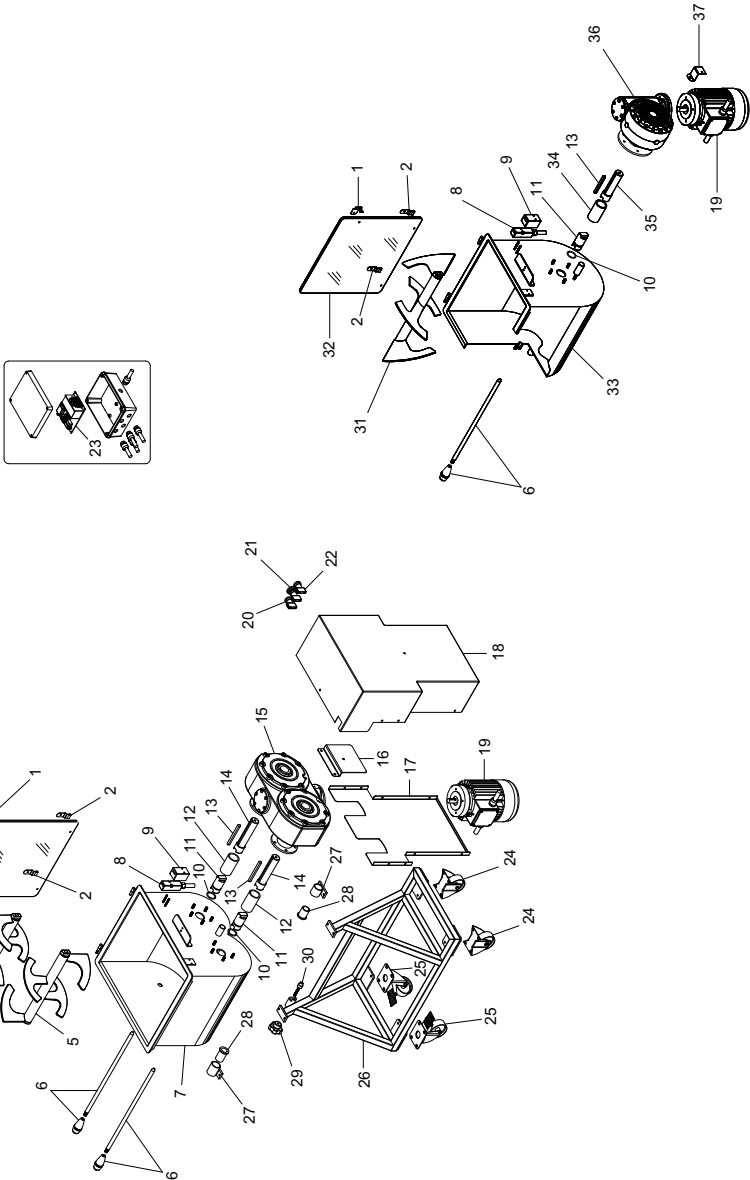


| | |
|--|--|
| <p>La presenza del bidoncino barrato sulla targhetta dati dell'apparecchiatura indica che essa al termine della propria vita utile dovrà seguire per il suo smaltimento e riciclaggio quanto previsto dalla Direttiva Europea. La Direttiva prevede la raccolta separata delle apparecchiature elettriche ed elettroniche attraverso un sistema di raccolta denominato RAEE. All'atto dell'acquisto di un nuovo apparecchio l'utilizzatore è obbligato a non smaltire l'apparecchio come rifiuto urbano, ma bensì dovrà riconsegnarlo, in ragione di uno contro uno, al rivenditore o distributore. Il rivenditore provvederà al suo smaltimento seguendo le procedure previste dal sistema di raccolta dei RAEE. Nel caso del solo smaltimento dell'apparecchiatura, sul territorio italiano, contattare il produttore, il quale fornirà le informazioni adeguate circa lo smaltimento della macchina presso il centro di raccolta più vicino all'utente. Gli utilizzatori che risiedono al di fuori del territorio italiano dovranno contattare i Ministeri dell'Ambiente del loro Paese, i quali forniranno le informazioni necessarie ad un corretto smaltimento. Il mancato rispetto delle procedure di smaltimento può produrre effetti nocivi a danno dell'ambiente e delle persone. Pertanto lo smaltimento abusivo, totale o parziale, delle apparecchiature, porterà a sanzioni amministrative da parte delle Autorità Competenti nei riguardi delle utenze negligenti o inadempienti.</p> | |
| <p>The markings illustrated here (barred garbage bin), on the utensil data plate, indicates that at the end of its working life, the utensil must be disposed of and recycled according to European Directive. The Directive provides for the separate collection of electric and electronic equipment by a collection system called RAEE. Upon purchasing a new utensil, the user must not dispose of the utensil as urban waste but must return it, in a one-to-one exchange, to the dealer or distributor. The dealer may dispose of the utensil following the procedures set by the RAEE collection system. In the event the user disposes of the utensil without purchasing a new one, in Italy contact the manufacturer who will provide suitable information on machine disposal at the collection centre closest to the user. Users who do not reside in Italy must contact the Ministry of the Environment in their countries who will provide information necessary for correct disposal. Failure to observe the disposal procedure may cause harmful effects on the environment and people. Therefore, total or partial illicit utensil disposal by users is punishable by local authorities.</p> | <p>La présence de ce symbole, comme ci-dessus (poubelle barrée), sur l'étiquette, indique que l'appareil, au terme de sa durée de vie devra suivre pour son élimination et son recyclage, les indications prévues à ce sujet par les Directives Européennes. La Directive prévoit le ramassage séparé des appareils électriques et électroniques par le biais d'un système de ramassage appelé RAEE. Au moment de l'achat de l'appareil l'utilisateur est obligé à ne pas éliminer l'appareil comme déchets habituels, mais il devra le ramener, en raison d'un échange, au revendeur ou au distributeur. Le revendeur se fera charge de son élimination en suivant les procédures prévues par le système de ramassage. Dans le cas de l'élimination de l'appareil, sur le territoire français, contacter le Ministère de l'Environnement ou le revendeur, ce dernier fournira les informations nécessaires pour l'élimination de l'appareil auprès du centre de ramassage le plus près. Les utilisateurs résidents en dehors du territoire italien devront contacter le Ministère de l'Environnement de leurs Pays, lesquels fourniront les informations nécessaires pour une correcte élimination. Le non respect des normes d'élimination peut avoir des effets nocifs sur l'environnement et sur les personnes. Par conséquent l'élimination abusive, totale ou partielle, des appareils de la part des utilisateurs, donnera lieu à des sanctions de la part des Autorités compétentes.</p> |
| <p>Wenn das hier dargestellte Symbol (durchgestrichene Abfalltonne) auf dem Typenschild eines Gerätes wiedergegeben ist, bedeutet dies, dass es am Ende seiner Lebensdauer entsprechend der europäischen Richtlinie zu entsorgen und wiederzuverwerten ist. Die Richtlinie sieht eine getrennte Sammlung von Elektro- und Elektronik-Altgeräten entsprechend dem sogenannten WEEE-System vor. Beim Kauf eines neuen Geräts verpflichtet sich der Nutzer, dieses nicht als unsortierten Siedlungsabfall zu entsorgen, sondern dem Händler oder Verteiler im Verhältnis eins zu eins zurückzugeben. Der Händler sorgt für die Entsorgung des Geräts unter Einhaltung der vom WEEE-System vorgesehenen Vorgehensweise. Wenn das Gerät in Italien zu entsorgen ist, den Hersteller direkt kontaktieren. Nutzer außerhalb Italiens erhalten beim Umweltministerium des jeweiligen Landes Aufschluss über die zweckmäßige Entsorgung des Geräts. Die Nicht Einhaltung der Entsorgungsvorschriften kann schädliche Auswirkungen zu Lasten von Mensch und Umwelt mit sich bringen. Deshalb wird die auch nur teilweise unbefugte Entsorgung der Geräte seitens von Nutzern durch die zuständigen Behörden mit Bußen bestraft.</p> | <p>La presencia de los símbolos aquí reproducidos (contenedor de basura tachado), en la placa de datos del aparato, indica al final de su vida útil, éste deberá ser desguazado y reciclado según cuanto previsto por la Directiva Europea. La Directiva prevé la recolección separada de los aparatos eléctricos y electrónicos por medio de un sistema de recolección denominado RAEE. En el momento de la compra de un nuevo aparato el usuario está obligado a no eliminar el aparato como basura urbana, sino que debe entregarlo, como intercambio del nuevo, al revendedor o distribuidor. El revendedor se encargará de su desguace siguiendo los procedimientos previstos por el sistema de recolección de los RAEE. En caso de tratarse de desguace, exclusivamente en el territorio italiano, contactar el productor, el cual le dará la información adecuada sobre la eliminación de la máquina en el centro de recolección más cercano al usuario. Los usuarios que residen fuera del territorio italiano deberán contactar los Ministerios del Medio ambiente de su país, los cuales suministrarán la información necesaria para una eliminación correcta. El no respeto de los procedimientos de eliminación puede provocar efectos nocivos que dañan el medioambiente y las personas. Por lo tanto la eliminación clandestina, total o parcial, de los aparatos por parte de los usuarios, implicará sanciones por parte de las Autoridades Competentes.</p> |
| <p>A presença dos símbolos indicados (contentor do lixo barrado) na chapa de dados do aparelho, significa que, no fim da própria vida útil a desactivação e reciclagem deverão ser feitas conforme as prescrições contidas na Directiva Europeia. A Directiva prevê a recolha separada das aparelhagens eléctricas e electrónicas através de um sistema de recolha denominado RAEE. No momento da compra de um novo aparelho, o utilizador é obrigado a não eliminar o aparelho como lixo urbano, mas deverá entregá-lo, na razão de um contra um, ao revendedor ou distribuidor. O revendedor ocupará-se da sua eliminação seguindo os processos previstos pelo sistema de recolha dos RAEE. No caso de eliminação do aparelho no território italiano, contacte o produtor, que fornecerá todas as informações necessárias para a eliminação da máquina junto do centro de recolha mais próximo do utilizador. Os utilizadores que residem fora do território italiano deverão contactar os Ministérios do Ambiente do próprio País, que fornecerão as informações necessárias para uma correcta eliminação. A inobservância dos procedimentos de eliminação pode prejudicar o ambiente e as pessoas. Portanto, a eliminação abusiva, total ou parcial, das aparelhagens por parte dos utilizadores, são objecto de coima por parte das Autoridades Competentes.</p> | <p>Наличие данного символа (перечеркнутый мусорный контейнер) на паспортной табличке прибора означает, что по завершению своего срока службы прибор подлежит утилизации и переработке в соответствии с европейской директивой. Директива предусматривает отдельный сбор отработанной электрической и электронной аппаратуры по системе RAEE. В момент приобретения нового прибора пользователь обязуется не утилизировать прибор в качестве бытовых отходов, а сдать его (в соотношении один к одному) продавцу или дистрибьютору. Продавец должен обеспечить утилизацию прибора в соответствии с методами, предусмотренными системой RAEE. В случае утилизации оборудования на территории Италии обратиться к производителю, который предоставит информацию по утилизации прибора в ближайшем к пользователю центре сбора отходов. Пользователи, находящиеся за пределами Италии, должны обратиться в Министерство по охране окружающей среды своей страны для получения информации о порядке утилизации. Несоблюдение методов утилизации может причинить вред окружающей среде и здоровью людей. Ввиду этого, в случае полного или частичного несоблюдения правил в области утилизации оборудования пользователь несет ответственность в соответствии с законом.</p> |

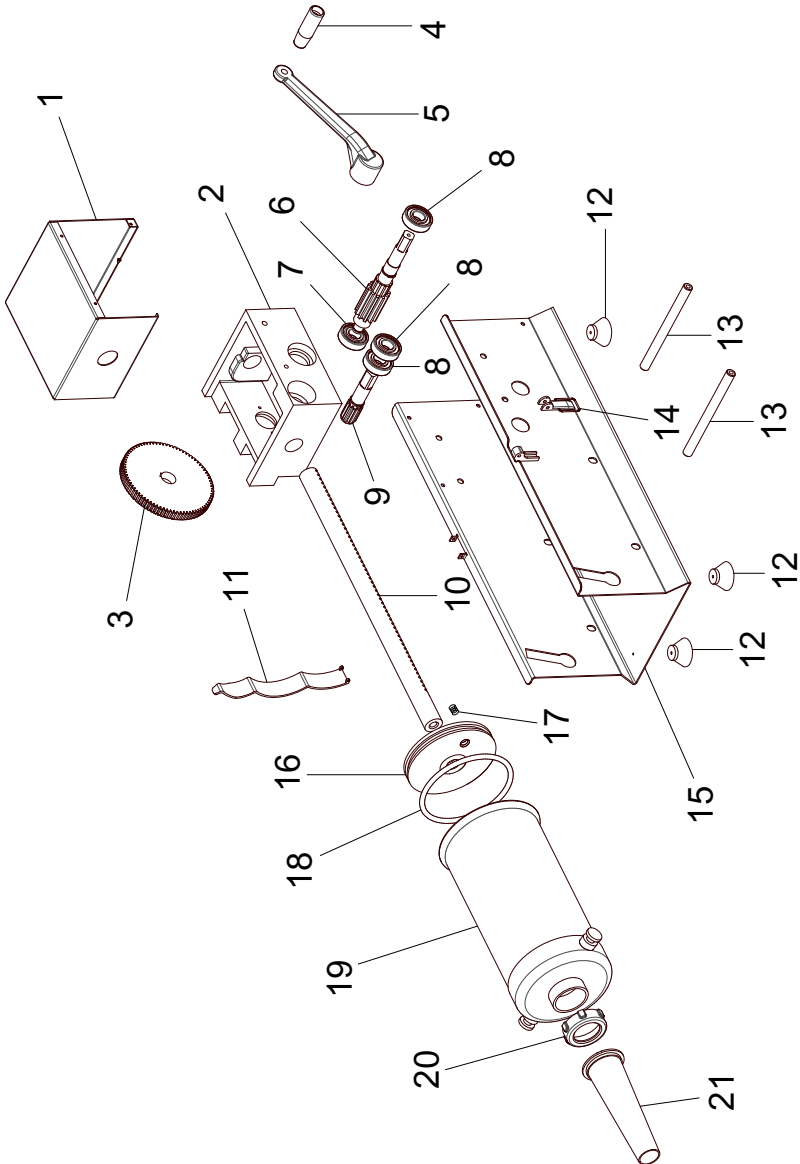
50C1P - 50C2P - 75C1P - 95C2P



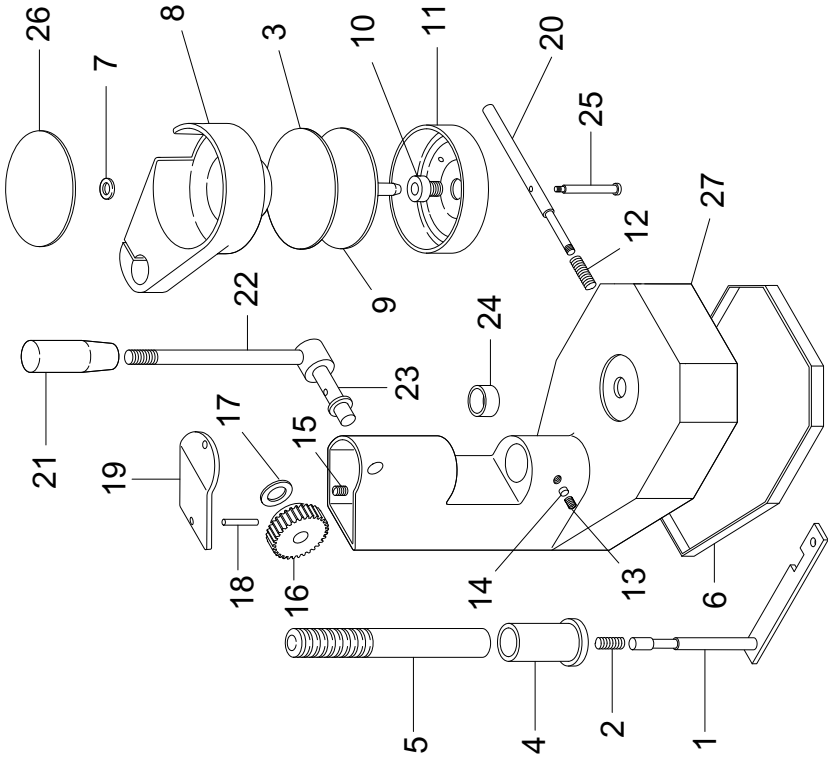
50C1P - 50C2P - 75C1P - 95C2P



LT7/OR - LT7/VE - LT14/OR - LT14/VE



F/10





Via Sandro Pertini, 29
47826 Villa Verucchio – Rimini (Italy)
e-mail: mail@fimarspa.it
<http://www.fimarspa.it>

