

РОССИЯ
АО «ЧУВАШТОРГТЕХНИКА»



КОНВЕКЦИОННЫЕ ЭЛЕКТРИЧЕСКИЕ ПЕЧИ
ДЛЯ ПРЕДПРИЯТИЙ ОБЩЕСТВЕННОГО ПИТАНИЯ
типа КЭП-3, КЭП-3Э

Руководство по эксплуатации

EAC

ЧЕБОКСАРЫ

1 НАЗНАЧЕНИЕ

Конвекционные электрические печи инжекционные КЭП-3 и КЭП-3Э с электромеханической панелью (далее по тексту - печь) предназначены для приготовления продуктов питания в различных режимах:

- сухой нагрев;
- нагрев с ручным впрыском воды в духовку.

Духовка в КЭП-3 изготовлена из нержавеющей стали, а в КЭП-3Э духовка изготовлена из черного металла и эмалирована.

В печах КЭП-3 и КЭП-3Э используются функциональные емкости (далее по тексту противни) размером 600х400мм.

Печь используется на предприятиях общественного питания как самостоятельно, так и в составе технологической линии.

В связи с постоянным совершенствованием печи в ее конструкции могут быть внесены изменения, не отраженные в настоящем издании и не влияющие на ее монтаж и эксплуатацию.

ВНИМАНИЕ!

Руководство должно быть обязательно прочитано перед пуском печи в работу пользователем, ремонтниками и другими лицами, которые отвечают за транспортирование, его установку, пуск в эксплуатацию, обслуживание и поддержание в рабочем состоянии.

Руководство должно находиться в доступном для пользователя месте и храниться весь срок службы изделия.

2 УСТРОЙСТВО

Общий вид печей КЭП-3 и КЭП-3Э приведен на рис. 1.

Духовка 1 (рис.1), установлена на основании и снаружи закрыта съемной облицовкой и дверью поз. 3 (рис. 1). На задней стенке духовки КЭП-3 и КЭП-3Э установлен электродвигатель поз. 10 (рис.1) и воздушный трубчатый электронагреватель (далее по тексту – ТЭН) поз. 9. (рис 1).

На валу электродвигателя установлена крыльчатка поз. 5 (рис. 1). ТЭН-ы и крыльчатка отделена от зоны установки противней перегородкой поз.7 (рис. 1).

Противни в духовке устанавливаются по направляющим поз. 4 (рис. 1).

На правой боковой стенке установлены плафоны ламп освещения духовки поз.15 (рис. 1). Включение лампы освещения духовки происходит автоматически при нажатии кнопок на панели управления или при открывании двери. Лампа освещения автоматически отключается через 60 с, если не нажимается кнопка на панели управления.

На левой стороне духовки установлены баллончик термовыключателя поз.17 (рис. 1) и баллончик терморегулятора поз.16 (рис. 1). Термовыключатель при достижении температуры в духовке плюс 320°С (в аварийных ситуациях) отключает цепь управления. Для возврата аварийного термовыключателя в рабочее положение необходимо на задней стенке снять красный колпачок кнопки аварийного датчика (плюс) 320°С поз. 14 (рис. 1). Нажать и отпустить кнопку. Далее, ранее снятый, колпачок поместить на прежнее место.

Терморегулятор при достижении температуры в духовке заданного значения отключает ТЭН-ы, а при снижении температуры ниже заданной вновь включает их.

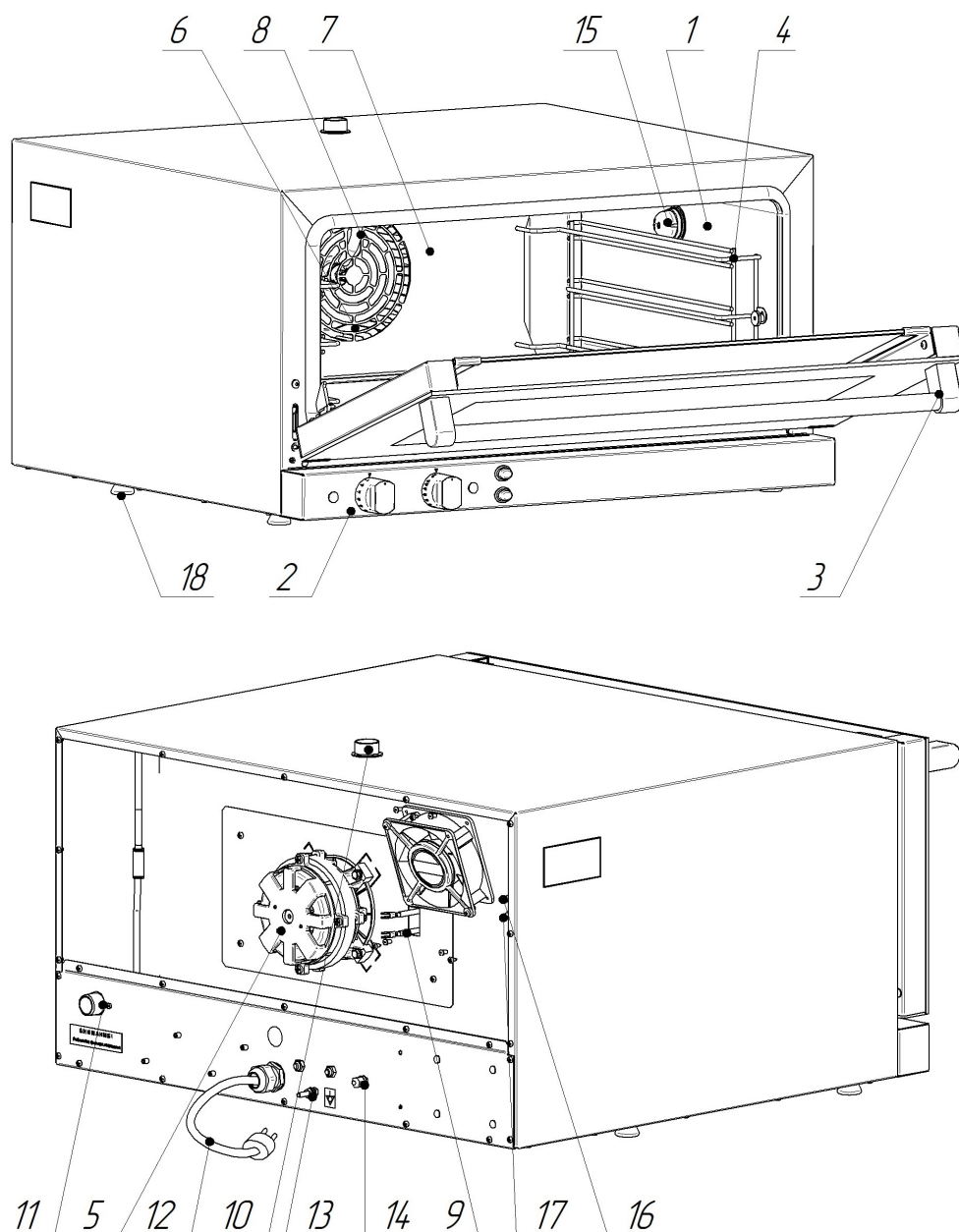
Регулируемые ножки поз. 18 (рис. 1) позволяют устанавливать печь в горизонтальное положение.

Управление работой печи осуществляется с панели управления поз. 2 (рис. 1).

Впрыск воды в духовку осуществляется через трубку впрыска поз. 8 (рис. 1). Далее, попав на крыльчатку, происходит распыливание воды на горячие ТЭН-ы.

Излишки пара из духовки удаляются через коллектор поз. 10 (рис. 1).

Подключение печи к электрической сети производится через шнур питания поз. 12 (рис. 1), подключение к системе водоснабжения производится через электромагнитный клапан поз. 11 (рис. 1). Зажим эквипотенциальности поз. 13 (рис. 1) подключить к технологической линии для выравнивания потенциалов оборудования.



- | | |
|------------------------|---------------------------------------------------|
| 1. Духовка | 11. Электромагнитный клапан – подвод воды G3/4 |
| 2. Панель управления | 12. Шнур питания |
| 3. Дверь | 13. Зажим эквипотенциальности |
| 4. Направляющая | 14. Кнопка аварийного датчика (плюс) 320°C |
| 5. Электродвигатель | 15. Лампа освещения духовки |
| 6. Крыльчатка | 16. Баллончик терморегулятора (плюс) (50...270°C) |
| 7. Перегородка | 17. Датчик контроля температуры в духовке |
| 8. Трубка впрыска | 18. Ножка |
| 9. ТЭН | |
| 10. Трубка выхода пара | |

Рис. 1 Общий вид печи КЭП-3, КЭП-3Э

ОПИСАНИЕ ОРГАНОВ ПАНЕЛИ УПРАВЛЕНИЯ


Ручка «Таймер» (рис. 2) предназначена для управления работой печи. На ручку «Таймер» нанесена информация с указанием времени в минутах и имеет следующие положения:

- ручка в положение «О» - отключенное состояние печи;
- ручка в положении от «5» до «60» - работа печи по заданному времени. Завершение работы печи происходит автоматически по истечению заданного времени. Для установки времени работы из положения «О» повернуть ручку «Таймер» по часовой стрелке. Для принудительного завершения работы печи установить ручку «Таймер» в положение «О», повернув ручку «Таймер» против часовой стрелки;

- ручка в положение «Ручное управление» – работа печи без таймера. «Ручное управление» маркировано на ручке символом «». Работа печи продолжается до установки ручки управления оператором в положение «О». Для установки в положение «Ручное управление» необходимо ручку таймера из положения «О» повернуть против часовой стрелки.


Ручка «Температура» (рис. 2) предназначена для задания температуры. Значение задаваемой температуры указано на корпусе ручки. Ручка «Температура» имеет следующие положения:

- положение «О» - ТЭНы отключены;
- «рабочее» положение - положение при котором температура в духовке поддерживается равной заданному значению. Диапазон регулирования температуры в духовке плюс (50-270)°С.

Кнопка «Впрыск» (рис. 2) - ручной впрыск воды в духовку. Кнопка маркирована знаком «». Для подачи воды нажмите и отпустите кнопку «Впрыск». Подача воды происходит в течение 1 секунды. При необходимости большего количества воды повторно нажмите и отпустите кнопку «Впрыск».

Световая сигнализация «Работа» (рис.2) служит для визуального контроля включения и отключения ТЭНов. Световая сигнализация «Работа» включена, при температуре в духовке ниже заданного значения на ручке «Температура». При достижении заданного значения температуры световая сигнализация «Работа» выключается.

Световая сигнализация «Сеть» (рис. 2) служит для визуального контроля подачи электрического напряжения на печь.

Кнопка «Свет» (рис. 2) - предназначена для ручного включения лампы освещения духовки. Кнопка маркирована знаком «». Для включения лампы освещения духовки нажать и отпустить кнопку «Свет». Для отключения лампы освещения духовки повторно нажать и отпустить кнопку «Свет».

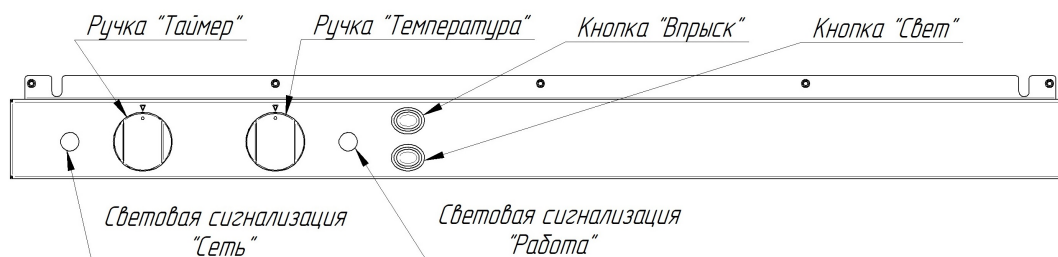


Рис. 2. Внешний вид панели управления КЭП-3 и КЭП-3Э

3 МЕРЫ БЕЗОПАСНОСТИ

К обслуживанию и эксплуатации печи допускаются лица, прошедшие технический минимум по эксплуатации и уходу за оборудованием, а также ознакомившиеся с настоящим руководством по эксплуатации.

Печь не предназначена для использования лицами (включая детей) с пониженными физическими, психическими или умственными способностями, или при отсутствии у них опыта или знаний, если они не находятся под контролем или не проинструктированы об использовании прибора лицом, ответственным за их безопасность.

Дети должны находиться под присмотром для недопущения игры с печью.

Оборудование должно использоваться строго по назначению, для которого оно было разработано. Любое иное применение считается использованием не по назначению.

ЭКСПЛУАТАЦИЯ ПЕЧИ ЗАПРЕЩАЕТСЯ:

- с поврежденным кабелем электропитания;
- с неисправным автоматом защиты;
- без подключения к контуру заземления;
- вблизи горючих газов, жидкостей или взрывоопасной атмосфере;
- с поврежденной капиллярной трубкой термовыключателя;
- с поврежденным защитным стеклом лампы освещения;
- с поврежденным стеклом двери;
- с неисправным замковым механизмом двери;
- с любыми неисправностями датчика двери;
- со снятой перегородкой духовки;
- со снятой облицовкой, задними стенками;
- при подключении печи через разветвители и удлинители;
- эксплуатировать печь в пожароопасных и взрывоопасных зонах;
- эксплуатировать печь с поврежденной капиллярной трубкой терморегулятора и термовыключателя.

ПРИ ЭКСПЛУАТАЦИИ ПЕЧИ ЗАПРЕЩАЕТСЯ:

- оставлять без присмотра включенную печь;
- использовать печь для обогрева помещения.
- разогревать легковоспламеняющиеся продукты или предметы с температурой воспламенения ниже (плюс) 270°C;
- загружать контейнеры жидкостями или продуктами, которые при высоких температурах переходят в жидкую фазу;
- нагружать противень продуктами более 4 кг;
- разогревать пищевые продукты в закрытых жестяных банках, консервы, сухие порошкообразные или гранулированные продукты;
- для нажатия кнопок использовать острые предметы (например – вилки, ножи...);
- для очистки наружной поверхности печи применять водяную струю;
- выключать печь из розетки, тянув за шнур питания.

ПРИ ЭКСПЛУАТАЦИИ ПЕЧЕЙ НЕОБХОДИМО:

Контролировать работу печи на протяжении цикла работы;

Для очистки духовки печи использовать только рекомендованные заводом изготовителем средства.

- во избежание несчастных случаев поверхность, на которую установлена печь, должен быть сухой;
- во избежание повреждения стекла двери выемку гастроемкостей производите при зафиксированной двери (дверь должна быть открыта на угол 90°);

- санитарную обработку и чистку производить только при обесточенной печи – автоматический выключатель в распределительном шкафу должен быть установлен в положение «Выкл»;

- периодически проверять шнур питания печи на отсутствие механических повреждений
 - при выявлении неисправности отключить автоматический выключатель в стационарной проводке (распределительном шкафу) печи, установить кран подачи воды к печи в положение «закрыто». Обратиться в авторизованную сервисную службу. Печь включать только после устранения неисправностей

РИСКИ ПОЛУЧЕНИЯ ТРАВМ И ОЖОГОВ

При проведении санитарной обработки с применением химических средств, во избежание получения химического ожога, использовать средства индивидуальной защиты - защитную одежду, защитные очки и защитные перчатки.

Во время работы печи духовка, стекло, облицовка и дверь нагреваются до высокой температуры, что может привести к термическому ожогу при контакте. Используйте средства индивидуальной защиты (перчатки, прихватки и т. д.).

Во избежание ошпаривания запрещается загружать контейнеры жидкостями или продуктами, которые при высоких температурах переходят в жидкую фазу!

Во избежание получения термического ожога при открывании двери печи, в результате выхода горячего пара из духовки, необходимо приоткрыв дверь - выпустить пар и (или) горячий воздух из духовки. Затем открыть дверь печи полностью.

4 ПОРЯДОК УСТАНОВКИ

После хранения печи в холодном помещении или после перевозки в зимних условиях перед включением в сеть необходимо выдерживать его в условиях комнатной температуры в течение 2 ч.

Распаковку, установку и ввод в эксплуатацию печи должен производить специалист по монтажу и ремонту торгово-технологического оборудования.

Печь следует монтировать под воздухоочистительным (вытяжным) зонтом на горизонтальной свободно стоящей рабочей поверхности. Оставить достаточно места сзади печи для подключения системы водоснабжения и подключения кабеля к электросети.

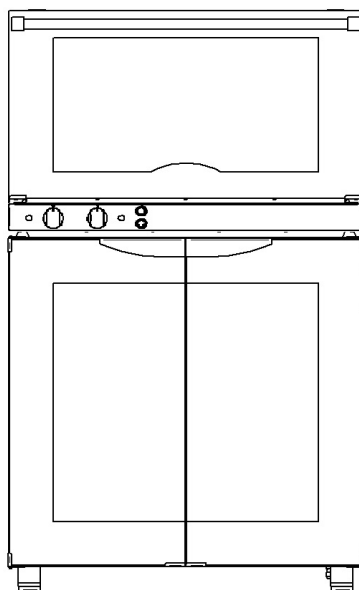


Рис. 3 Установка печи КЭП-3 и КЭП-3Э на ШРТ-8

Установить печь на предусмотренное место, например, стол (стол должен выдерживать вес не менее 65 кг.), подставки ПК-8, ПК-8-01, ПК-8-02 или шкаф расстоечный ШРТ-8. Установка печи на ШРТ-8 приведена рис. 3.

Завод-изготовитель ПК-8, ПК-8-01, ПК-8-02 и ШРТ-8 - «АО "Чувашторгтехника».

ВНИМАНИЕ! Не допускается устанавливать печь на ШРТ-8 и две печи друг на друга без специального приспособления.

ВНИМАНИЕ! Во избежание попадания воды и брызг печи не устанавливать рядом с пищеварочными котлами, электроварками, мармитами.

Печь установить в горизонтальное положение, отрегулировав высоту четырех ножек так, чтобы печь стояла ровно.

Снять защитную пленку.

Электрическое напряжение к розетке подвести от распределительного щита через дифференциальный автоматический выключатель с током отключения 16А, и реагирующий на ток утечки 30мА. Дифференциальный выключатель должен обеспечивать гарантированное отключение всех полюсов от сети питания печи, должен быть подключен непосредственно к зажимам питания, иметь зазор между контактами не менее 3мм на всех полюсах. Номинальное поперечное сечение подводящих кабелей питания к дифференциальному автомату должно быть не менее 1,5мм².

Розетка, к которой подключается печь, должна быть одиночной и обязательно иметь заземляющий контакт, подключенный к линии заземления. Розетка должна быть рассчитана на рабочий ток 16А.

Монтаж и подключение произвести так, чтобы был невозможен доступ к токопроводящим частям без применения инструментов.

Если доступ к распределительному щиту ограничен, то рекомендуется установить дифференциальный автоматический выключатель рядом с печью. При этом проход к дифференциальному автоматическому выключателю и розетке должен обеспечивать беспрепятственный доступ для быстрого обесточивания печи.

Провести ревизию соединительных устройств электрических цепей печи (винтовых и безвинтовых зажимов), при выявлении ослабления подтянуть или подогнуть до нормального контактного давления.

Подключение печи КЭП-3 и КЭП-3Э к системе водоснабжения.

ВНИМАНИЕ! Не допускается подключение печи к системе водоснабжению со «старыми» шлангами.

В целях предотвращения обратного сифонирования не питьевой воды при присоединении съемных шлангов к системам водоснабжения необходимо использовать новые шланги (входит в комплект поставки с печью). Шланги для соединения должны соответствовать ИЕС 61770.


Подключение к системе водоснабжения производить через фильтр, который снижает жесткость воды и предохраняет от образования накипи (электромагнитный клапан имеет резьбу **G 3/4**). Рекомендуется установить фильтр BRITA PURITY C300 Quell ST.

На выходе фильтра установить регулятор давления, который должен быть отрегулирован на значение 1,0 кг/см².

После подачи воды на печь визуально проконтролировать отсутствие течи и каплеобразования в местах подключения подвода воды.

Печь не требует подключения к канализации.

Чтобы печи, при установке в технологическую линию, имели одинаковый электрический

потенциал, предусмотрен зажим, обозначенный знаком  – эквипотенциальность поз. 13 (рис. 1). Сечение эквипотенциального провода должно быть не менее 10мм².

Перед первым пуском визуально проконтролировать надежное крепление крыльчатки поз. 5 (рис. 1) на валу электродвигателя.

Перед началом работы проверьте надежность установки перегородки и направляющих противней в духовке.

Перед вводом в эксплуатацию, прогрейте духовку до температуры (плюс) 270°C в течение 20 минут – удаление жиров.

Сдача в эксплуатацию смонтированной печи оформляется по установленной форме.

5 ПОРЯДОК РАБОТЫ

Прежде чем начать работу с печью, внимательно ознакомьтесь с настоящим руководством по эксплуатации и, в первую очередь, с указаниями по технике безопасности, элементами управления и с информационными надписями на печи.

Откройте кран подвода воды.

Подайте электропитание – установите автоматический выключатель в распределительном шкафу в положение «Вкл.». При этом печь просигнализирует звуковым сигналом о подачи питания. Визуально на панели управления печи проконтролируйте включение лампы «Сеть».

Руководствуясь надписью на ручке «Таймер» установите желаемое время работы.

Руководствуясь надписью на ручке «**Температура**» установите требуемую температуру готовки. Визуально проконтролируйте включение световой сигнализации «**Работа**». Световая сигнализация «Работа» остается включенным пока температура в духовке не достигнет заданного значения. При достижении температуры в духовке заданного значения световая сигнализация «**Работа**» выключается.

По истечению заданного времени таймер автоматически возвращается в положение «0» - печь выключится.

Внимание! Для уменьшения времени приготовления и получения хорошего результата перед загрузкой продукта рекомендуется прогреть печь на 20-30°C выше требуемого значения температуры.

- хлебобулочные изделия большого диаметра (пирог, пицца и др.) рекомендуется выпекать при температуре (плюс) 180 °C в течение 17-20 минут (в зависимости от начинки изделий увеличьте или сократите продолжительность тепловой обработки);

- мелкоштучные хлебобулочные изделия рекомендуется выпекать при температуре (плюс) 175 °C в течение 13-15 минут (в зависимости от веса и начинки изделий увеличьте или сократите продолжительность тепловой обработки).


Пироги большого диаметра рекомендуется размещать через один уровень направляющих. Для получения наилучшего результата в печь загружайте не более двух изделий одновременно.


Для сбора жира, образующегося при обжаривании продуктов (мясных полуфабрикатов крупным куском), рекомендуется на дно духовки устанавливать противень.

После прогрева духовки загрузите продукт. Закройте дверь печи.

Задайте параметры работы печи.

Если требуется в течении длительного времени работать с печью, установите ручку

«Таймер» в положение «ручного управления - » - поверните ручку таймера против часовой стрелки. Для завершения работы на «ручном управлении» поверните ручку по часовой стрелке и установите в положение «0».

Для добавления пара в камеру нажмите и отпустите кнопку «». При нажатии кнопки на короткое время включается клапан. Для подачи следующей порции воды повторно нажмите и отпустите кнопку.

Если в процессе работы будет открыта дверь, то включается звуковая сигнализация, вращение вентиляторов прекратиться.

ВНИМАНИЕ! При открытии дверки соблюдайте осторожность: сначала приоткройте дверь (выпустите пар и/или горячий воздух из духовки), а затем откройте дверь полностью.

После истечения заданного времени работа печи завершается. Завершение работы приготовления сигнализирует звуковой сигнал.

После окончания работы установите ручку «Таймер» и «Температура» в положение «0».
Отключите электропитание печи - установите автоматический выключатель в распределительном шкафу в положение "Выкл.". Визуально проконтролируйте выключение светосигнальной лампы «Сеть» на панели управления.
Закройте кран подвода воды к печи.

ЕЖЕДНЕВНАЯ ОЧИСТКА

Необходимо ежедневно проводить очистку печи.
Проводить очистку необходимо специальными жирорастворяющими средствами для очистки духовок (например: «Abat Combi Cleaner», «Neodisher grill», «Шуманит» и т. д).

ВНИМАНИЕ! Чтобы не нанести вред здоровью и во избежание получения химического ожога обязательно использовать:

- защитную одежду;
- защитные очки;
- защитные перчатки.

ЗАПРЕЩАЕТСЯ

- использовать абразивные материалы;
- использовать для очистки поверхностей из нержавеющей стали хлоросодержащие моющие средства.

Производить очистку следующим образом:

- охладить духовку до температуры (плюс) 40°C;
- выключить печь, установив автоматический выключатель в распределительном шкафу в положение «Выкл.»;
- удалить крупные остатки пищи из духовки;
- из духовки извлечь направляющие. Снятие направляющих осуществляется следующим образом:
- снимите гайку на боковой стенке духовки;
- отодвиньте направляющие от стенок духовки;
- затем движением на себя вынуть направляющие из духовки.

Установку производить в обратной последовательности.

- вылить немного средства на увлажненную ткань и протереть поверхность духовки, тщательно промойте и насухо вытрите мягкой тканью или замшей;
- для чистки стекла двери следует использовать ветошь. Трудно удаляемые загрязнения отчистить с помощью губки, смоченной в растворе моющего средства;
- промыть духовку и съемные части от остатков чистящего средства. Насухо вытереть мягкой тканью или замшей;
- установить перегородку и боковые направляющие на штатное место и закрепить их.

6 ТЕХНИЧЕСКОЕ ОБСЛУЖИВАНИЕ

Техническое обслуживание и ремонт производит авторизованная сервисная служба, имеющая в своем штатном составе электромеханика. Электромеханик должен иметь группу по электробезопасности не ниже третьей.

Работа по техническому обслуживанию и ремонту производится при строгом соблюдении мер безопасности «Правил технической эксплуатации электроустановок потребителей» (ПТЭ) и «Правил техники безопасности электроустановок потребителей (ПТБ), утвержденных Госэнергонадзором «Правил устройств электроустановок (ПУЭ).

ВНИМАНИЕ! При техническом обслуживании и ремонте печи выключить автоматический выключатель в стационарной проводке и вывесить табличку «НЕ ВКЛЮЧАТЬ! РАБОТАЮТ ЛЮДИ!»

Техническое обслуживание и ремонт печи осуществляется по следующей структуре ремонтного цикла:

« ТО-1 » - « ТО-1 » - « ТО-2 »,

где: **ТО-1** - техническое обслуживание проводится 1 раз в месяц.

Перечень выполняемых работ при ТО-1:

- визуальный осмотр печи на соответствие Правилам ТБ;
- измерение сопротивления заземления между зажимом заземления и металлическими частями печи, которые доступны в процессе работы. Сопротивление заземления должно быть не более 0,1 Ом;
- проверка состояния электропроводки и электроаппаратуры;
- проверка цепи заземления от печи до контура заземления;
- проверка цепи выравнивания потенциала;
- проверка блокировки двери;
- проверка отсутствия течи в местах соединения гибких шлангов;
- проверка уплотнителя двери и плотности прилегания двери;
- проверка исправности ламп освещения духовки;
- проверка замкового устройства;
- визуальная проверка наличия накипи в трубке подачи воды на вентиляторы и при необходимости удаления накипи или замена самой трубки;
- проверка затяжки крепления гаек вентилятора на валу электродвигателя и при необходимости их подтяжки;
- проведение дополнительного инструктажа для обслуживающего персонала по технике безопасности при эксплуатации оборудования (при необходимости).

ТО-2 - техническое обслуживание проводится 1 раз в 3 месяца. Перечень выполняемых работ при ТО-2:

- включаются все работы, предусмотренные при ТО-1;
- протяжка резьбовых соединений;
- протяжка гаек на крыльчатке.

После окончания технического обслуживания необходимо внести запись в таблицу 3 паспорта на изделие.

ЗАМЕНА ШНУРА ПИТАНИЯ

При выявлении повреждения шнура питания следует его заменить специальным шнуром из маслостойкой оболочкой, защищенным гибкими кабелями не легче обычных шнуров с оболочкой из полихлорпропилена или другой равноценной синтетической оболочкой (код обозначения 60245 IEC57).

Замену шнура должна производить только уполномоченная изготовителем организация в следующей последовательности:

1. обесточить печь - установить автоматический выключатель в распределительном шкафу в положение «Выкл.»;
2. вынуть вилку шнура питания из розетки;
3. используя крестовую отвертку, снять винты крепления задней стенки и стенку крепления электрооборудования;
4. на контакторе КМ1 ослабить винт крепления контакта «5» и отсоедините провод шнура питания с изоляцией коричневого цвета;
5. на контакторе КМ2 ослабить винт крепления контакта «5» и отсоедините провод шнура питания с изоляцией синего цвета;
6. на шпильке эквипотенциальности снять гайку крепления и демонтировать провод шнура питания с изоляцией жёлто-зелёного цвета;
7. Ослабить гайку кабельного ввода и снять поврежденный шнур питания.
8. Проложить новый шнур питания и произвести сборку в обратной последовательности.

ЗАМЕНА ЛАМПЫ ОСВЕЩЕНИЯ И ПРОКЛАДКИ

Замену лампы освещения производить следующим образом:

1. охладите духовку до температуры (плюс) (40-50) °С;
2. выключите печь, установив автоматический выключатель в распределительном шкафу в положение «Выкл.»
3. откройте дверь;
4. открутите стеклянный плафон лампы (против часовой стрелки);
5. снимите стеклянный плафон и прокладку лампы освещения;
6. замените лампу накаливания и прокладку. Максимальная мощность ламп не должна превышать 25 Вт.

Сборку произведите в обратной последовательности.

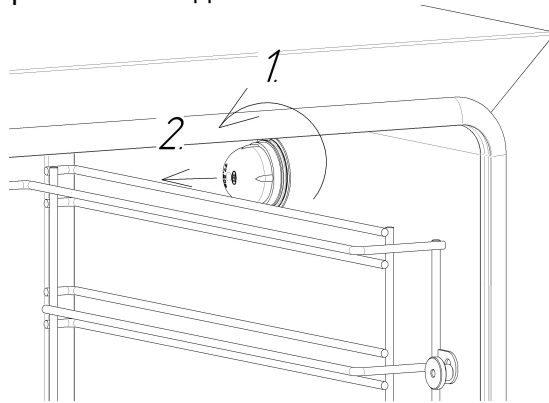


Рис. 5. Замена лампы освещения и прокладки

СНЯТИЕ ДВЕРИ

Открыть дверь (см. рис. 3) и отвести рычаг А. Приподнимите дверь вверх, чтобы она находилась под углом приблизительно 45°, и снять дверь.

Установку двери производить в обратной последовательности.



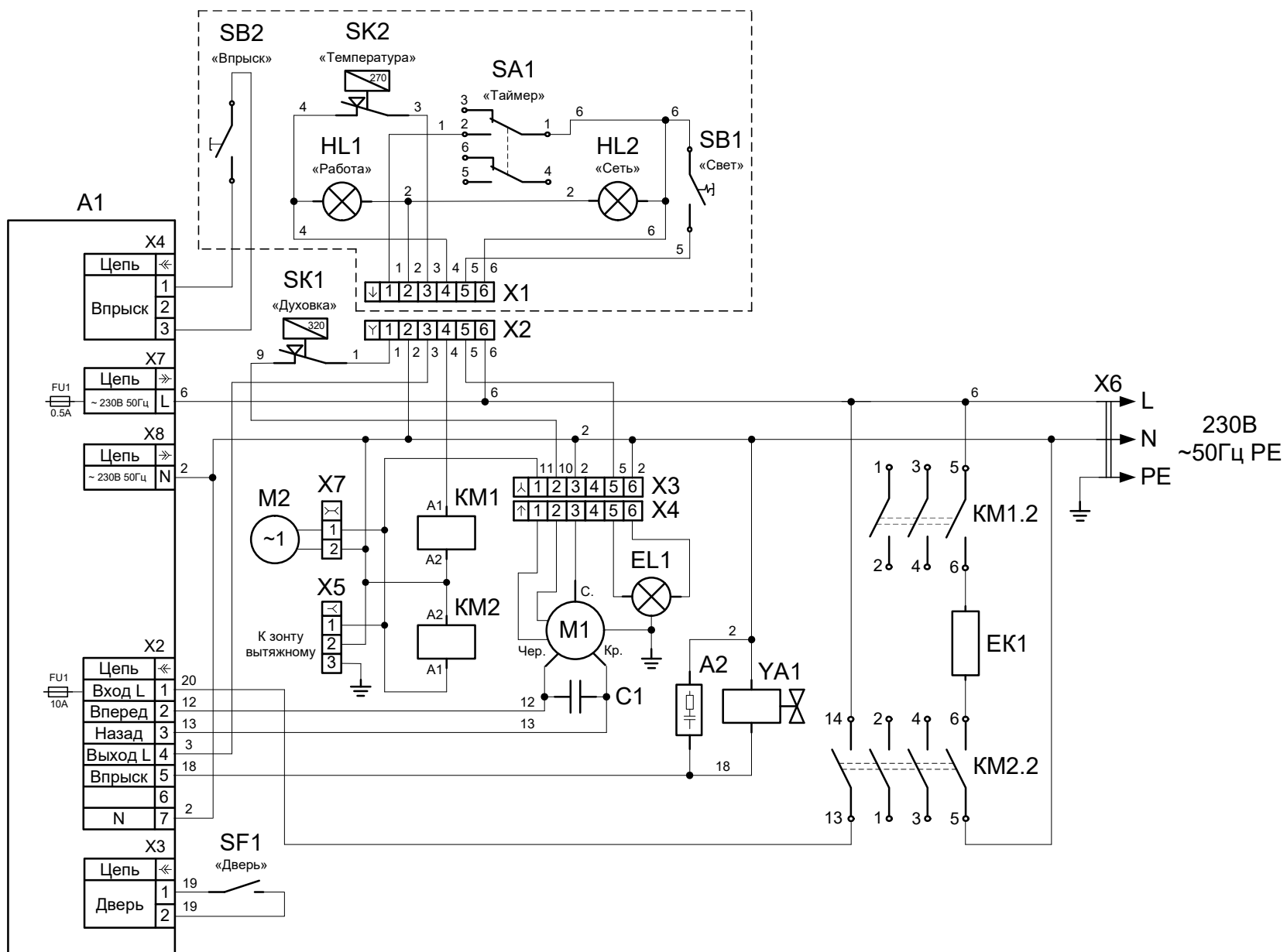
Рис. 3 Снятие двери.

7 ВОЗМОЖНЫЕ НЕИСПРАВНОСТИ И МЕТОДЫ ИХ УСТРАНЕНИЯ

Таблица 1

Неисправность	Вероятная причина	Методы устранения
При повороте ручки «Таймер» печь не запускается	Отсутствует напряжение в сети. Перегорел плавкий предохранитель 10,0 А на плате А1.	Проверить напряжение в сети. Определить и устранить причину перегорания плавкого предохранителя.
Не происходит нагрев.	Не исправен ТЭН. Не исправен терморегулятор Не исправен таймер. Не исправен блок управления.	Определить неисправный элемент и заменить.
Срабатывает аварийная защита (плюс) 320	Неисправен терморегулятор или повреждена капиллярная трубка терморегулятора.	Определить неисправный элемент и заменить. Для включения термовыключателя снять защитный колпачок (повернуть против часовой стрелки). Нажать и отпустить кнопку (поз. 14 рис.1). Установить защитный колпачок.
Не вращается вал двигателя М1 с вентилятором	Не исправен блок управления. Не исправен электродвигатель.	Уточнить неисправный элемент и заменить.
Не происходит подача воды в духовку	Не исправен электромагнитный клапан. Засорена трубка. Не исправен выключатель.	Уточнить неисправный элемент и устранить неисправность.
Отсутствует освещение духовки	Не исправна лампа освещения. Не исправен выключатель.	Уточнить и заменить неисправный элемент
Не включается печь и не происходит выполнение требуемых функций	Неисправен блок управления А1. Неисправен таймер.	Заменить плату

СХЕМА ЭЛЕКТРИЧЕСКАЯ ПРИНЦИПАЛЬНАЯ КЭП-3 и КЭП-3Э



ПЕРЕЧЕНЬ ЭЛЕМЕНТОВ КЭП-3 и КЭП-3Э

Поз. обозн.	Наименование	Кол-во		Код заказа
		КЭП-3	КЭП-3Э	
A1	Контроллер КЭП-4	1	1	12000061026
A2	Ограничитель ОПН-113	1	1	12000060095
C1	Конденсатор 8мкФх450В	1	1	В комплектации с М1
EK1	ТЭН 230-60-6,3-3,0 Т230	1	1	12000060741
EL1	Лампа 25Вт 220В 50Гц Е14	1	1	12000060444
HL1	Лампа светосигнальная желтая	1	1	12000006276
HL2	Лампа светосигнальная белая	1	1	12000006277
KM1, KM2	Контактор NC1-3210	2	2	12000061052
M1	Двигатель электрический КЕР-0,20, 0,20 кВт	1	1	12000301633
M2	Вентилятор 120х120	1	1	12000069331
SA1	Таймер MI2	1	1	12000060874
SB1	Кнопка DY11KS10	1	1	12000060841
SB2	Кнопка DY11KM10	1	1	12000060843
SK1	Термовыключатель 55.13569.070	1	1	12000006819
SK2	Терморегулятор 55.13059.220	1	1	12000006818
SF1	Датчик герконовый ARTOL-4014	1	-	90000000080
	Микропереключатель ТМ-1307*	-	1*	12000067714*
	Датчик герконовый ИО-102-39 (00) *	-	1*	12000061164*
X1	Колодка 45 7373 9011	1	1	12000002181
X2	Колодка 45 7373 9009	1	1	12000002166
X3	Колодка 45 7373 9012	1	1	12000002180
X4	Колодка 45 7373 9013	1	1	12000002167
X5	Колодка 45 7373 9005	1	1	12000002722
X6	Шнур питания 3х1,5 с вилкой	1	1	89000026618
X5	Колодка 45 7373 9038	1	1	12000002534
	Колодка 45 7373 9076	1	1	12000002535
YA1	Клапан электромагнитный V18 QC	1	1	12000006121

* - в зависимости от исполнения печи устанавливается один из элементов.

Допускается замена элементов, не ухудшающая технические характеристики изделия