

**Модели:**  
**TFW300-2F**  
**TFW400-2S / TFW400-2F**  
**TFW400-S / TFW400-F**



## Важные инструкции по технике безопасности

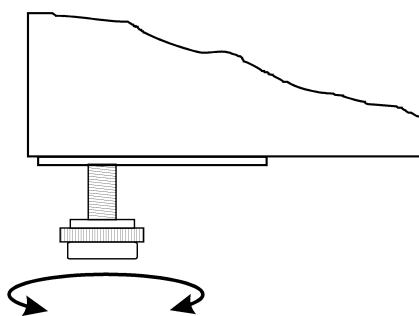
1. Чтобы в полной мере использовать шкаф, мы рекомендуем ознакомиться с данным руководством по эксплуатации.
2. Пользователь несёт ответственность за использование шкафа в соответствии с инструкциями.
3. В случае возникновения каких-либо неисправностей немедленно обратитесь к своему дилеру.
4. Шкаф должен быть расположен в сухом и хорошо проветриваемом помещении.
5. Не допускается установка изделия вблизи источников теплового излучения, а также в местах воздействия прямых солнечных лучей.
6. Обратите внимание на то, что любой электрический аппарат может быть опасным.
7. Не храните в шкафу легковоспламеняющиеся материалы, такие как растворитель, бензин и т.п.
8. В конструкции изделия не использованы асбест или ХФУ.
9. Компрессорное масло не содержит ПХД.

## Распаковка и установка

Снимите шкаф с деревянной палеты и освободите от упаковки.

Для обеспечения правильной работы важно, чтобы шкаф был выровнен. Шкаф поставляется с ножками, которые можно отрегулировать, см. рис. 1.1.

Рис. 1.1



Если шкаф должен встраиваться, необходимо соблюдать следующее:

1. Для безупречной работы системы охлаждения, над шкафом должно быть свободное расстояние не менее 10 см, обеспечивающее свободную циркуляцию воздуха.
2. На стороне петли должно быть достаточно места для очистки и замены полок и очистки вокруг петли.

## **Подключение к электросети**

Шкаф должен быть подключён к питающей электрической сети 230 V/50Hz.

Настенная розетка должна быть легкодоступной.

Необходимо соблюдать все требования к заземлению, установленные местными органами электроснабжения.

Вилка шкафа и настенная розетка должны быть правильно заземлены.

При возникновении сомнений обратитесь к вашему местному поставщику или уполномоченному электрику.

Гибкий шнур, установленный на этом устройстве, имеет три жилы для использования с 3-контактной вилкой на 13 ампер или 3-контактной вилкой на 15 ампер.

Если используется штекер с плавким предохранителем B.S. 1363 (13-амперный), он должен быть оснащен предохранителем на 13 ампер.

Провода в этом силовом проводе окрашены в соответствии со следующим кодом:

Зеленый/желтый: Заземление, синий: Нейтраль, коричневый: Под напряжением.

Основные электрические соединения должны выполняться квалифицированными электриками.

## **Запуск**

Перед использованием рекомендуется очистить шкаф, см. раздел, посвященный техническому обслуживанию и очистке.

### **Внимание!**

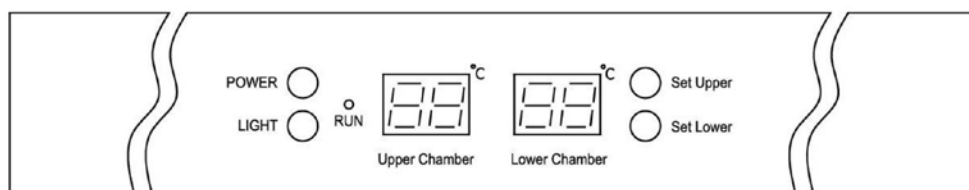
Если при перевозке шкаф находился в горизонтальном положении, подождите 2 часа до того как включать его в электросеть.

Для обеспечения оптимальной работы шкафа, окружающая температура не должна быть ниже 18 °C и выше 35 °C.

## Эксплуатация модели TFW300-2 / TFW400-2

Подключите изделие к сети и нажмите на выключатель (POWER), расположенный на Панели управления. См.рис. 1.9.

Рис. 1.9



Когда шкаф включен, на дисплее отображается текущая температура в обеих секциях. Загорится индикатор контрольной лампы «Run».

### Показ заданной температуры:

Set Upper

Нажмите данную кнопку, и на экране дисплея замигает индикатор, показывающий заданную температуру для верхней секции, через 5 секунд индикатор вернется в изначальное положение.

Set Lower

Нажмите данную кнопку, и на экране дисплея замигает индикатор, показывающий заданную температуру для нижней секции, через 5 секунд индикатор вернется в изначальное положение.

### Настройка температуры:

Set Upper

При нажатии на данную кнопку на экране дисплея замигает индикатор, показывающий заданную температуру.

Каждое дальнейшее нажатие на эту кнопку понизит настройку на 1 °C, от 10 °C до 5 °C.

Когда значение на индикаторе достигнет требуемого уровня, подождите 5 секунд, после чего индикатор вернется в обычное положение.

Set Lower

При нажатии на данную кнопку на экране дисплея замигает индикатор, показывающий заданную температуру.

Каждое дальнейшее нажатие на эту кнопку понизит настройку на 1 °C, от 18 °C до 12 °C.

Когда значение на индикаторе достигнет требуемого уровня, подождите 5 секунд, после чего индикатор вернется в обычное положение.

### Показ температуры в °C/°F:

Set Upper

+

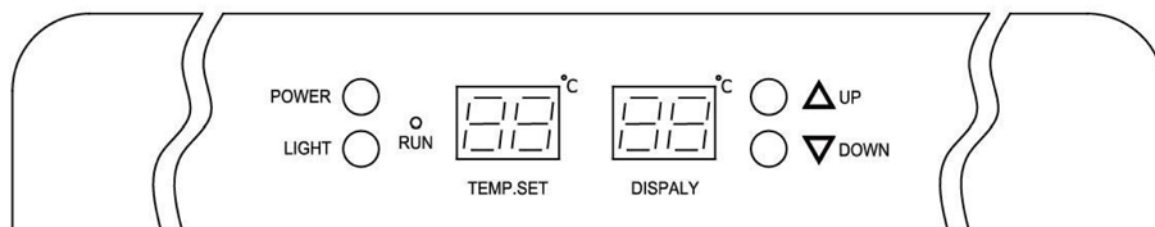
Set Lower

Одновременное нажатие на данные кнопки в течение 5 сек изменит показ температуры со шкалы Фаренгейта на шкалу Цельсия и наоборот.

## Эксплуатация модели TFW 400

Подключите шкаф к розетке и включите переключатель на панели управления (POWER), см. рис. 2.0.

Рис. 2.0



Когда шкаф включен, на дисплее отображается текущая температура шкафа.

### Настрой температуры:

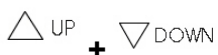


Нажмите эту клавишу, и установленная температура увеличится на 1°C при каждом нажатии.



Нажмите эту клавишу, и установленная температура будет снижаться на 1°C при каждом нажатии.

### Показ температуры в °C/°F:



Одновременное нажатие на данные кнопки в течение 5 сек изменит показ температуры со шкалы Фаренгейта на шкалу Цельсия и наоборот.

### Внутренняя подсветка:



Нажмите на данную кнопку для включения или выключения внутренней подсветки. Для снижения энергопотребления этот шкаф автоматически отключает внутренний свет через 10 минут.

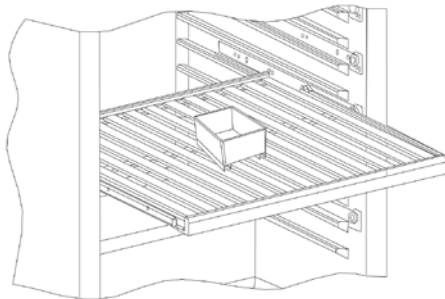
Если вы хотите, чтобы внутренняя подсветка горела непрерывно, нажмите и удерживайте эту клавишу в течение 5 секунд, пока дисплей не покажет «LP».

Чтобы вернуться к нормальному режиму, нажмите и удерживайте эту клавишу в течение 5 секунд, пока дисплей не покажет «LF».

## Ёмкость для воды

Чтобы предотвратить высыхание винных пробок из-за низкой влажности, предоставляется ёмкость для воды, которую следует разместить на верхней полке. См. рис. 1.3.

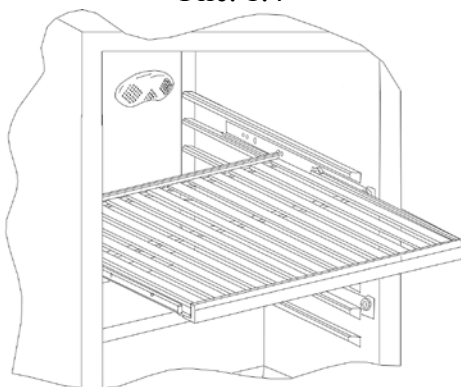
Рис. 1.3



## Угольный фильтр

Шкаф снабжен угольным фильтром для предотвращения неприятного запаха. Он расположен на задней стенке внутри шкафа. См. рис. 1.4.

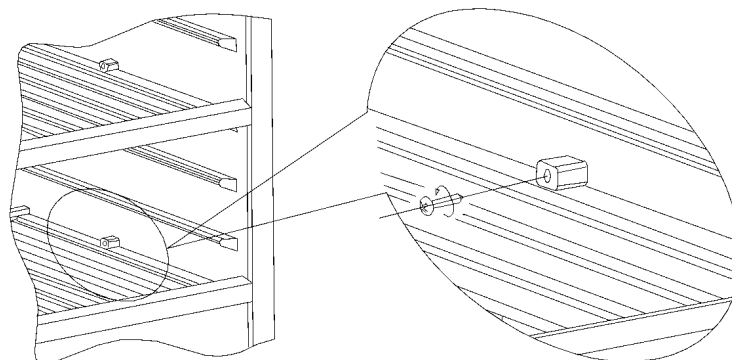
Рис. 1.4



## Перемещение полок

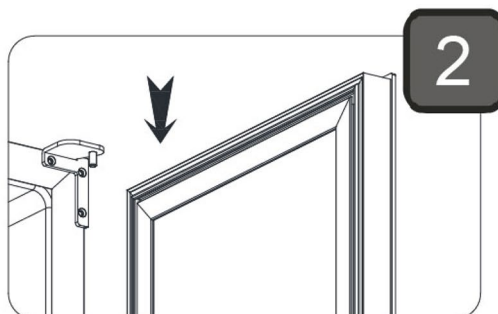
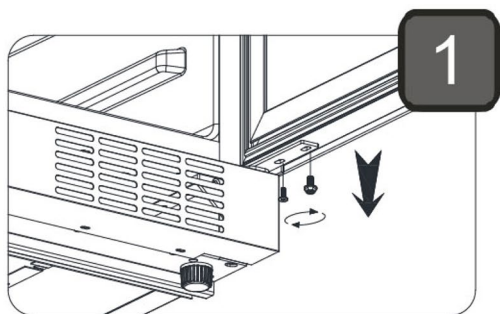
Снимите оба стопорных блока, которые крепятся с помощью крестообразного винта. Затем выдвиньте полку, см. рис. 2.2.

Рис. 2.2

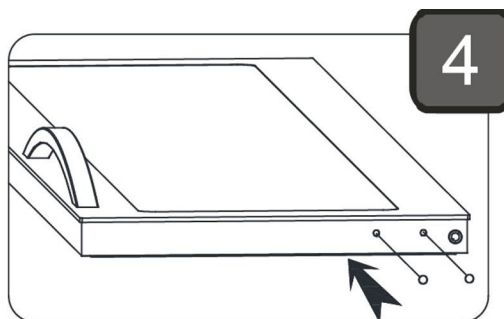
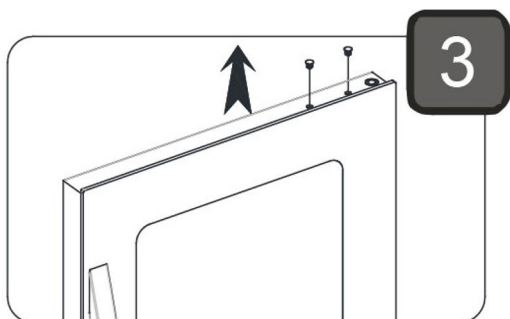


## Переустановка двери

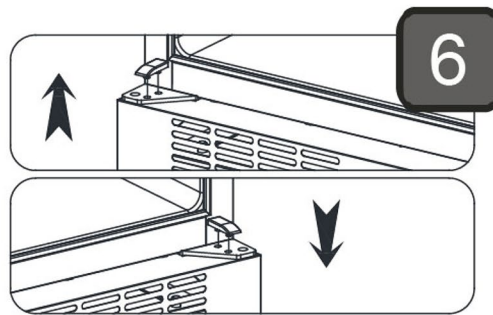
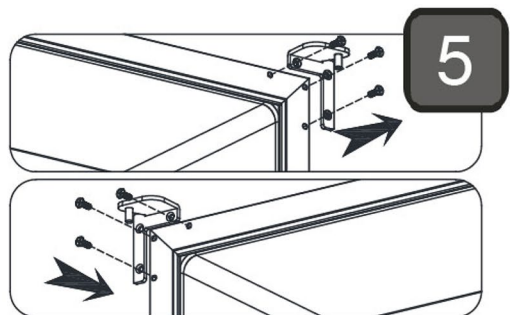
Откройте дверь, снимите два винта в нижней петле и поднимите дверь.



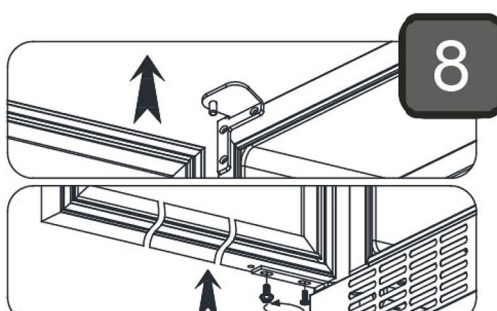
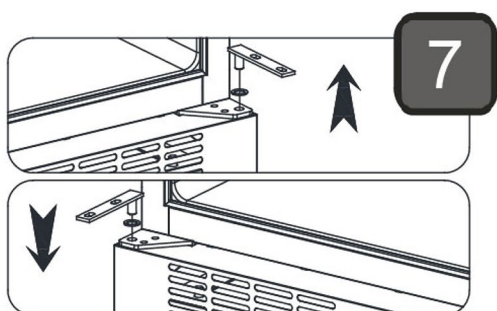
Переместите две пластиковые заглушки сверху вниз и поверните дверь на 180 градусов (для моделей «F» с дверью без рамы).



Закрытая верхняя петля должна быть установлена с противоположной стороны. Переместите пластиковую опору на противоположную сторону.



Переместите шарнирный штифт и шайбу на противоположную сторону. Установите дверь и снова прикрутите винты.



## Техническое обслуживание и очистка

Отключите шкаф от сети.

Шкаф необходимо регулярно чистить. Очистите внешнюю и внутреннюю поверхности шкафа мягким мыльным раствором и после этого просушите тканью. За внешними поверхностями можно ухаживать с помощью масла для стали.

НЕ используйте очистители, содержащие хлор или другие жесткие очистители, поскольку они могут повредить поверхности из нержавеющей стали и внутреннюю систему охлаждения.

Поддерживайте чистоту крышки вентилятора с помощью пылесоса и жесткой щетки.

Избегайте попадания воды в компрессорный отдел, т.к. это может привести к замыканию и повреждению электрических деталей шкафа.

## Устранение неполадок

Система охлаждения является герметичной и не требует контроля, только очистки.

Если шкаф не охлаждается, проверьте, не является ли причиной отключение питания.

Если причину неисправности не возможно выяснить, обратитесь к дилеру. Обращаясь к дилеру, пожалуйста, сообщите модель и серийный номер шкафа. Эти данные указаны на заводской табличке на задней поверхности шкафа слева.

## Утилизация

Утилизация шкафа должна производиться без нанесения вреда окружающей среде.

Следует принимать во внимание существующие правила утилизации.

Помимо этого могут существовать особые требования и условия, которым тоже необходимо следовать.

