

Саладетта (салат-бар)

Side Mount Undercounter
 К - серия

≡ ПРЕИМУЩЕСТВА ЭКСПЛУАТАЦИИ ≡

Модель: KSR-9-1-700

■ **Запатентованная система сбора и испарения конденсата**

Механизм с вращающейся щеткой, которая движется вверх и вниз 2-3 раз в день, предотвращая любое скопление пыли, что позволяет постоянно поддерживать высокую эффективность работы без лишних нагрузок.

■ **Боковое расположение компрессора**

Вы сможете располагать оборудование в самых узких местах без ущерба для оборудования.

■ **Эффективная система охлаждения**

Мощный испаритель и конденсатор позволяют добиться максимально быстрого охлаждения Ваших продуктов.

■ **Корпус из нержавеющей стали**

Гальванизированная сталь на оборотной стороне и внизу пол из нержавеющей стали с алюминиевыми вставками по бокам и сзади гарантирует долгий срок службы и обеспечит сохранность Ваших продуктов.

■ **Высокотехнологичная система мониторинга**

В реальном времени на цифровом контроллере меняются и отображаются текущая температура и параметры оборудования

■ **Магнитные уплотнители**

Вам не понадобятся инструменты, чтобы проводить чистку или замену компонентов.

■ **Опция**

Прозрачный поликарбонатный козырек закреплен на двух стойках из нержавеющей стали (AISI 304). Конструкция легко моется и в случае необходимости легко демонтируется.

■ **Теплоизоляция**

Полиуретан высокой плотности уменьшает количество потребляемой на охлаждение энергии.

■ **Удобные направляющие - конструктор**

Направляющие (из нержавеющей стали) для GN - гастроемкостей изготовлены по принципу конструктора, что позволяет без затруднений установить любую по размеру GN глубиной до 200мм. Гастроемкости в комплект не входят и приобретаются отдельно.



■ **Цифровая система контроля температуры HTfi**

Обеспечит точную и постоянную температуру во всех отсеках холодильника.

■ **Регулируемые полки выполнены из толстой проволоки с виниловым покрытием**

■ **Холодильный стол поддерживает температуру 0°C – +8°C**



Модель	Дверей (шт)	Объем (л)	Полок (шт)	Мощность (кВт)	Вес (кг)	Ш x Г x В (мм)
KSR9-1	1	213	1	0,185	70	900 x 700 x 850

Модель: KSR-9-1-700

ХАРАКТЕРИСТИКИ	
Параметры сети, (В/Гц)	220/50
Мощность, (кВт):	0,185
Тип хладагента:	R-134A/R-404A
Ширина, (мм)	900
Глубина, (мм)*	700
Высота, (мм)	850
Кол-во дверей	1
Кол-во полок	1
Полезный объем, (л)	213
Направляющие под GN	Конструктор
Тип охлаждения	Динамическое
Температурный режим	0° ~ +8°
Климатический класс	+45°С (Т-5)
Управление	Электронное

Отдельные элементы дизайна и некоторые технические характеристики могут быть изменены без предварительного уведомления. Фактический вес груза может отличаться в зависимости от дополнительных упаковочных материалов для защиты продукта.

*В габариты глубины не включен размер ограничителей (26мм)

■ **ГАРАНТИЯ:** 2 года на компрессор и все комплектующие

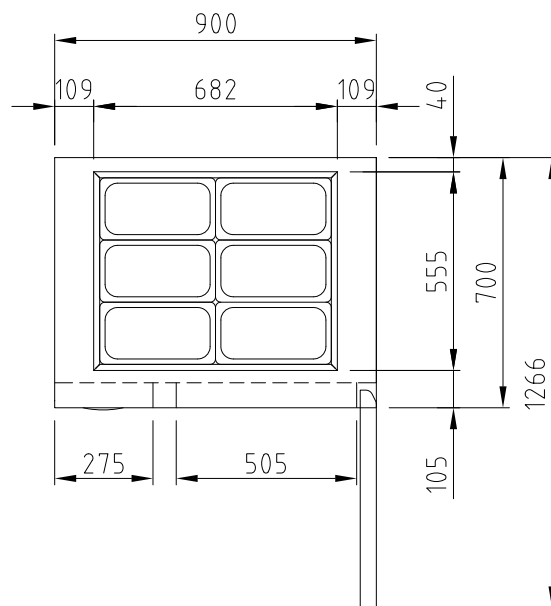
■ **БАЗОВАЯ КОМПЛЕКТАЦИЯ:**

- Система самодиагностики
- Регулируемые ножки из нержавеющей стали
-

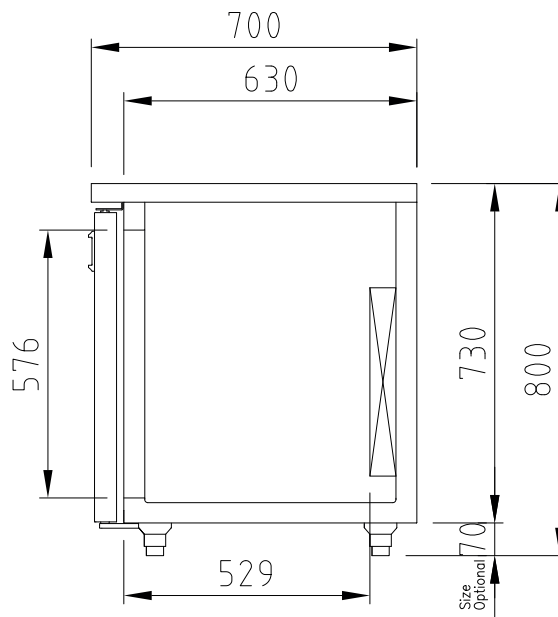
■ **ДОПОЛНИТЕЛЬНАЯ КОМПЛЕКТАЦИЯ:**

- 120мм колесики, фронтальные со стопорами
- Полки из толстой проволоки с виниловым покрытием
- Самоочищающийся конденсатор
- Поликарбонатный козырёк
- Направляющие для линии раздачи
-

(Ед.изм.: мм)



ВИД СВЕРХУ



ВИД СБОКУ

