

# ALFA43XMFDS

<b>Семейство продуктов</b>	Конвекционные печи
<b>Подсемейство продуктов</b>	Конвекционные печи 435x320 мм
<b>Тип конвекционной печи</b>	Многофункциональная печь
<b>Управление конвекционной печи</b>	Электромеханическое
<b>Вместимость</b>	4 уровня 435x320 мм
<b>Электрическое подключение</b>	230 V~ / 13 A / 3,0 kW / 50 Hz
<b>Апп для создания рецептов</b>	Недоступно
<b>Максимальная глубина с открытой дверцей</b>	993 мм
<b>Регулируемые по высоте ножки</b>	Да
<b>Вес нетто</b>	36.100 кг
<b>Размеры (ВxШxГ)</b>	602x580x537 mm



## Дистрибуция

<b>Решения</b>	Бары/Кафе; Отели; Рестораны/кейтеринг; Пекарни/Кондитерские; Пекарские и кондитерские лаборатории при заводах; Мясные лавки
----------------	---

## Эстетика





<b>Цвет</b>	Нержавеющая сталь	<b>Фронтальная панель</b>	Да
<b>Дверца с планками из нержавеющей стали</b>	Да	<b>Логотип</b>	Smeg штампованный

## Управление

<b>Диапазон программирования таймера</b>	0-60 + бесконечность
--	----------------------

## Программы/ функции

### Функции приготовления

 Конвекция	 Статика	 Нижний нагрев с конвекцией
 Гриль		

## Регулируемая скорость вращения вентилятора



Регулируемая скорость вращения

вентилятора

## Аксессуары в комплекте

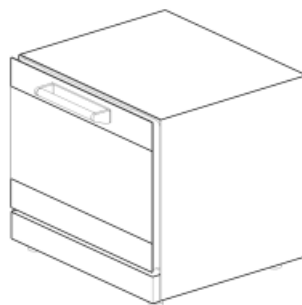
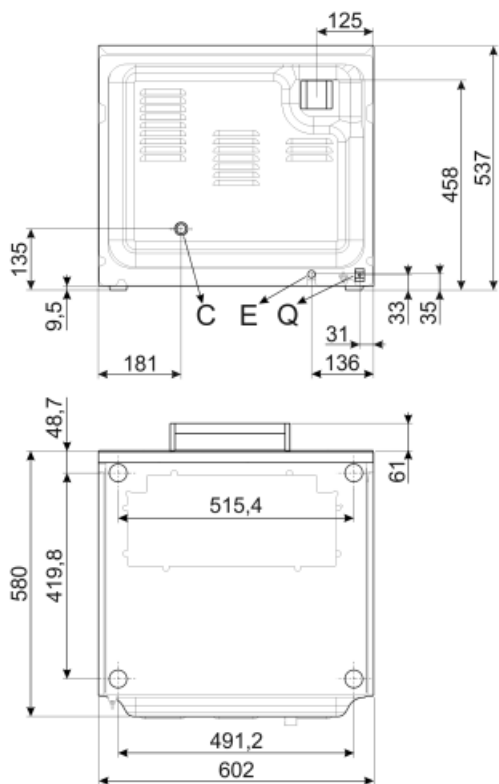
**Алюминизированный противень** Комплект из 4 штук

## Электрическое подключение

**Тип электрической вилки** (F;E) Schuko

## Конструкция

<b>Материалы печи</b>	Нержавеющая сталь/стекло/пластик	<b>Пониженная скорость вентилятора</b>	2100 об./мин.
<b>Размеры внутренней камеры (ШxГxВ)</b>	460x360x425 мм	<b>Отвод пара из камеры</b>	Сзади
<b>Материал внутренней камеры</b>	Эмаль Ever Clean	<b>Регулировка времени</b>	Электромеханический таймер
<b>Количество уровней</b>	4	<b>Диапазон температур</b>	50-270°C
<b>Направляющие для противней</b>	Хромированный	<b>Сигнал окончания приготовления</b>	Да
<b>Расстояние между направляющими</b>	80 мм	<b>Оранжевый индикатор достижения t°</b>	Да
<b>Охлаждаемая дверца с двойным остеклением</b>	Да	<b>Зеленый индикатор окончания приготовления</b>	Да
<b>Открывание дверцы</b>	Стандартное открывание	<b>Ручное переключение термостата безопасности</b>	Да
<b>Тип ручки</b>	Фиксированный	<b>Съемный дефлектор</b>	Да
<b>Стекло</b>	Съемное	<b>Количество ламп подсветки</b>	1 галогенная лампа
<b>Количество вентиляторов</b>	1	<b>Мощность ламп подсветки</b>	40 Вт
<b>Мощность двигателя вентилятора</b>	80В	<b>Длина электрического кабеля (см)</b>	115 см
<b>Скорость вентилятора</b>	Двухскоростной	<b>Задняя панель</b>	Гальванизированный
<b>Стандартная скорость вентилятора</b>	2700 об./мин.	<b>IPX защита</b>	IPX3



Q	MORSETTO EQUIPOTENZIALE EARTH TERMINAL
E	CAVO ALIMENTAZIONE ELETTRICA ELECTRICITY SUPPLY CABLE
C	TUBO DI CARICO (solo su alcuni modelli) FILLER HOSE (on some models only)

## Not included accessories

---



3820

---

## Symbols glossary (ТТ)

---



Двухскоростной вентилятор



Нижний нагрев с конвекцией



Нагрев с принудительной конвекцией



Большой гриль



Статический верхний и нижний нагрев