

ALFA43XMFHDS

Семейство продуктов	Конвекционные печи
Подсемейство продуктов	Конвекционные печи 435x320 мм
Тип конвекционной печи	Многофункциональный
Управление конвекционной печи	Электромеханическое
Вместимость	4 уровня 435x320 мм
Электрическое подключение	230 V~ / 13 A / 3,0 kW / 50 Hz
Апп для создания рецептов	Недоступно
Максимальная глубина с открытой дверцей	993 мм
Регулируемые по высоте ножки	Да
Вес нетто	36.400 кг
Размеры (ВxШxГ)	602x580x537 mm



Дистрибуция

Решения	Бары/Кафе; Отели; Рестораны/кейтеринг; Пекарни/Кондитерские; Пекарские и кондитерские лаборатории при заводах; Мясные лавки
----------------	---

Эстетика

Цвет	Нержавеющая сталь	Фронтальная панель	Да
Дверца с планками из нержавеющей стали	Да	Логотип	Smeg штампованный

Управление

Диапазон программирования таймера	0-60 + бесконечность
--	----------------------

Программы/ функции

Функции приготовления

 Конвекция	 Конвекция + пароувлажнение	 Статика
 Нижний нагрев с конвекцией	 Гриль	

Регулируемая скорость вращения вентилятора



Регулируемая скорость вращения

вентилятора

Аксессуары в комплекте

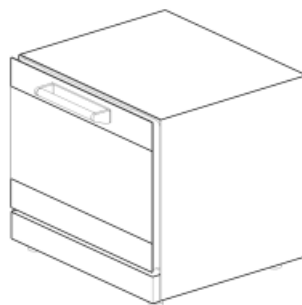
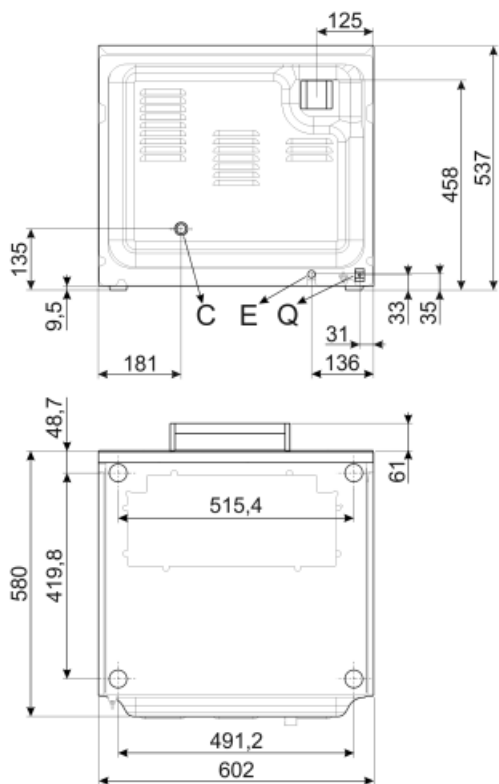
Алюминизированный противень Комплект из 4 штук

Электрическое подключение

Тип электрической вилки (F;E) Schuko

Конструкция

Материалы печи	Нержавеющая сталь/стекло/пластик	Пониженная скорость вентилятора	2100 об./мин.
Размеры внутренней камеры (ШxГxВ)	460x360x425 мм	Отвод пара из камеры	Сзади
Материал внутренней камеры	Эмаль Ever Clean	Регулировка времени	Электромеханический таймер
Количество уровней	4	Диапазон температур	50-250°C
Направляющие для противней	Хромированный	Сигнал окончания приготовления	Да
Расстояние между направляющими	80 мм	Оранжевый индикатор достижения t°	Да
Охлаждаемая дверца с двойным остеклением	Да	Зеленый индикатор окончания приготовления	Да
Открывание дверцы	Стандартное открывание	Ручное переключение термостата безопасности	Да
Тип ручки	Фиксированный	Съемный дефлектор	Да
Стекло	Съемное	Количество ламп подсветки	1 галогенная лампа
Количество вентиляторов	1	Мощность ламп подсветки	40 Вт
Мощность двигателя вентилятора	80В	Длина электрического кабеля (см)	115 см
Скорость вентилятора	Одна скорость	Задняя панель	Гальванизированный
Стандартная скорость вентилятора	2700 об./мин.	IPX защита	IPX3



Q	MORSETTO EQUIPOTENZIALE EARTH TERMINAL
E	CAVO ALIMENTAZIONE ELETTRICA ELECTRICITY SUPPLY CABLE
C	TUBO DI CARICO (solo su alcuni modelli) FILLER HOSE (on some models only)

Not included accessories



3820

Symbols glossary (ТТ)



Двухскоростной вентилятор



Нижний нагрев с конвекцией



Нагрев с принудительной конвекцией



Нагрев с принудительной конвекцией и инжекторным впрыском пара



Большой гриль



Статический верхний и нижний нагрев