

ALFA43XE1HDS

Семейство продуктов	Конвекционные печи
Подсемейство продуктов	Конвекционные печи 435x320 мм
Тип конвекционной печи	Многофункциональный
Управление конвекционной печи	Электронный
Вместимость	4 противня 435x320 мм - GN2/3
Электрическое подключение	230 V~ / 13 A / 3,0 kW / 50 Hz
Технология подачи пара	Инжекторный впрыск
App для создания рецептов	Недоступно
Максимальная глубина с открытой дверцей	1178 мм
Регулируемые по высоте ножки	Да
Вес нетто	38,100 кг
Размеры (ВxШxГ)	608x600x537 mm



Дистрибуция

Решения	Бары/Кафе; Отели; Рестораны/кейтеринг; Пекарни/Кондитерские; Пекарские и кондитерские лаборатории при заводах; Мясные лавки; QSR
----------------	--

Эстетика










Цвет	Нержавеющая сталь	Цвет символов цифрового дисплея	Белый
Дверца с планками из нержавеющей стали	Да	Фронтальная панель	Да
Цифровой TFT-дисплей	LCD-дисплей	Логотип	Smeg штампованный

Управление


Изменяемые программы	99	Данные НАССР	Да
Диапазон программирования таймера	от 1 минуты до 99 часов + бесконечно	Самодиагностика	Да
Шаги программы приготовления	3 + предварительный разогрев		

Программы/ функции

Функции приготовления

 Конвекция	 Конвекция + пароувлажнение	 конвекция + гриль
 Статика	 Нижний нагрев	 Нижний нагрев с конвекцией
 Верхний + нижний нагрев + конвекция	 Гриль	 Гриль + конвекция

Регулируемая скорость вращения вентилятора


Регулируемая скорость вращения вентилятора

Опции

Вытяжной зонт	K43X
----------------------	------

Аксессуары в комплекте

Алюминизированный противень	Комплект из 4 штук	Шланг для подключения к воде	Да
------------------------------------	--------------------	-------------------------------------	----

Электрическое подключение

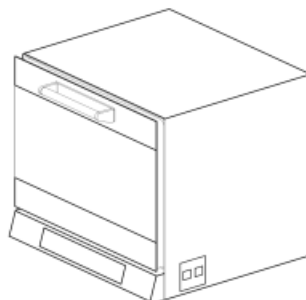
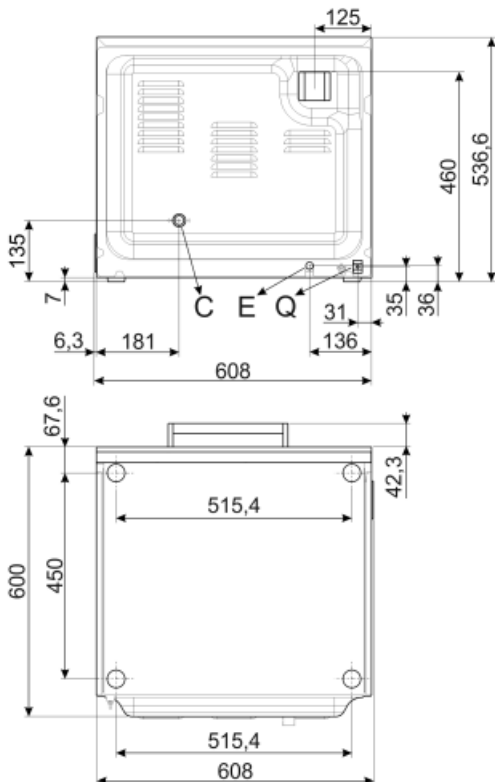
Тип электрической вилки	(F;E) Schuko
--------------------------------	--------------

Конструкция

Материалы печи	Нержавеющая сталь/стекло/пластик	Система прямого пароувлажнения на каждом вентиляторе	Да
Размеры внутренней камеры (ШхГхВ)	460х360х425 мм	Уровни пароувлажнения	5 + ручное
Объем внутренней камеры	54.5 л	Отвод пара из камеры	Сзади
Материал внутренней камеры	Эмаль Ever Clean	Регулировка времени	Электронный таймер
Количество уровней	4	Диапазон температур	30-270°C
		Сигнал окончания приготовления	Да

Направляющие для противней	Хромированный
Расстояние между направляющими	80 мм
Охлаждаемая дверца с двойным остеклением	Да
Открывание дверцы	Стандартное открывание
Тип ручки	Фиксированный
Стекло	Съемное
Количество вентиляторов	1
Мощность двигателя вентилятора	80В
Скорость вентилятора	Двухскоростной
Стандартная скорость вентилятора	2700 об./мин.
Пониженная скорость вентилятора	2100 об./мин.

Автоматическое отключение при открытой дверце	Да
Ручное переключение термостата безопасности	Да
Съемный дефлектор	Да
Количество ламп подсветки	1 галогенная лампа
Мощность ламп подсветки	40 Вт
USB порт	Да
Шланг подачи воды	Да
Длина электрического кабеля (см)	115 см
Задняя панель	Гальванизированный
IPX защита	IPX3



Q	MORSETTO EQUIPOTENZIALE EARTH TERMINAL
E	CAVO ALIMENTAZIONE ELETTRICA ELECTRICITY SUPPLY CABLE
C	TUBO DI CARICO (solo su alcuni modelli) FILLER HOSE (on some models only)

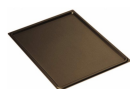
Not included accessories



3820



4730



3780



3755



3926

Symbols glossary (ТТ)



Двухскоростной вентилятор



Нагрев с принудительной конвекцией



Конвекция + большой гриль



Статический верхний и нижний нагрев



Верхний и нижний нагрев с конвекцией



Нижний нагрев с конвекцией



Нагрев с принудительной конвекцией и инжекторным впрыском пара



Большой гриль



Нижний нагревательный элемент



Гриль с конвекцией