



ПАРОКОНВЕКТОМАТЫ И КОНВЕКЦИОННЫЕ ПЕЧИ

РУКОВОДСТВО ПО УСТАНОВКЕ И ЭКСПЛУАТАЦИИ

AP20QT – AP10QT – AP7QT – AP5QT
AB16QT – AB10QT – AB6QT – AB4QT

Компания-изготовитель сохраняет за собой право на внесение в любой момент времени, без предварительного предупреждения, изменений в целях улучшений, устройств или принадлежностей.

Запрещается частичное воспроизведение данного документа без разрешения Изготовителя. Указанные размеры являются ориентировочными и не обязывающими.

Язык составления руководства - итальянский: Изготовитель не несет ответственность за возможные ошибки перевода/толкования.

Операции по установке и внеочередному техобслуживанию должны осуществляться только квалифицированным и уполномоченным Изготовителем персоналом, а не пользователем. Несоблюдение приведенных выше указаний может привести к ущербу и травмам, в том числе смертельным, обуславливает утрату гарантии и освобождает изготовителя от любой ответственности.

УСТАНОВКА

Уважаемый специалист по установке оборудования,

Данная инструкция содержит всю необходимую информацию для безопасной и правильной установки устройства, поэтому рекомендуется внимательно ознакомиться с ней перед выполнением каких-либо операций и тщательно хранить для будущих консультаций.

В случае необходимости дополнительной информации или если какая-либо часть инструкции не совсем понятна, мы находимся в Вашем распоряжении для предоставления любых пояснений.

Хорошей работы!

Указатель

1. Предупреждения по безопасности	4
1.1. Правила техники безопасности для специалиста по установке оборудования.....	4
1.2. Описание пиктограмм	4
2. После снятия упаковки	5
2.1. Контроль устройства и комплектации.....	5
2.2. Удаление пленки	5
2.3. Этикетка с техническими характеристиками.....	5
3. Транспортировка.....	6
3.1. Транспортировка устройства.....	6
3.2. Характеристики помещения установки.....	6
4. Позиционирование	8
4.1. Размещение на столе/шкафу.....	8
4.2. Размещение на расстоечном шкафу.....	8
4.3. Размещение на печи.....	8
4.4. Размещение на тумбе	8
5. Электрические соединения	10
5.1. Предупреждения.....	10
5.2. Как выполнить соединение	11
5.3. Замена силового кабеля.....	11
6. Гидравлические соединения	12
6.1. Вода на входе.....	12
6.2. Характеристики воды на входе.....	12
6.3. Вода на выходе	13
6.4. Используемая для мойки вода	13
7. Отвод дыма.....	14
8. Испытание.....	15

1. Предупреждения по безопасности



Несоблюдение приведенных в данном руководстве указаний может привести к ущербу и травмам, в том числе смертельным, обуславливает утрату гарантии и освобождает Изготовителя от любой ответственности. До начала монтажа, использования и техобслуживания устройства следует внимательно ознакомиться с настоящей инструкцией и обеспечить ее тщательное хранение для возможности обращения в будущем для консультации. В случае неполного понимания содержания данного руководства, следует обращаться к Изготовителю. В случае утраты или повреждения документации, необходимо сделать соответствующий запрос Изготовителю для предоставления заменяющей документации.

ПРАВИЛА ТЕХНИКИ БЕЗОПАСНОСТИ ДЛЯ СПЕЦИАЛИСТА ПО УСТАНОВКЕ ОБОРУДОВАНИЯ

- Все операции по установке и внеочередному техобслуживанию должны осуществляться только квалифицированным и уполномоченным Изготовителем персоналом, в соответствии с действующими нормами страны использования оборудования, а также при соблюдении норм, соответствующих установкам и правилам техники безопасности.
- Перед установкой устройства, следует проверить соответствие систем нормам, действующим в стране использования, а также сведениям, приведенным на паспортной табличке ► Рис. 2.3.
- Следует отключить устройство от системы электропитания перед выполнением каких-либо работ по установке или техобслуживанию.
- Работы, несанкционированные вмешательства или изменения, без наличия соответствующего разрешения, в нарушение инструкций данного руководства, обуславливают утрату гарантии.
- Установка или техобслуживание в нарушение указаний данной инструкции могут привести к травмам или аварийным ситуациям со смертельным исходом как для монтажника, так и для пользователя, и нанести ущерб структурам места установки.
- При монтаже устройства запрещается прохождение или нахождение лиц, не занятых в работах по установке, рядом с рабочей зоной.
- Замена силового кабеля должна осуществляться только квалифицированным и обладающим соответствующим разрешением техническим специалистом. Кабель подлежит замене только на другой с аналоговыми характеристиками: на табличке технических данных всегда указывается используемый тип кабеля, а также его сечение. Заземляющий кабель должен быть всегда желто-зеленого цвета.
- На табличке с техническими характеристиками предоставлены важные технические сведения, которые являются необходимыми в случае заявки на проведение работ техобслуживания или ремонта устройства: поэтому не следует снимать ее, наносить повреждения или модификации.
- Упаковочный материал, в связи с тем, что может представлять опасность, должен храниться вдали от детей или животных, его утилизация должна осуществляться в соответствии с местными нормами.

ОПИСАНИЕ ПИКТОГРАММ

Инструкции по установке и эксплуатации действительны для всех моделей, за исключением случаев других указаний следующих пиктограмм:



Опасность! Ситуация неминуемой опасности или опасная ситуация, которая может привести к травмам или смерти.



Ознакомиться с руководством по эксплуатации



Ссылка на другую главу



Символ заземления



Глава или текст с дополнительной информацией



Символ эквипотенциальной системы



Горячие поверхности, опасность ожогов

2. После снятия упаковки

КОНТРОЛЬ УСТРОЙСТВА И КОМПЛЕКТАЦИИ

► Рис. 2.1

При получении следует проверить целостность устройства, отсутствие повреждений в ходе транспортировки, а также наличие всех компонентов, необходимых для установки и эксплуатации.


В случае ущерба или отсутствия деталей:

- определить данные устройства на табличке технических данных ► **Рис. 2.3**;
- сделать фотографии нанесенного ущерба;
- своевременно сообщить об этом перевозчику/изготовителю.

УДАЛЕНИЕ ПЛЕНКИ

► Рис. 2.2

Снять защитную пленку с печей, избегая использования абразивных/агрессивных веществ или металлических предметов (например, скребков).

 Если остаются следы клея, протереть их мягкой тряпкой, смоченной не агрессивным или абразивным моющим средством на масляной основе, предусмотренным для поверхностей из нержавеющей стали. Избегать использования скребков, абразивных или режущих инструментов.

ЭТИКЕТКА С ТЕХНИЧЕСКИМИ ХАРАКТЕРИСТИКАМИ

► Рис. 2.3

- | | |
|-------------------|---------------------------------|
| A) Изделие | E) Рабочее давление |
| B) Модель | F) Класс защиты |
| C) Номер | G) Электрические характеристики |
| D) Серийный номер | H) Вес устройства |

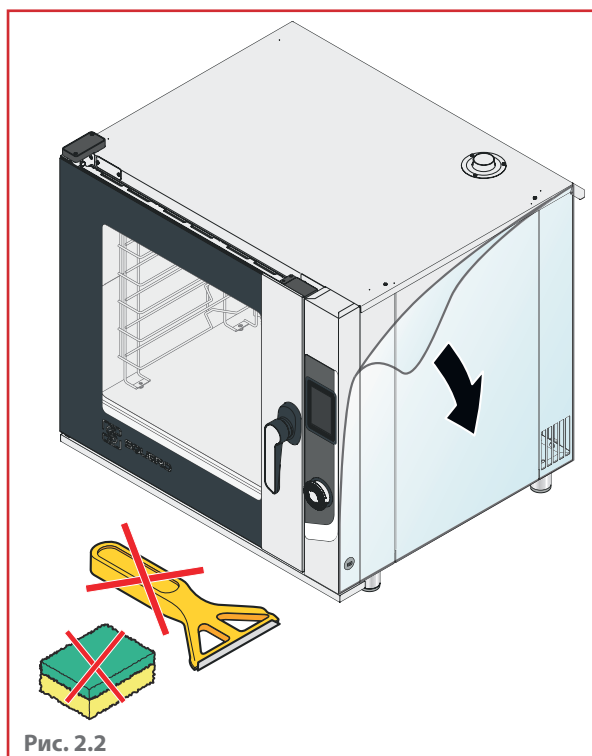


Рис. 2.2



Рис. 2.1

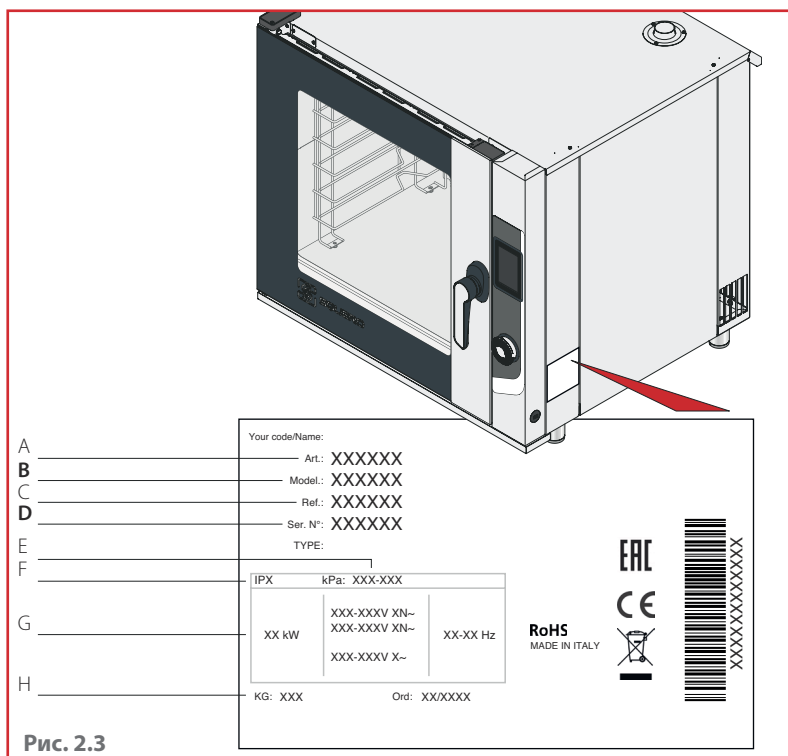


Рис. 2.3

3. Транспортировка

ТРАНСПОРТИРОВКА УСТРОЙСТВА

► Рис. 3.1

При использовании средств индивидуальной защиты, разместить устройство в место установки, с применением соответствующих средств и с учетом веса устройства.

! Не допускается опрокидывание, волочение или переворачивание устройств! При перемещении устройства запрещается прохождение или нахождение лиц, не занятых в работах, рядом с рабочей зоной.

ХАРАКТЕРИСТИКИ ПОМЕЩЕНИЯ УСТАНОВКИ

► Рис. 3.2

Помещение установки должно:

- проветриваться и не подвергаться воздействию атмосферных агентов;
- иметь температуру от +5°C до +45°C (+41°F и +113°F) и относительную влажность 70%;
- пол должен быть ровным, не воспламеняемым или чувствительным к воздействию тепла, превосходно выровненным и выдерживающим полностью загруженное устройство;
- отвечать нормам, действующим в области техники безопасности на рабочем месте и на установках;
- быть предназначенным для приготовления пищи.

► Рис. 3.3

Следует устанавливать устройство:

- под вытяжкой соответствующей мощности; для достижения оптимальных показателей, рекомендуется устанавливать вытяжки Изготовителя;
- таким образом, чтобы иметь доступ к гидравлическим и электрическим соединениям;
- вдали от возгораемых и/или взрывоопасных материалов (например, газовых баллонов);
- с учетом возможности открытия дверцы устройства;
- соблюдая указанные на рисунке расстояния безопасности.

! **► Рис. 3.4** Не рекомендуется позиционирование рядом с другими, достигающими высокой температуры устройствами. В случае если в этом есть необходимость, предусмотреть пространство, по меньшей мере, 50 см с боковых сторон и 70 см с задней стороны от них, или предусмотреть изолирующую панель.

► Рис. 3.5

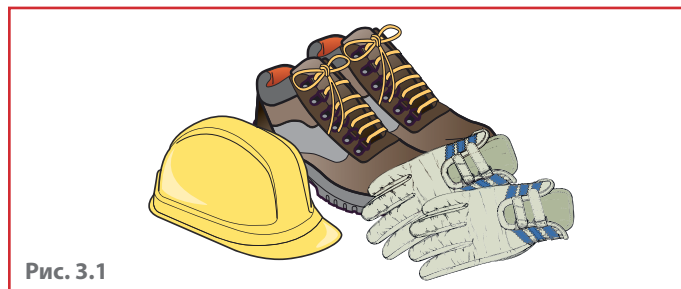


Рис. 3.1

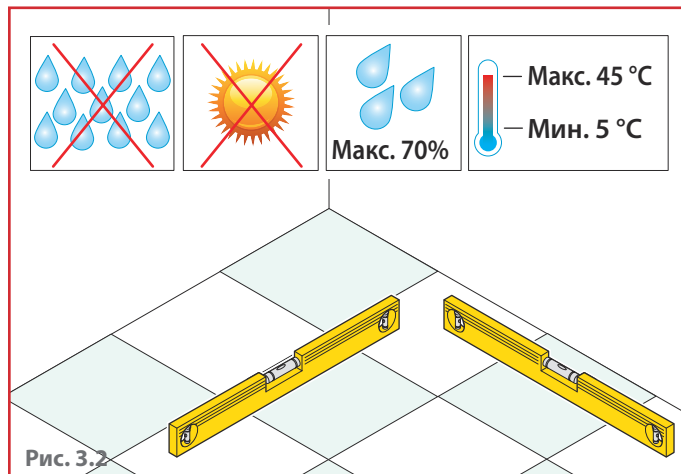


Рис. 3.2

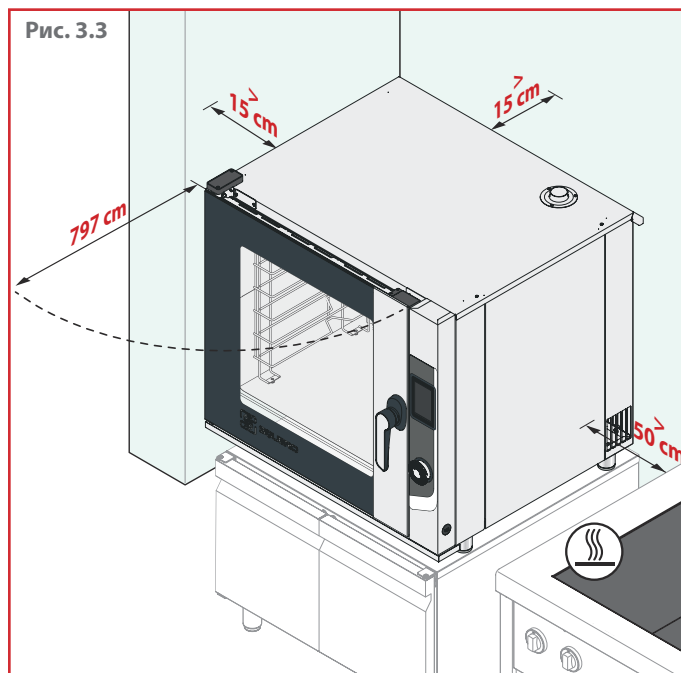


Рис. 3.3

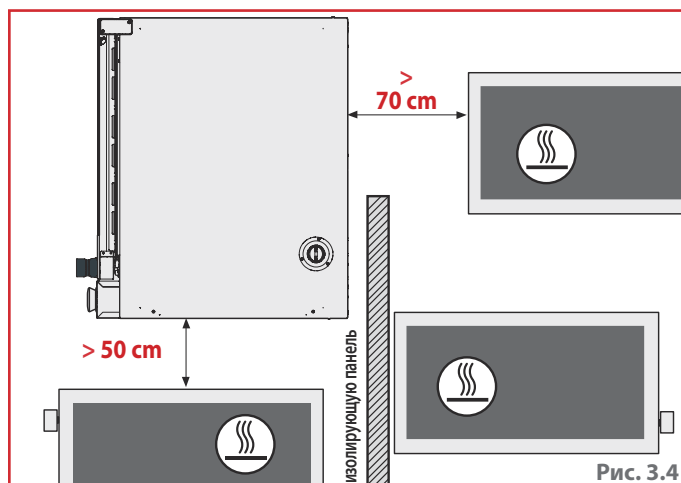




Рис. 3.4

Из соображений безопасности, не следует располагать последний противень на высоту, превышающую 160 см.

В случае необходимости, обязательно приклеить наклейку "опасность ожогов",  предоставляемую с комплектации с устройством, на указанной высоте (см. **Рис. 2.1**) страница 5.

► **Рис. 3.6**

 Не располагать устройство рядом с материалами или емкостями из возгораемого материала (например, перегородки, газовые баллоны и т.д.) в связи с опасностью возгорания. Покрывать имеющиеся стенки невозгораемым термическим материалом.

Устройство не пригодно для встраиваемой установки.

 При выборе помещения для размещения устройства, следует учитывать, что должна быть предусмотрена возможность удобного перемещения устройства для работ внепланового техобслуживания: уделять внимание тому, чтобы строительные работы, выполненные после установки (например, сооружение стен, замена дверей на другие более узкие, реконструкция и т.д....) не препятствовали перемещению.

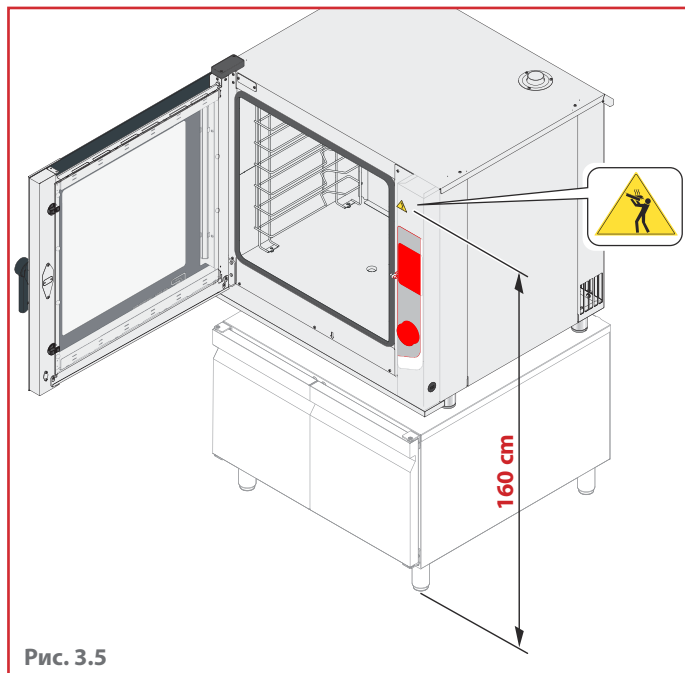


Рис. 3.5

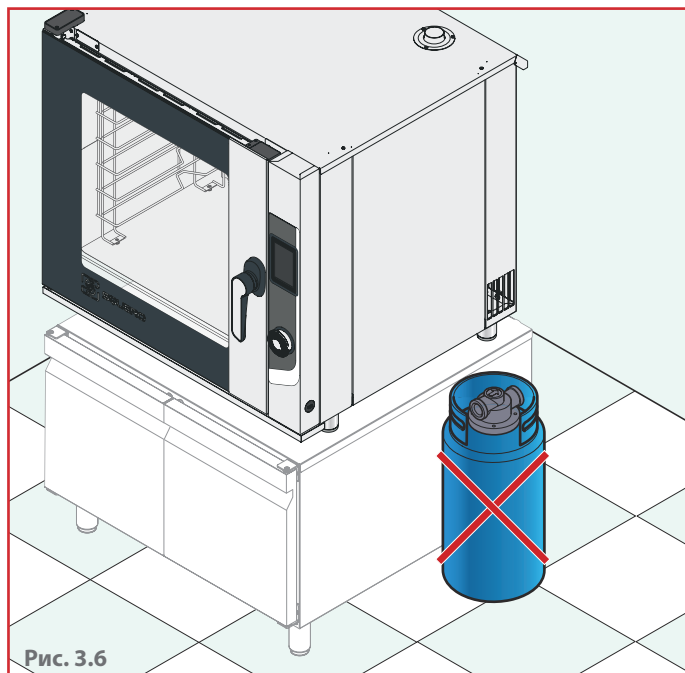


Рис. 3.6

4. Позиционирование

Устройство может размещаться:

- на столе или шкафу пользователя;
- на совместимом расстоечном шкафу;
- на совместимой печи;
- на совместимом шкафу шоковой заморозки;
- на структуре Изготовителя (тумбе).

! Не разрешается размещение устройства непосредственно на поверхности пола. У Изготовителя и/или Дилера в наличии имеются специальные, размещаемые под ним опорные приспособления, для достижения желаемой высоты.

! Не устанавливать устройства без ножек.

! Предусмотрены максимум два устанавливаемых друг на друга устройства.

РАЗМЕЩЕНИЕ НА СТОЛЕ/ШКАФУ

► Рис. 4.1

При размещении устройства на рабочем столе или нейтральном шкафу, он должен быть выровненным и устойчивыми, должен выдерживать вес полностью загруженного устройства, а опорная поверхность должна быть огнестойкой и при возможности устойчивой к воздействию высоких температур. При необходимости воздействовать на ножки устройства для регулирования.

РАЗМЕЩЕНИЕ НА РАССТОЕЧНОМ ШКАФУ

► Рис. 4.2

При размещении устройства на расстоечном шкафу той же серии, достаточно установить его на него, проверяя стабильность ножек, а также их установку в штифты нижней структуры.

РАЗМЕЩЕНИЕ НА ПЕЧИ

► Рис. 4.3

При размещении устройства на печи той же серии, следует обязательно монтировать установочный комплект, который можно запросить у Изготовителя, а затем вставить основание ножек печи в штифты нижнего устройства.

Для инструкций монтажа установочного комплекта, следует обращаться к информационному листу, находящемуся в упаковке.

РАЗМЕЩЕНИЕ НА ТУМБЕ

► Рис. 4.4

При размещении устройства на тумбе, следует установить основание ножек в штифты нижней структуры.

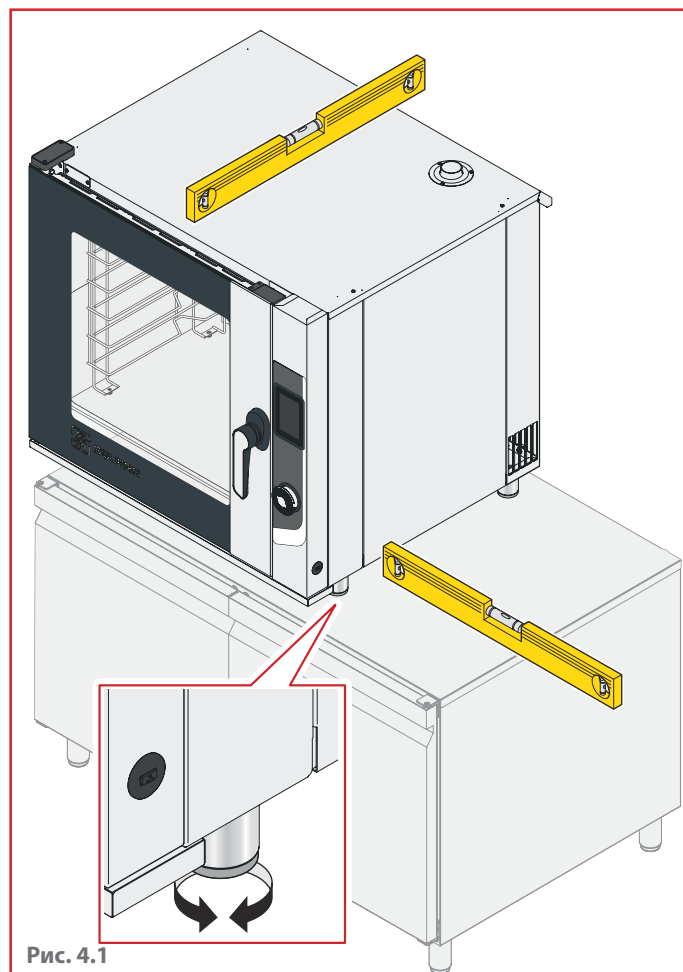


Рис. 4.1

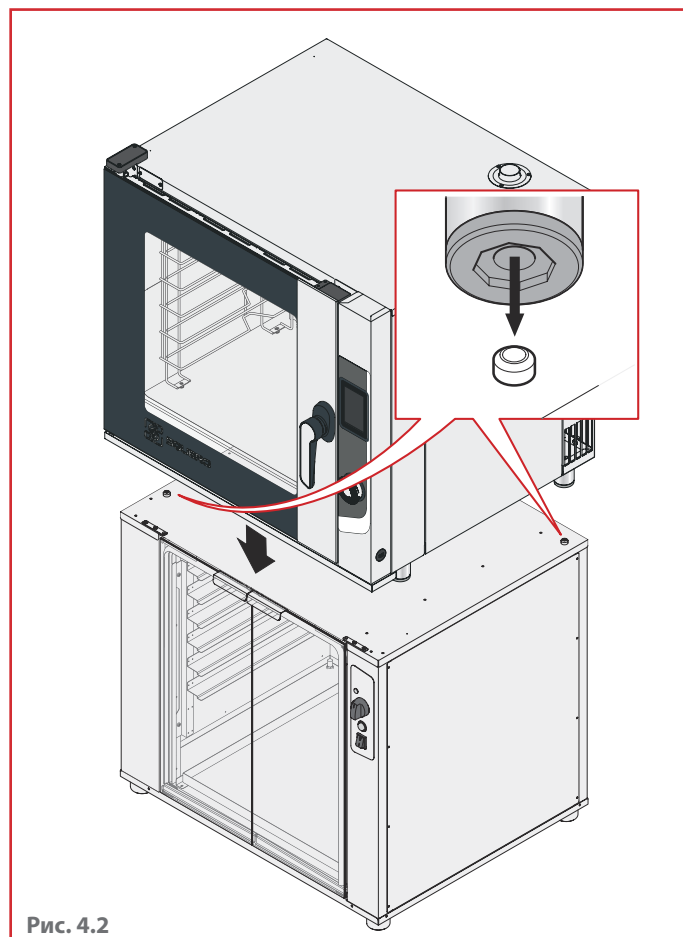
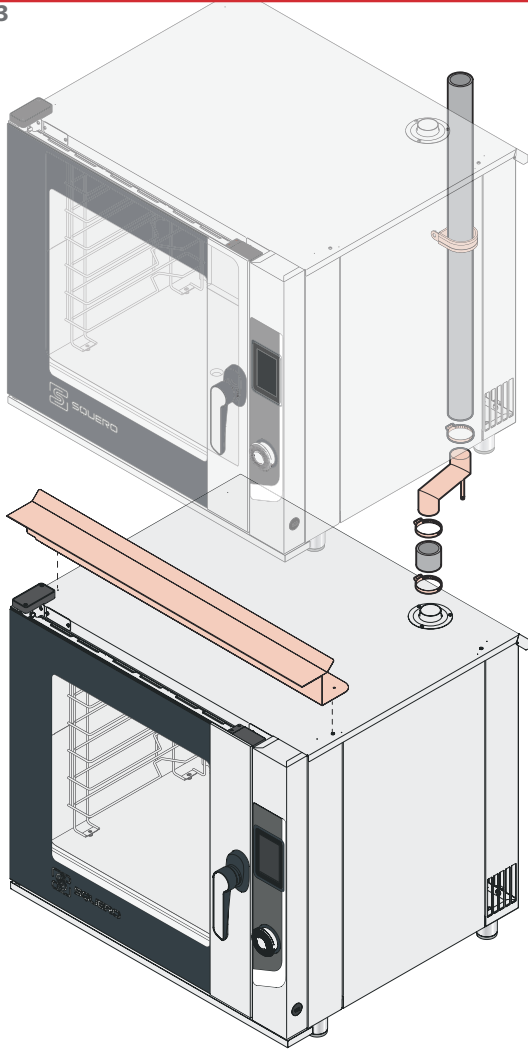


Рис. 4.2

Рис. 4.3



Установочный комплект

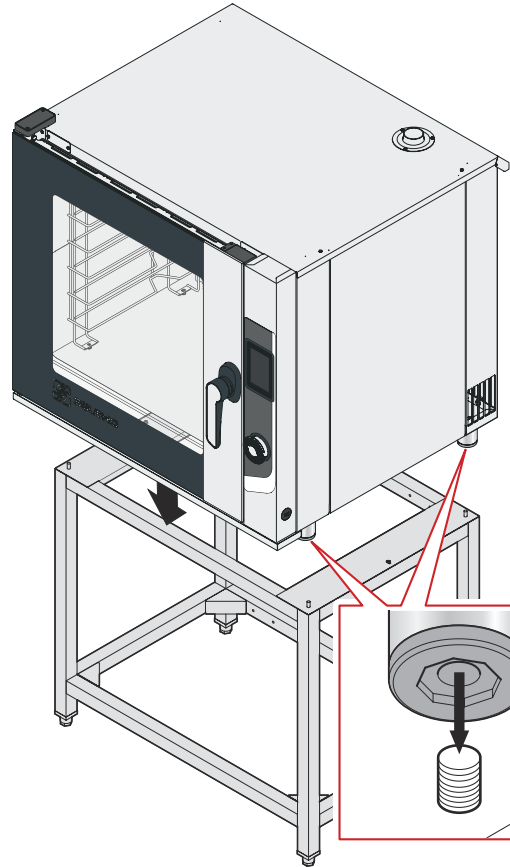
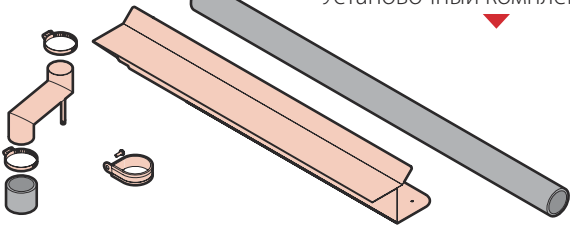



Рис. 4.4

 Можно всегда завершить собственную композицию, добавляя или заменяя принадлежности и дополнительные устройства, таким образом, можно удовлетворить любые требования, связанные с процессом приготовления и пространством. Посетите наш сайт или свяжитесь с нами для получения необходимой информации.

РЕГУЛИРОВКА ДВЕРЦЫ

► Рис. 4.5

В случае сложностей при закрытии дверцы, можно воздействовать на носик, поворачивая его при помощи плоскогубцев для достижения точно горизонтального положения.

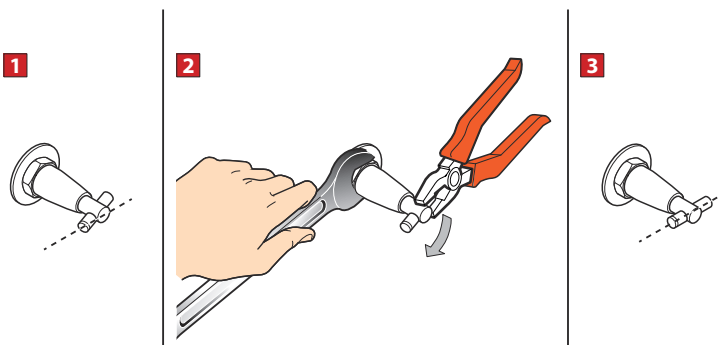


Рис. 4.5

5. Электрические соединения

ПРЕДУПРЕЖДЕНИЯ

! Перед подключением устройства к сети электропитания, следует внимательно ознакомиться с предупреждениями по безопасности (см. главу 1. **Предупреждения по безопасности**) и всегда сравнивать данные системы с данными устройства, указанными на паспортной табличке.

! Соединение с сетью питания должно соответствовать нормам, действующим в стране установки устройства, и должно осуществляться квалифицированным персоналом, уполномоченным Изготовителем. Несоблюдение данных норм может привести к ущербу и травмам, обуславливает утрату гарантии и освобождает Изготовителя от любой ответственности.


! Значение напряжения питания при работе устройства не должно отклоняться от указанного на паспортной табличке устройства на +/-10%.


! Показанное соединение и цвета проводки являются ориентировочными, следует обращаться ТОЛЬКО к приведенной на устройстве схеме.

► Рис. 5.1

Устройство должно быть напрямую подсоединено к электрической сети и должно быть оснащено расположенным до него легко доступным выключателем, установленным в соответствии с нормами, действующими в стране установки устройства. Данный выключатель должен обладать всеполюсным контактным разделением для гарантии полного отсоединения при избыточном напряжении категории III.

► Рис. 5.2

Обязательно соответствующее **заземляющее соединение** , а заземляющий кабель ни в коем случае не должен прерываться защитным выключателем.

ОБЯЗАТЕЛЬНО предусмотреть **эквипотенциальное соединение** при использовании специальной клеммы, обозначенной символом .

Данная клемма позволяет подсоединить заземляющий кабель в соответствии с положениями действующих законов. Эффективность эквипотенциальной системы должна проверяться должным образом в соответствии с указаниями действующего норматива.

► Рис. 5.3

На устройстве предусмотрена наклейка, указывающая подсоединение к клеммной колодке, в зависимости от предусмотренного типа напряжения. Для выполнения соединений следует использовать только предоставленные перемычки.

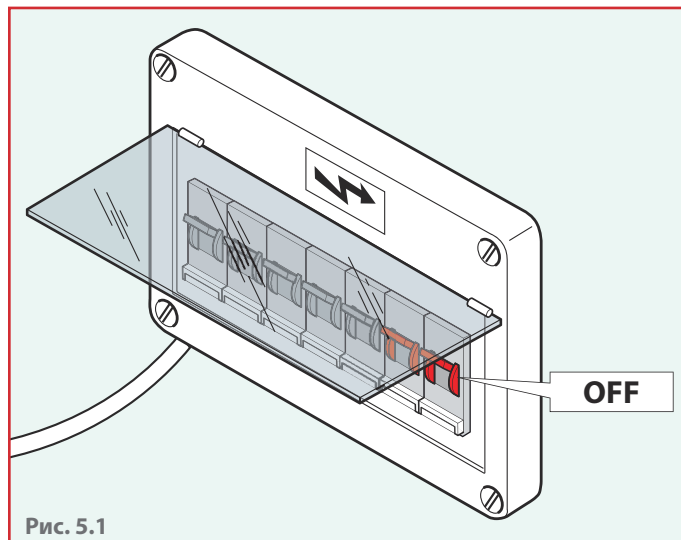


Рис. 5.1

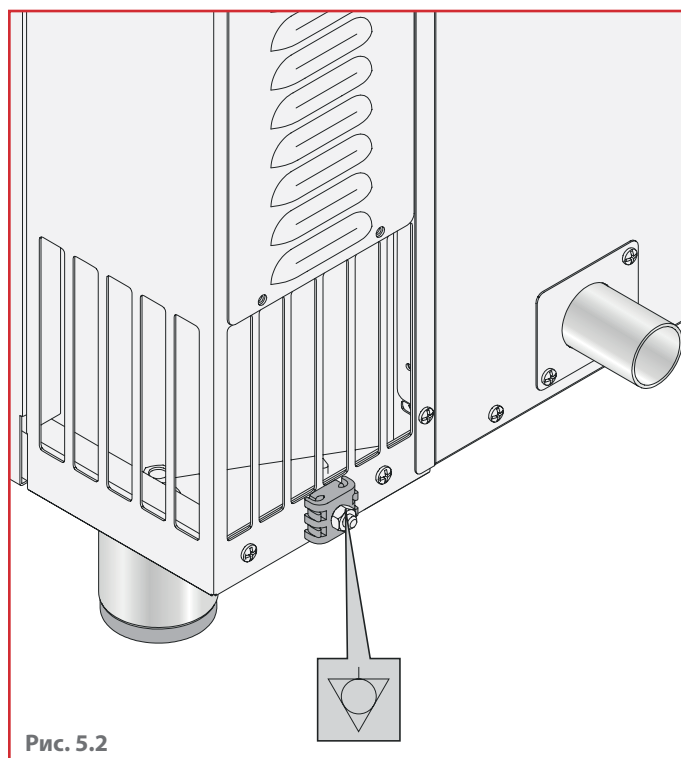


Рис. 5.2



Рис. 5.3

КАК ВЫПОЛНИТЬ СОЕДИНЕНИЕ

► Рис. 5.4

1 Открыть боковую панель устройства и определить клеммную колодку.

► Рис. 5.5

2 Ослабить кабельную муфту и провести через нее силовую кабель. На наклейке с боковой стороны всегда указывается используемый тип кабеля, а также его сечение, которые зависят от напряжения и потребления тока устройством (например, Кабель: 4x6 мм² H07RNF, см. ► Рис. 5.3).


► Рис. 5.5

3 Соединить провода кабеля, следуя приведенной на внешней наклейке схеме: осуществлять ТОЛЬКО указанные соединения, не модифицируя их. Заземляющий желтый/зеленый провод должен, по меньшей мере, на 3 см превышать другие провода.

PE (желтый/зеленый): защитный заземляющий провод 

N (синий): нейтральный провод


L1/2/3 (коричневый/серый/черный): фазовые провода

 **Ошибочное соединение может привести к перегреву клеммной колодки, с ее соответствующим плавлением и рискам электрических ударов.**

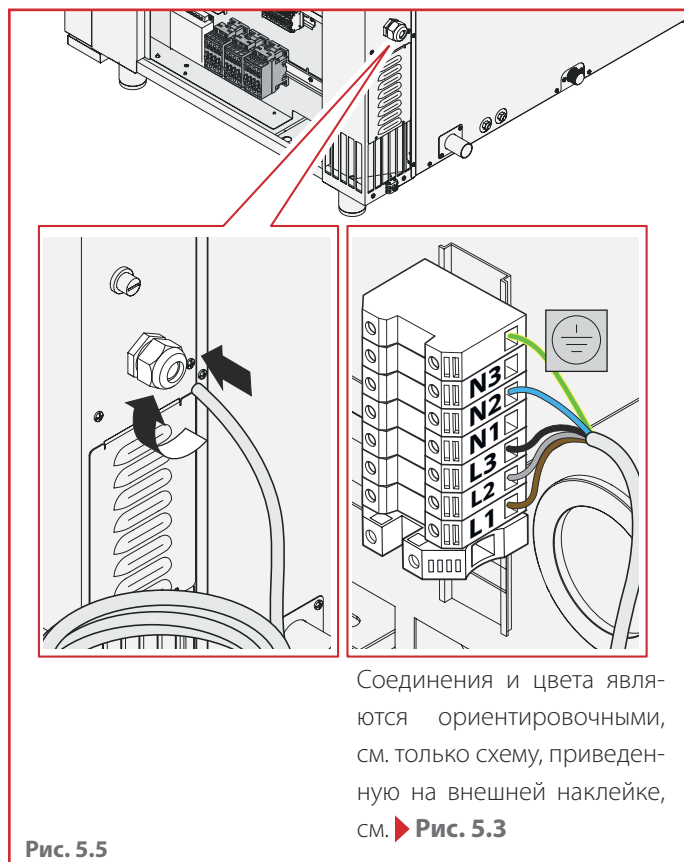
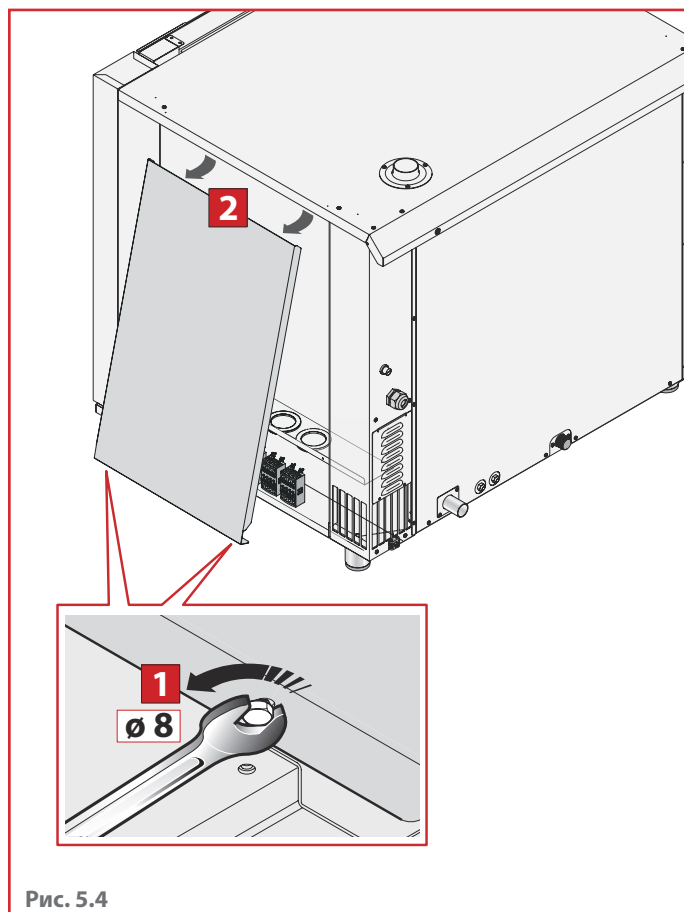
4 Проверить отсутствие электрического рассеивания между фазами и землей. Проверить электрическую непрерывность между внешним каркасом и заземляющим проводом. Для выполнения данных операций рекомендуется использовать мультиметр.

5 Закрыть боковину винтами и зафиксировать кабель, закручивая гайку кабельной муфты.

ЗАМЕНА СИЛОВОГО КАБЕЛЯ

 **Данная операция должна осуществляться только квалифицированным и авторизованным техническим специалистом.**

Кабель подлежит замене только на другой с аналогowymi характеристиками: на табличке технических данных всегда указывается используемый тип кабеля, а также его сечение (например, кабель: 4x6 мм² H07RNF, см. ► Рис. 5.3). Заземляющий кабель должен быть всегда желто-зеленого цвета.



Соединения и цвета являются ориентировочными, см. только схему, приведенную на внешней наклейке, см. ► Рис. 5.3

6. Гидравлические соединения

ВОДА НА ВХОДЕ

Устройство оснащено входом \varnothing 8 мм с фильтром. Кроме того, предусмотрена труба 1,5 м с соединениями G3/4" в соответствии с требованиями действующих норм, монтируемая при установке.

- ❗ Для подключения следует использовать только предоставленный материал, не допускается использование или повторное использование других труб.
- ❗ Перед подсоединением трубы к устройству, слить воду для удаления возможных загрязнений, присутствующих в трубопроводе.
- ❗ Предусмотреть наличие задвижки для перекрытия подачи воды в случае необходимости.

ХАРАКТЕРИСТИКИ ВОДЫ НА ВХОДЕ

Вода на входе должна обладать следующими характеристиками:

- максимальная температура 30°C (86°F);
- максимальная жесткость 5°f (французских градусов) для предупреждения скопления накипи в рабочей камере;
- должна быть питьевой
- иметь значения давления в пределах от 150 кПа (1,5 бар) до 200 кПа (2 бар);
- во входящей воде не должно быть следов хлорамина или его уровень не должен превышать 0,1 част.мил. (Нг/л). Внимание! На возможный ущерб, обусловленный хлорамином, гарантия не распространяется.

Давление менее 150 кПа (1,5 бар): функционирование устройства может быть несоответствующим.

Давление свыше 200 кПа (2 бар): установить редуктор давления, отрегулированный на 200 кПа (2 бар).

Слишком жесткая вода (> 5°F): использовать деминерализующие устройства (которые можно приобрести у Изготовителя/Дилера); чрезмерная жесткость воды может привести к скоплению накипи в рабочей камере и повреждению внутренних труб, нагревательных элементов, вентиляторов и электроклапанов.



Жесткость воды указывает на содержание ионов магния, кальция и тяжелых металлов в воде. Измеряется посредством специального комплекта, который можно легко найти в продаже. Жесткость выражается во французских (°f) или немецких градусах (dH).

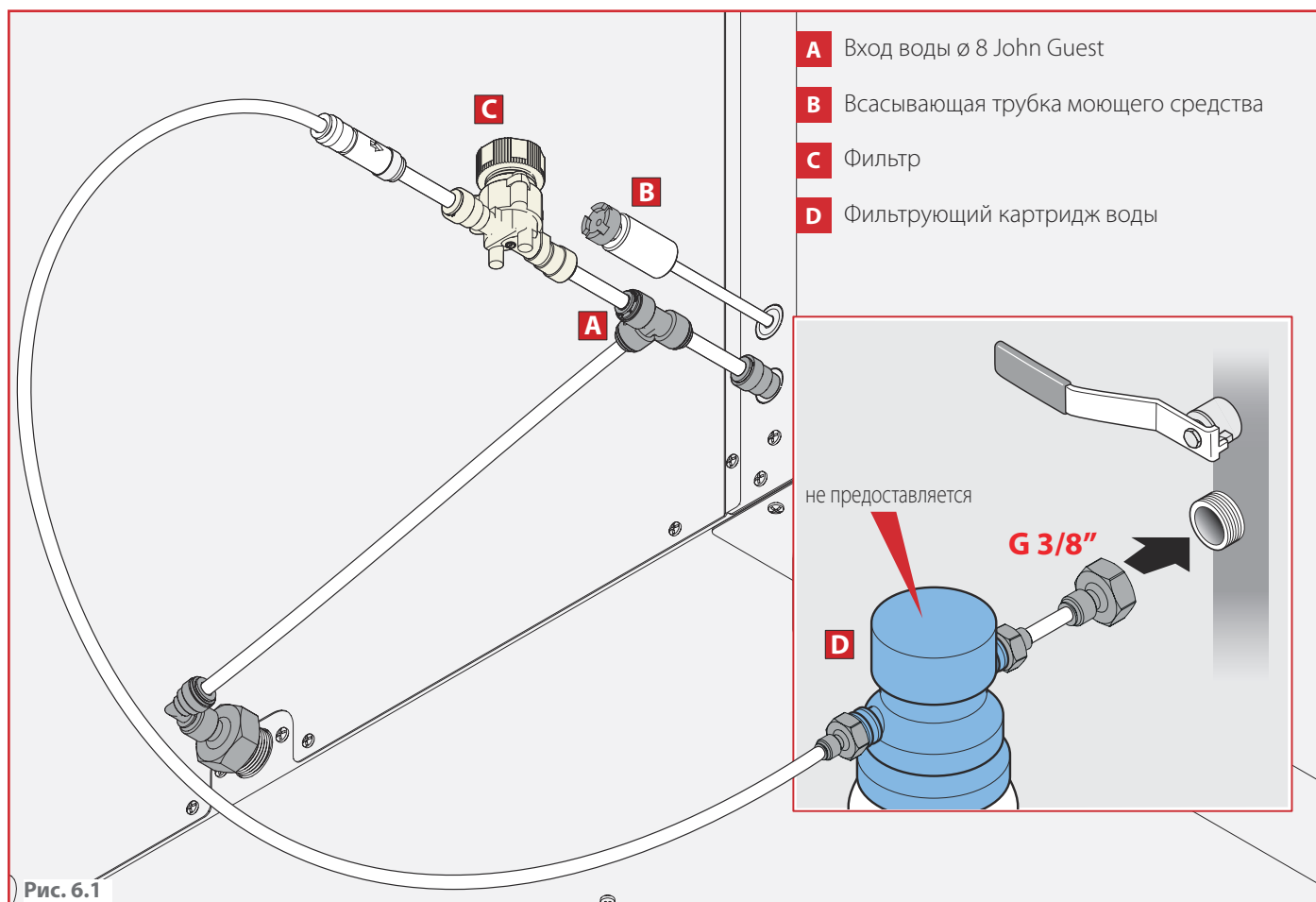
1°f = 10 мг карбоната кальция (CaCO₃) на литр воды.

Классификация воды

- очень мягкая до 7 °f
- мягкая от 7 °f до 14 °f
- средне жесткая от 14 °f до 22 °f
- достаточно жесткая от 22 °f до 32 °f
- жесткая от 32 °f до 54 °f
- очень жесткая более 54 °f

Таблица преобразования единиц измерения

1°dH (немецкие градусы) = 1,8 °f (французские градусы)



ВОДА НА ВЫХОДЕ

► Рис. 6.2

Подсоединить слив к НЕ металлическому, способному выдерживать высокие температуры (более 90°C) шлангу.

Слив должен обладать следующими характеристиками:

- должен быть сифонного типа (сифон не предоставляется в комплектации);
- быть максимальной длиной один метр;
- иметь минимальный наклон 4%;
- не иметь сужений;
- иметь **“воздушный зазор”**, по меньшей мере, 25 мм;
- иметь диаметр, не менее диаметра соединения слива.

! При приготовлении большого количества жирной пищи (например, кури), не следует использовать сифон и добавит сепаратор жира или слить непосредственно в решетку. В обоих случаях соблюдать указанный **“воздушный зазор”**.

Наполнение сифона

► Рис. 6.4

При завершении установки следует залить, по меньшей мере, 1 литр (0,264 гал.) в слив, находящийся в рабочей камере печи, для наполнения сифона.

! Под **“воздушным зазором”** подразумевается свободное расстояние между сливной трубой и зоной отвода (решетка или другая принимающая труба). Соблюдение данной нормы гарантирует невозможность попадания потенциально опасных бактерий из сливной трубы и оказания воздействия на продукты питания.

ИСПОЛЗУЕМАЯ ДЛЯ МОЙКИ ВОДА

► Рис. 6.3

Пропустить трубку в емкость моющего средства.

Рекомендуется использовать моющие и придающие блеск средства Изготовителя: это гарантирует лучшие результаты мойки, превосходное состояние и уход за устройством.

! Трубка моющего средства должна находиться вдали от сливной трубы, в связи с тем, что может получить повреждения.

! Емкость моющего средства не должна располагаться на устройстве или горячие поверхности.

! В ходе проведения монтажных операций емкости моющего средства, следует использовать средства индивидуальной защиты. Не касаться голыми руками моющего средства. В случае его попадания на кожу или в глаза, тщательно промыть проточной водой и незамедлительно обратиться к врачу.

! После замены емкости моющего средства, следует всегда запускать цикл с моющим средством, с последующей программой ополаскивания.

! Паспорт безопасности и химический состав моющего средства можно получить у Изготовителя. Рекомендуется запросить их и держать в месте, доступном для обслуживающего персонала.

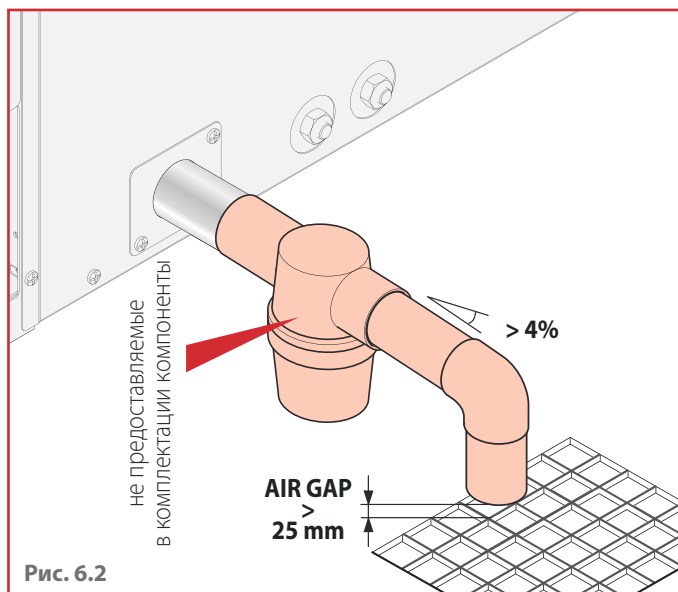


Рис. 6.2

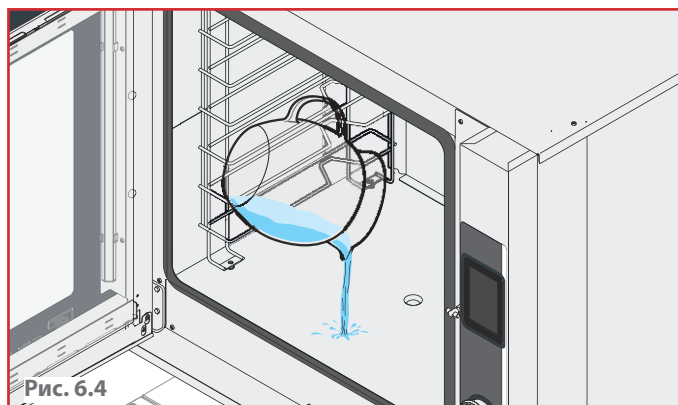


Рис. 6.4

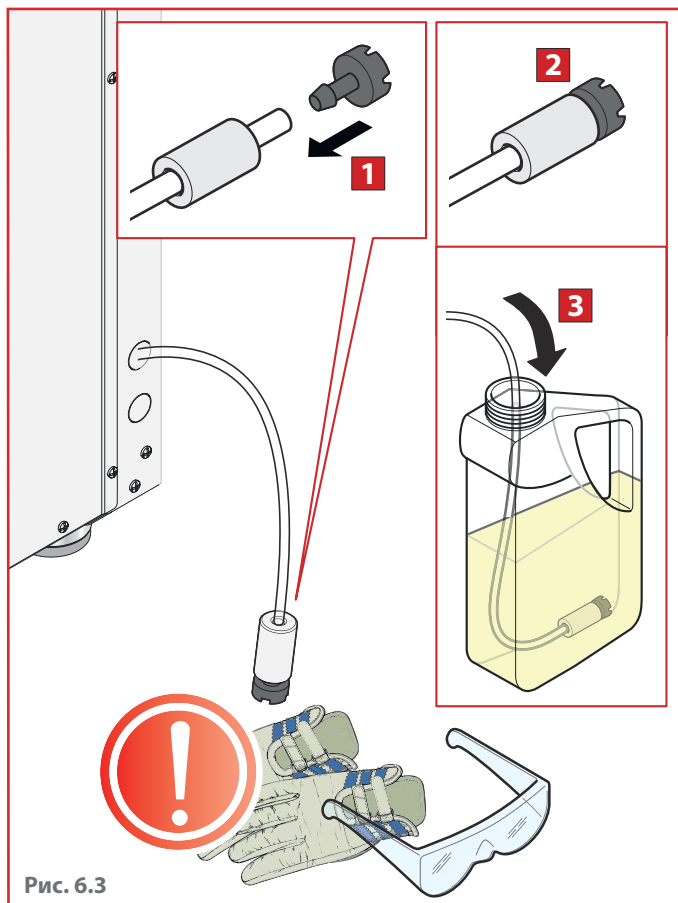



Рис. 6.3


7. Отвод дыма


► Рис. 7.1


В процессе приготовления производятся горячие дымы и запахи, отводимые через дымоотвод, расположенный в верхней части устройства.

Они должны располагаться под вытяжкой соответствующей мощности и размеров, с соблюдением указанных на рисунке размеров.

 Изготовитель рекомендует устанавливать вытяжки собственного изготовления; для их монтажа следует обращаться к инструкциям, содержащимся в упаковке самих вытяжек.

 Вытяжка должна оставаться включенной в течение всего времени функционирования устройства.

 ► Рис. 7.2
Убедиться, что сверху отвода дыма отсутствуют предметы и/или материалы, которые могут препятствовать обратному потоку дыма или быть повреждены высокой температурой или самим дымом.

 Не оставлять возгораемые материалы рядом со спускной трубой.

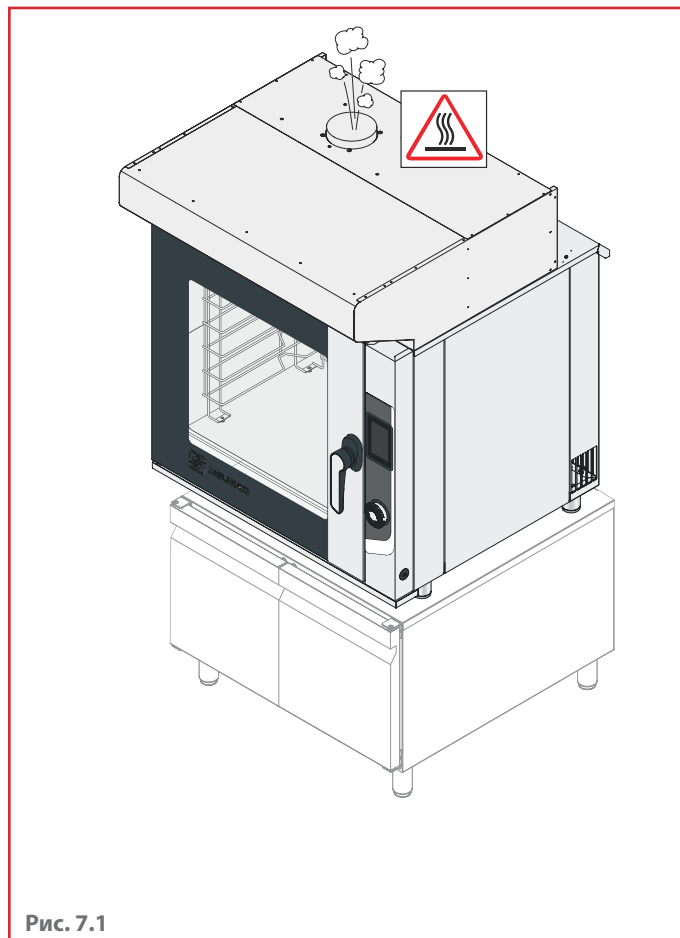


Рис. 7.1

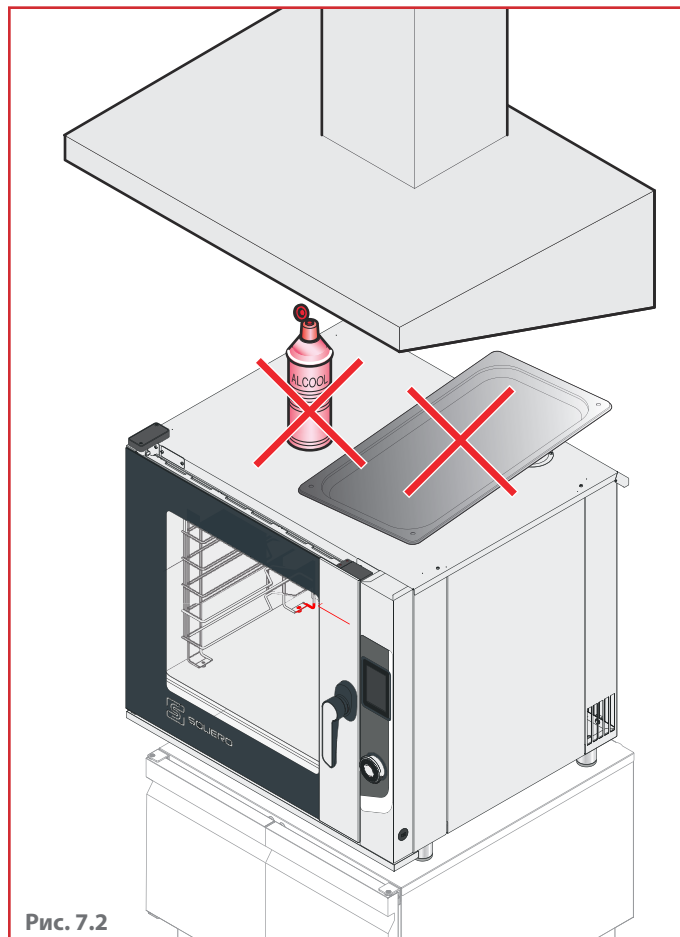


Рис. 7.2

8. Испытание



Для действительности гарантии, следует направить данную полностью заполненную страницу Изготовителю

Проверки позиционирования	✓
Проверено соответствие монтажных помещений (правильный воздухообмен, минимальная/максимальная температура и т.д..)	
Устройство размещено/зафиксировано к устройству, столу или нижней структуре и выровнено	
Соблюдено минимальное расстояние от стен (15 см) и другого оборудования (50 с боковых сторон)	
Со всех поверхностей снята защитная пленка	
В камере устройства, а также в трубах/воздуховывпускных устройствах нет посторонних предметов (инструкции, пластиковые пакеты и т.д.)	
Приклеена желтая наклейка «опасность ожогов», в случае необходимости (160 см от поверхности земли)	
Проверки, связанные с электрической системой	✓
Напряжение сети соответствует данным паспортной таблички	
Электрическое подключение выполнено в соответствии с действующими нормами страны установки устройства, а также согласно схем, приведенных на паспортной табличке	
Устройство подсоединено к эквипотенциальной системе	
Устройство подсоединено к электрической сети и оснащено расположенным до него легко доступным выключателем.	
Проверки гидравлической системы	✓
Устройство соответствующим образом подсоединено к гидравлической сети, а ручка перекрытия открыта	
Вода на входе соответствует приведенным в данной инструкции требованиям (определить данные):	
- зарегистрированное давление воды:(при значениях давления, превышающих 200 кПа (2 бар), необходимо установить редуктор давления)	
- зарегистрированная жесткость воды: (макс.допустимая жесткость: 5°f - французских градусов)	
- макс.зарегистрированная температура воды:.....(макс.допустимая температура: 30 °C -86 °F)	
Устройство подсоединено соответствующим образом к сливу	
Проверки дымоотвода	✓
Устройство позиционировано правильным образом под соответствующей вытяжкой или подсоединено снаружи при помощи соответствующей трубы	
Общие проверки после первого включения: начать цикл приготовления при 150°C в течение 10 минут, при среднем уровне влажности. В первый период функционирования выход белого дыма с задней стороны устройства, а также неприятный запах считаются нормальным явлением	✓
Проверить, что при открытии дверцы блокируются вентиляторы, подача воды, нагрев и они вновь начинают функционировать при открытии.	
Проверить выключение нагревательных элементов при достижении устройством заданной температуры	
Проверить: при включенной подсветке, если вентиляторы в рабочей камере вращаются в одном направлении, если они изменяют направление каждые 2 минуты, а также выход воды при цикле увлажнения.	
Запустить цикл мойки и ополаскивания и проверить, что он прерывается при открытии дверцы и отсутствие утечек воды	
Проверить наличие необходимой документации пользователя	
Проверить, что на устройстве установлена последняя версия программного обеспечения.	
Установить емкость моющего средства и запустить цикл с моющим средством с последующей программой ополаскивания	

СЧЕТ-ФАКТУРА

Дата.....Номер

ДАнные УСТРОЙСТВА (НА ТАБЛИЧКЕ ТЕХНИЧЕСКИХ ДАННЫХ)

Модель (Model):

Серийный номер (Ser. N°):

ИДЕНТИФИКАЦИОННЫЕ ДАННЫЕ ПОЛЬЗОВАТЕЛЯ

Имя и фамилия:

Название компании:

Ул.: №.....

Город:Обл.....

ПЕЧАТЬ И ПОДПИСЬ СПЕЦИАЛИСТА ПО УСТАНОВКЕ ОБОРУДОВАНИЯ

ИДЕНТИФИКАЦИОННЫЕ ДАННЫЕ СПЕЦИАЛИСТА ПО УСТАНОВКЕ ОБОРУДОВАНИЯ

Имя и фамилия:

Название компании:

Ул.: №.....

Город:Обл.....

Тел./E-mail:

Операции по установке и внеочередному техобслуживанию должны осуществляться только квалифицированным и уполномоченным Изготовителем персоналом, а не пользователем.

Несоблюдение приведенных выше указаний может привести к ущербу и травмам, в том числе смертельным, обуславливает утрату гарантии и освобождает изготовителя от любой ответственности.

Уважаемый пользователь,

поздравляем Вас и благодарим за выбор нашего оборудования!

Данная инструкция содержит всю необходимую информацию для эксплуатации и техобслуживания устройства, в целях возможности быстрого начала его использования, без каких-либо трудностей, поэтому рекомендуется внимательно ознакомиться с ней перед выполнением каких-либо операций и тщательно хранить для будущих консультаций. В случае необходимости дополнительной информации или если какая-либо часть инструкции не совсем Вам понятна, мы готовы ответить на Ваши вопросы.


Указатель

Предупреждения по безопасности.....	стр. 20
Некоторые сведения до начала.....	стр. 22
Использование	стр. 25
Сведения о возможностях Вашего устройства	стр. 25
Включение устройства и дисплея.....	стр. 25
Описание панели управления.....	стр. 27
Ручные режимы приготовления	стр. 28
Режимы приготовления при использовании рецепта	стр. 37
Настройки	стр. 41
Специальные циклы	стр. 44
Техобслуживание.....	стр. 51
Периоды простоя.....	стр. 53
Утилизация в конце срока службы.....	стр. 53
Неисправности: что делать?.....	стр. 54
Аварийная сигнализация	стр. 55



Несоблюдение приведенных в данном руководстве указаний может привести к ущербу и травмам, в том числе смертельным, обуславливает утрату гарантии и освобождает Изготовителя от любой ответственности. До начала монтажа, использования и техобслуживания устройства следует внимательно ознакомиться с настоящей инструкцией и обеспечить ее тщательное хранение для возможности обращения в будущем для консультации. В случае неполного понимания содержания данного руководства, следует обращаться к Изготовителю. В случае утраты или повреждения документации, необходимо сделать соответствующий запрос Изготовителю для предоставления заменяющей документации.

ПРАВИЛА ТЕХНИКИ БЕЗОПАСНОСТИ ДЛЯ ПОЛЬЗОВАТЕЛЯ

- До начала использования и планового техобслуживания устройства следует внимательно ознакомиться с настоящей инструкцией и обеспечить ее тщательное хранение для возможности обращения в будущем для консультации. В случае неясности некоторых разделов, следует обратиться к Изготовителю.
- В случае передачи устройства, следует предоставить новому пользователю данное руководство.
-  **Использование, очистка и техобслуживание в нарушение приведенных и предусмотренных данной инструкцией указаний, считаются несоответствующими, и могут обусловить ущерб, травмы или смертельные несчастные случаи, обуславливают утрату гарантии и освобождает Изготовителя от любой ответственности.**
- Очистка и техобслуживание, предусмотренные для выполнения пользователем, не должны выполняться детьми без присмотра.
- Дети должны быть под присмотром для гарантии того, чтобы они не играли с устройством
- Данное устройство должно использоваться только для приготовления пищи на кухнях, предназначенных для профессионального использования квалифицированным персоналом: любое другое его использование не соответствует предусмотренному назначению, поэтому считается опасным.
- Рекомендуется присматривать за устройством при его функционировании.
- Если устройство не функционирует, или при обнаружении его функциональных или структурных аномалий, следует отключить его от системы электропитания и обратиться в авторизованный Изготовителем сервисный центр, не делая попытки ремонта собственными силами. При проведении ремонтных работ следует запрашивать использование оригинальных запасных частей. Несоблюдение данного положения делает гарантию недействительной.
- В целях гарантии соответствующих условий использования и безопасности, следует осуществлять его проверку и техобслуживание, по меньшей мере, раз в авторизованном сервисном центре.
- Не закрывать воздухозаборники, присутствующие на устройстве.
- Устройство может использоваться детьми возрастом не менее 8 лет, а также лицами со сниженными физическими, чувственными или умственными способностями, или не обладающими опытом или необходимыми знаниями, только под наблюдением ответственного за их безопасность лица, или после того как ими были получены инструкции относительно безопасного использования устройства и осознания связанных с ним опасностей. Дети не должны играть с устройством. Очистка и обслуживание, предусмотренные для выполнения пользователем, не должны выполняться детьми без присмотра.
- Пользователь должен выполнять только операции плановой очистки. Для проведения инспекций, работ внеочередного техобслуживания и замены неисправных компонентов, следует обращаться в авторизованный сервисный центр для предоставления специализированного подготовленного соответствующим образом специалиста.
- Перед выполнением каких-либо работ по очистке, необходимо отключить электропитание устройства и использовать соответствующие средства индивидуальной защиты (например, перчатки и т.д..).
- Если устройство оснащено колесами или размещено на тумбе на колесиках, его свобода движения должна ограничиваться специальными приспособлениями (например, цепочками) в целях предупреждения повреждения электропроводки, а также гидравлических и сливных труб при перемещениях.
- В целях гарантии соответствующих условий использования и безопасности, следует осуществлять его проверку и техобслуживание, по меньшей мере, раз в авторизованном сервисном центре.

ОПИСАНИЕ ПИКТОГРАММ

Инструкции по установке и эксплуатации действительны для всех моделей, за исключением случаев других указаний следующих пиктограмм:



Опасность! Ситуация неминуемой опасности или опасная ситуация, которая может привести к травмам или смерти.



Ознакомьтесь с руководством по эксплуатации



Ссылка на другую главу



Символ заземления



Глава или текст с дополнительной информацией










Символ эквипотенциальной системы



Горячие поверхности, опасность ожогов

ПРАВИЛА ТЕХНИКИ БЕЗОПАСНОСТИ ДЛЯ ПРИГОТОВЛЕНИЯ И МОЙКИ

-  **Перед использованием, следует убедиться, что внутри камеры устройства нет посторонних предметов (инструкции по эксплуатации, пластиковые пакеты или другое) или остатков моющих средств; в то же время необходимо проверить, что отвод дыма не засорен и рядом с ним нет возгораемых материалов.**
-  Для перемещения емкостей, принадлежностей, а также других предметов внутри рабочей камеры, следует всегда одевать термическую защитную одежду (СИЗ), пригодную для данного использования (например, термоперчатки).
-  В процессе приготовления и до охлаждения внешние и внутренние детали устройства могут быть очень горячими (температура свыше 60°C / 140°F). В целях предупреждения опасности ожогов, рекомендуется не касаться обозначенных этим символом зон.
-  Соблюдать максимальную осторожность при извлечении противней из камеры устройства, в большей степени, при наличии в них жидкостей.
- Не использовать для приготовления легко воспламеняющихся продуктов или жидкостей (например, спирт).
-  **Всегда поддерживать чистоту рабочей камеры, осуществляя операции ежедневной очистки после каждого приготовления: неудаленные жиры или остатки продуктов могут возгореться!**
-  При использовании, вынуть проникающий температурный зонд из продуктов питания, перед извлечением противней. При обращении с зондом следует соблюдать осторожность в связи с тем, что он очень острый и после использования очень горячий.
- Использовать только проникающий температурный зонд, предоставляемый Изготовителем.
- В течение мойки не открывать дверцу устройства в связи с опасностью травм, вызванных движением крыльчатки, горячими парами и агрессивностью используемых химических моющих средств.
- Замена моющего средства должна осуществляться с большой осторожностью, избегая попадания его в глаза и на кожу. В случае его попадания в глаза, тщательно промыть проточной водой и обратиться к врачу.
-  **Не приближать источники тепла (например, грили, фритюрницы и т.д.), легко возгораемые вещества рядом с устройством (например, топливо, бензин, бутылки с алкогольными напитками и т.д...).**

1 РЕКОМЕНДАЦИИ ПО ИСПОЛЬЗОВАНИЮ

- При **первом использовать устройства**, следует тщательно вымыть внутреннюю поверхность камеры. Убедиться, что в камере устройства, а также в трубах/воздуховыпускных устройствах нет посторонних предметов (инструкции, пластиковые пакеты и т.д.).

► Рис. 1

- Избегать солить блюда в рабочей камере. В случае если это необходимо, предусмотреть в максимальное короткое время очистку устройства.

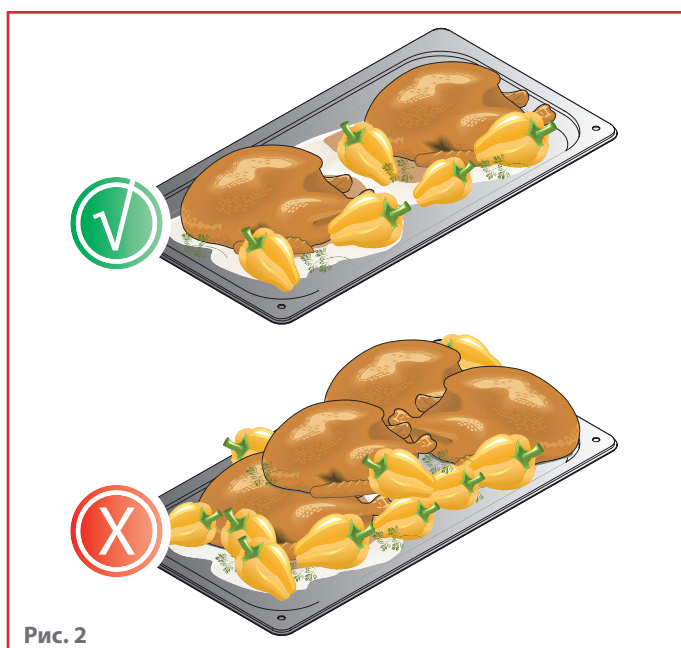
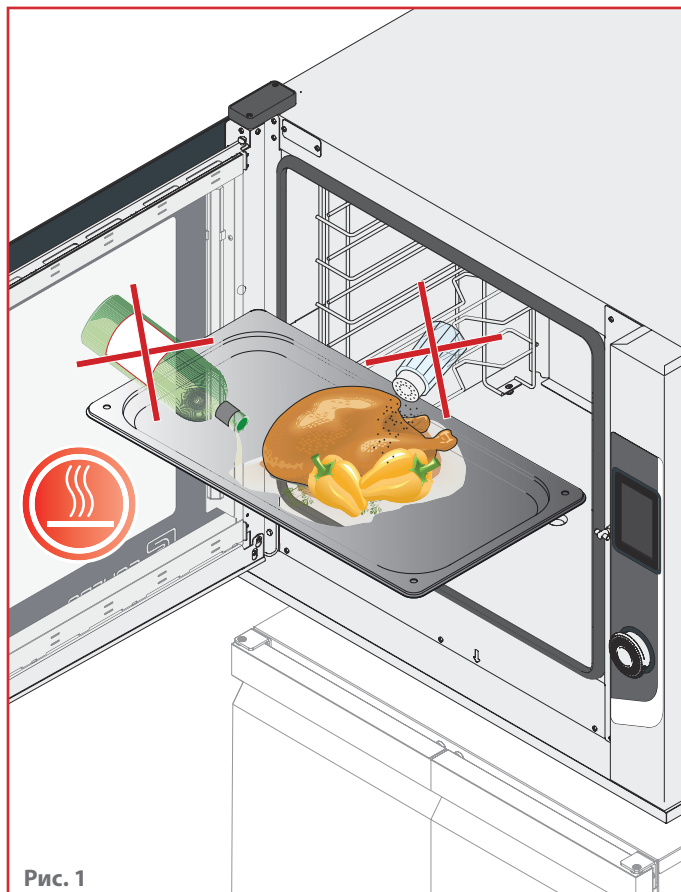
► Рис. 2

- Стараться располагать равномерным образом продукты на противнях, избегая наложения продуктов или чрезмерной загрузки (максимум 10 кг на противень). Равномерно размещать противни по всей высоте рабочей камеры, соблюдая максимальное количество, указанное для каждого устройства. Всегда соблюдать имеющиеся в вашем распоряжении указания по загрузке устройства.

- В случае приготовления при использовании решеток жирной пищи (например, жаркого или кури), установить противень с высокими бортами на днище рабочей камеры для сбора стекающего с пищи жира.

- Для достижения оптимальных результатов, в течение процесса приготовления следует открывать дверцу минимально возможное количество раз.

- Использовать устройство следует при температуре окружающей среды в пределах от +5°C до +45°C (+41°F и +113°F).



2 РУЧНЫЕ РЕЖИМЫ ПРИГОТОВЛЕНИЯ И ПО РЕЦЕПТУ

► Рис. 3

При **ручных режимах приготовления**, пользователь, на основе собственного опыта, устанавливает желаемый вид приготовления среди заданных функций “**конвекционный режим**”, “**пар**” и “**комбинированный**”; в соответствии с желаемыми параметрами приготовления для одной или нескольких фаз приготовления:

- **длительность процесса приготовления** по времени или с проникающим температурным зондом;
- **температура** в камере;
- **регулировка влажности** (факультативный);
- **скорость вентиляторов** (факультативный),
- **регулировка дымохода** (в моделях, где предусмотрен).

Если длительность процесса приготовления установлена:

- на **время** (например: 1:40 часы:минуты), он будет завершен по истечении этого времени (0.00);
- с **проникающим температурным зондом**, он завершается, когда зондом определяется достижение заданной пользователем температуры блюда (например, 85°C).

В **режимах приготовления при использовании рецепта**, используются рецепты, установленные Изготовителем или сохраненные ранее пользователем.

Устройство может содержать до 147 (72 уже присутствующих, 75 сохраняемых пользователем) разделенных на несколько категорий рецептов.



Рецепты можно импортировать или экспортировать посредством флэш-накопителя USB и модифицировать на основе собственных потребностей.

3 РЕГУЛИРОВКА ВЛАЖНОСТИ И ДЫМОХОДА

► Рис. 4

Ваше устройство позволяет регулировать влажность в рабочей камере или, наоборот, отводить ее, открывая клапан перекрытия верхней трубы.

Предусмотрены два положения:

	полностью закрытая труба
	полностью открытая труба

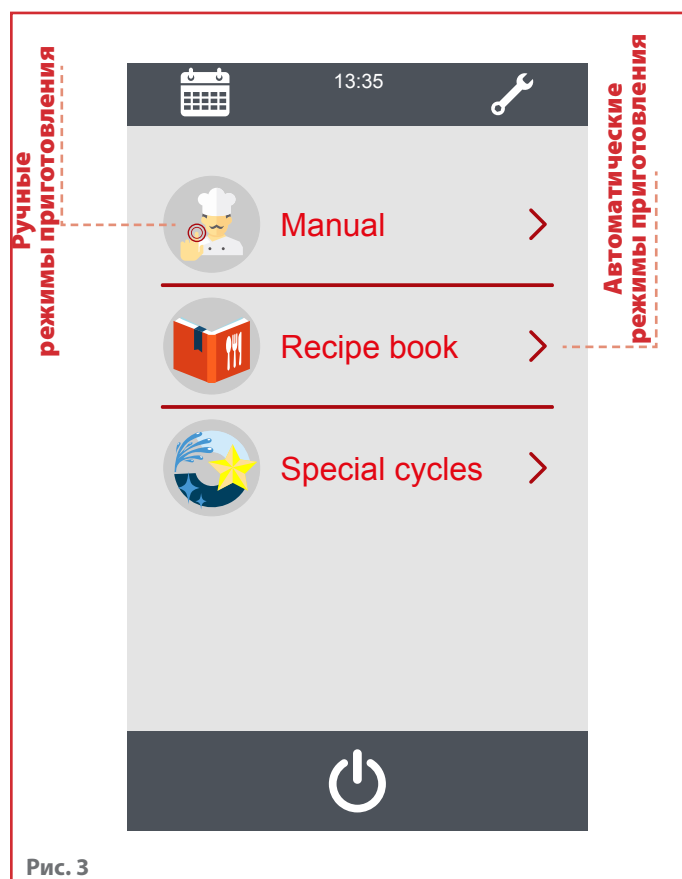


Рис. 3

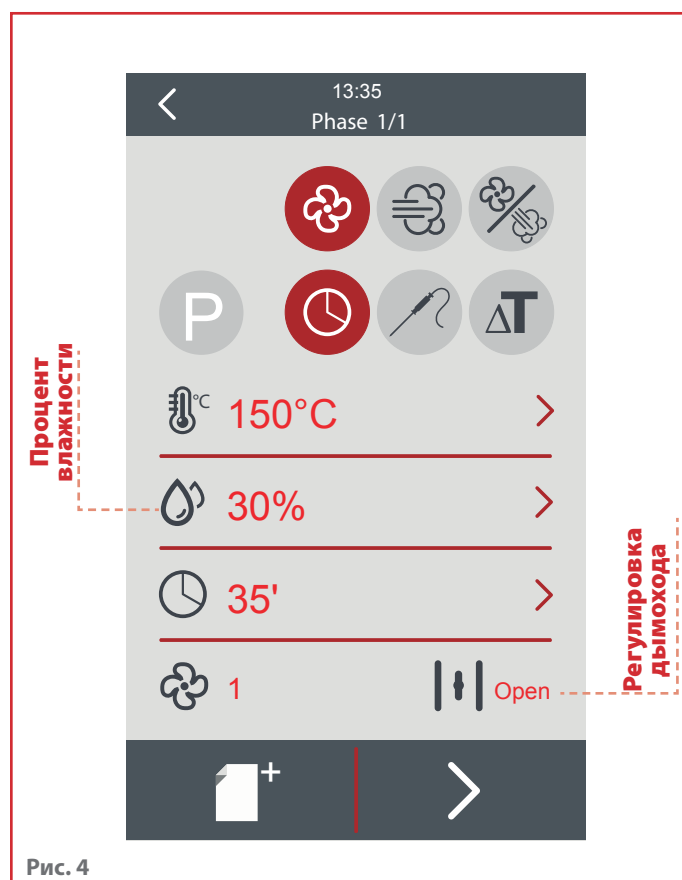
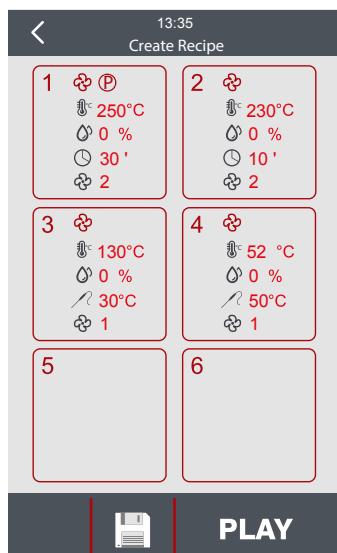


Рис. 4

4 ФАЗЫ ПРИГОТОВЛЕНИЯ (STEP)

Режим приготовления может состоять из **минимум 1 фазы приготовления** или, для достижения лучших результатов, до **максимального количества 6 фаз приготовления**, каждая из которых характеризуется различными параметрами + подогревом (P).



Пример приготовления ростбифа при использовании нескольких фаз			
ШАГ P (подогрев)	ФАЗА 1	ФАЗА 2	ФАЗА 3
Подогрев при 250°C	230 °C 10 МИН. влажность: 0% вентилятор макс. открытая труба	130 °C проникающий температурный зонд до 30°C влажность: 0% вентилятор мин. закрытая труба	60 °C проникающий температурный зонд до 52°C влажность: 0% вентилятор мин. закрытая труба

5 КАК ПОЛЬЗОВАТЬСЯ ИГОЛЬЧАТЫМ ЗОНДОМ

Игольчатый зонд в процессе приготовления определяет температуру «по центру» блюда: он указывает, когда внутри продукта достигается значение, заданное пользователем или на заводе.

- Игольчатый зонд должен устанавливаться в глубину приготавливаемого блюда: следует убедиться, что его наконечник достигает «центра» блюда, то есть самой внутренней точки, не выходя из него.
- Соблюдать осторожность, чтобы не вставлять его в очень жирные точки и рядом с костями.
- Если продукты питания незначительной толщины, следует устанавливать зонд параллельно опорной поверхности.
- Рекомендуется всегда держать зонд в условиях чистоты и гигиены.

! При обращении с зондом следует соблюдать осторожность в связи с тем, что он очень острый и достигает высоких температур.

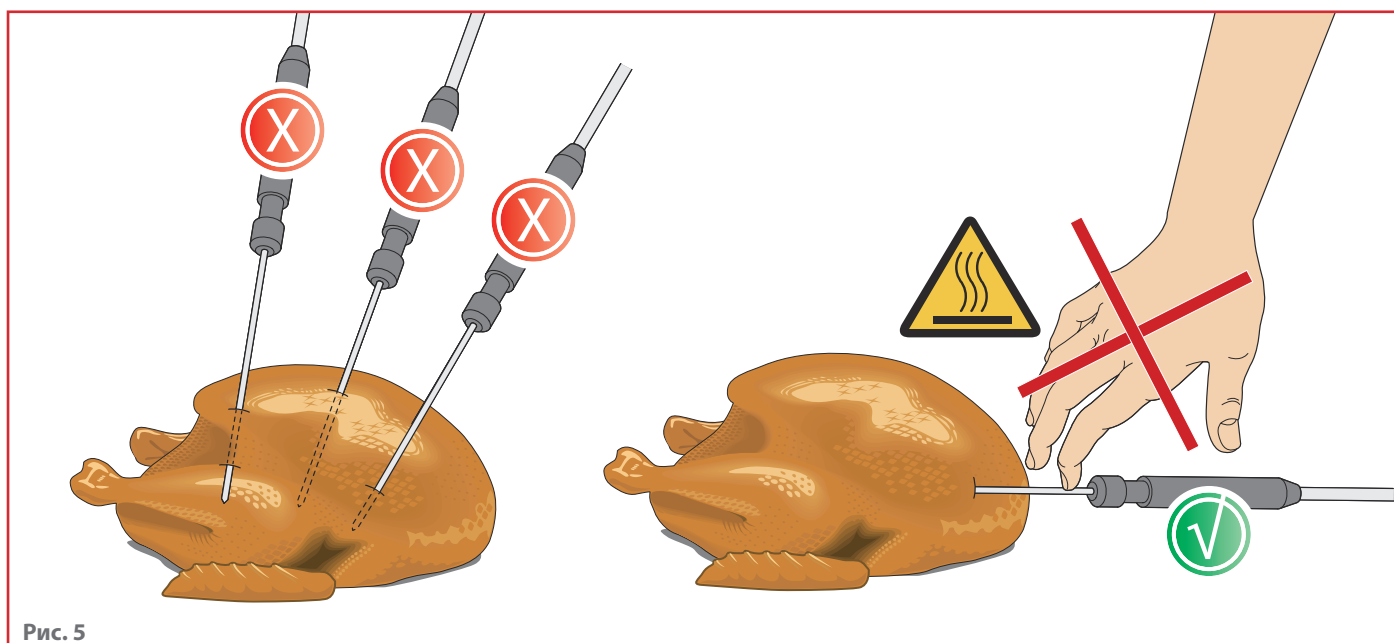


Рис. 5

Использование устройства является простым и интуитивным. Далее описывается функционирование устройства: это предоставит вам детальные инструкции для гарантии достижения результатов, всегда отвечающих вашим ожиданиям, а также оптимальных и длительных результатов устройства.

A СВЕДЕНИЯ О ВОЗМОЖНОСТЯХ ВАШЕГО УСТРОЙСТВА

Приобретенное Вами устройство пригодно для:

РАЗЛИЧНЫЕ РЕЖИМЫ ПРИГОТОВЛЕНИЯ

- конвекционный
- паровой
- комбинированный

ЗАПРОГРАММИРОВАННЫЕ РЕЖИМЫ ПРИГОТОВЛЕНИЯ

- стандартные рецепты
- рецепты, созданные пользователем

СПЕЦИАЛЬНЫЕ ЦИКЛЫ

- multilevel mix
- регенерация
- брожение
- охлаждение камеры
- мойка и ополаскивание рабочей камеры

CLOUD + WI-FI SYSTEM

B ВКЛЮЧЕНИЕ УСТРОЙСТВА И ДИСПЛЕЯ

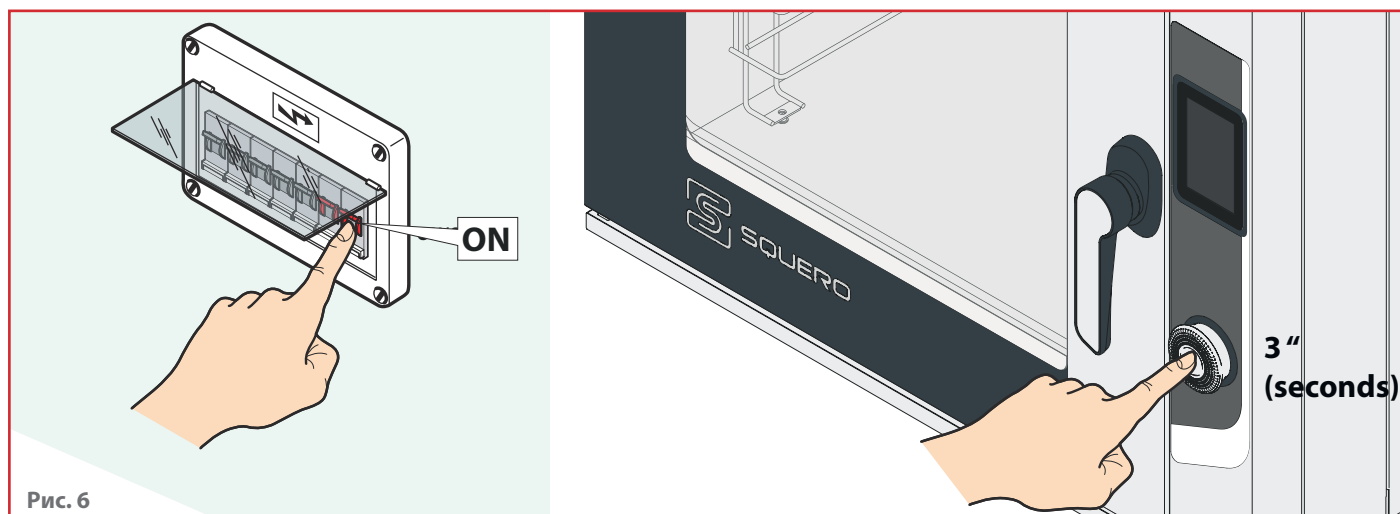
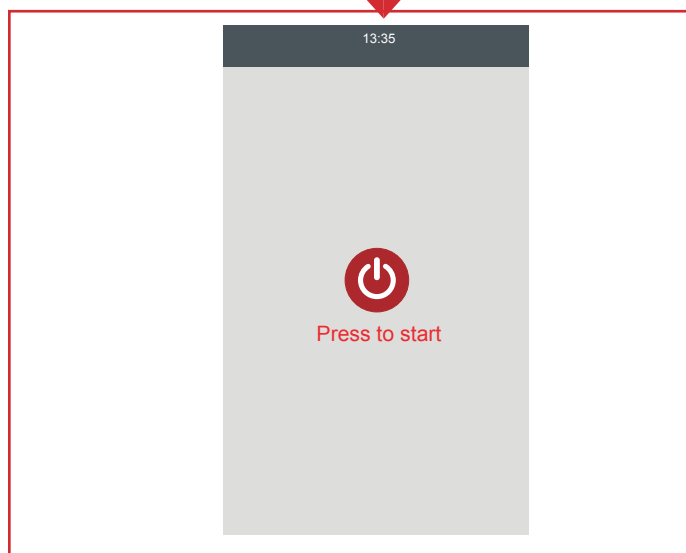
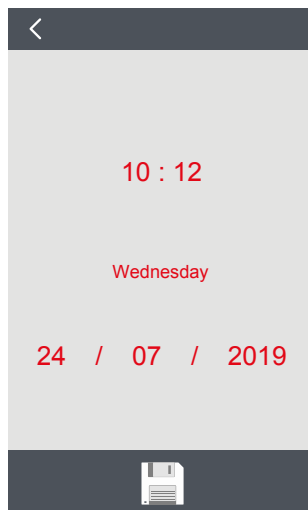
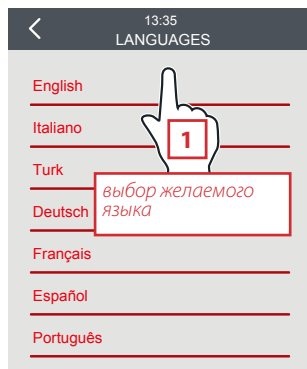


Рис. 6





При первом включении руководимая процедура позволяет установить язык и соответствующую дату/ время.

В дальнейшем, в случае необходимости изменений настроек, следовать указаниям ► **стр. 41**

Рис. 7



Что происходит в случае отключения электроэнергии...

В случае прерывания процесса приготовления, при восстановлении тока, он возобновляется с самого начала: если в этом нет необходимости, следует заблокировать путем нажатия кнопки **“STOP”**.

В случае прерывания мойки, при восстановлении тока, она возобновляется с самого начала для предупреждения попадания моющих средств при последующих режимах приготовления.

С ОПИСАНИЕ ПАНЕЛИ УПРАВЛЕНИЯ

Ваше устройство оснащено широкой сенсорной панелью управления и ручкой энкодера.

Навигация и установка параметров осуществляются только касанием сухими и чистыми пальцами, избегая использования инструментов, таких как вилки, половники и т.д...

Планирование: пользователь может получить доступ еженедельному плановому включению этой иконки.

► **подробнее: стр. 41**

Ручные режимы приготовления: пользователь устанавливает желаемые параметры приготовления и может создавать новые рецепты.

► **подробнее: стр. 28**

Настройки: пользователь может осуществлять некоторые настройки (например, выбор языка)

► **подробнее: стр. 41**



Выключение: касаясь данной кнопки, пользователь может перейти к экранной странице режима ожидания и затем, нажимая на несколько секунд на энкодер, может выключить устройство.

Режимы приготовления при использовании рецепта: используются рецепты, установленные Изготовителем или сохраненные ранее пользователем. Устройство может содержать до 147 (72 уже присутствующих, 75 сохраняемых пользователем) разделенных на несколько категорий рецептов.

► **подробнее: стр. 37**

Специальные циклы
Обеспечивает доступ к 5 специальным циклам устройства

► **подробнее: стр. 44**

Рис. 8

Под дисплеем предусмотрена ручка энкодера; поворачивая ее по часовой стрелке или против часовой стрелки, обеспечивается выбор параметров, при ее нажатии, подтверждается сделанный выбор.

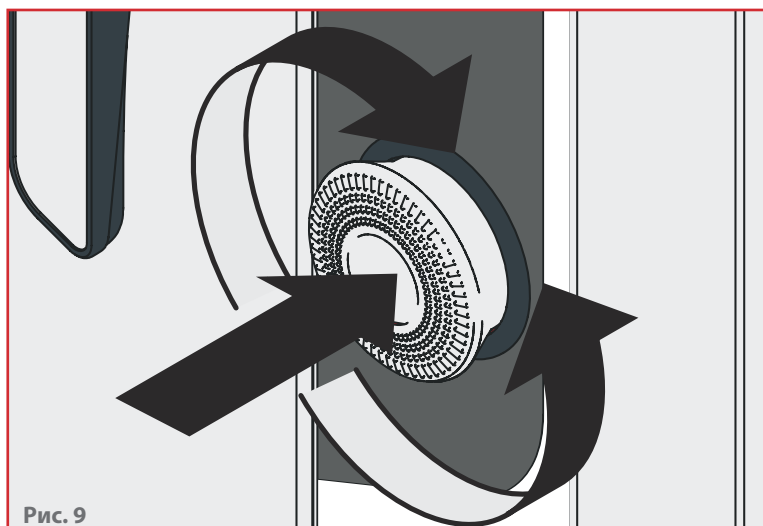


Рис. 9

Ручные режимы приготовления



РУЧНЫЕ РЕЖИМЫ ПРИГОТОВЛЕНИЯ

При данном режиме приготовления пользователь устанавливает желаемые параметры приготовления для одной или нескольких фаз приготовления:



После настройки параметров приготовления (длительность, температура и т.д..) можно:

- запустить непосредственно процесс приготовления: заданные параметры, при завершении режима приготовления, будут сохранены в памяти для возможности добавления дополнительных минут приготовления без необходимости повторной настройки всех параметров;
- сохранить установленный рецепт для его последующего использования, с гарантией всегда оптимального результата приготовления и стандартизации качества.

Каждый цикл приготовления состоит от одной до максимум шести фаз; при завершении одной фазы, устройство автоматически переходит к следующей.

ИНСТРУКЦИИ ДЛЯ УСТАНОВКИ РУЧНОГО РЕЖИМА ПРИГОТОВЛЕНИЯ

А Виды режимов приготовления

конвекционный режим: приготовление блюд осуществляется благодаря **сухому теплу**, генерируемому нагревательными элементами. Вентиляторы (см. ▶ **стр. 33**) обеспечивают равномерное распространение горячего воздуха в рабочей камере.

В случае необходимости, данный режим приготовления позволяет ввести влажность в рабочую камеру вручную (см. ▶ **стр. 32**), или открыть воздуховыпускной клапан, позволяя таким образом отвести влажность, создаваемую блюдами в процессе приготовления (см. ▶ **стр. 32**).

Минимальная рабочая уставка зонда рабочей камеры – 30°C

Максимальная рабочая уставка зонда рабочей камеры – 260°C

паровой режим: приготовление блюд осуществляется за счет **пара**, подаваемого в камеру. Для гарантии оптимальных результатов необходимо, чтобы значение влажности было установлено на "100%" (см. ▶ **стр.**

32). Паровой режим приготовления является идеальным для всех блюд, для которых необходим «деликатный» режим или для пастеризации кремов.

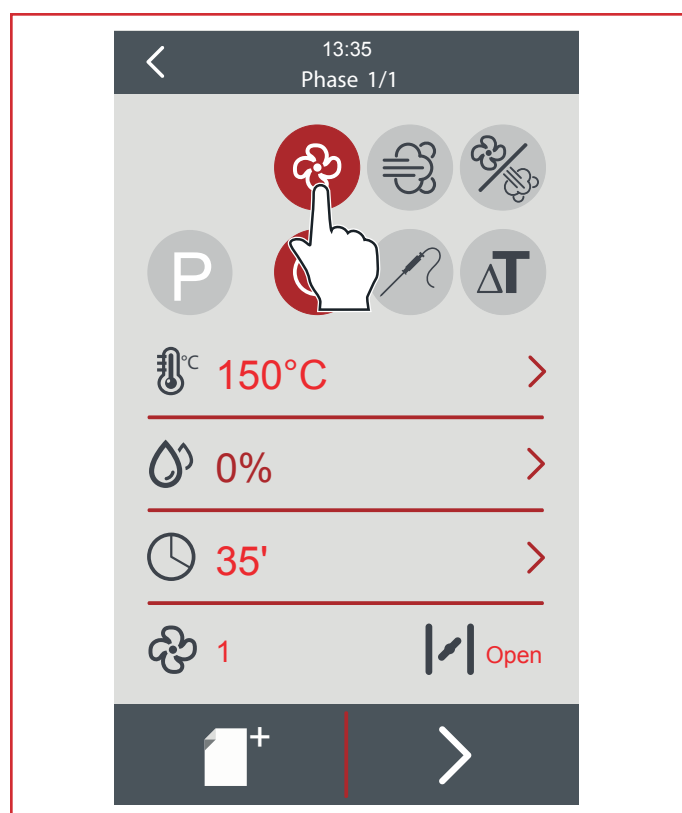
Минимальная рабочая уставка зонда рабочей камеры – 30°C

Максимальная рабочая уставка зонда рабочей камеры – 130°C

комбинированный режим: приготовление блюд осуществляется за счет **высокой температуры**, создаваемой нагревательными элементами, с **небольшим процентным значением пара**, подаваемого в камеру автоматически.

Минимальная рабочая уставка зонда рабочей камеры – 30°C

Максимальная рабочая уставка зонда рабочей камеры – 230°C



Минимальная рабочая уставка зонда в центре блюда – 5°C

Рабочая уставка по умолчанию зонда в центре блюда – 50°C

Максимальная рабочая уставка зонда в центре блюда – 100°C

Минимальная рабочая уставка температурной разницы – 1°C

Рабочая уставка температурной разницы по умолчанию – 5°C

Максимальная рабочая уставка температурной разницы – 100°C

В Настройка подогрева

До любого цикла приготовления может идти фаза подогрева, при ее выборе пользователем при настройке цикла, при условии того, что не был установлен режим приготовления с температурной разницей, который по своему характеру не предусматривает подогрев. Подогрев является факультативным, но рекомендуется для достижения лучших результатов приготовления (за исключением особых режимов, которые должны начинаться "при низких температурах"). **Подогрев должен осуществляться при пустом устройстве.** Возможен подогрев при каждом запуске ручного цикла или программы.

► Настройка подогрева

► Рис. 10

1 Нажать "P".

МОЖНО выбрать из 3 значений подогрева, в зависимости от типа загрузки: нажать символ "P" количество раз, необходимое для установки желаемого значения.

P 1/3 = минимальная загрузка

P 2/3 = средняя загрузка

P 3/3 = полная загрузка

2 Установить значения приготовления первой фазы, затем продолжить нижней правой стрелкой для подтверждения, после чего нажать "PLAY" для начала.

Температура, выявленная зондом камеры, достигает уставки автоматического подогрева. В конце подогрева зуммер и мигание светодиода укажут на завершение операции.

Открытие и закрытие двери обуславливают переход к первой фазе цикла приготовления.

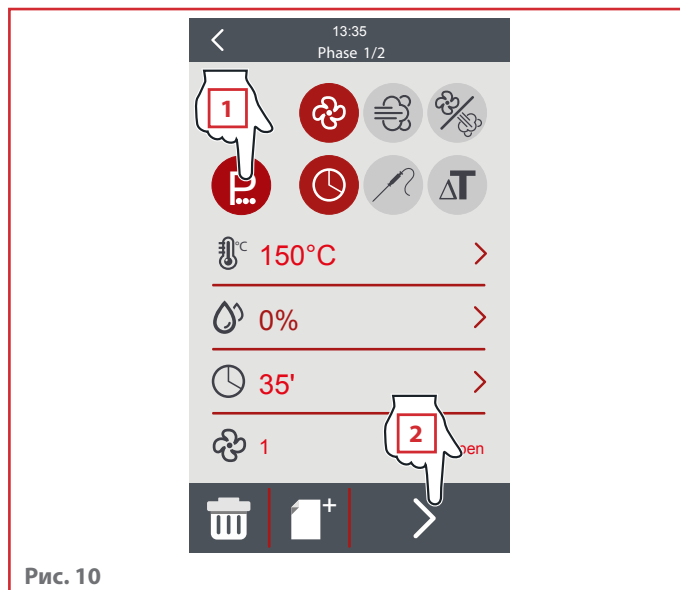
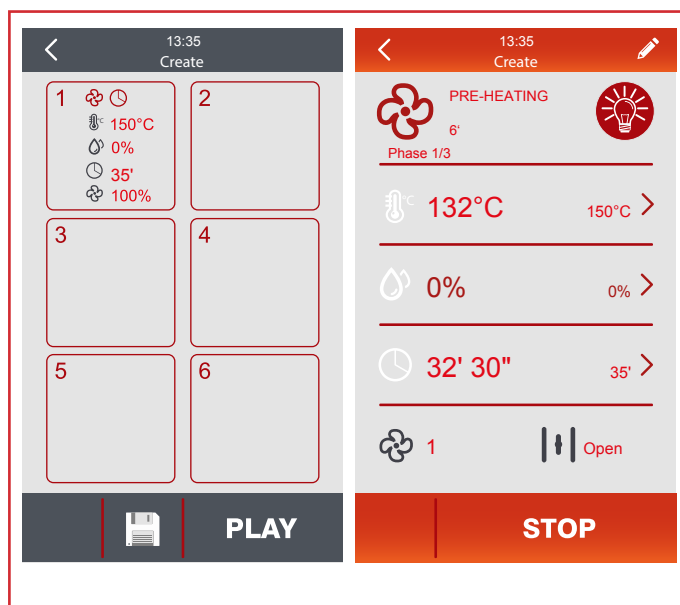


Рис. 10



С Настройка температуры приготовления

► Рис. 11

1 Нажать иконку "термометр".

2 Нажать "+" или "-" (увеличение на одну единицу за раз), переместить курсор или повернуть энкодер для установки желаемого значения.

3 Нажать на ручку энкодера для подтверждения выбранного значения.

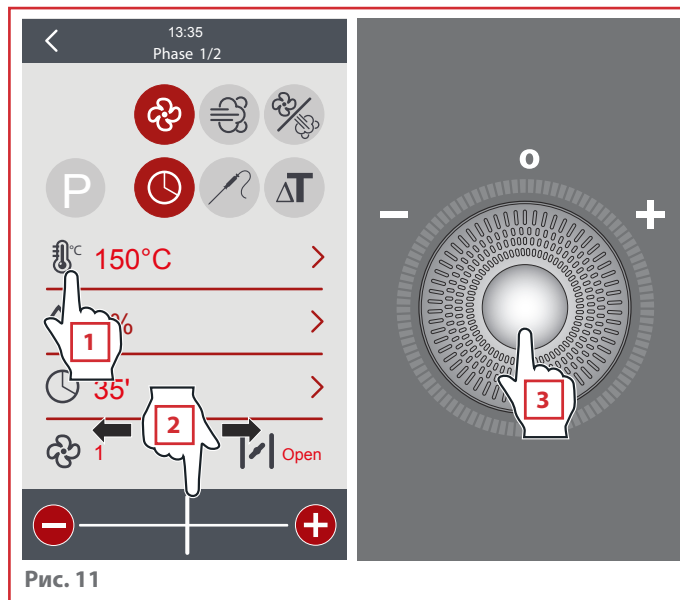



Рис. 11

D Настройка длительности приготовления

► Рис. 12

 Выбирая один из трех режимов, устройство делает неактивными поля, не подлежащие настройке; например, выбирая проникающий температурный зонд, не активируется поле **“время”**.

Длительность приготовления может быть установлена:

- вводя **время приготовления**: приготовление завершается по истечении времени, заданного пользователем;
- при использовании **проникающего температурного зонда**: приготовление завершается при достижении температуры в центре блюда, заданной пользователем. Для соответствующего использования зонда см. стр. 24.
- при использовании **функции температурной разницы**: приготовление завершается при достижении температуры в центре блюда, установленной пользователем. Для соответствующего использования зонда см. стр. 24.



Рис. 12



Режимы приготовления с температурной разницей

Под температурной разницей подразумевается разница между температурой в центре блюда и температурой в рабочей камере. Печь, благодаря современной технологии, поддерживает всегда постоянной температурную разницу между рабочей камерой и центром блюда (Заданная температурная разница) до достижения заданной температуры в центре блюда. Данный тип приготовления не воздействует на блюдо слишком высокими температурами и, главным образом, используется для приготовления мяса средних/крупных размеров (например, жаркого или окорочка); чем больше разница, тем приготовление будет более быстрым; наоборот, чем ниже значение температурной разницы, тем больше будет время приготовления.

Пример

При желании приготовления окорочка следует сделать следующие настройки:

- температура в центре **68°C**
- Температурная разница **10°C**

В начале приготовления, если внутренняя температура окорочка (определяемая игольчатым зондом) составляет **10°C**, в камере печи поддерживается температура **20°C** ($20°C - 10°C = 10°C$, заданная температурная разница).

При достижении в центре блюда температуры **60°C**, печь функционирует при **70°C** градусах.

Когда игольчатым зондом достигается температура по центру **68°C**, режим приготовления завершается, а температура в рабочей камере будет составлять **78°C**.

► Настройка по времени

► Рис. 13

- 1 Нажать иконку **"время приготовления"**.
- 2 Нажать иконку **"время"**.
- 3 Нажать **"+"** или **"-"** (увеличение на одну единицу за раз) или повернуть энкодер для установки желаемого значения (от 1 (одна минута) до 999 (девятьсот девяносто девять минут): при желании функционирования устройства в непрерывном режиме, полностью переместить курсор в левую сторону до появления символа бесконечности: "∞").
- 4 Нажать на ручку энкодера для подтверждения выбора.

► Настройка с проникающим температурным зондом

► Рис. 14

- 1 Нажать иконку **"проникающий температурный зонд"**.
- 2 Нажать иконку **"температура игольчатого зонда"**.
- 3 Нажать **"+"** или **"-"** (увеличение на одну единицу за раз) или повернуть энкодер для установки желаемой температуры в центре блюда (5 - 100°C).
- 4 Нажать на ручку энкодера для подтверждения выбора.

► Настройка с функцией температурной разницы

► Рис. 15

- **температуру игольчатого зонда** (при достижении которой приготовление завершается);
- **температурную разницу** устройства (Температурная разница = разница между температурой рабочей камеры, выявленной одним зондом, и температурой, выявленной игольчатым зондом).

- 1 Нажать иконку **"Температурная разница"**.
- 2 Нажать иконку **"температура игольчатого зонда"**.
- 3 Нажать **"+"** или **"-"** (увеличение на одну единицу за раз) или повернуть энкодер для установки желаемой температуры в центре блюда (5 - 100°C).
- 4 Нажать на ручку энкодера для подтверждения выбора.
- 5 Нажать иконку **"Температурная разница"**.
- 6 Нажать **"+"** или **"-"** (увеличение на одну единицу за раз) или повернуть энкодер для установки желаемой температурной разницы (1 - 100°C).
- 7 Нажать на ручку энкодера для подтверждения выбора.

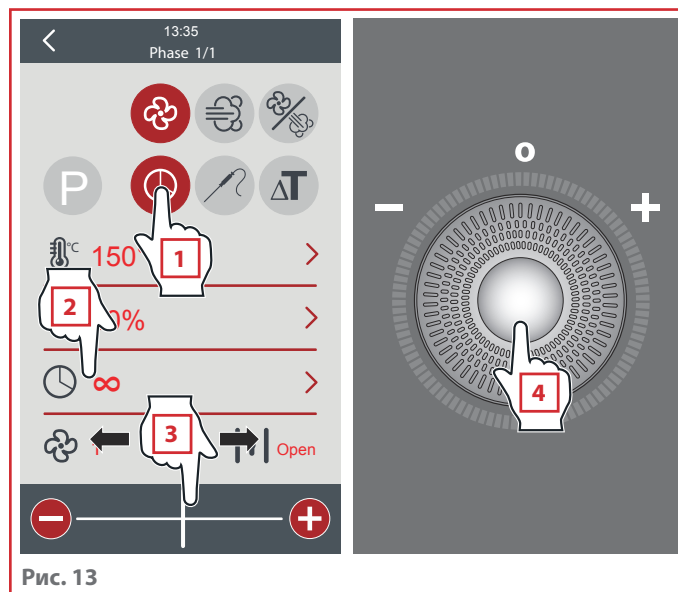


Рис. 13

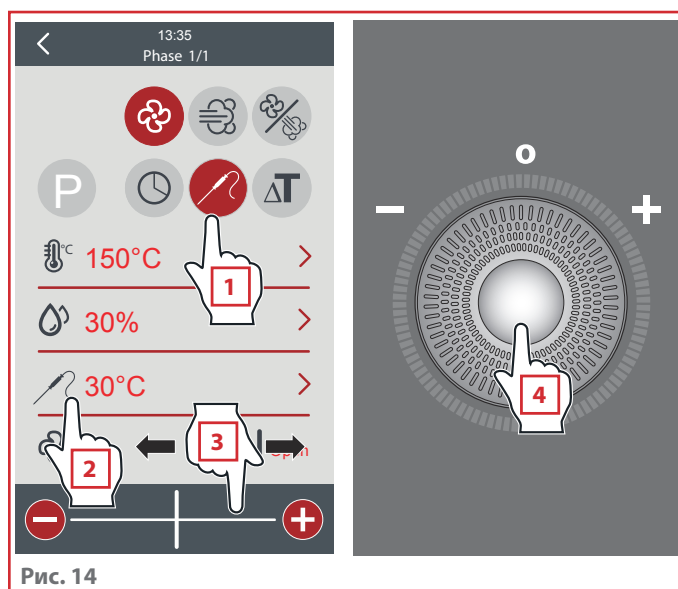


Рис. 14

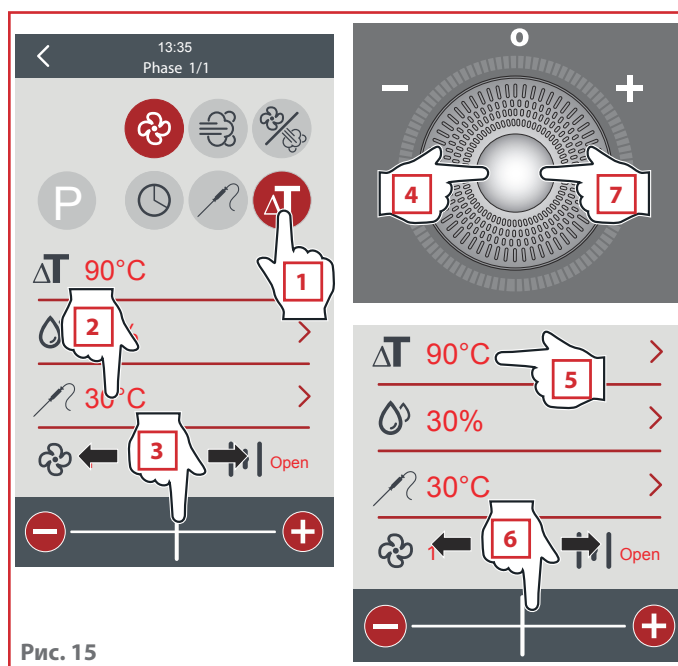


Рис. 15

Е Настройка влажности в камере

► Рис. 16

- 1 Нажать иконку **"влажность"**.
- 2 Нажать **"+"** или **"-"** (увеличение на 10 единиц за раз) или повернуть энкодер для установки желаемого значения. Можно сделать выбор из 11 значений от 0 до 100:
- 3 Нажать на ручку энкодера для подтверждения выбора.

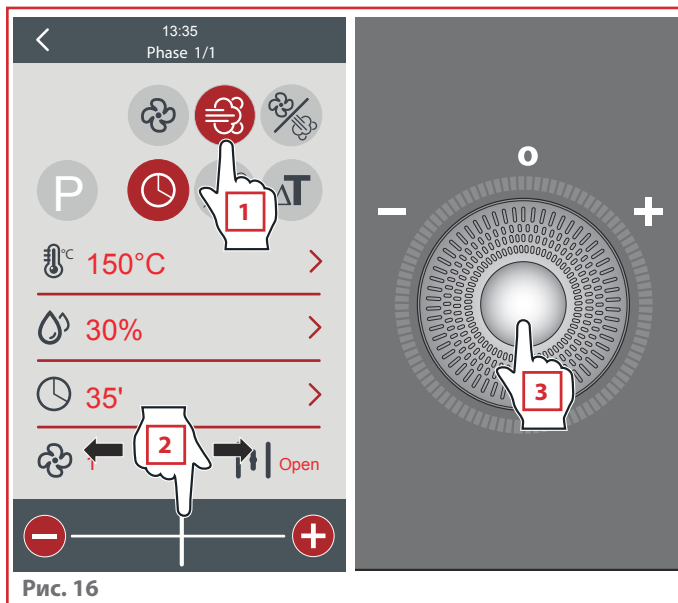


Рис. 16

F Настройка положения сапуна

► Рис. 17

- 1 Нажать иконку **"труба"**.
- 2 Нажать **"+"** или **"-"** или повернуть энкодер для установки желаемого режима:

	полностью закрытая труба
	полностью открытая труба

- 3 Нажать на ручку энкодера для подтверждения выбора.

Длительность автоматического открытия воздуховыпускного клапана

► Рис. 18

Для **программирования** открытия/закрытия воздуховыпускного клапана: убедиться, что устройство выключено, и на дисплее ВРЕМЯ не установлен БЕСКОНЕЧНЫЙ режим; затем действовать следующим образом:

- 1 Нажать иконку **"дымоотвод"**; нажимая **"+"** или **"-"** или поворачивая энкодер, после чего с боковой стороны самой иконки отображается время в минутах, представляющее **время опережения открытия воздуховыпускного клапана** перед завершением фазы.
- 2 Установить желаемое время, нажимая **"+"** или **"-"** или поворачивая энкодер. Можно установить максимальное время, равное времени длительности фазы приготовления.
- 3 Нажать на ручку энкодера для подтверждения выбора.

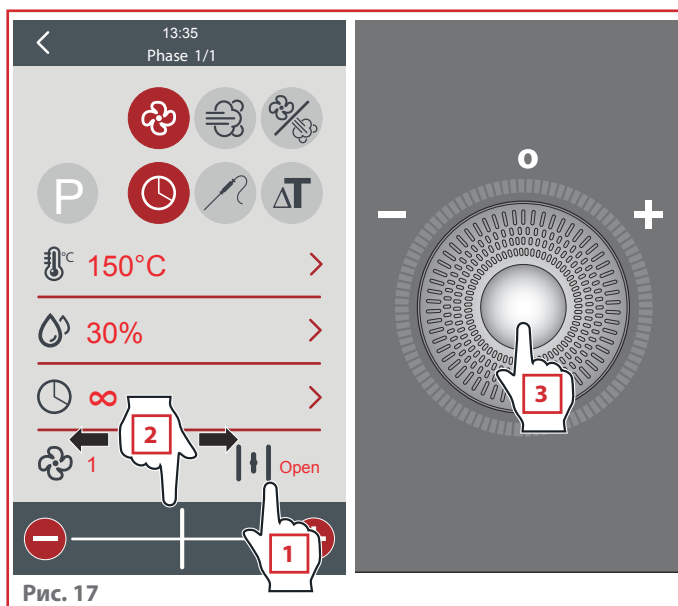


Рис. 17

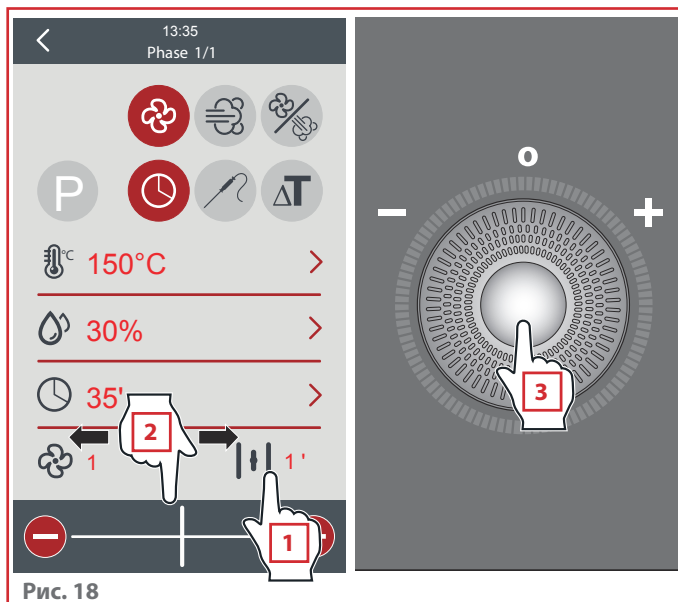
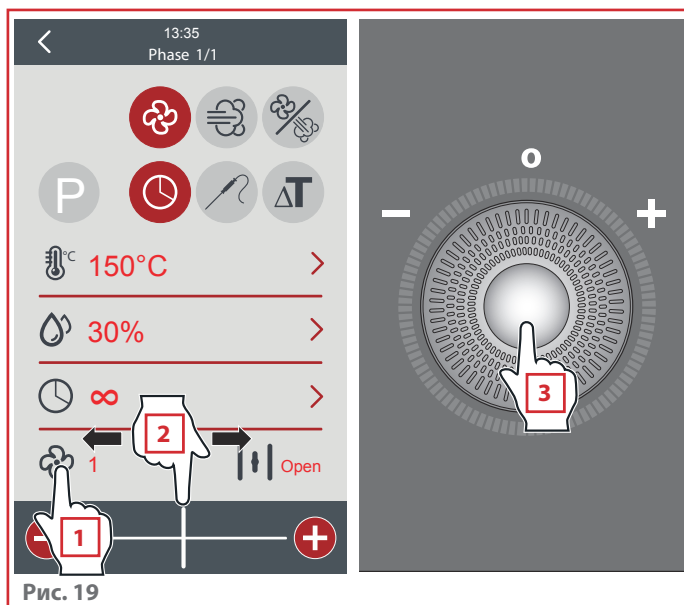


Рис. 18

G Настройка скорости вентиляторов


► Рис. 19

- 1 Нажать иконку **“вентиляторы”**.
- 2 Нажать **“+”** или **“-”** или повернуть энкодер для установки желаемого значения. (мин. или макс.)
- 3 Нажать на ручку энкодера для подтверждения выбора.



H Добавление или удаление дополнительных фаз приготовления (step)

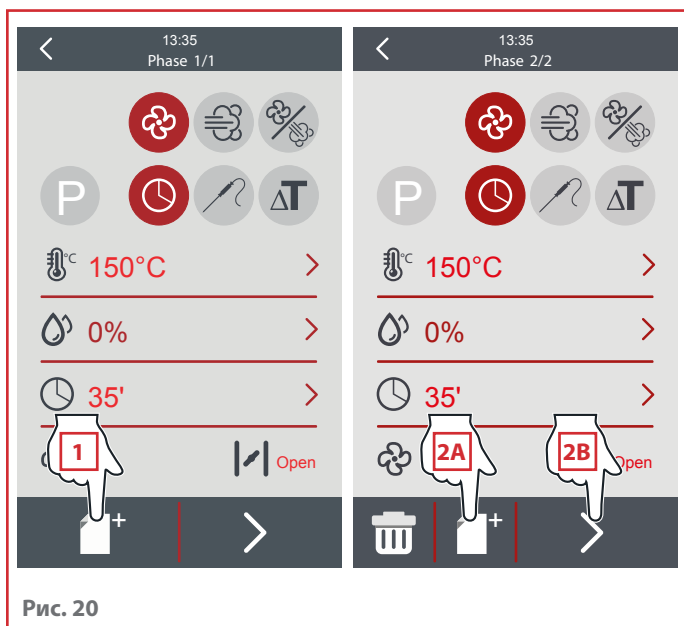
После установки “1” фазы приготовления в соответствии с указаниями предыдущих глав, можно установить дополнительные фазы приготовления.

-  Для получения дополнительной информации о фазах приготовления (step) см.стр. 24

► Рис. 20

- 1 Нажать иконку **“add step”**: появляется экранная страница, с параметрами приготовления фазы “1”, установить параметры фазы “2” в соответствии с указаниями.
- 2A Нажать иконку **“add step”** для установки фазы приготовления “3” и так далее до фазы приготовления “6”.

- 2B Нажать стрелку в нижней правой стороне для подтверждения настроек и завершения программирования рецепта. Для удаления последней установленной фазы приготовления или промежуточных фаз, следует выбрать фазу, касаясь иконок со стрелками, расположенных в верхней правой и левой строке; затем коснуться иконки корзины, появившейся с фазы 2.



I Незамедлительный запуск цикла приготовления или сохранение установленного рецепта

После настройки фаз с различными параметрами приготовления (длительность, температура и т.д...) можно:

- ► **Рис. 21** незамедлительно запустить цикл приготовления.
- Сохранить и назвать установленный рецепт: его можно запустить сразу же или позднее. Сохраняя параметры, можно будет вновь использовать рецепт в дальнейшем каждый раз при желании, без необходимости повторной настройки параметров. Для вызова сохраненного рецепта необходимо зайти в раздел "Сборник рецептов" см. **стр. 37**.

В обоих случаях при нажатии кнопки "**PLAY**" приготовление начинается незамедлительно с заданными параметрами или, если предусмотрен подогрев, отображаются специальные экранные страницы; в последнем случае подождать завершения подогрева до размещения в печь блюд.



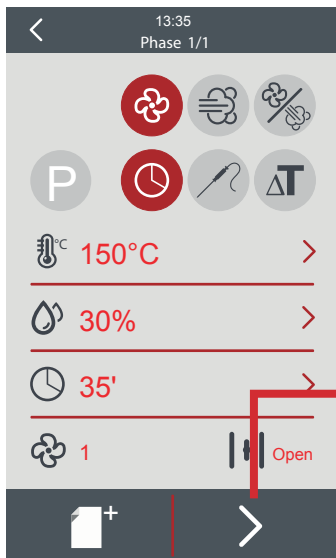
Для получения дополнительной информации относительно подогрева см.стр. 29



В процессе приготовления **можно всегда изменять параметры рецепта** или добавлять ручную влажность: данные изменения, однако, носят временный характер и не могут быть сохранены в памяти.

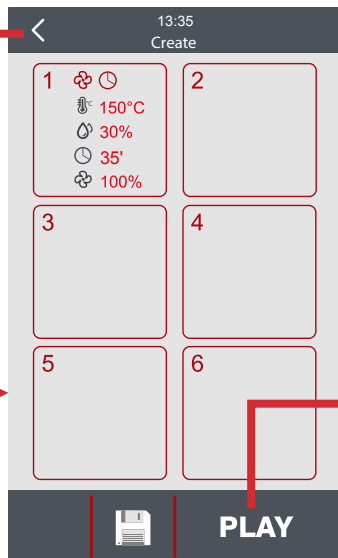
Незамедлительный запуск цикла приготовления

ПРИГОТОВЛЕНИЕ С ОДНОЙ ФАЗОЙ ПРИГОТОВЛЕНИЯ



Позволяет осуществлять изменения рецепта

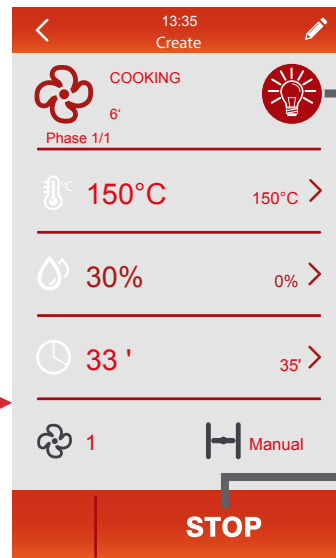
Сводная экранная страница всех заданных параметров приготовления



начало процесса приготовления

сохранение рецепта

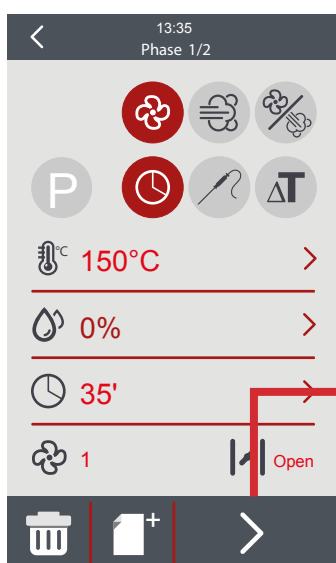
Экранная страница, отображаемая при приготовлении



Включение подсветки в рабочей камере

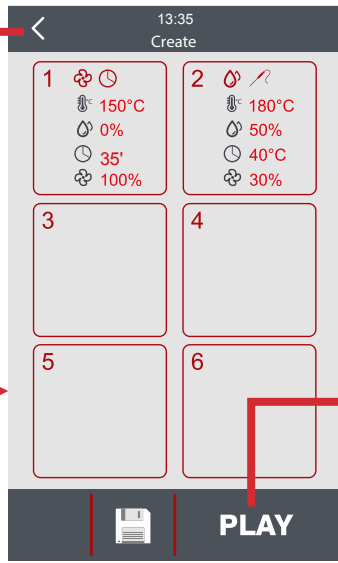
Блокировка выполняемого режима приготовления

ПРИГОТОВЛЕНИЕ С НЕСКОЛЬКИМИ ФАЗАМИ ПРИГОТОВЛЕНИЯ



Позволяет осуществлять изменения рецепта

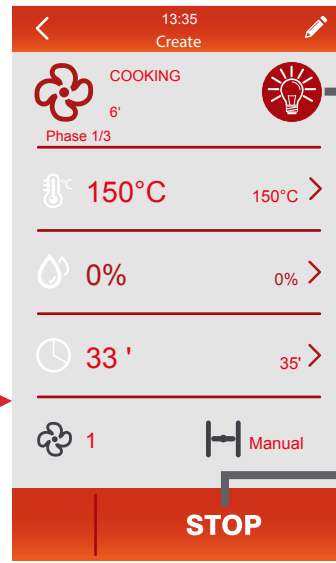
Сводная экранная страница всех заданных параметров приготовления



начало процесса приготовления

сохранение рецепта

Экранная страница, отображаемая при приготовлении



Включение подсветки в рабочей камере

Блокировка выполняемого режима приготовления

Рис. 21

L Приготовление завершено

Если процесс приготовления установлен:

- вводя **время приготовления**: он завершается по истечении времени, заданного пользователем;
- при использовании **проникающего температурного зонда**: он завершается при достижении температуры, заданной пользователем;
- при использовании **функции температурной разницы**, он завершается при достижении температуры, установленной пользователем, см.страницу **16**.


► Рис. 22

Завершение приготовления может быть также опережено путем нажатия кнопки **“STOP”**, по меньшей мере, в течение двух секунд. В том случае на дисплее вновь будет отображено главное меню.


Завершение процесса приготовления сигнализируется отображением экранной страницы с боковой стороны, звуковым сигналом и миганием светодиода.


Следующая экранная страница дает возможность продления только что завершеного рецепта, или нажимая **“STOP”**, вернуться на главную страницу.

Для перемещения емкостей, принадлежностей, а также других предметов внутри рабочей камеры, следует всегда одевать термическую защитную одежду (СИЗ), пригодную для данного использования (например, термоперчатки).

 **В процессе приготовления и до охлаждения внешние и внутренние детали устройства могут быть очень горячими (температура свыше 60°C / 140°F).**

В целях предупреждения опасности ожогов, рекомендуется не касаться обозначенных этим символов зон. Соблюдать максимальную осторожность при извлечении противней из рабочей камеры, в большей степени, при наличии в них жидкостей.

 При необходимости дальнейшего приготовления, предусматривающего меньшую температуру в камере, предусмотрена функция **“Охлаждение камеры”**, см.стр. 48.

 При необходимости включения/выключения подсветки в течение процесса приготовления, следует коснуться символа лампочки в правой верхней стороне.

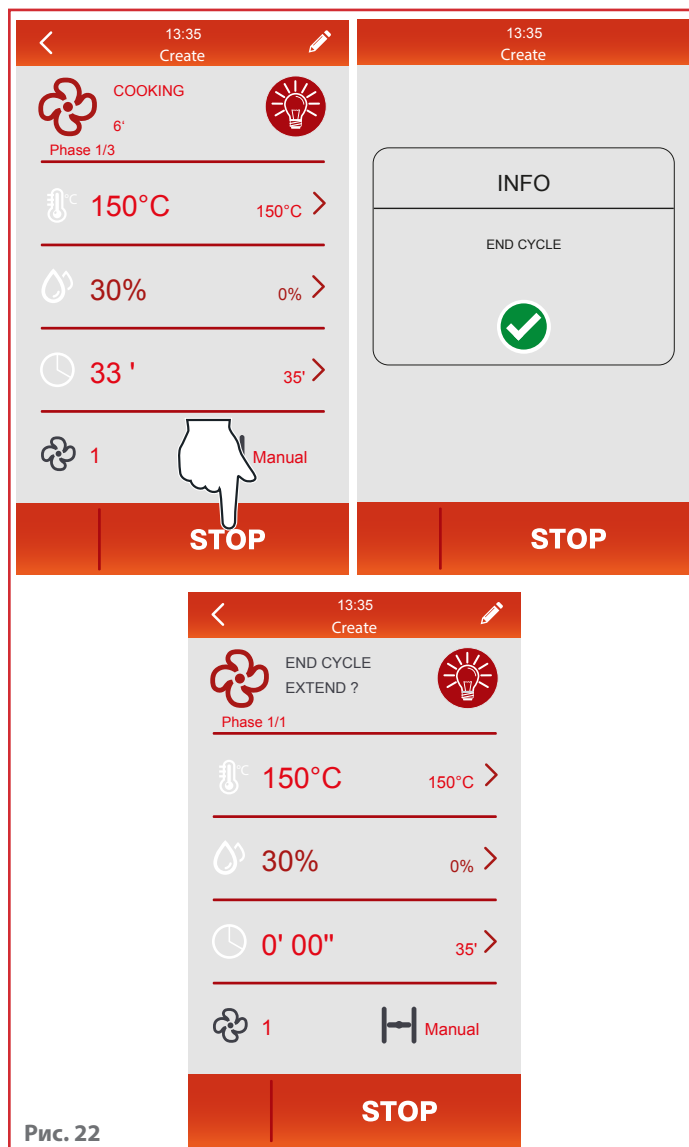


Рис. 22



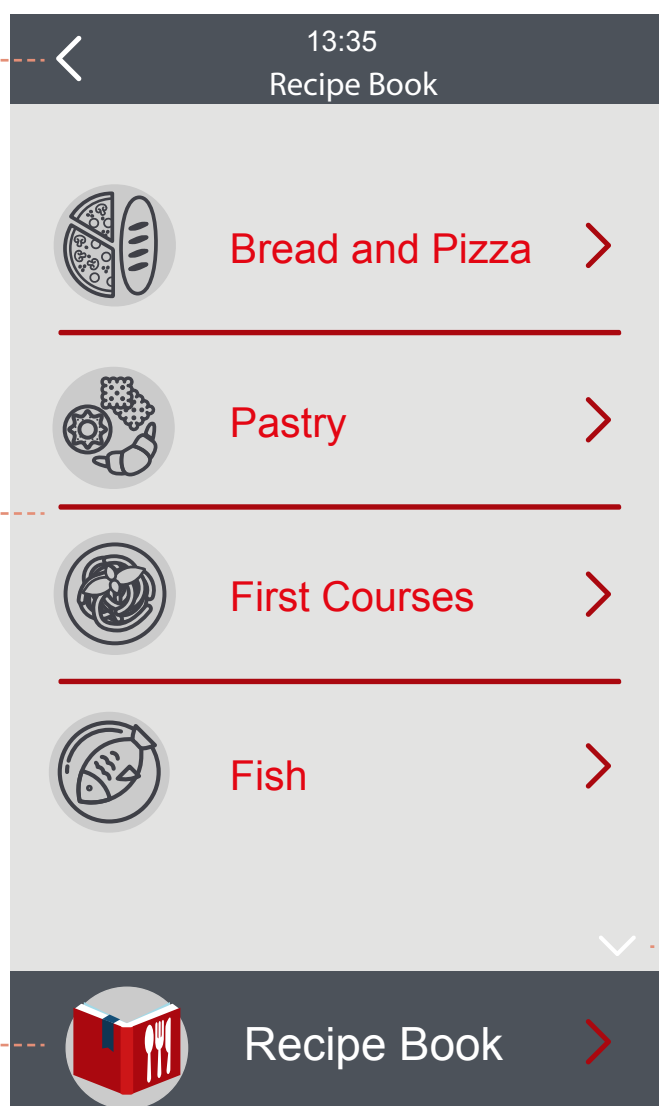
РЕЖИМЫ ПРИГОТОВЛЕНИЯ ПРИ ИСПОЛЬЗОВАНИИ РЕЦЕПТА

В данном разделе показывается, как использовать и создавать рецепты, установленные Изготовителем или сохраненные ранее пользователем, с сохранением заданных ручных режимов приготовления. Устройство может содержать до 147 (72 уже присутствующих, 75 сохраняемых пользователем) разделенных на несколько **категорий** рецептов.

Возврат на предыдущую
экранную страницу

Предусмотренные категории

Рецепты, сохраненные
пользователем



**Дополнительные
предусмотренные кате-
гории**

Касанием стрелки, можно
достичь второй экранной
страницы

А Сохранение рецепта

► Рис. 23

Для создания персонального рецепта, следует действовать следующим образом:

- После настройки цикла приготовления в соответствии с указаниями предыдущей главы, обеспечивается доступ к сводной экранной странице параметров приготовления:

- 1 После удовлетворения параметров, коснуться иконки сохранения в нижней центральной стороне.
- 2 Выбрать ячейку сохранения; можно выбрать **свободную ячейку** или **перезаписать** занятую.
- 3 Подтвердить намерение сохранения рецепта.
- 4 Благодаря буквенно-цифровой кнопочной панели, наименовать рецепт и коснуться галочки ✓ в нижней правой стороне.

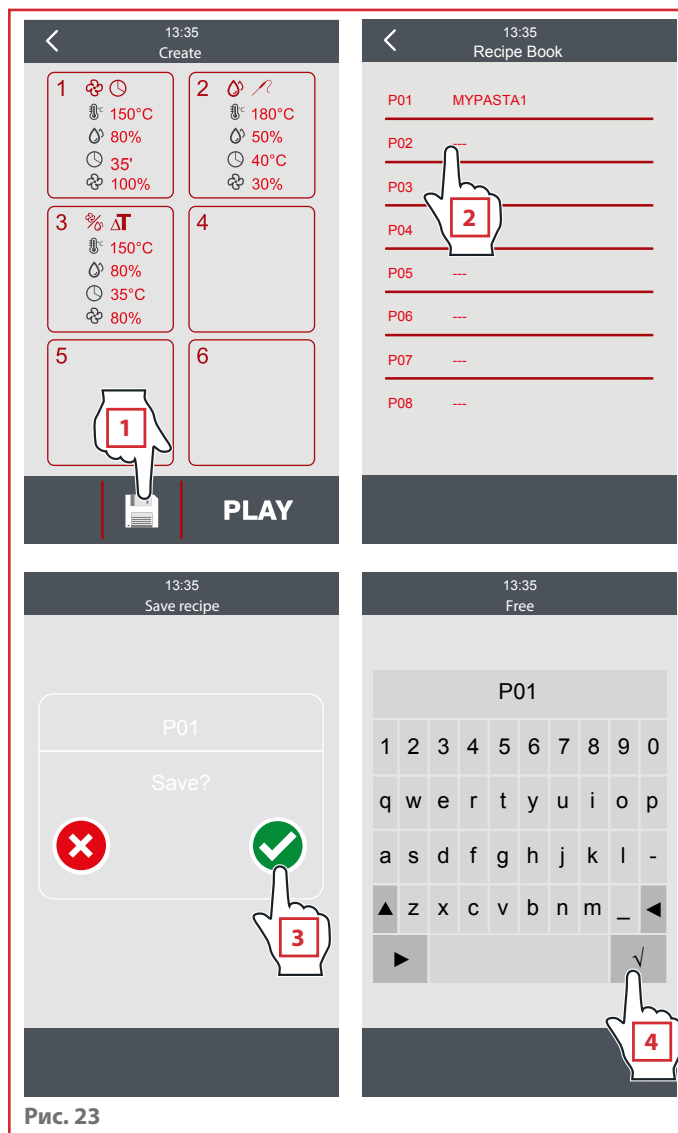


Рис. 23

В Запуск сохраненного в памяти рецепта

► Рис. 24

- 1 В меню рецептов коснуться последней опции внизу в отношении сохраненных рецептов
- 2 Кратко коснуться названия рецепта: появляется сводная экранная страница параметров приготовления.
- 3 Если параметры рецепта удовлетворяют собственные требования, запустить рецепт нажатием кнопки **"PLAY"**, приготовление начинается незамедлительно с заданными параметрами
- 4 Если параметры рецепта НЕ удовлетворяют собственные требования, можно изменить его и перезаписать значения: это означает, что изначальный, сохраненный в памяти рецепт будет изменен без возможности восстановления.

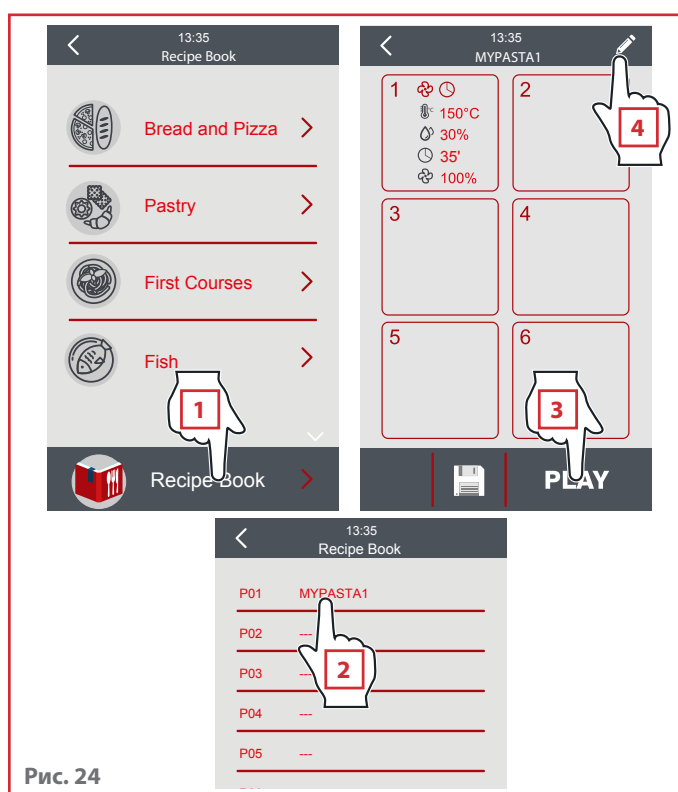


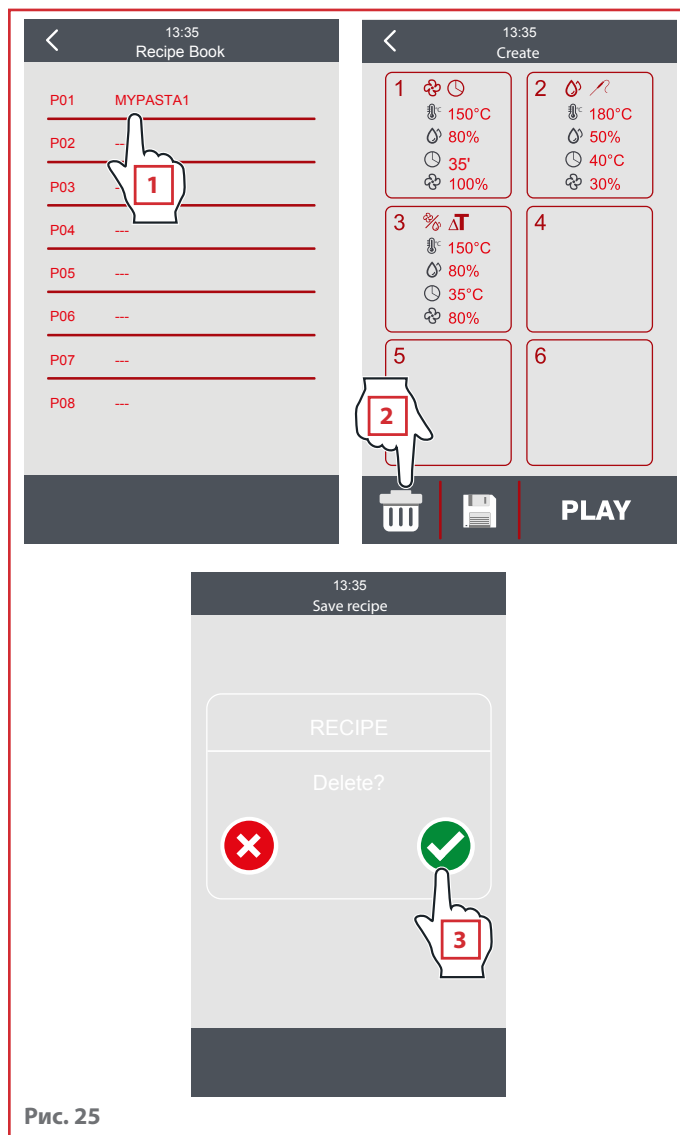
Рис. 24

С Удаление рецепта

► Рис. 25

Для удаления сохраненного ранее рецепта, следует действовать следующим образом:

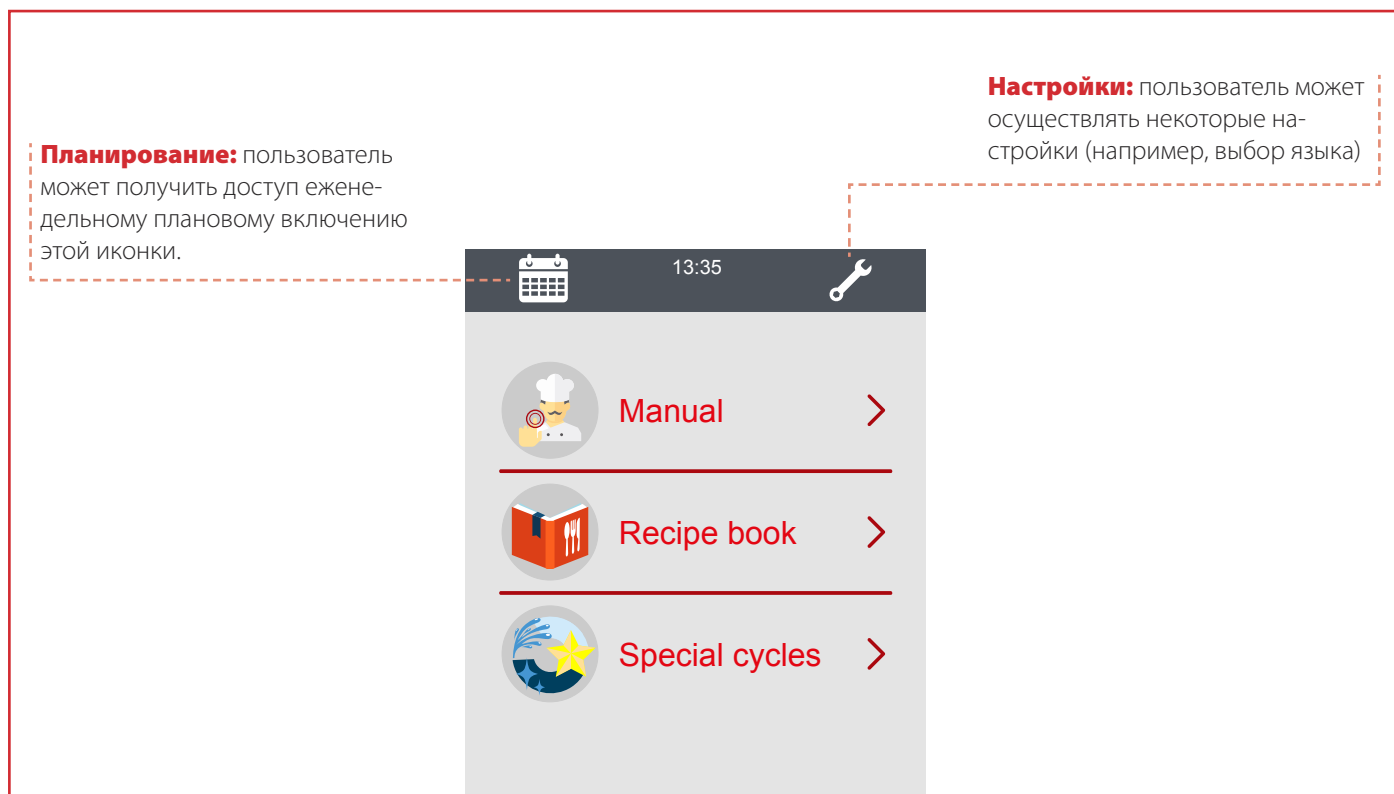
- 1 Из списка ранее сохраненных рецептов, выбрать удаляемый рецепт
- 2 На сводной странице параметров приготовления, коснуться иконки корзины в нижней левой стороне.
- 3 Подтвердить намерение удаления рецепта.





НАСТРОЙКИ

На главной странице можно получить доступ к двум меню настройки, расположенным в верхней правой и левой стороне.



A Настройка и статусы

► Рис. 26

На главной странице можно получить доступ к данному меню, касаясь символа ключа в верхней правой стороне.

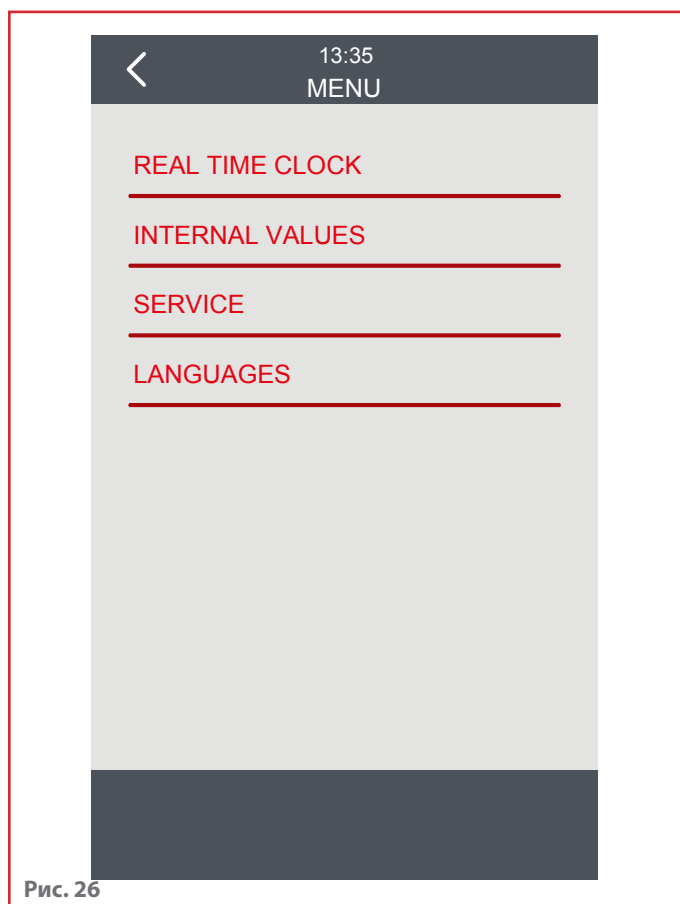


Рис. 26

▶ Часы

▶ Рис. 27

Для изменения значения, следует коснуться соответствующей зоны:

1 Значение отображается другого цвета для сигнализирования на возможность его изменения.

2 Использовать строку в нижней части для увеличения или уменьшения значения и вновь коснуться значения для подтверждения изменения.

3 Коснуться иконки сохранения в нижней стороне.

▶ Внутренние статусы

▶ Рис. 28

На данной экранной странице отображаются только основные статусы устройства.

Для доступа к визуализации всех внутренних статусов, необходимо ввести в экранную страницу SERVICE пароль.

▶ Пароль

▶ Рис. 28

На данной экранной странице отображаются только основные статусы устройства.

Для доступа к визуализации всех внутренних статусов, необходимо ввести в экранную страницу SERVICE пароль.

▶ Изменяемые параметры

▶ Рис. 29

На данной экранной странице отображается перечень изменяемых пользователем параметров.

P1 -Единица измерения температуры	0 = °C
	1 = °F
r3 -Рабочая уставка по умолчанию зонда рабочей камеры	Может устанавливаться от 30°C до 260°C
r6 -Рабочая уставка по умолчанию зонда в центре блюда	Может устанавливаться от 5°C до 100°C
r9 -Рабочая уставка по умолчанию температурной разницы	Может устанавливаться от 0°C до 30°C
c0 -Длительность активации зуммера при завершении цикла приготовления	0 = Отсутствие сигнализации зуммера или всплывающего сообщения
	-1 = До его ручного выключения
c1 -Активация зуммера (на 1с) при завершении фазы приготовления	0 = НЕТ
	1 = ДА

▶ Языки

▶ Рис. 30

На данной экранной странице могут быть отображены все языки, с которыми можно использовать устройство.

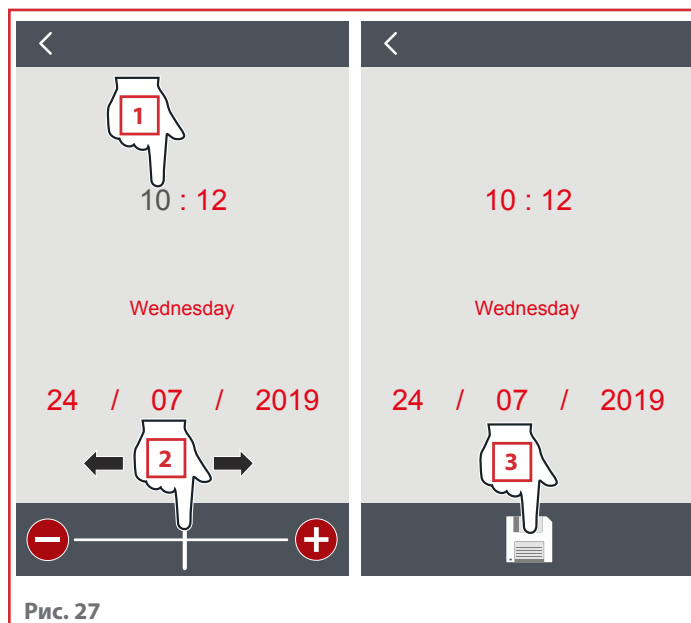


Рис. 27

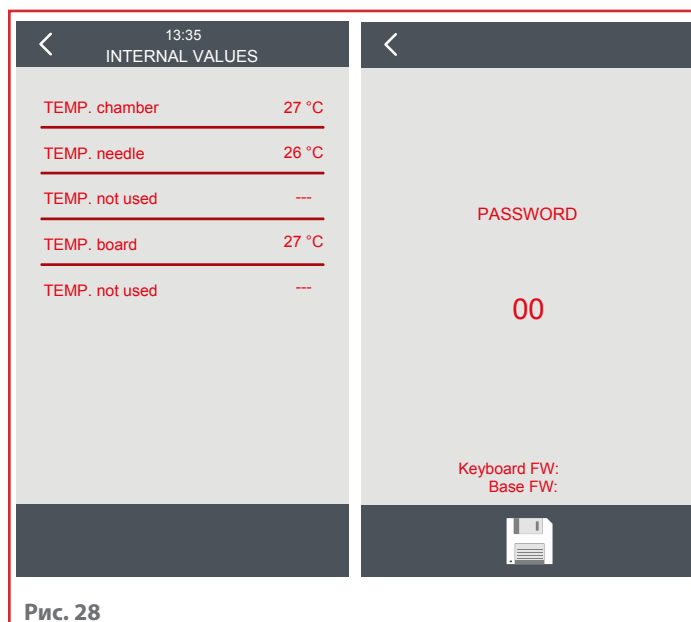


Рис. 28

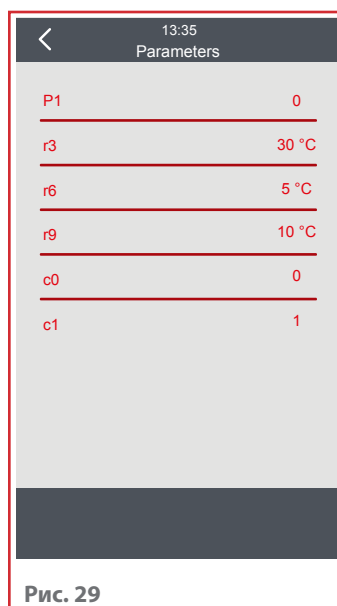


Рис. 29

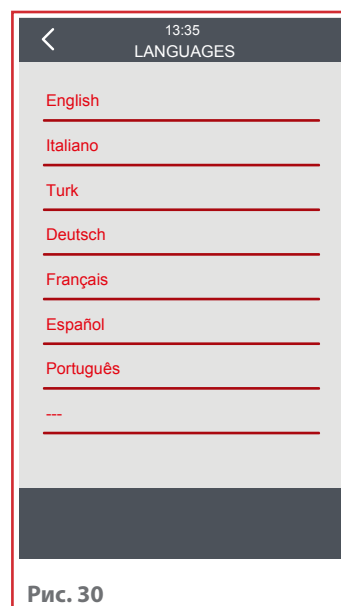


Рис. 30

В Запрограммированное включение (для мойки или приготовления)

► Рис. 31

На главной странице можно получить доступ к данному меню, касаясь символа блокнота в верхней левой стороне.

Планирование запрограммированного включения

Для планирования запрограммированного включения необходимо:

- 1** Заполнить поля днем недели, типом рецепта или мойки и временем активации.
- 2** Подтвердить введенные данные ручкой энкодера
- 3** Кроме того, можно добавить дополнительные запрограммированные включения, касаясь символа страницы в нижней части экранной страницы.

Если выбранная программа предусматривает подогрев, контроллер останется в режиме подогрева до размещения противней.

Если выбранная программа не предусматривает подогрев, контроллер выполнит напрямую выбранный цикл приготовления.

Запрограммированная активация включения

► Рис. 32

Для активации запрограммированного включения необходимо:

Убедиться, что установлено, по меньшей мере, одно включение, устройство включено и нет текущих процедур.

- 1** Вернуться к главной странице и нажать кнопку режима ожидания на 3 секунды.
- 2** Затем коснуться нижней правой галочки при желании приготовления или его удаления.

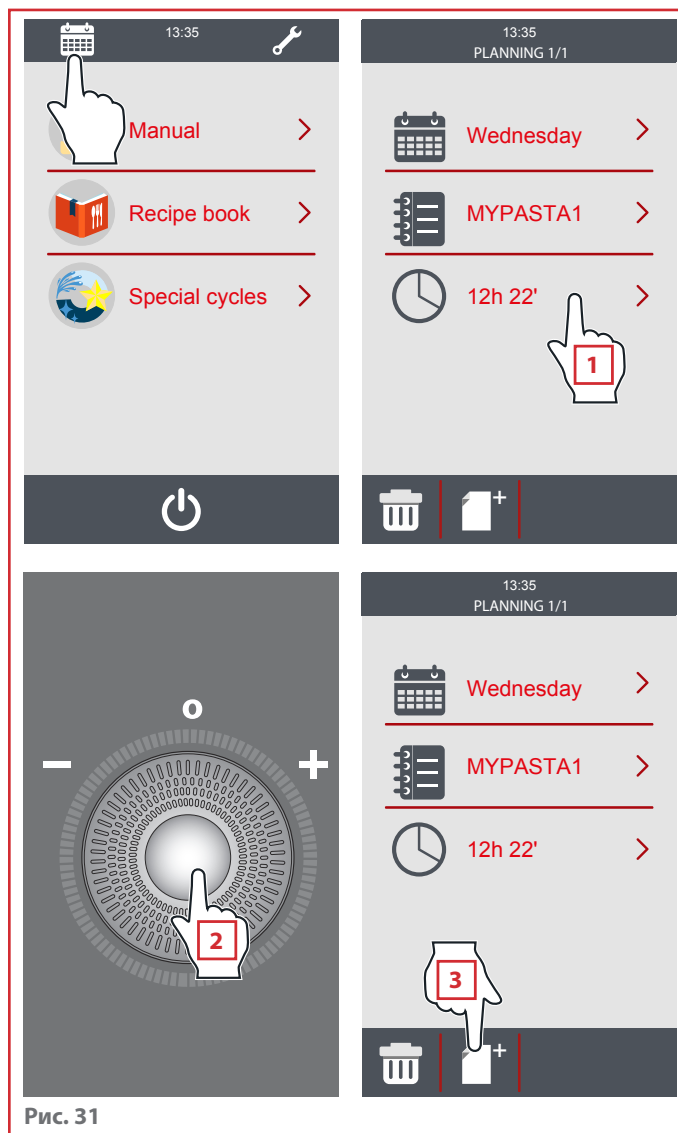


Рис. 31

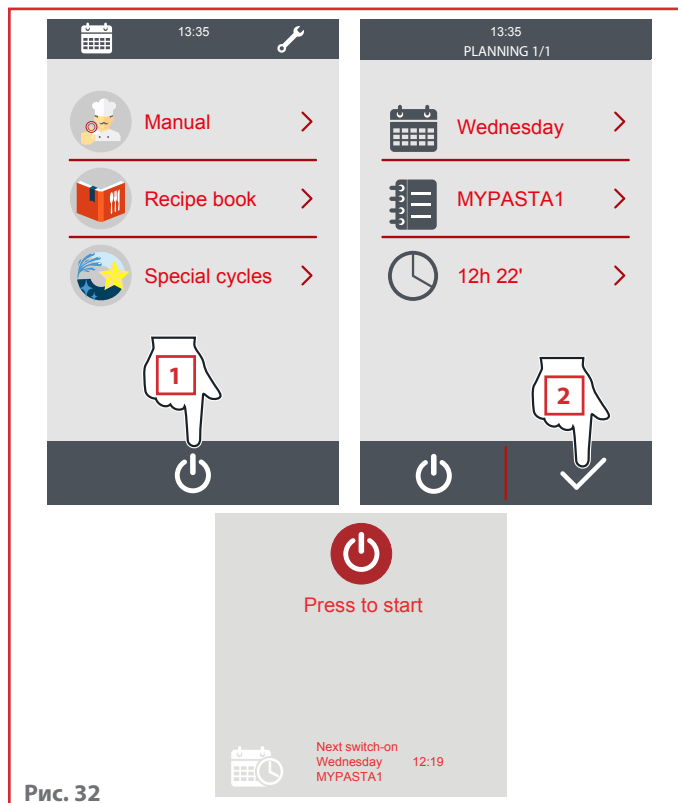


Рис. 32



СПЕЦИАЛЬНЫЕ ЦИКЛЫ

Специальные циклы представляют собой заданные рабочие циклы, позволяющие легко осуществлять различные функции, например:

Восстановление: позволяет привести продукты питания к температуре потребления.

Мультимногоуровневый режим: позволяет управлять различными режимами приготовления продуктов в одно время, с контролем различного времени.

Брожение: позволяет контролировать процесс брожения блюд.

Охлаждение камеры: Обеспечивает охлаждение печи в короткое время.

Мойка камеры: позволяет осуществлять различные виды мойки и ополаскивания.

A Multilevel mix

Благодаря этой функции можно **готовить несколько совместимых рецептов* одновременно**, для создания меню дня. Циклы приготовления могут быть двух видов, **All-in** и **All-out**:

** совместимые рецепты: рецепты, имеющие одинаковые параметры приготовления (температура приготовления, влажность и т.д.)*

► Рис. 33

- 1 Выбрать функцию Multilevel mix.
- 2A Установить параметры ручного рецепта или 2B выбрать рецепт из сборника рецептов, который станет рецептов для всего цикла.

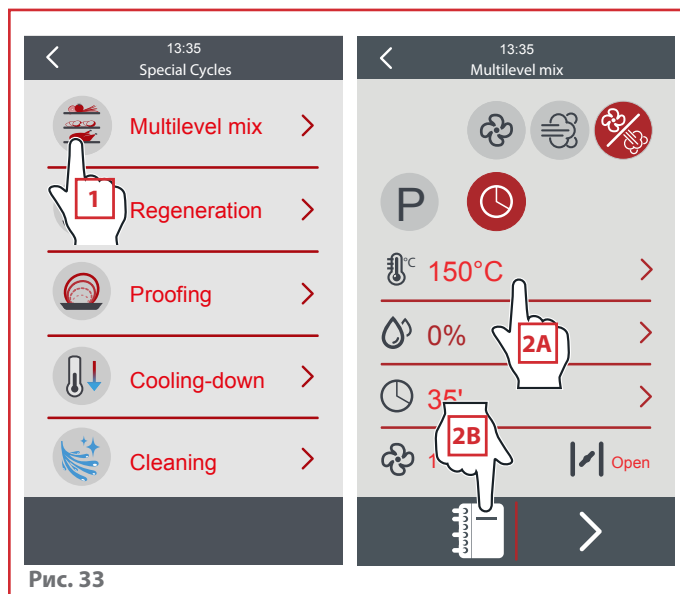


Рис. 33



ALL-IN

Данная функция рекомендуется для комбинированных режимов приготовления, быстрого восстановления, а также в моменты подачи, когда, как правило, используется печь при стандартной температуре и восстанавливаются по одному блюду за раз. Данная программа позволяет контролировать время приготовления различных продуктов и помогает шеф-повару не забывать блюда в печи сверх положенного времени, с риском их горения или ухудшения вкусовых характеристик.

ALL-IN позволяет вводить все блюда одновременно (после подогрева, если он предусмотрен) и благодаря звуковому сигналу предупреждает шеф-повара о том, что противень (или название рецепта) достигли срока приготовления и должны быть извлечены из печи.

При готовности блюда, печь дает возможность ввода другого времени (или рецептов) и поддерживает заданную температуру до ручного выключения печи кнопкой **"STOP"**.

► Рис. 34

- 1 Коснуться функции **All-in**.
- 2 Установить в различное или одно время противни, определяя тип рецепта для каждого, или параметры приготовления каждого

Другие противни с блюдами, требующими другого времени приготовления, могут быть добавлены в дальнейшем.

- 3 Коснуться **"Play"** для начала процесса приготовления.
- 4 Дисплеем будет отображен как визуально, так и посредством зуммера, таймер противня, завершившего время приготовления, для предупреждения пользователя о готовности и необходимости его извлечения.

- 5 После извлечения всех противней, печь остается при температуре и можно добавить время к разным видам противней, или нажимая **"STOP"**, завершить ручную приготовления и вернуться на главную страницу специальных циклов.

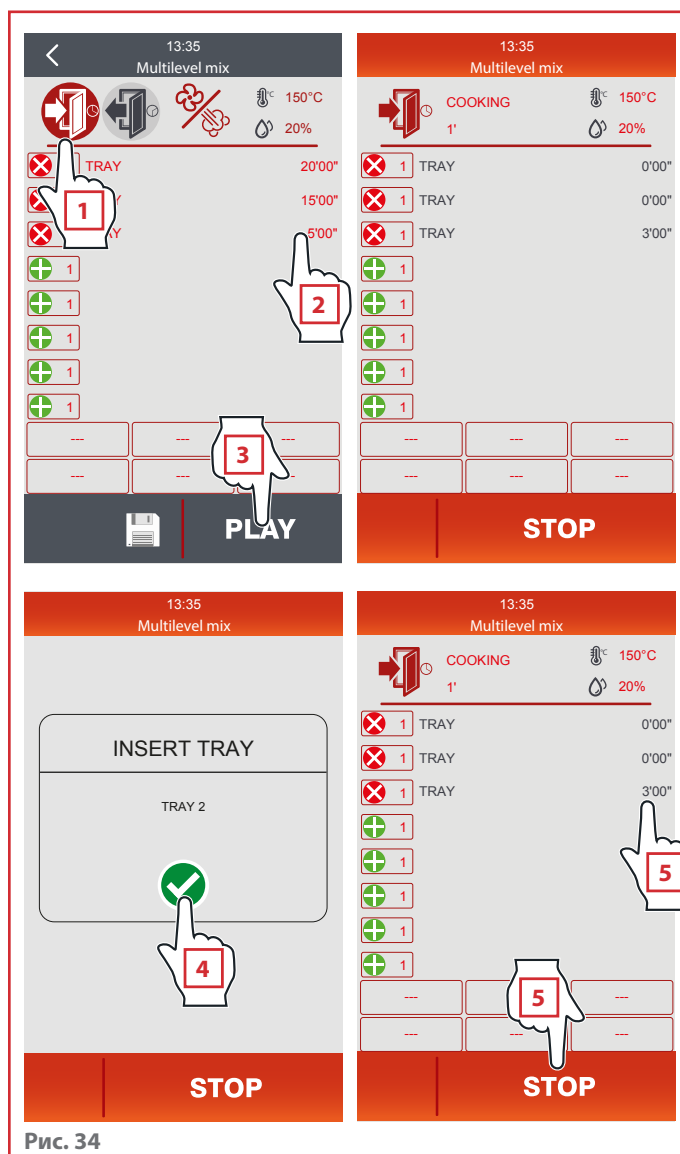


Рис. 34



Данная функция рекомендуется для приготовления комбинированных блюд при приготовлении до подачи, например, для приготовления блюд для шведского стола (различные приготовленные на пару овощи, различные виды круассанов...).

ALL-OUT определяет рецепт с самым длительным временем и начнет с него (после подогрева, если он предусмотрен), а затем, благодаря звуковому сигналу, напоминает из раза в раз, какой противень (или название рецепта) необходимо ввести в печь. Печь известит вас за 30 секунд до необходимости установки противня, чтобы дать вам время на приготовление.

В результате, все блюда будут приготовлены и горячими в один момент времени для подачи на стол.

После завершения цикла приготовления, печью блокируется приготовления, и она остается на экранной странице функции и дает возможность указания другого времени и продолжать пользоваться ALL-OUT.

Для выхода нажать кнопку **"STOP"** на несколько секунд.

► Рис. 35

- 1** Выбрать функцию Multilevel mix.
- 2A** Установить параметры ручного рецепта или **2B** выбрать рецепт из сборника рецептов.
- 3** Коснуться функции **All-out**
- 4** Установить в различное или одно время противни, определяя тип рецепта для каждого, или параметры приготовления каждого
- Другие противни с блюдами, требующими другого времени приготовления, могут быть добавлены в дальнейшем.
- 5** Коснуться **"Play"** для начала процесса приготовления.
- 6** Дисплеем как визуально, так и посредством зуммера отображается противень с самым длительным приготовлением.
- Таким образом все циклы приготовления противней, предусмотренных циклом приготовления, завершаются одновременно.
- 7** После извлечения всех противней, печь остается при температуре и можно добавить время к разным видам противней, или нажимая **"STOP"**, завершить ручную приготовления и вернуться на главную страницу специальных циклов.

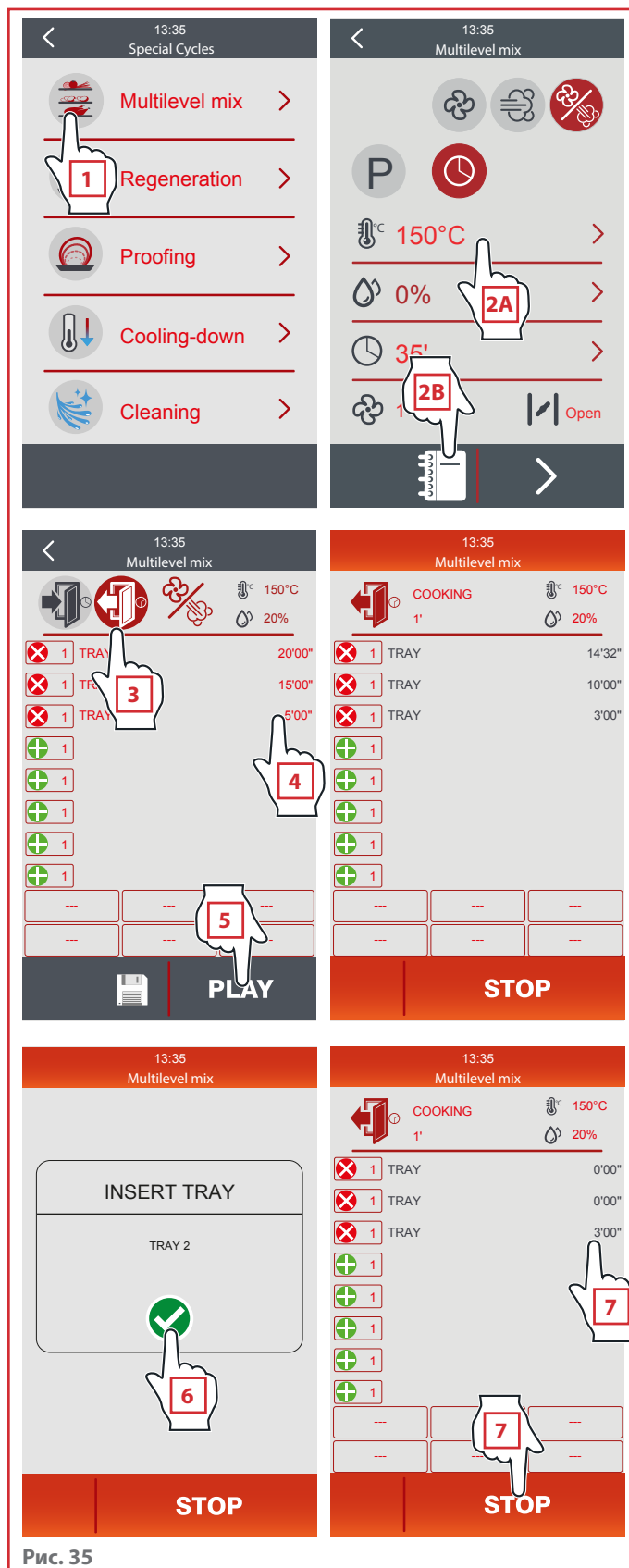


Рис. 35

В Регенерация в центре продукта/по времени

► Рис. 36

Регенерация с **проникающим температурным зондом** предусмотрена для **деликатных продуктов**: благодаря ее точности, можно в любой момент времени проверить температуру, достигнутую продуктом, и выбрать лучшую для функционирования.

Регенерация **по времени** предусмотрена для **продуктов с небольшим весом**, где невозможно использовать проникающий температурный зонд.

- 1** Выбрать функцию регенерации.
- 2A** Выбрать регенерацию по времени или **2B** в центре продукта.
- 3** После установки рабочей информации, коснуться "Play" для начала.

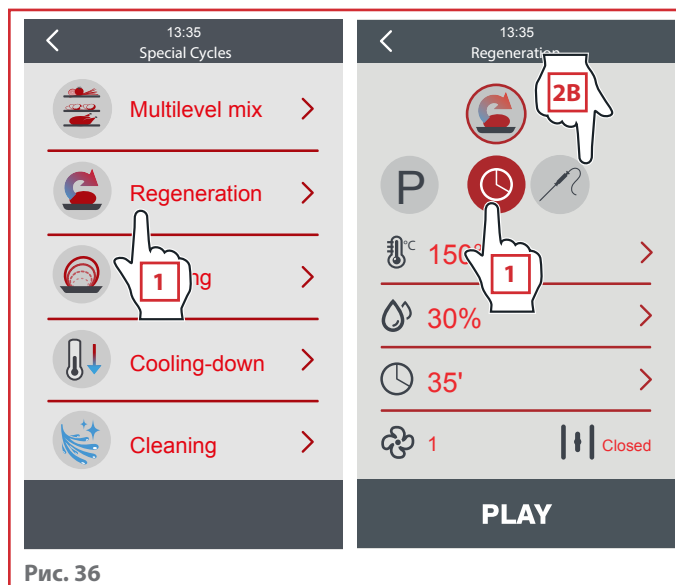


Рис. 36



Регенерация: регенерация представляет собой процесс, позволяющий привести до температуры потребления ранее приготовленные, охлажденные или замороженные блюда; она должна осуществляться в самом деликатном и максимально контролируемом режиме для поддержания вкусовых качеств, запахов и характеристик продуктов, также с сохранением их качественных характеристик. Регенерация обладает множественными преимуществами: большая гибкость меню, лучшие условия покупки, меньшие затраты, большая безопасность и т.д. Следует уделять внимание тому, что регенерация НЕ «размораживание» и НЕ должно использоваться как таковое.

С Брожение по времени

► Рис. 37

Брожение по времени представляет собой специальную функцию **для выпечки хлеба и кондитерских изделий**.

- 1** Выбрать функцию регенерации.
- 2** После установки рабочей установки, коснуться "Play" для начала.
- 3** Кроме того, можно установить вторую фазу.

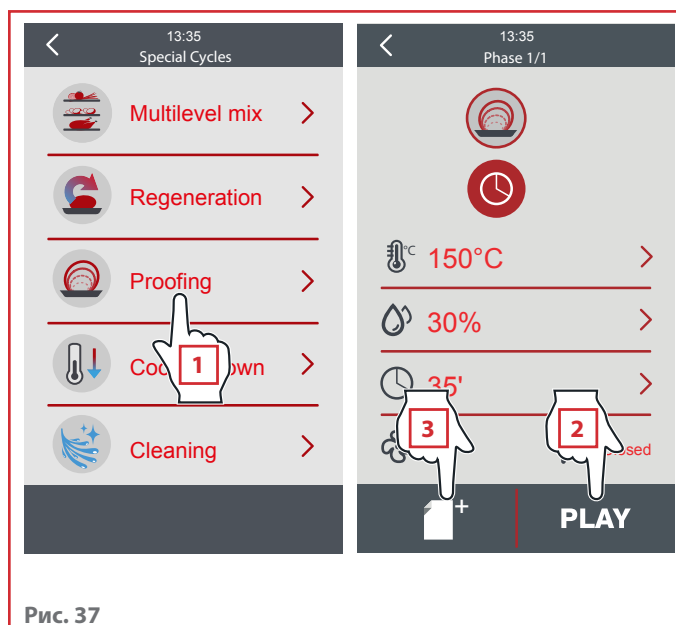


Рис. 37

D Охлаждение камеры


Данная функция **автоматически снижает** температуру печи за короткое время.

Это полезно если при завершении приготовления необходимо приготовить другое блюдо, предусматривающее более низкую температуру в рабочей камере, или при необходимости очистки камеры печи вручную при использовании автоматических программ.

► Рис. 38

- 1 Выбрать функцию охлаждения камеры.
- 2 Установить необходимую температуру.
- 3 Коснуться **"Play"** для начала.

Для запуска функции, важно, чтобы дверца печи была ОТКРЫТА: в противном случае, предупредительной экранной страницей запрашивается о ее открытии.

 При охлаждении всегда можно изменять заданную температуру (например, с 100 до 120°C), возвращаясь на экранную страницу.

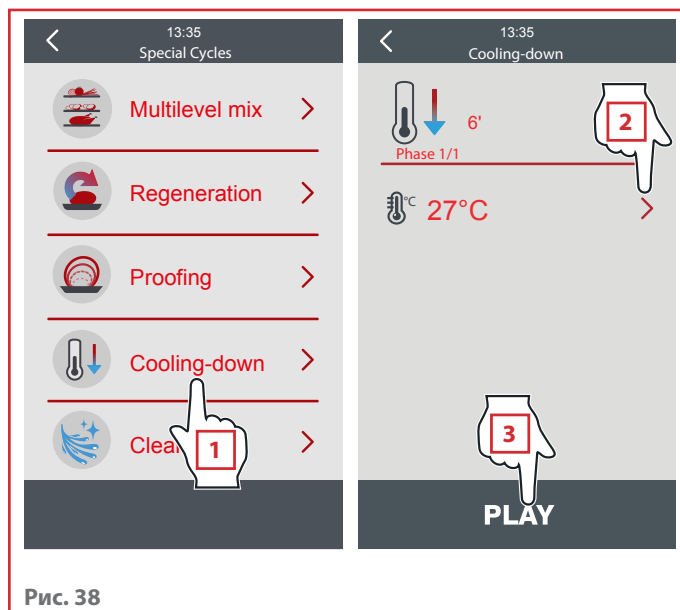


Рис. 38

Е Мойка и автоматическое ополаскивание рабочей камеры

► Ополаскивание

► Рис. 39

Благодаря данной автоматической функции можно быстро **ополаскивать только водой** рабочую камеру, для перехода от одного режима приготовления к другому, без того, чтобы остатки предыдущего блюда оставались на новом блюде.

► Мойка

► Рис. 40

Благодаря данной автоматической функции можно **вымывать при использовании специального моющего средства** рабочую камеру для поддержания устройства в идеально чистом состоянии. МОЖНО выбирать цикл **“soft”, и “hard”** различной продолжительности, проверяемой посредством кнопки.

Кроме трех программ мойки, предусмотрена программа **“наполнения моющего средства”**, выполняемая в следующих случаях:

- при первом включении устройства после установки;
- каждый раз при замене емкости моющего средства ► **Рис. 41**;
- после длительного периода простоя.

! Следует всегда ополаскивать после цикла выгрузки.

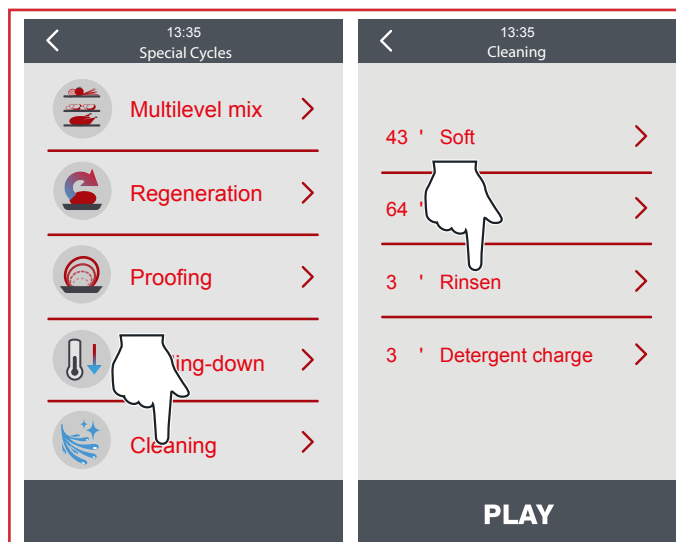


Рис. 39

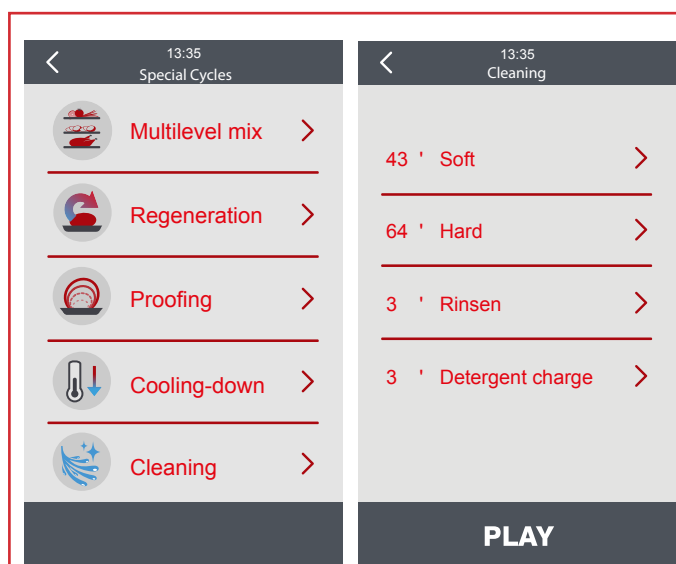


Рис. 40

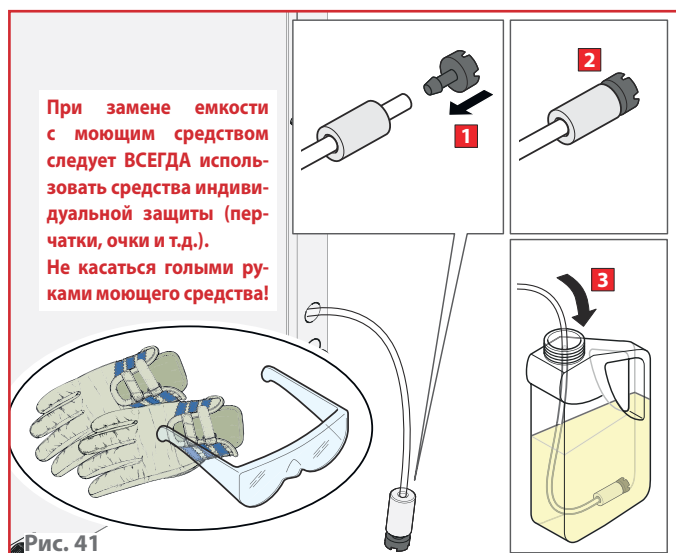






Рис. 41



Важные предупреждения относительно мойки!

- Перед запуском одной из четырех программ, следует убедиться в отсутствии блюд внутри устройства.
- До начала цикла мойки, убедиться, что слив воды в нижней части рабочей камеры свободен для предупреждения заполнения камеры.
- Перед тем как пользоваться моющим средством, следует внимательно ознакомиться с паспортом безопасности на средство.
- **В процессе мойки не следует открывать дверцу устройства в связи с наличием опасности повреждения глаз, слизистой оболочки и кожи, обусловленной контактом с используемыми химическими средствами, в связи с тем, что они разбрызгиваются крыльчаткой внутри рабочей камеры и перемещаются сильными потоками воздуха.**
- При завершении каждого цикла мойки проверять, что в рабочей камере отсутствуют следы моющего средства. Удалять остатки моющего средства из рабочей камеры вручную или программой ополаскивания.
- Рекомендуется использование моющих средств, утвержденных Изготовителем: использование несоответствующего моющего средства может нанести ущерб моечной системе и целостности рабочей камеры, делая гарантию недействительной.
- Для соответствующего функционирования системы мойки печи, убедиться, что до запуска программы мойки температура в рабочей камеры менее 100°C; в случае более высоких температур, автоматически запускается функция "Охлаждение камеры", см.стр. **48**.

1 ОБЩИЕ ПРЕДУПРЕЖДЕНИЯ ПО ОЧИСТКЕ

-  Перед выполнением каких-либо работ по очистке, необходимо отключить электропитание устройства и использовать соответствующие средства индивидуальной защиты (например, перчатки и т.д...).
-  Пользователь должен выполнять только операции плановой очистки. Для проведения инспекций, работ внеочередного техобслуживания и замены неисправных компонентов, следует обращаться в авторизованный сервисный центр для предоставления специализированного подготовленного соответствующим образом специалиста.
-  Изготовитель не признает гарантию на ущерб, вызванный недостаточным техобслуживанием или ошибочной очисткой (например, использованием несоответствующих моющих средств).
-  Перед очисткой подождать охлаждения рабочей камеры (температура не более 70°C).


Для очистки любых компонентов или принадлежностей устройства **НЕ** использовать:

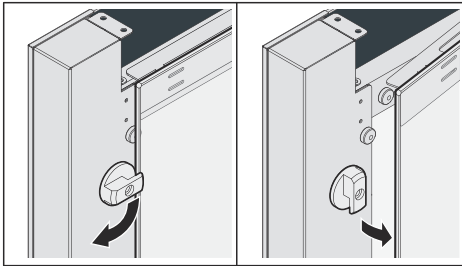
- абразивные или порошковые моющие средства;
- агрессивные или коррозионные чистящие средства (например, соляная кислота/хлористоводородная или серная кислота, каустическая сода и т.д...). Внимание! Не использовать такие вещества даже для очистки основания/пола под устройством;
- использовать абразивные или острые инструменты (например, абразивные губки, стальные щетки и т.д.);
- струи воды в виде пара или под давлением.

-  Обращаться к рисунку на стр.52 для получения информации относительно правильной очистки всех компонентов устройства.

ОЧИСТКА СТЕКОЛ И СЕНСОРНОГО ЭКРАНА


Использовать мягкую тряпку, слегка смоченную нейтральным средством, специально предусмотренным для стекол, следуя указаниям изготовителя моющего средства.

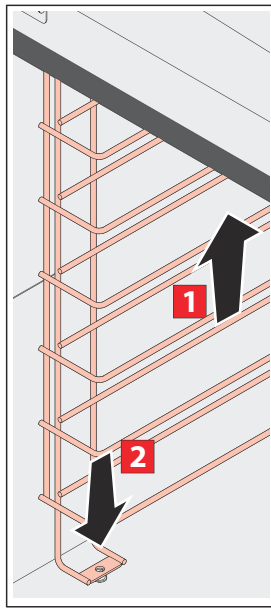
 **Внутреннее стекло может открываться для удобной очистки.**



ОЧИСТКА КАМЕРЫ

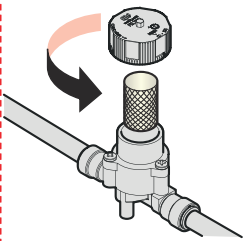
 Производить **ежедневную очистку** рабочей камеры для поддержания высокого уровня гигиены и блеска стали, а также характеристик устройства. Частицы жира или остатки продуктов могут загореться в процессе приготовления, нанося ущерб людям и самому устройству. Очистка должна всегда осуществляться при холодной камере: затем использовать одну из программ мойки, описанных в главе **“Ополаскивание и автоматическая мойка”** на стр. 49 или, в качестве альтернативы, в случае необходимости ручной мойки, использовать мягкую тряпку, смоченную горячей мыльной водой, и завершить ополаскиванием и сушкой. Мойка должна осуществляться БЕЗ противней в рабочей камере.

 **Внутренние решетки могут удаляться в целях более удобной очистки.**

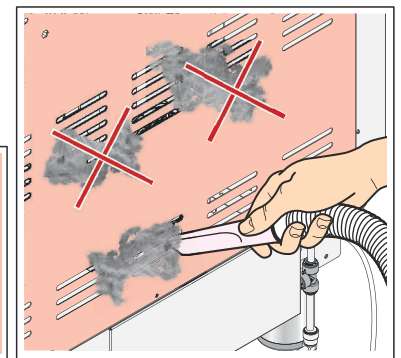
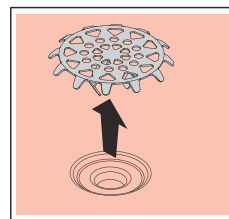
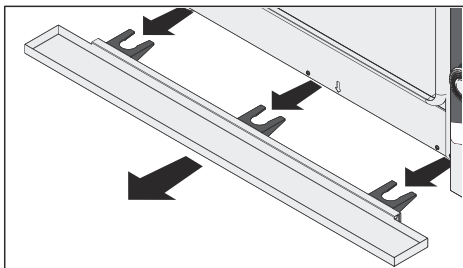
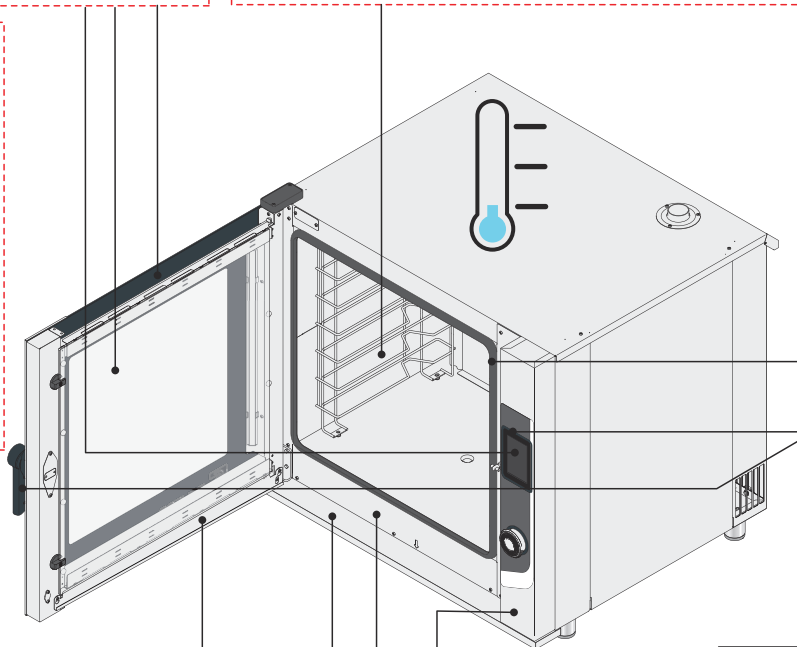


ОЧИСТКА ПЛАСТИКОВЫХ ПОВЕРХНОСТЕЙ

Использовать мягкую тряпку, слегка смоченную нейтральным средством, специально предусмотренным для деликатных поверхностей, следуя указаниям изготовителя моющего средства.




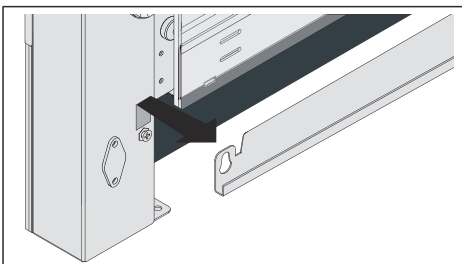
Периодически проверять фильтр на входе воды.



ОЧИСТКА ПОВЕРХНОСТЕЙ ИЗ НЕРЖАВЕЮЩЕЙ СТАЛИ

Использовать мягкую тряпку, смоченную горячей мыльной водой или специальными средствами для стали. Завершить ополаскиванием и сушкой, при возможности оленьей замшей.

 **Сборочная емкость конденсата может извлекаться для тщательной очистки: в случае необходимости удаления налета, достаточно использовать горячий уксус или специальное средство.**



2 ПЕРИОДЫ ПРОСТОЯ

В течение периодов простоя, следует отключать источники электрической и гидравлической энергии, убирать емкость моющего средства и тщательно закрывать. Обеспечить защиту внешних стальных деталей, протирая их мягкой смоченной вазелиновым маслом тряпкой.

Оставить дверцу полуоткрытой для гарантии соответствующего воздухообмена.

При восстановлении, перед использованием:

- произвести тщательную очистку устройства и принадлежностей;
- вновь подключить устройство к системе электропитания, гидравлического питания;
- Произвести контроль устройства до начала его повторного использования;
- запустить при низкой температуре устройство, по меньшей мере, в течение 60 минут без каких-либо блюд внутри.



В целях гарантии соответствующих условий использования и безопасности, следует осуществлять его проверку и техобслуживание, по меньшей мере, раз в авторизованном сервисном центре.

3 УТИЛИЗАЦИЯ В КОНЦЕ СРОКА СЛУЖБЫ.



Для предупреждения неавторизованного использования и связанных с ним рисков, перед утилизацией устройства:

- **убедиться в невозможности его использования: в этих целях силовой кабель должен быть отрезан или удален (при отсоединенном от электросети устройстве).**
- **обеспечить невозможность случайного попадания детей в рабочую камеру при игре, в связи с этим заблокировать открытие дверцы (например, клейкой лентой или фиксаторами).**

УТИЛИЗАЦИЯ УСТРОЙСТВА



В соответствии со ст. 13 Законодательного Декрета 49 2014 "Приведение в действие Директивы RAEE 2012/19/EU в отношении электрического и электронного оборудования", обозначение перечеркнутого мусорного ящика указывает на то, что устройство было выпущено после 13 августа 2005 и при завершении срока эксплуатации оно не должно утилизироваться вместе с другими отходами, а подлежит отдельной утилизации. Все устройства изготовлены из металлических подлежащих переработке материалов (нержавеющая сталь, железо, алюминий, оцинкованный лист, медь и т.д.) в процентном соотношении, превышающем 90% веса.

Необходимо уделять внимание обработке данного устройства в конце срока его службы, снижая отрицательное воздействие на окружающую среду и улучшая эффективность использования ресурсов, с применением принципа «кто загрязняет, платит», профилактики, подготовки к переработке, утилизации и восстановления. Следует помнить, что незаконная или несоответствующая утилизация продукции обуславливает применение санкций, предусмотренных действующим законом.

ИНФОРМАЦИЯ ПО УТИЛИЗАЦИИ В ИТАЛИИ

В Италии оборудование RAEE должно передаваться:

- в сборочные центры (также называемые экологические центры или платформы)
- в торговую точку, где приобретается новое оборудование, в которой производится получение на бесплатной основе ("один на один").

ИНФОРМАЦИЯ ПО УТИЛИЗАЦИИ В СТРАНАХ ЕВРОПЕЙСКОГО СОЮЗА


Директива ЕС в отношении оборудования RAEE была создана отдельно для каждой страны, поэтому при необходимости утилизации данного оборудования, рекомендуется связаться с местными органами или с дилером для получения информации относительно соответствующей утилизации.

4 НЕИСПРАВНОСТИ: ЧТО ДЕЛАТЬ?

1 Попробуйте обратиться за информацией к приведенной ниже таблице: если проблема не решается, продолжить процедуру.

ПРОБЛЕМА	РЕШЕНИЕ ПРОБЛЕМЫ	
При нажатии кнопки START устройство не запускается	<ul style="list-style-type: none"> - Открытая дверца - Микровыключателем не сигнализируется закрытая дверца 	<ul style="list-style-type: none"> - Проверить закрытие дверцы - Обратиться к техническому специалисту для ремонта (Сервисная служба)
Подсветка камеры выключена	<ul style="list-style-type: none"> - Лампочка ослаблена - Лампочка перегорела 	<ul style="list-style-type: none"> - Установить соответствующим образом лампочку в ламповый патрон. - Заменить лампочку
Неравномерное приготовление блюд в устройстве	<ul style="list-style-type: none"> - Вентиляторами не осуществляется изменение направления - Один из вентиляторов остановлен - Один из нагревательных элементов поврежден - Уплотнение вышло из гнезда 	<ul style="list-style-type: none"> - Обратиться к техническому специалисту для ремонта (Сервисная служба). - Обратиться к техническому специалисту для ремонта (Сервисная служба). - Обратиться к техническому специалисту для ремонта (Сервисная служба). - Вновь позиционировать уплотнение дверцы устройства в соответствующее гнездо.
Устройство полностью выключено.	<ul style="list-style-type: none"> - Отсутствие сетевого напряжения - Соединение с электрической сетью выполнено несоответствующим образом - Срабатывание предохранительного термостата 	<ul style="list-style-type: none"> - Восстановить напряжение питания. - Проверить соединение с электросетью - Обратиться к техническому специалисту для ремонта (Сервисная служба).
Не подается вода из труб системы подачи влажности	<ul style="list-style-type: none"> - Вход воды перекрыт - Несоответствующее подсоединение к гидравлической сети - Фильтры на входе воды забиты 	<ul style="list-style-type: none"> - Открыть вход воды - Проверить соединение с гидравлической сетью - Очистить фильтры
При закрытой дверце, из прокладки выходит вода	<ul style="list-style-type: none"> - Уплотнение загрязнено - Уплотнение повреждено - Проблема механизма закрытия дверцы 	<ul style="list-style-type: none"> - Очистить уплотнение влажной тряпкой - Обратиться к техническому специалисту для ремонта (Сервисная служба). - Обратиться к техническому специалисту для ремонта (Сервисная служба).
В процессе функционирования вентилятор останавливается	<ul style="list-style-type: none"> - Срабатывание предохранительного термостата двигателя - Повреждение конденсатора двигателя 	<ul style="list-style-type: none"> - Выключить устройство и подождать автоматического восстановления теплозащиты двигателя. При повторении проблемы, обратиться к техническому специалисту для ремонта (Сервисная служба). Проверить соблюдение расстояния безопасности устройства. - Обратиться к техническому специалисту для ремонта (Сервисная служба).

5 АВАРИЙНАЯ СИГНАЛИЗАЦИЯ

1 При наличии аварийного сигнала, активируется зуммер, на дисплее отображается иконка  и всплывающее сообщение с кодом аварийного сигнала; коснуться дисплея рядом с центром для выключения зуммера и восстановления нормальной визуализации. В следующей таблице приведено описание кодов аварийного сигнала устройства.

КОД АВАРИЙНОГО СИГНАЛА	ЗНАЧЕНИЕ
АВАРИЙНАЯ СИГНАЛИЗАЦИЯ зонд камеры	<p>аварийный сигнал зонда камеры меры устранения:</p> <ul style="list-style-type: none"> - проверить тип зонда; см. параметр P0 - проверить соединение устройства-зонда - проверить температуру камеры <p>основные последствия:</p> <ul style="list-style-type: none"> - в случае аварийного сигнала при включенном устройстве, нельзя активировать циклы приготовления или мойки - в случае аварийного сигнала в течение цикла приготовления, цикл прерывается - выход для регулировки температуры будет выключен
АВАРИЙНАЯ СИГНАЛИЗАЦИЯ игольчатый зонд	<p>аварийный сигнал игольчатого зонда меры устранения:</p> <ul style="list-style-type: none"> - те же, что и для предыдущего случая, но относительно игольчатого зонда <p>основные последствия:</p> <ul style="list-style-type: none"> - в случае аварийного сигнала при включенном устройстве, нельзя активировать циклы приготовления при температурной разнице, а также цикл приготовления в центре блюда - в случае аварийного сигнала в течение цикла приготовления с температурной разницей или в центре блюда, цикл прерывается
АВАРИЙНАЯ СИГНАЛИЗАЦИЯ отсутствие электропитания	<p>аварийный сигнал прерывания электропитания меры устранения:</p> <ul style="list-style-type: none"> - проверить соединение устройства-системы питания <p>основные последствия:</p> <ul style="list-style-type: none"> - в случае аварийного сигнала при включенном или выключенном устройстве, при восстановлении питания, устройство будет выключено - если аварийный сигнал выводится в течение цикла приготовления, и длительность прерывания менее времени, установленного параметром r12, при восстановлении питания, цикл предлагается на начале фазы, на которой наблюдалось прерывание (если наоборот, длительность прерывания превышает время, заданное с параметром r12, при восстановлении питания цикл будет прерван)
АВАРИЙНАЯ СИГНАЛИЗАЦИЯ связь контрольного модуля	<p>аварийный сигнал связи интерфейса пользователя-контрольного модуля меры устранения:</p> <ul style="list-style-type: none"> - проверить соединение интерфейса пользователя-контрольного модуля <p>основные последствия:</p> <ul style="list-style-type: none"> - в случае аварийного сигнала при включенном устройстве, нельзя активировать цикл приготовления - в случае аварийного сигнала в течение цикла приготовления, никаких последствий не будет
АВАРИЙНАЯ СИГНАЛИЗАЦИЯ высокая температура контрольного модуля	<p>аварийный сигнал рабочей температуры меры устранения:</p> <ul style="list-style-type: none"> - проверить рабочую температуру контрольного модуля; см. параметр A4 <p>основные последствия:</p> <ul style="list-style-type: none"> - в случае аварийного сигнала при включенном устройстве, нельзя активировать цикл приготовления - в случае аварийного сигнала в течение цикла приготовления, цикл прерывается - воздуховыпускной клапан будет открыт, вентилятор технического отсека включен, а оставшиеся выходы выключены - если плата выключается при активном аварийном сигнале, будет активирован аварийный зуммер

КОД АВАРИЙНОГО СИГНАЛА	ЗНАЧЕНИЕ
	<p>аварийный сигнал входа микровыключателя двери меры устранения:</p> <ul style="list-style-type: none"> - проверить причины, вызвавшие активацию входа; см.параметр i0 <p>основные последствия:</p> <ul style="list-style-type: none"> - если аварийный сигнал выводится в течение цикла приготовления, выход для регулировки температуры, вентилятора, а также выход для впрыска пара выключаются, и открывается воздуховыпускной клапан
<p>АВАРИЙНАЯ СИГНАЛИЗАЦИЯ теплозащита вентиляторов</p>	<p>аварийный сигнал входа теплозащиты вентилятора меры устранения:</p> <ul style="list-style-type: none"> - проверить причины, вызвавшие активацию входа; см.параметры i1 <p>основные последствия:</p> <ul style="list-style-type: none"> - если аварийный сигнал выводится в течение цикла приготовления, выход для регулировки температуры и вентилятор будут выключены
<p>АВАРИЙНАЯ СИГНАЛИЗАЦИЯ электропотребление</p>	<p>аварийный сигнал входа электропотребления меры устранения:</p> <ul style="list-style-type: none"> - проверить причины, вызвавшие активацию входа; см.параметр i4 <p>основные последствия:</p> <ul style="list-style-type: none"> - в случае аварийного сигнала в течение цикла приготовления, выходы выключаются
<p>АВАРИЙНАЯ СИГНАЛИЗАЦИЯ совместимость контрольного модуля</p>	<p>аварийный сигнал совместимости интерфейса пользователя-контрольного модуля меры устранения:</p> <ul style="list-style-type: none"> - проверить, что интерфейс пользователя и контрольные модуль совместимы. <p>Основные последствия:</p> <ul style="list-style-type: none"> - текущий цикл будет прерван
<p>АВАРИЙНАЯ СИГНАЛИЗАЦИЯ теплозащита</p>	<p>аварийный сигнал входа предохранительного термостата меры устранения:</p> <ul style="list-style-type: none"> - проверить причины, вызвавшие активацию входа; см.параметр i3 <p>основные последствия:</p> <ul style="list-style-type: none"> - в случае аварийного сигнала в течение цикла приготовления, текущий цикл прерывается
<p>АВАРИЙНАЯ СИГНАЛИЗАЦИЯ зонд контрольного модуля</p>	<p>аварийный сигнал неисправности зонда контрольного модуля меры устранения:</p> <ul style="list-style-type: none"> - включить и выключить устройство - проверить температуру в техническом отсеке <p>основные последствия:</p> <ul style="list-style-type: none"> - вентилятор технического отсека остается активным
<p>АВАРИЙНАЯ СИГНАЛИЗАЦИЯ rtc</p>	<p>аварийный сигнал часов меры устранения:</p> <ul style="list-style-type: none"> - настройка даты и времени

Когда причина, вызвавшая ошибку, исчезает, устройством восстанавливается нормальное функционирование.

- 2** Проверить отсутствие **сообщений ошибки на дисплее**.
- 3** Определить **данные печи** (паспортная табличка), а также **дату и номер счета фактуры** устройства.
- 4** **Обратиться в** авторизованный Сервисный Центр и сообщить полученные данные.
- 5** В случае необходимости замены неисправных компонентов, обеспечить их сохранность и передать уполномоченному монтажнику для замены в целях их отправки Изготовителю для проверки.
- 6** В случае необходимости отправки печи или деталей в Сервисный центр или Изготовителю (**предварительно получив их разрешение**), необходимо использовать **ОРИГИНАЛЬНУЮ** упаковку.

! В случае ее отсутствия, использовать **собственную упаковку** таким образом, чтобы устройство не получило повреждений при транспортировке; рекомендуется нанесение надписей «ХРУПКИЙ-НЕ ПЕРЕВОРАЧИВАТЬ» снаружи упаковки.

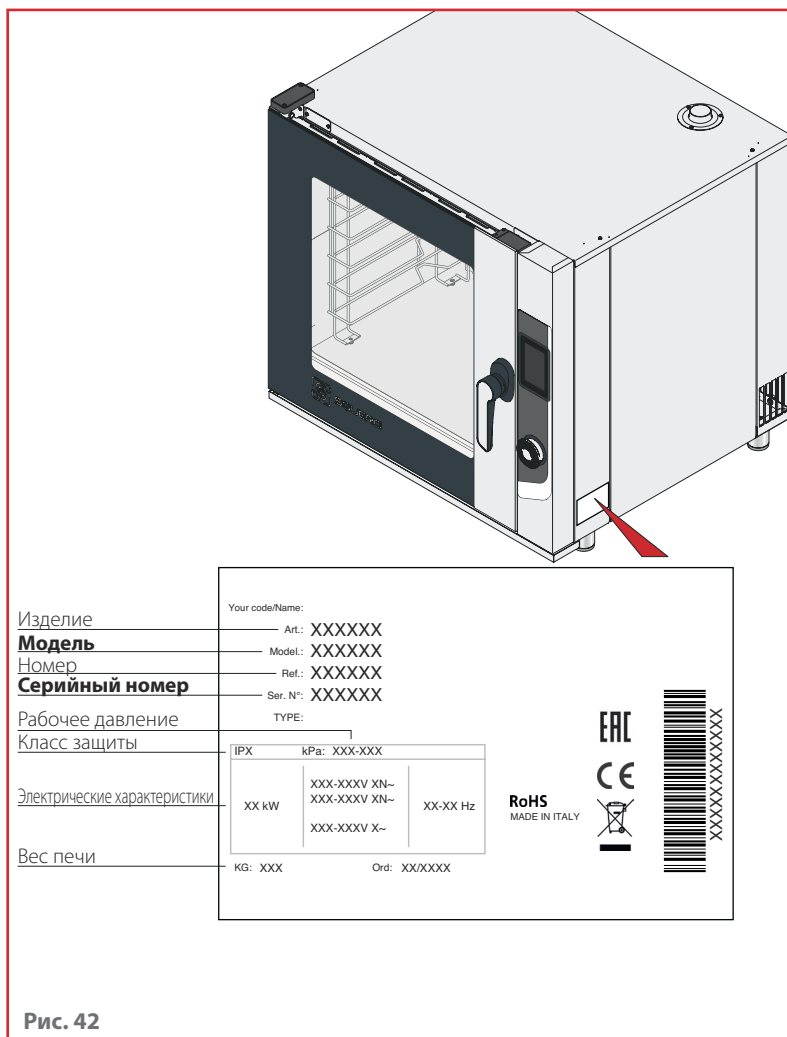


Рис. 42

РЕМОНТ И ЗАПЧАСТИ

! Не пытаться производить ремонт печи собственными силами, это может нанести серьезный ущерб людям, животным и имуществу и обуславливает утрату Гарантии. Обращаться в авторизованный сервисный центр и запрашивать использование ОРИГИНАЛЬНЫХ запчастей. Несоблюдение данного положения делает гарантию недействительной.