



XEVC-0511-EZRM

Проект	_____
Продукт	_____
Количество	_____
Дата	_____

шаблон

CHEFTOP MIND.Maps™ ZERO COUNTERTOP

 Энергоэффективность 28.8 kWh/дней - 0 kg CO₂/дней

*Более подробную информацию см. на последней странице.

Пароконвектомат

Электрический

5 противня GN 1/1

Петля с левой стороны

Панель управления с 7-сегментным экраном

Напряжение: 380-415V 3N~ / 220-240V 3~ / 220-240V 1~

Описание

Надежный, прочный и простой пароконвектомат идеально подходит для стандартных процессов приготовления (приготовление на пару, запекание, подрумянивание). Технология STEAM.Plus для приготовления на пару и технология AIR.Plus для распределения тепла в камере печи обеспечивают однородность и быстроту приготовления. Максимум результата при минимуме вложений.



Стандартные настройки приготовления

Программы

- Сохраняйте до 99 программ

Ручное приготовление

- **Температура:** 30 °C – 260 °C
- До 3 шагов приготовления

Расширенные и автоматические функции приготовления

Unox Intensive Cooking

- **DRY.Plus:** быстро удаляет влагу из камеры приготовления
- **STEAM.Plus:** создает мгновенную влажность
- **AIR.Plus:** система из нескольких реверсивных вентиляторов и 2 регулируемых скоростями





XEVC-0511-EZRM

Стандартные технические

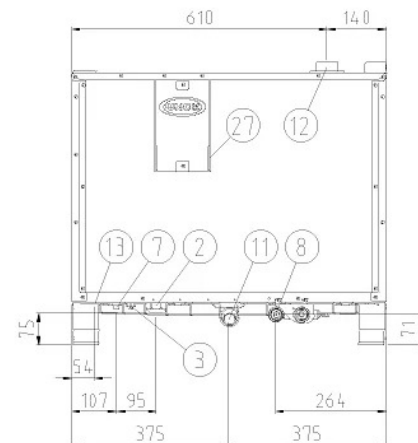
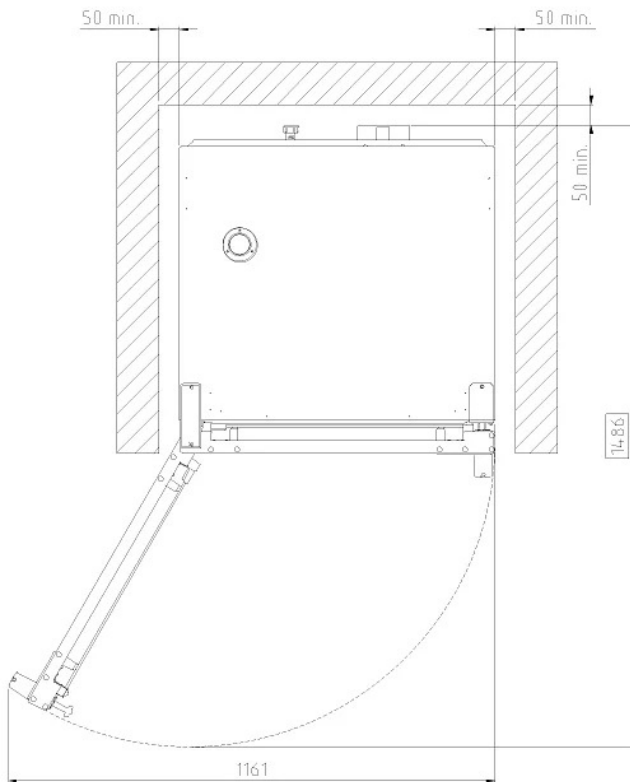
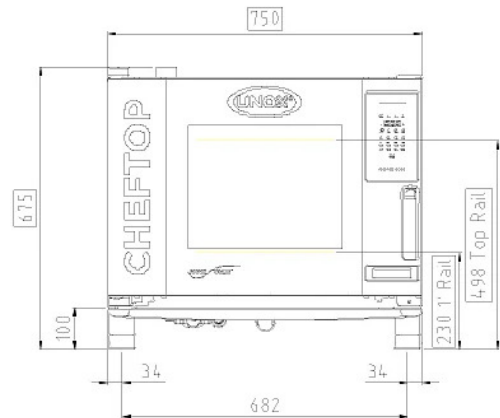
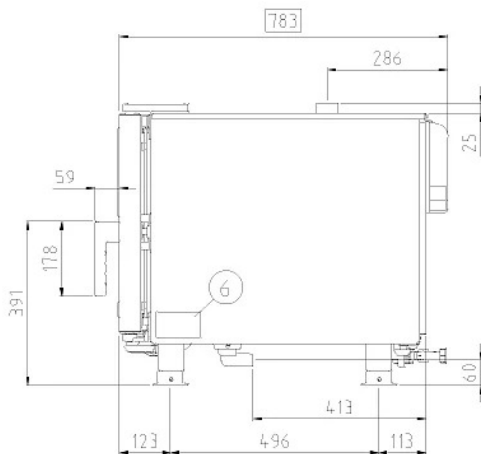
- Камера приготовления из высокопрочной нержавеющей стали AISI 304 с закругленными углами
- Двойное стекло
- Освещение камеры приготовления LED подсветкой, встроенной в дверь
- Подставка для противней с системой защиты от опрокидывания
- Система каплесборников, встроенная в дверь и работающая даже при открытой двери
- Система 2-скоростных вентиляторов и высокопроизводительные кольцевые нагревательные элементы

Приложения и веб-сервисы

Аксессуары

- **Нейтральный шкаф:** рекомендуемое решение, чтобы оптимизировать планировку вашей кухни и всегда иметь все под рукой
- **стенд:** многофункциональное решение для безопасного хранения противней и расположения печи на идеальной для работы высоте
- Система QUICK.Load и тележки
- **Cooking Essentials:** специальные противни

XEVC-0511-EZRM



Габариты и вес

Ширина	750 mm
Глубина	783 mm
Высота	675 mm
Вес нетто	61 kg
Расстояние между противнями	67 mm

Расположение соединений

2	Клеммы питания
3	Выравнивание потенциалов
6	Табличка с техническими данными
7	Предохранительный термостат
8	3/4" Вход воды
10	Подключение Rotor.KLEAN™

11	Слив камеры приготовления
12	Выход горячей дымов
13	Подключение аксессуаров
27	Выход охлаждающего воздуха



Подключение к электричеству

Подключение к водопроводу

Требования по установке

XEVC-0511-EZRM

Источник электропитания

Стандарт

Напряжение	380-415 V
Фаза	~3PH+N+PE
Частота сети	50 / 60 Hz
Суммарная мощность	9,3 kW
Макс потребляемое ампер	14 A
Требуемый размер автоматического выключателя	16 A
Требования к силовому кабелю*	5G x 2,5 mm ²
Штепсель	не включено

вариант А

Напряжение	220-240 V
Фаза	~3PH+PE
Частота сети	50 / 60 Hz
Суммарная мощность	9,3 kW
Макс потребляемое ампер	24 A
Требуемый размер автоматического выключателя	32 A
Требования к силовому кабелю*	4G x 4 mm ²
Штепсель	не включено

вариант В

Напряжение	220-240 V**
Фаза	~1PH+PE
Частота сети	50 / 60 Hz
Суммарная мощность	9,3 kW
Макс потребляемое ампер	41 A
Требуемый размер автоматического выключателя	50 A
Требования к силовому кабелю*	3G x 10 mm ²
Штепсель	не включено

**Комплект для подключения к электричеству

Продукт XUC129



Подключение к электричеству

Подключение к водопроводу

Требования по установке

XEVC-0511-EZRM

Напряжение 220-240 V

Фаза ~1P+N+PE

*Zalecany rozmiar - przestrzegać lokalnych przepisów.

Энергоэффективность

Потребление

Выбросы CO₂

**Учтены только прямые выбросы, производимые печью. Чтобы сократить косвенные выбросы, выбирайте энергию из возобновляемых источников.

Оценка основана на ежедневном использовании печи (300 дней в году):

6 неполных загрузок жареных цыплят (загрузка 20 %), 1 полная загрузка жареного картофеля, 3 полных загрузки для приготовления на пару и 2 часа пустой камеры при температуре 180 °C

Расчитано с учетом следующих еженедельных циклов мойки (42 недели в году):

1 длинная мойка, 1 средняя мойка

Требования по установке

Установка должна соответствовать всем нормам местных электрических систем, в частности того, что касается поперечного сечения электрических кабелей, нормам вентиляции и гидравлики. В случае газовых печей необходимо провести анализ выхлопных газов.

Зарегистрируйтесь в сервисе DDC, чтобы получить доступ к данным и спецификациям продукта.

www.ddc.unox.com