



SMEG S.p.A.  
Via L. Da Vinci, 4  
42016 Guastalla (RE) ITALY

**HOTEL MINIBAR AD ASSORBIMENTO**  
**ABSORPTION COOLER SYSTEM - HOTEL MINIBAR**  
**SISTEMA REFRIGERANTE POR ABSORCIÓN - HOTEL MINIBAR**  
**SYSTÈME RÉFRIGÉRANT À ABSORPTION - HOTEL MINIBAR**  
**ABSORBIER-SYSTEM - HOTEL MINIBAR**  
**АБСОРБЦИОННЫЙ ОТЕЛЬ МИНИ-БАР**  
**صا صا صا م HOTEL MINIBAR**

**ABM32-2 ABM42-2**

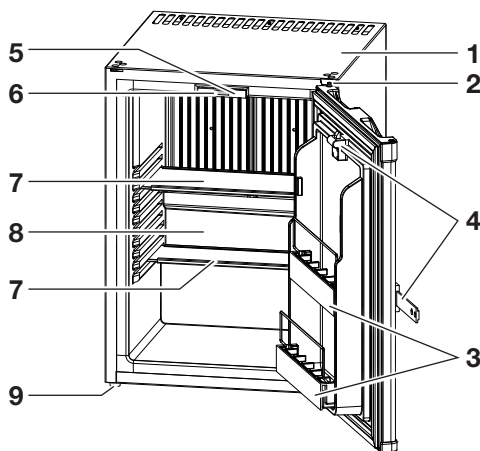
**ISTRUZIONI PER L'USO**  
**USER INSTRUCTIONS**  
**INSTRUCCIONES PARA EL USO**  
**INSTRUCTIONS D'UTILISATION**  
**BETRIEBSANLEITUNG**  
**ИНСТРУКЦИИ ПО ИСПОЛЬЗОВАНИЮ**

مادخت سال ات اداش را

Технические данные модели	МОДЕЛЬ	
	ABM32-2	ABM42-2
Товарная категория	30 L	40 L
Размеры В/Ш/Г	490 x 400 x 420 мм	557 x 400 x 440 мм
Напряжение	220В-240В, 50Гц/60 Гц	220В-240В, 50Гц/60 Гц
Мощность	70 Вт	70 Вт
Вес нетто	14,7 кг	15,8 кг

Более подробная информация приводится на табличке с техническими характеристиками внутри аппарата.

- 1 Верх
- 2 Шарнир
- 3 Дверная полка
- 4 Замок
- 5 Термостат
- 6 Лампочка
- 7 Полка
- 8 Поддон
- 9 Ножка



## ОБЩАЯ ИНФОРМАЦИЯ



**Внимание!**

Данный мини-бар предназначен для профессионального использования (отели, круизные суда и т.п.)/

Все мини-бары серии ABM работают по абсорбционной системе, которая гарантирует абсолютную бесшумность и надежность в связи с отсутствием механических деталей, находящихся в движении.

## ИНСТРУКЦИИ

Мини-бары нельзя устанавливать на открытом воздухе, даже если они закрыты навесом и т.п. При подключении к электрической сети не рекомендуется применять удлинители и многоячеичные розетки. Если мини-бар установлен между другими элементами мебели, необходимо проверить состояние питающего кабеля на отсутствие изгибов и сжатий. Ни в коем случае не дотрагиваться до задней части мини-бара: можно обжечься об горячие детали или пораниться об металлические элементы. Не заниматься техническим обслуживанием или чисткой мини-бара, предварительно не отключив его от источника питания. Для того, чтобы гарантировать хорошую работу мини-бара и экономное потребление электроэнергии, важно правильно провести его установку. Для оптимальной работы требуется, чтобы мини-бар стоял на абсолютно горизонтальной поверхности и была оптимальная вентиляция. SMEG не несёт ответственности за ущерб, причинённый людям, имуществу или самому мини-бару в результате некорректной установки, не соответствующей тому, как указано в данном руководстве.

## РУССКИЙ

**Внимание!**

Установить мини-бар в шкаф, если он не снабжён сзади защитной панелью.

**Внимание!**

Перед утилизацией мини-бара его необходимо держать на расстоянии от огня и огнеопасных веществ.

**Внимание!**

Данный мини-бар нельзя использовать в общественном транспорте.

**Внимание!**

Не позволяйте детям играть с мини-баром.

**Внимание!**

Холодильником запрещается пользоваться маленьким детям и больным людям в условиях отсутствия надлежащего контроля со стороны ответственного лица, гарантирующего безопасность эксплуатации данного аппарата.

**Внимание!**

Холодильником запрещается пользоваться лицам (включая детей) с ограниченными физическими, сенсорными или умственными возможностями или лицам без соответствующих знаний и опыта, если они не прошли соответствующий инструктаж или не находятся под наблюдением ответственного лица.

**Внимание!**

Холодильником могут пользоваться дети старше 8 лет и лица с ограниченными физическими, сенсорными или умственными возможностями или лица без соответствующих знаний и опыта, только если их действия контролируются ответственным лицом или они прошли инструктаж по технике безопасности, связанной с применением данного аппарата, и понимают существующие риски.

**Внимание!**

В холодильнике запрещается хранить взрывоопасные продукты, такие как аэрозоли, содержащие горючие материалы

## УСТАНОВКА

Для корректной установки мини-бара требуется следующее:

- мини-бар должен быть установлен на абсолютно горизонтальной поверхности;
- оптимальная вентиляция холодильного модуля (время от времени нужно открывать дверцу для циркуляции воздуха);
- установку мини-бара должен осуществлять специалист;
- рисунок последовательности установки (см. рисунок на стр. 25).

## ВЕНТИЛЯЦИЯ

Абсорбционная холодильная система выделяет горячий воздух и, соответственно, требует вентиляции. Поэтому, помещения с плохой вентиляционной системой не пригодны для установки в них мини-баров. Мини-бары устанавливаются в помещениях, обеспеченных хорошей вентиляцией. Ни в коем случае нельзя закрывать, загораживать или загромождать решетки мини-бара, которые обеспечивают оптимальную вентиляцию данного устройства. Мини-бар не следует устанавливать в местах, куда попадают солнечные лучи или рядом с другими источниками тепла. Вокруг шкафа, в котором установлен мини-бар, следует оставить немного места, чтобы обеспечить оптимальную вентиляцию, как показано на рисунке.

## ТЕРМОСТАТ

В позиции "OFF" термостат выключен. "OFF" указывает на остановку работы прибора. Начиная с позиции "\*" термостат находится в работе; "\*" соответствует максимальной температуре (самая тёплая).

## ПОДКЛЮЧЕНИЕ К ИСТОЧНИКУ ПИТАНИЯ И ЗАЗЕМЛЕНИЕ

Прежде чем вставить вилку в розетку, удостовериться, что напряжение источника питания соответствует напряжению, на которое рассчитан мини-бар (указано на табличке внутри мини-бара), и, что источник питания корректно заземлён согласно нормативам по безопасности электроустановок. В любом случае электрическая розетка должна быть рассчитана на максимальную нагрузку мини-бара, указанную на той же табличке.

**Примечание:** Чтобы включить мини-бар, необходимо подсоединить кабель питания.



**Внимание!**

Если розетка не заземлена или если используются многоячеичные розетки или адаптеры, производитель не несёт ответственности за возможный в связи с этим ущерб людям, имуществу или самому мини-бару.



**Внимание!**

Пользователь должен всегда иметь доступ к штепсельной вилке.



**Внимание!**

Если вы собираетесь утилизировать мини-бар, необходимо снять переднюю дверцу.

## ТЕХНИЧЕСКОЕ ОБСЛУЖИВАНИЕ

Для чистки мини-бара не использовать разъедающие моющие средства или растворители. Рекомендуется использовать влажную ветошь. После длительного использования мини-бара необходимо проверить, не забиты ли пылью/грязью задняя и нижняя решётки. Если мини-бар долго не используется, мы советуем как следует насухо протереть его внутри и оставить крышку полуоткрытой для вентиляции.



**Внимание!**

Мини-бары рекомендуется чистить и проводить их техобслуживание раз в месяц. Перед чисткой или техобслуживанием не забудьте отключить мини-бар от источника питания.

**В случае если мини-бар работает плохо или совсем не работает, проверить следующее:**

- a) вилка корректно вставлена в электрическую розетку;
- b) напряжение сети соответствует напряжению, указанному на табличке с техническими данными;
- c) мини-бар не находится рядом с источником тепла или под прямым солнечным светом.

## ТОЛЬКО ДЛЯ ПРОДАЖИ НА ТЕРРИТОРИИ ЕВРОПЕЙСКОГО СОЮЗА (ЕС)

Данный аппарат маркирован в соответствии с директивой ЕС 2012/19/EU (WEEE). Эта маркировка подразумевает, что данный продукт не подлежит утилизации как бытовой мусор. Согласно маркировке данный продукт должен быть утилизирован как электрические и электронные приборы в соответствии с директивой ЕС RAEE.



