

ВВЕДЕНИЕ

УВАЖАЕМЫЕ ГОСПОДА!

Вы приобрели профессиональное оборудование. Прежде чем Вы приступите к работе с ним, обязательно ознакомьтесь с настоящим Паспортом.

Помните, что, выполняя все указания, изложенные в настоящем Паспорте, Вы тем самым продлите срок эксплуатации оборудования и избежите травм обслуживающего персонала.

Мы надеемся, что наши рекомендации максимально облегчат Вам работу с оборудованием.

НАЗНАЧЕНИЕ

Оборудование предназначено для сушки рук в различных общественных заведениях (офисах, ресторанах, гостиницах, больницах, спортивных сооружениях и т.п.). Оно оснащено инфракрасным электронным датчиком, срабатывающим при приближении рук. Оборудование имеет прочный алюминиевый корпус, стойкий к внешним воздействиям (антивандалное исполнение).

ТЕХНИЧЕСКИЕ ХАРАКТЕРИСТИКИ

Общие данные	Модель	GSX-1800
	Описание	Настенная
	Габаритные размеры, мм	240x208x268
	Установочная мощность, кВт	1,80
	Параметры электросети	220/50/1
	Материал корпуса	Алюминий
Характеристики	Принцип действия	Инфракрасный датчик
	Воздухообмен, м ³ /ч	147,38
	Температура воздушной струи, °С	60 ± 15
	Длительность сушки рук, сек	20 – 25
	Задержка выключения, сек	1

КОМПЛЕКТАЦИЯ

Сушилка для рук	1 шт.
Монтажный комплект	1 шт.
Паспорт	1 шт.

УСТАНОВКА ОБОРУДОВАНИЯ

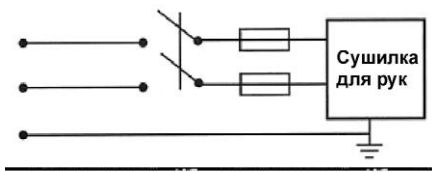


Рис.1

1. В месте установки оборудования необходимо предусмотреть двухполюсный сетевой выключатель с расстоянием между контактами не менее 3 мм (рис.1).
2. Электропроводка должна быть скрыта (проложена внутри стены) и заземлена.

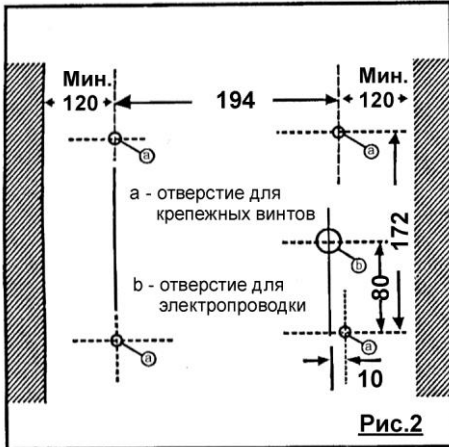


Рис.2

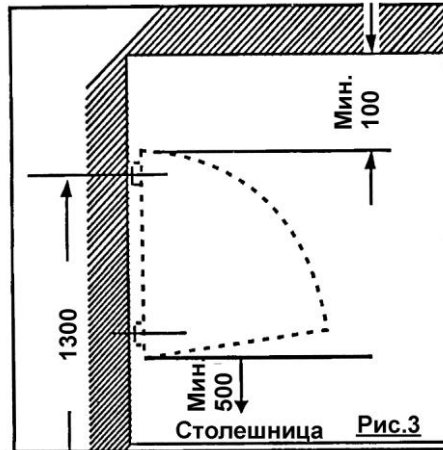


Рис.3

3. Просверлите в стене четыре отверстия $\varnothing 8$ мм так, как показано на рис.2 и 3. Вверните в отверстия крепежные винты, входящие в комплект поставки.

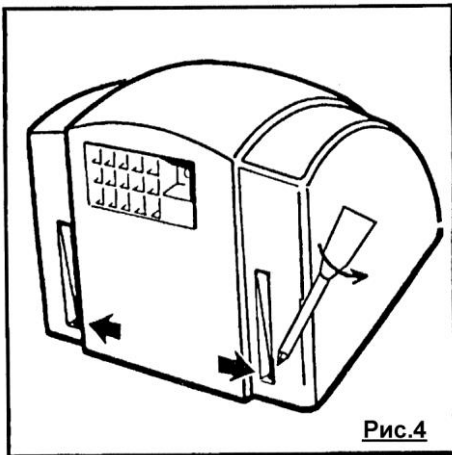


Рис.4

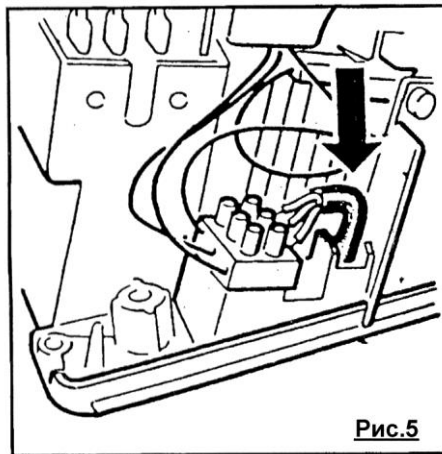


Рис.5

4. Отверните два крепежных винта задней крышки оборудования и снимите крышку (рис.4).
5. Протяните электрический кабель через предназначенное для него отверстие. Закрепите оборудование на четырех крепежных винтах и присоедините электропровода к соответствующим клеммам (провод заземления имеет желто-зеленую изоляцию) (рис.5).
6. Установите на место заднюю крышку и закрепите ее винтами.

ПОРЯДОК РАБОТЫ

ВКЛЮЧЕНИЕ ОБОРУДОВАНИЯ

1. Включите питание при помощи сетевого выключателя. Оборудование должно автоматически включиться и выполнить один проверочный рабочий цикл. После этого оно готово к работе.

2. Поднесите руки к отверстию для подачи воздуха. Подача горячего воздуха включится автоматически.

Чтобы инфракрасный датчик сработал, расстояние до выходного отверстия не должно превышать 11 см.

3. Когда руки высохнут, уберите их. Подача горячего воздуха прекратится с задержкой в 1 сек.

ВЫКЛЮЧЕНИЕ ОБОРУДОВАНИЯ

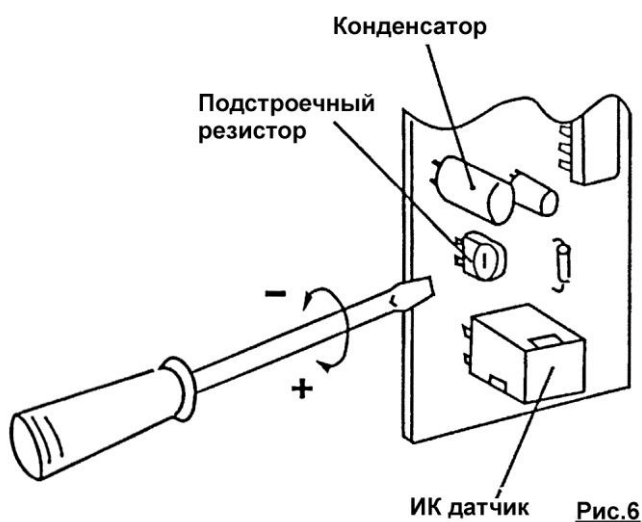
1. Отключите питание при помощи сетевого выключателя.

ОБСЛУЖИВАНИЕ И УХОД

Все работы по обслуживанию выполняются на оборудовании, отключенном от электросети, и остывшем до комнатной температуры.

РЕГУЛИРОВКА ЧУВСТВИТЕЛЬНОСТИ ИНФРАКРАСНОГО ДАТЧИКА

На заводе-изготовителе чувствительность инфракрасного датчика установлена на максимум. При необходимости ее можно отрегулировать следующим образом.



1. Отключите оборудование от электросети.
2. Отверните винты, крепящие заднюю крышку корпуса, и снимите ее.
3. При помощи отвертки плавно и осторожно отрегулируйте подстроечный резистор (рис.6). При вращении резистора по часовой стрелке чувствительность повышается, против часовой стрелки – понижается.
4. Установите крышку на место и закрепите винтами.

Рис.6

ОЧИСТКА ОБОРУДОВАНИЯ

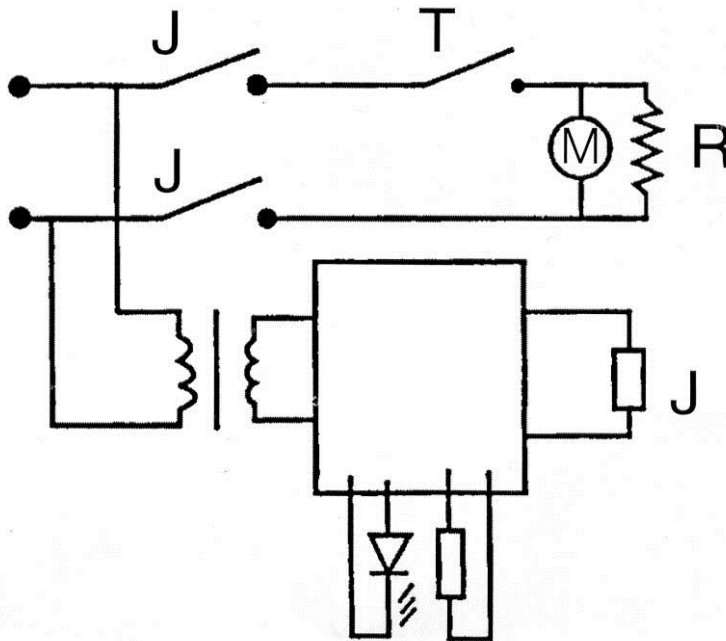
Не допускается использовать для очистки оборудования абразивные материалы и агрессивные моющие средства (моющие средства на основе хлора, каустическую соду и т.п.).

Не допускается погружать оборудование в воду или мыть его под прямой струей воды.

По мере необходимости протирайте внешние поверхности корпуса оборудования чистой влажной губкой или тканью и вытирайте насухо.

Если оборудование не будет использоваться в течение длительного времени (выходные, каникулы и т.п.), необходимо отключить его от электросети и тщательно очистить.

ПРИНЦИПИАЛЬНАЯ ЭЛЕКТРИЧЕСКАЯ СХЕМА ОБОРУДОВАНИЯ



ТЕХНИКА БЕЗОПАСНОСТИ

1. Установка оборудования и подключение к электросети осуществляется только квалифицированными специалистами.
2. Для подключения однофазного оборудования должна использоваться трехпроводная схема с заземлением.
3. Оборудование предназначено для эксплуатации только в закрытых помещениях.
4. Оборудование предназначено для сушки рук. Использование оборудования не по назначению не допускается.
5. Не допускается закрывать отверстие для подачи воздуха. Не пытайтесь засовывать в него руки и посторонние предметы в процессе работы.
6. Во время работы с оборудованием во избежание ожогов следует соблюдать осторожность.
7. Запрещается проводить работы по обслуживанию оборудования, не отключив его от электросети.
8. Не допускается мыть оборудование под прямой струей воды и погружать его в воду.
9. При возникновении любых неисправностей следует обращаться к специалистам службы сервиса.