

# Gemlux

## ПАСПОРТ

### КИПЯТИЛЬНИК

#### МОДЕЛЬ: GL-TP42NMW



# EAC

**Перед первым использованием внимательно прочитайте эту инструкцию!**

**ПРАВИЛА БЕЗОПАСНОСТИ**

1. Для подключения однофазного оборудования должна использоваться трехпроводная схема с заземлением.
2. Детям не разрешается пользоваться устройством. Хранить устройство необходимо в недоступных для детей местах.
3. При повреждении сетевого шнура замените его шнуром аналогичного типа.
4. Установка оборудования, подключение к электросети и ремонт осуществляются только квалифицированными специалистами.
5. Не наливайте в резервуар ничего, кроме воды.
6. Не допускается мыть оборудование под прямой струей воды или погружать его в воду.
7. для переноса оборудования всегда используйте специальную ручку.
8. Не перекрывайте отверстия для выхода пара.
9. Не используйте устройство на открытом воздухе.
10. Всегда отключайте устройство от сети питания, если оно не используется.
11. При отсоединении устройства от сети питания не тяните за сетевой шнур, возьмитесь за штепсельную вилку и выньте ее из розетки.
12. Не заполняйте резервуар выше максимальной отметки.
13. Не применяйте чрезмерную силу для закрывания крышки.
14. Всегда плотно закрывайте крышку.
15. Не встряхивайте устройство и не переносите его, держась за крышку.
16. При первом использовании прочистите устройство: заполните его водой, вскипятите ее, слейте половину воды через сливной кран, затем опорожните резервуар.
17. Не роняйте устройство.
18. Не используйте устройство в помещениях с повышенной температурой.
19. Не добавляйте воду в заполненный резервуар.
20. Это устройство не должно использоваться лицами (включая детей) с неполными физическими, сенсорными или умственными способностями; лица с недостаточным опытом и знаниями обращения с прибором могут пользоваться прибором только под строгим надзором человека, ответственного за их безопасность, или после подробного инструктажа этого человека.
21. Детям нельзя играть с устройством.

**НАЗНАЧЕНИЕ**

Оборудование предназначено для кипячения воды, а также для хранения и розлива горячей воды при приготовлении горячих напитков: растворимого кофе, чая, какао, бульона и т.п.

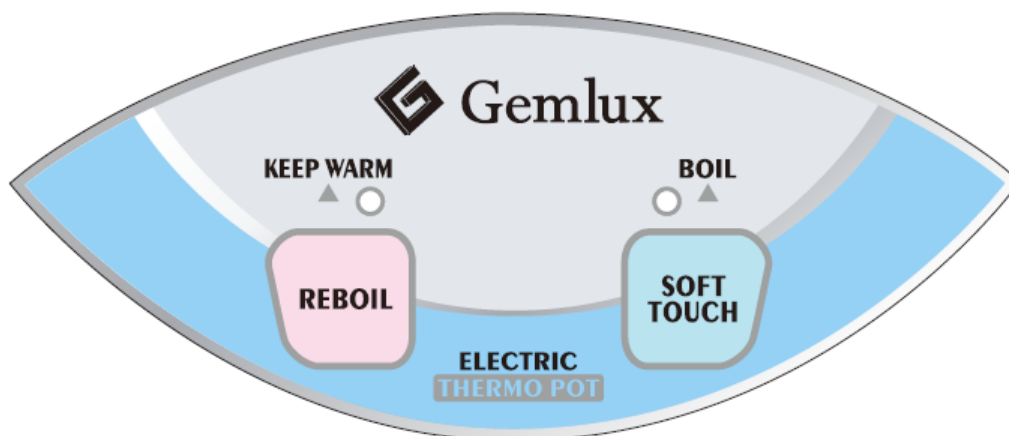
**ТЕХНИЧЕСКИЕ ХАРАКТЕРИСТИКИ**

Параметры электросети	220В / 50 Гц
Мощность	750 Вт
Материал корпуса	Пластмасса
Емкость резервуара	4,2 л



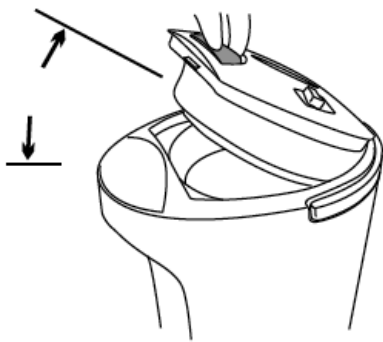
## КОНСТРУКЦИЯ

### ПАНЕЛЬ УПРАВЛЕНИЯ



## ЭКСПЛУАТАЦИЯ

1. Налейте в кипятыльник воду из другого резервуара (см. рисунок). Не наливайте воду в кипятыльник, поместив его под водопроводный кран.



1. Откройте крышку



2. Залейте воду

2. Плотно закройте крышку

3. Подключите к розетке с заземлением

4. Вскипятите воду

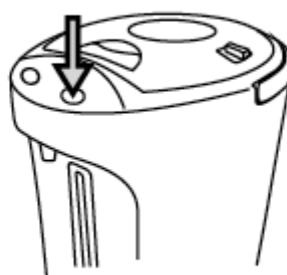
- В процессе нагрева воды будет гореть световой индикатор кипения (BOIL). Как только вода закипит, индикатор погаснет. Включится индикатор поддержания температуры (KEEP WARM).
- При эксплуатации оборудования на высоте свыше 300 м над уровнем моря переход в режим поддержания температуры невозможен, вода в резервуаре будет продолжать кипеть. Для таких регионов требуется специально адаптированное оборудование.

5. Воду можно налить тремя способами:

- С помощью ручной помпы, расположенной в центре крышки. При выборе этого способа сначала необходимо разблокировать ручную помпу с помощью специального переключателя (1), а затем нажать на помпу (2).
- С помощью кнопки подачи воды на панели управления (SOFT TOUCH).
- С помощью нажатия чашкой на рычаг подачи воды.



Ручная помпа



Кнопка подачи  
воды



Рычаг подачи  
воды

## ОБСЛУЖИВАНИЕ И УХОД

Все работы по обслуживанию выполняются на оборудовании, отключенном от электросети, и остывшем до комнатной температуры. Рекомендуется держать крышку кипятильника открытой в течение 2 часов (до полного исчезновения пара).

Перед тем, как слить воду, отключите устройство от сети и снимите крышку.

Перед проведением любых работ по обслуживанию необходимо вытереть внутренние и внешние поверхности устройства.

### Внешние поверхности

- 1) Корпус и крышку оборудования необходимо протирать сухой тканью
- 2) Не допускайте чистку корпуса и крышки оборудования под прямой струей воды
- 3) Не используйте едкие вещества для чистки устройства

### Резервуар для воды

- 1) Допускается чистка резервуара влажной губкой
- 2) Не допускается чистка резервуара с помощью моющего средства или щетки с нейлоновой щетиной

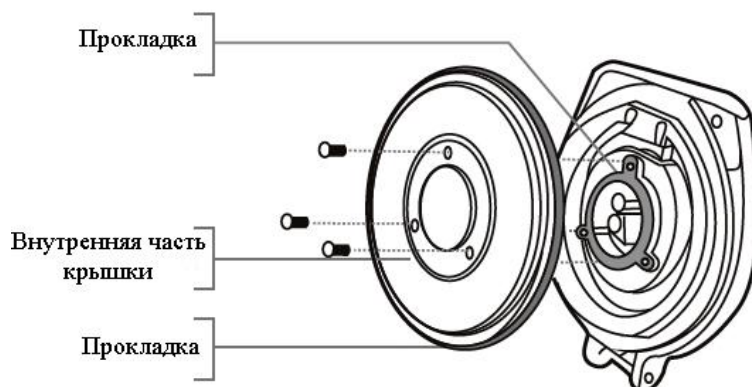
### Мерное стекло

Возьмите 2 лимона или 20 гр. лимонной кислоты на 1 л воды, тщательно перемешайте и залейте в кипятильник. Вскипятите воду и поддерживайте температуру в кипятильнике в течение часа. Если накипь осталась на мерном стекле, нажмите кнопку повторного кипячения (REBOIL). Слейте воду и протрите резервуар губкой. Для удаления запахов снова наполните кипятильник водой и вскипятите ее.

### Уплотнительное кольцо крышки

Если силиконовое уплотнительное кольцо стало твердым или на нем появились трещины, его необходимо заменить.

- Открутите фиксаторы
- Удалите поврежденные элементы
- Поставьте новые элементы
- Плотнo закрутите фиксаторы



## УСТРАНЕНИЕ НЕПОЛАДОК

НЕПОЛАДКА	ПРИЧИНА	РЕШЕНИЕ
Проливается горячая вода	Резервуар переполнен	Слейте часть воды
Устройство не работает	Розетка не подключена к сети питания	Переподключите устройство к сети питания
Внешние стенки устройства горячие	При работе в режиме поддержания температуры устройство нагревается до 66 °С	Это не относится к неполадкам
Вода с неприятным запахом	Высокое содержание хлора в проточной воде	Нажмите кнопку повторного кипячения (REBOIL)
	В течение нескольких первых использований может быть запах пластика	После нескольких применений запах исчезнет
Слив воды затруднён	Засорены отверстия фильтра	Почистите щеткой
	Сразу после закипания подача воды затруднена	Откройте крышку, закройте и нажмите на кнопку подачи воды.
В воде содержатся белые или поблескивающие частицы	Это накипь	Используйте лимонную кислоту
	Проточная вода с большим количеством минералов способствует образованию накипи	

## ХРАНЕНИЕ И ТРАНСПОРТИРОВКА

Транспортировка должна осуществляться аккуратно, чтобы не нанести повреждения оборудованию. При транспортировке не переворачивайте упаковку с оборудованием вверх дном.

Если оборудование не будет использоваться в течение длительного времени (выходные, каникулы и т.п.), необходимо отключить его от электросети и тщательно очистить (согласно **пункту Обслуживание и уход**). Хранить в сухом, проветриваемом помещении.

## УТИЛИЗАЦИЯ

В целях защиты окружающей среды не выбрасывайте устройство в обычные мусорные баки. Утилизируйте в соответствии с действующими нормативами.

Произведено в КНР.

Дата производства является частью серийного номера, который указан на шильдике и/или упаковке оборудования.