

СТОЛ ШВЕДСКИЙ ОХЛАЖДАЕМЫЙ ОСТРОВНОЙ АРАСН

ABR4 – ABR6 ISOLA

Установка и эксплуатация



Рис. 1

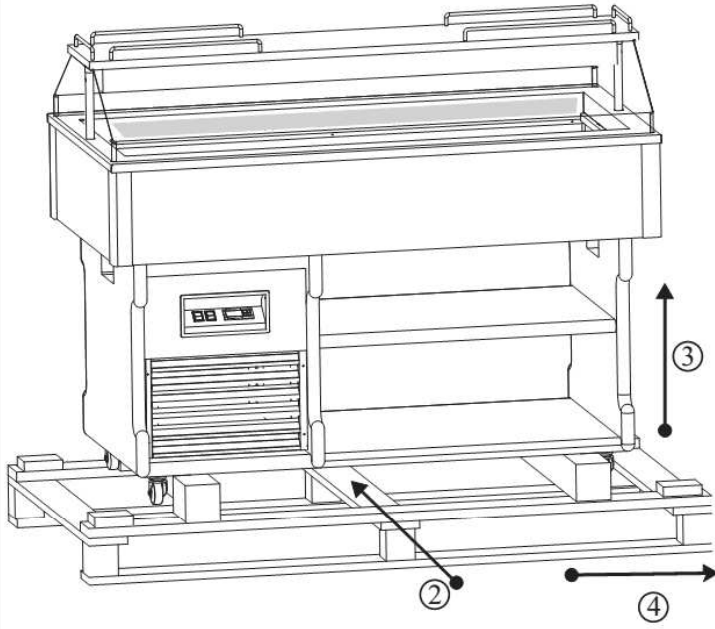


Рис. 3

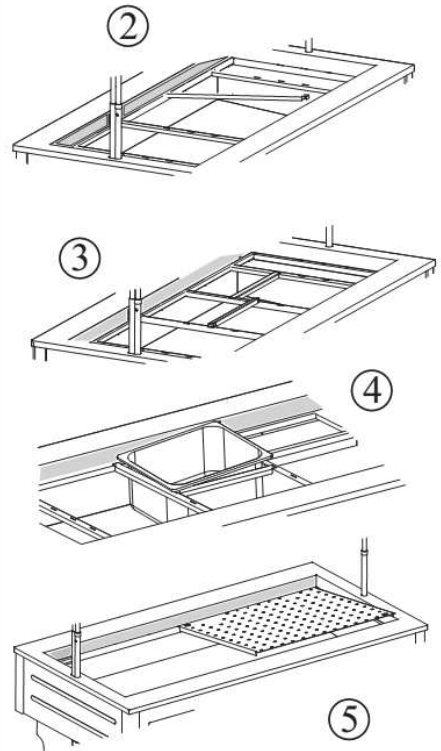


Рис. 2

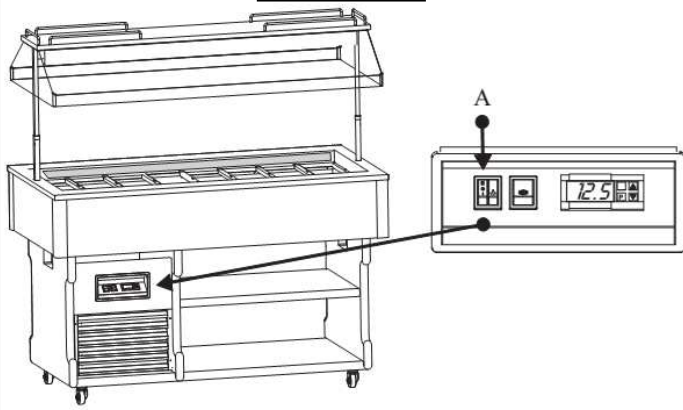
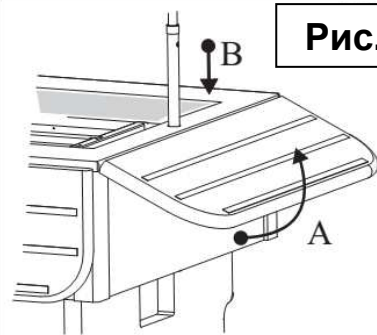


Рис. 4



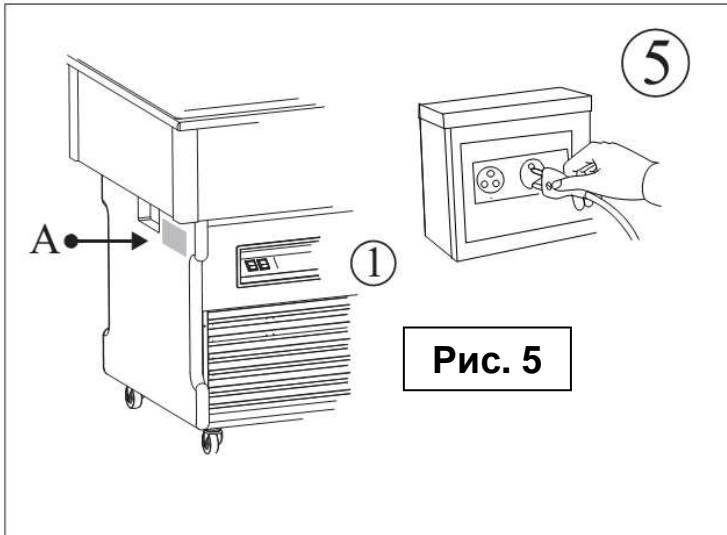


Рис. 5

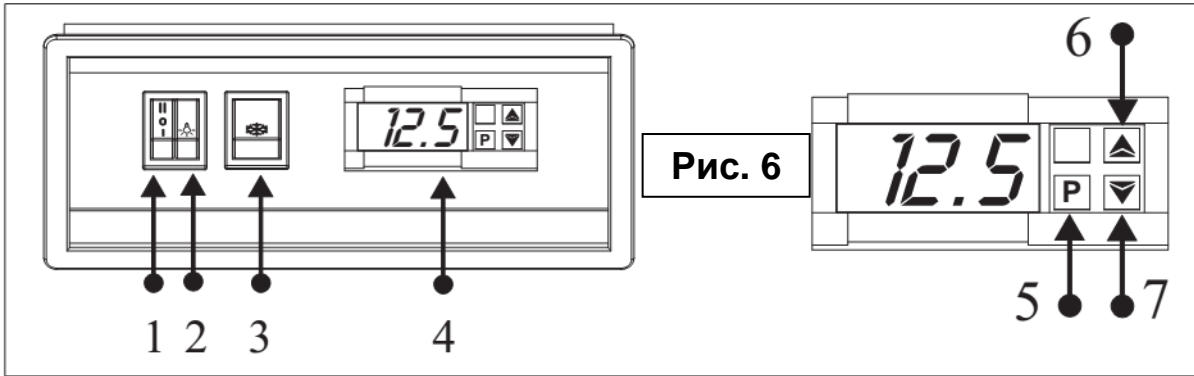
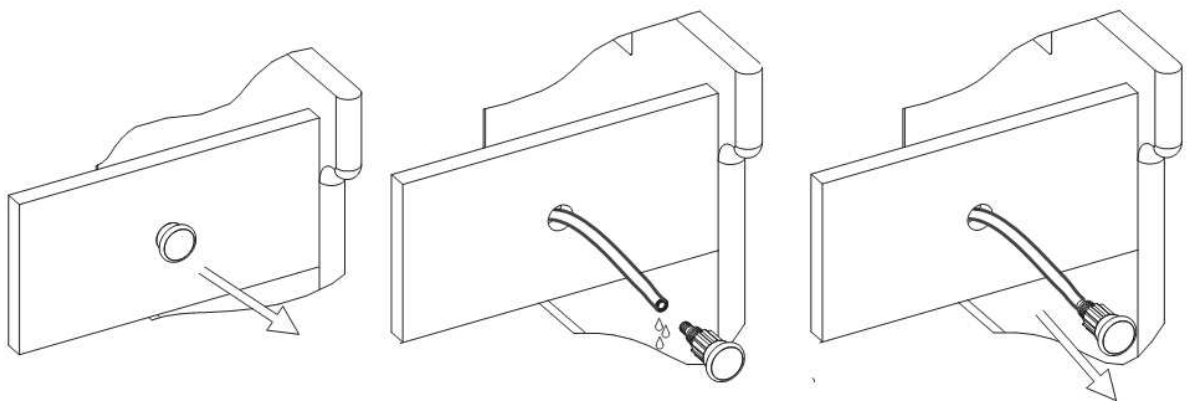
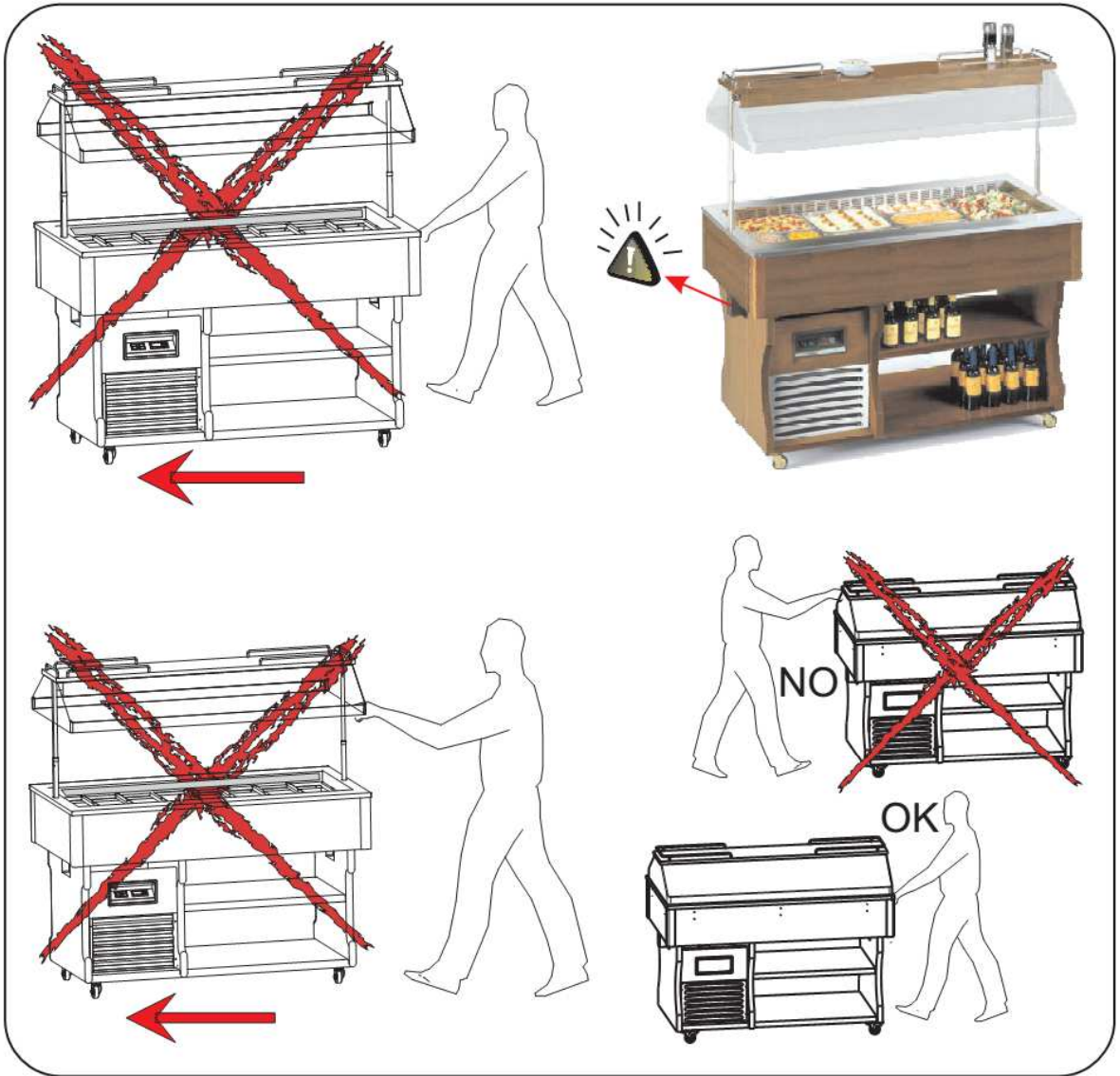
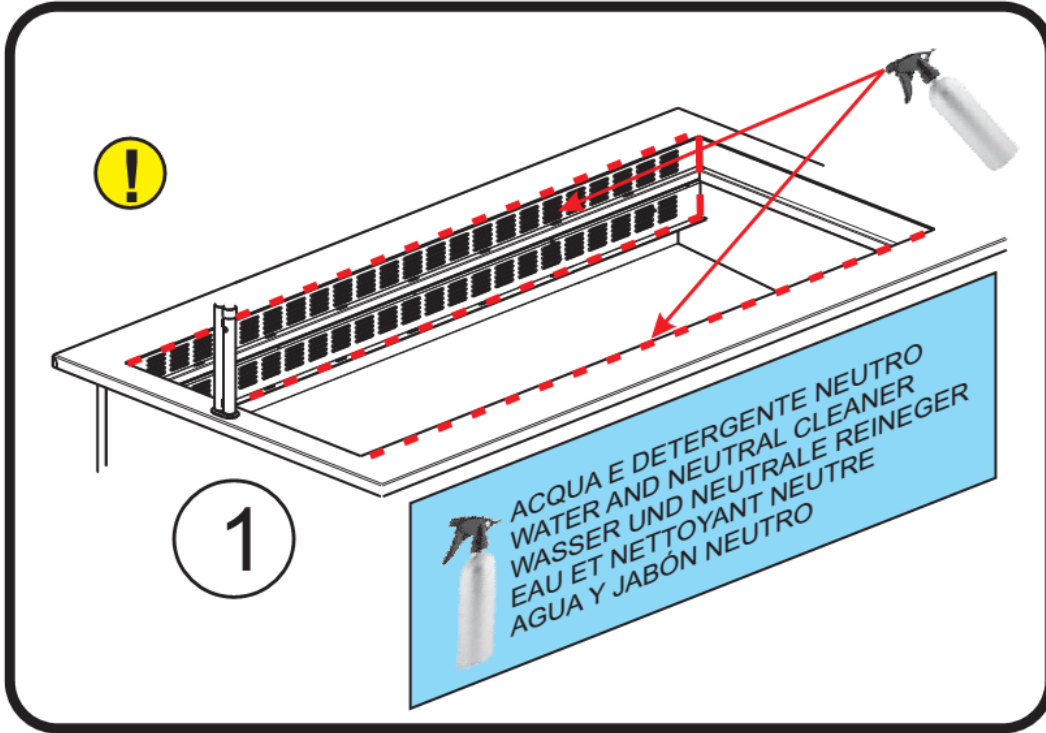


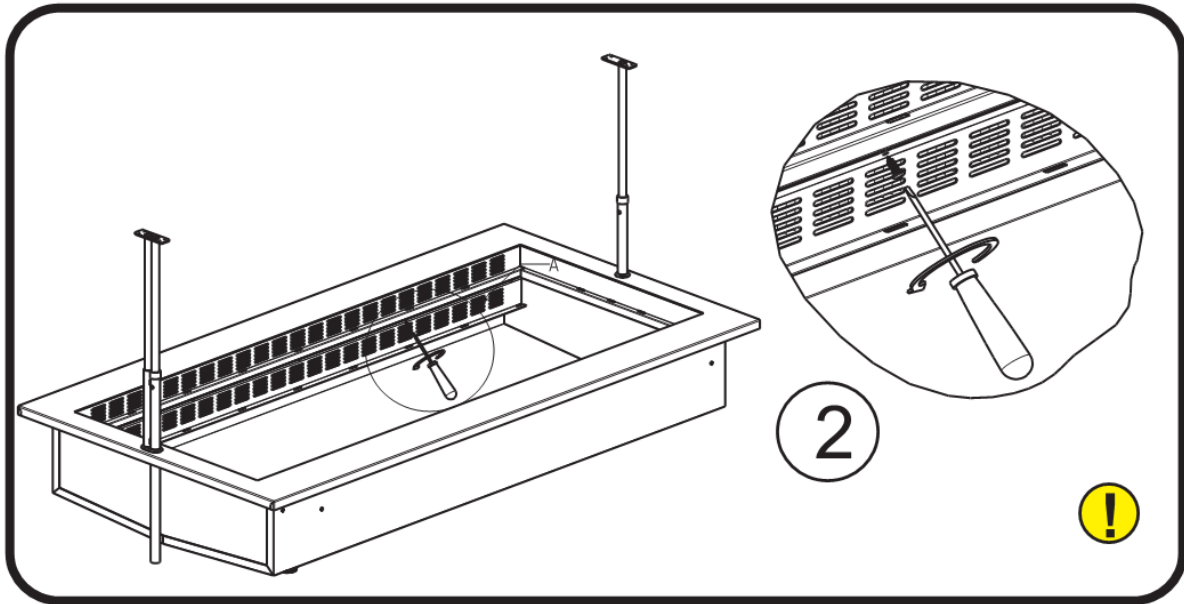
Рис. 6

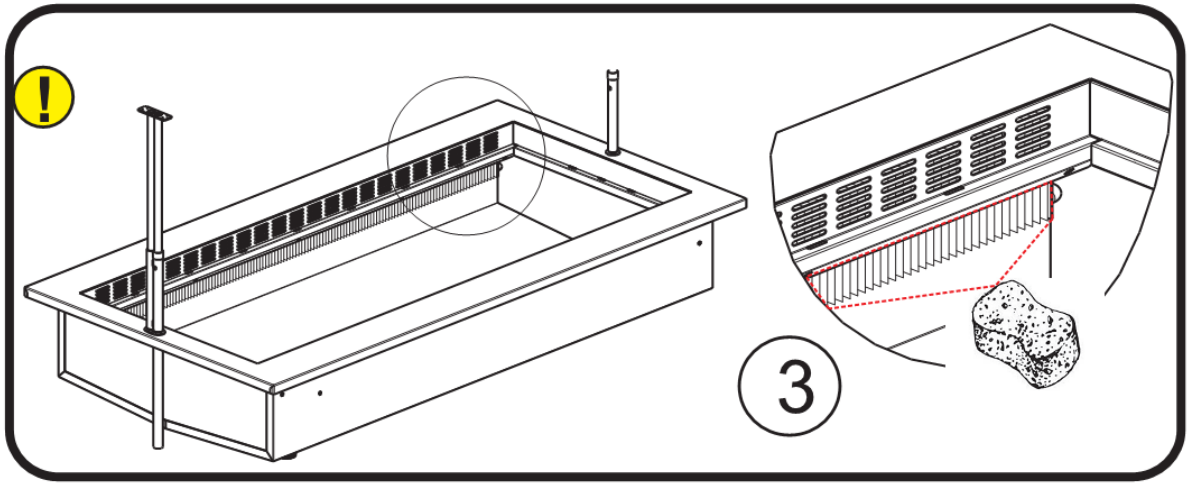




OGNI DUE MESI - EVERY TWO MONTHS

CADA DOS MESES





Руководство пользователя

- 1) Указания по снятию упаковки
- 2) Открытие защитной упаковки
- 3) Чистка внутреннего бака
- 4) Чистка крышки и наружных деталей
- 5) Держатели контейнеров и полок
- 6) Опорные полки
- 7) Подключение к сети питания
- 8) Органы управления
- 9) Проверка исправности
- 10) Внутренняя чистка и чистка испарителя

Руководство по обслуживанию:

- 1) Чистка конденсатора
- 2) Замена лампы
- 3) Доступ к отсеку с электродвигателем
- 4) Замена электродвигателя для поднятия крышки
- 5) Электрическая схема блока охлаждения



ПРЕДУПРЕЖДЕНИЯ

Настоящее руководство должно храниться рядом с устройством из соображений безопасности и с тем, чтобы иметь возможность в любой момент проконсультироваться с приводимыми в нем инструкциями.

1. К эксплуатации настоящего устройства допускаются только взрослые. Не допускать детей к управлению устройством и не разрешать им играть с ним. **2.** Запрещается вносить любые изменения в основные функции и характеристики устройства. **3.** Подключение к электросети должна выполняться квалифицированным электриком или другим опытным специалистом. **4.** Запрещается производить ремонт самостоятельно. Ремонт своими руками может стать причиной серьезных повреждений или неисправности. **5.** Для оказания помощи следует обращаться только к авторизованным техническим специалистам. Всегда использовать только оригинальные запчасти. **6.** Настоящее устройство не предназначено для хранения обычных товаров, исключая продукты питания. **7.** Производитель не несет ответственности за последствия ненадлежащего использования в противоречии с приводимыми указаниями техники безопасности. Помимо этого производитель вправе вносить изменения без предварительного уведомления. **8.** Избегать устанавливать шкаф под воздействием прямого солнечного света. **9.** Не устанавливать устройство вблизи источников тепла (радиаторов отопления, печей и т.д.). **10.** Расстояние между вентиляционной решеткой и ближайшими объектами должно составлять не менее 30 см. **11.** Не допускается размещать продукты на полках и решетках таким образом, чтобы они свисали над краем. **12.** Если влажный воздух или подлежащие охлаждению продукты вызывают образование льда на испарителе, рекомендуется остановить компрессор и поместить товары в специальные охлаждаемые контейнеры, которые хранятся при той же температуре, до полного размораживания; если этого не сделать, компрессор продолжит работать, что приведет к чрезмерному потреблению электроэнергии и снижению производительности. **13.** Если устройство не работает и не используется, следует в обязательном порядке оставить дверцу открытой минимум на 10 см.



Изделие предназначено для использования исключительно внутри помещений. Запрещается установка на открытом воздухе.

1. Указания по снятию упаковки

Картонные коробки

1а. Разрезать опоясывающую ленту. Снять картонную упаковку, сдвинув ее вверх.

Деревянный ящик

1б. Аккуратно достать гвозди из деревянной обрешетки. 2. Ввести вилочный захват вилочного погрузчика в промежуток между устройством и паллетой или клетью. 3. Поднять устройство. 4. Убрать паллету или клеть. 5. Поместить устройство на плоской, ровной поверхности. 6. Перед утилизацией упаковки убедиться, что внутри нее ничего не осталось. 7. Рассортировать упаковочные материалы для упрощения процедуры утилизации. 8. Устройство можно заблокировать по месту во избежание случайного перемещения при помощи тормозных устройств на колесах (см. рисунок 1).

2. Открытие защитной упаковки

1. Подключить машину к розетке питания, как описано в главе 7. 2. Перевести выключатель электрической подъемной системы (А) в положение II и дождаться, пока крышка не откроется полностью (см. рисунок 2).

3. Чистка внутреннего бака

1. Снять защитную пленку с деталей из нержавеющей стали. 2. Почистить бак мягкой губкой с нейтральным моющим средством. 3. Извлечь пробку сзади машины и слить остатки воды.

4. Чистка крышки и наружных деталей

1. Запрещается использовать моющие средства с содержанием спирта или растворителей, которые могут неисправимо повредить крышку, нарушив ее прозрачность. 2. Использовать мягкую влажную губку. 3. Что касается деревянных поверхностей, использовать фирменные моющие средства, специально разработанные для чистки деревянных поверхностей, которые созданы на водной основе и не содержат растворителей. 4. Высушить чистой тканью.

5. Держатели контейнеров и полок

1. Снять защитную пленку с держателей. 2. Поместить более длинные держатели в прорези на ребрах бака. 3. Поместить более короткие держатели в прорези на более длинных держателях. Возможны различные варианты расположения, в зависимости от размера контейнера и места его установки. 4. После этого можно размещать контейнеры на держателях. 5. В случае с моделями для кондитерских изделий, необходимо просто поместить полки из нержавеющей стали на ребра (контейнеры и полки из нержавеющей стали поставляются по запросу) (см. рисунок 3).

6. Опорные полки (опционально)

Версия M LUX: взяться за нижнюю кромку полки и повернуть вверх (А), чтобы полка встала горизонтально. Надавить на край рядом с баком (В), чтобы полка плотно встала на место (см. рисунок 4).

7. Подключение к электросети

1. Убедиться, что напряжение в сети питания и частота тока соответствуют значениям, указанным в паспортной табличке (А), которая прикреплена к устройству. 2. Убедиться, что розетка питания: **a)** имеет надлежащее заземление, **b)** отвечает требованиям к номинальному току, указанному в паспортной табличке, **c)** соответствует требованиям и нормам МЭК: магнитно-термический выключатель с $I_n =$ номинальному значению, как указано на паспортной табличке; дифференциальный выключатель чувствительностью $I_d = 30$ мА. 3. Убедиться, что в помещении отсутствует риск взрыва (AD). 4. Убедиться, что условия установки и окружающая среда соответствуют параметрам входящего в комплект кабеля питания. Для подключения устройства используется кабель H05VVf, рассчитанный на использование внутри помещений. 5. Вставить вилку в розетку (не использовать тройники и переходники с понижением напряжения). **ВНИМАНИЕ:** если оборудование перевозилось или хранилось в перевернутом виде, поставить его в правильное положение и выждать не менее 3 часов перед тем, как подключать к электросети (см. рисунок 5).

8. Органы управления

Устройство снабжено органами управления, которые расположены на защищенной панели спереди. **1.** **Выключатель поднятия крышки:** для открытия и закрытия крышки – Положение II для поднятия - Положение O для остановки - Положение I для опускания. **2. Выключатель освещения:** для включения внутреннего освещения. **3. Выключатель охлаждения:** для включения блока охлаждения. **4. Термометр:** для считывания данных о температуре внутри витрины. **Термостат:** для настройки температуры. а) Нажать кнопку **5 "SET или P"** для отображения текущей настройки температуры, изменить которую можно нажатием кнопки **6 "UP" (вверх)** или **7 "DOWN" (вниз)** (см. рисунок 6).

9. Проверка исправности

Убедиться, что: **1.** Штепсель воткнут в розетку. **2.** Выключатель блока охлаждения включен (горит зеленый индикатор). **3.** Термометр показывает требуемую температуру, при которой будут храниться продукты. **4.** Изделие не подвержено воздействию прямых солнечных лучей или мощных ламп освещения. **5.** Окружающая температура не превышает +30°C при 55% отн. вл. (климатический класс 4). **6.** Устройство не находится на сквозняке, возникающем из-за расположенных рядом дверей, окон, вентиляторов или выходов системы кондиционирования.

10. Внутренняя чистка и чистка испарителя

1. Выключить устройство. **2.** Проверить наличие инея или льда на ребрах испарителя. Если слой инея слишком толстый, и отмечены капли воды, препятствующие прохождению воздуха, следует произвести полную разморозку. Достать продукты и поместить их в другое пригодное устройство охлаждения, работающее с той же температурой. **3.** Достать пробку в нижней части машины. **4.** Дождаться разморозки испарителя (только модели Isola). **ВНИМАНИЕ:** Не использовать острые или заостренные металлические предметы для снятия льда с испарителя. **5.** Почистить стенки и аксессуары губкой, смоченной в воде с раствором пищевой соды. Не касаться руками ребер испарителя, края которых достаточно острые. **6.** Аккуратно высушить все детали и установить на место все компоненты. Установить пробку на место перед включением устройства.



Руководство по обслуживанию

Рис. 1

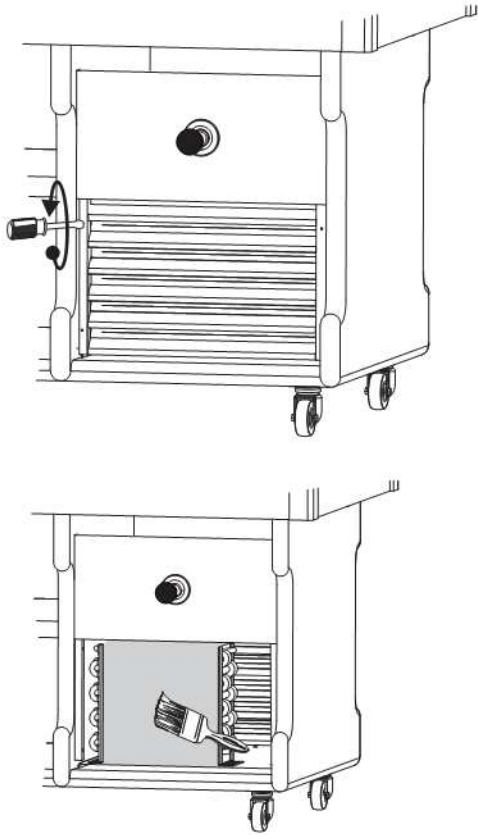


Рис. 2

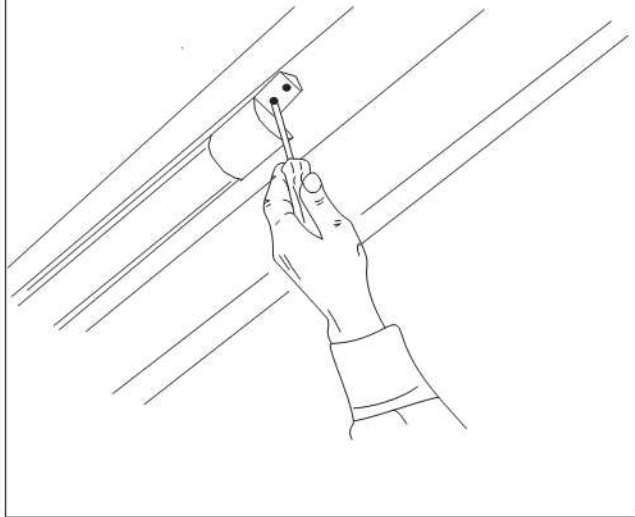
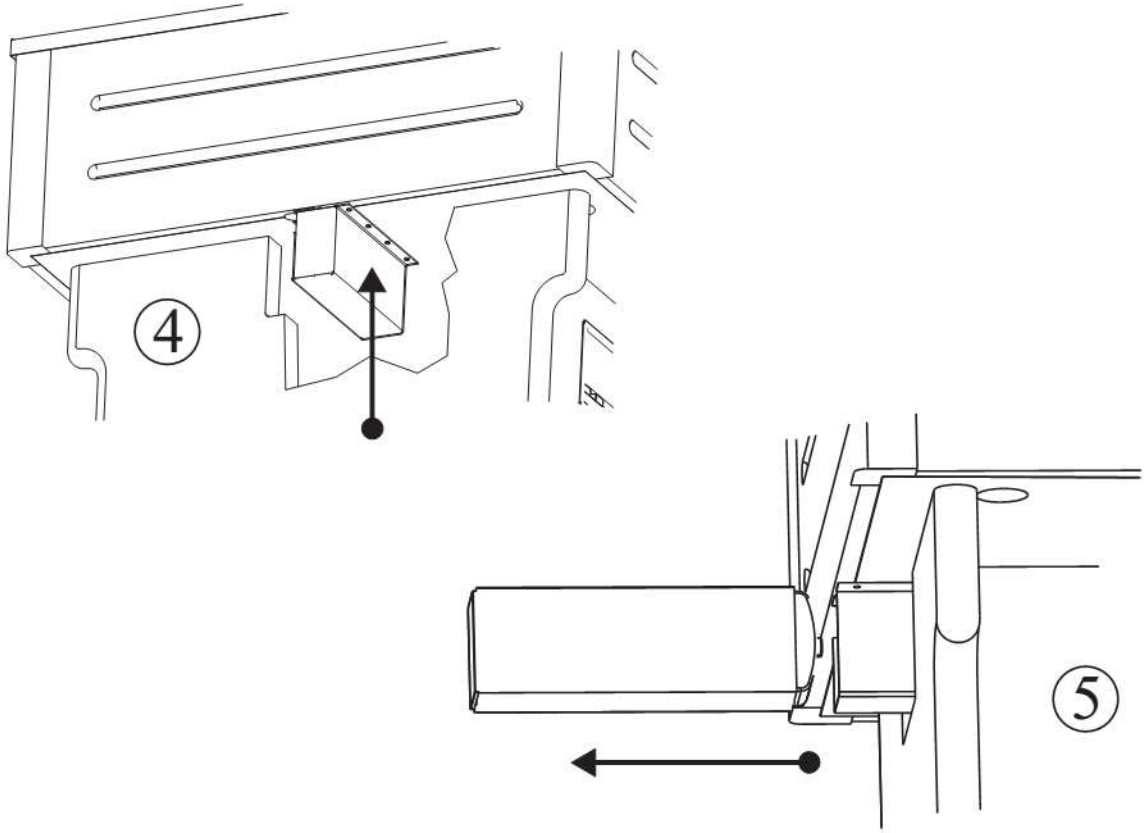


Рис. 3



1. Чистка конденсатора

1. Отключить устройство с помощью выключателя питания и выдернуть вилку из розетки. 2. Снять решетку конденсатора, расположенную сзади машины. 3. С помощью кисточки удалить налет пыли с ребер конденсатора. 4. С помощью пылесоса удалить остатки пыли. 5. Установить на место все компоненты согласно указаниям выше, действуя в обратном порядке (см. рисунок 1).

2. Замена лампы

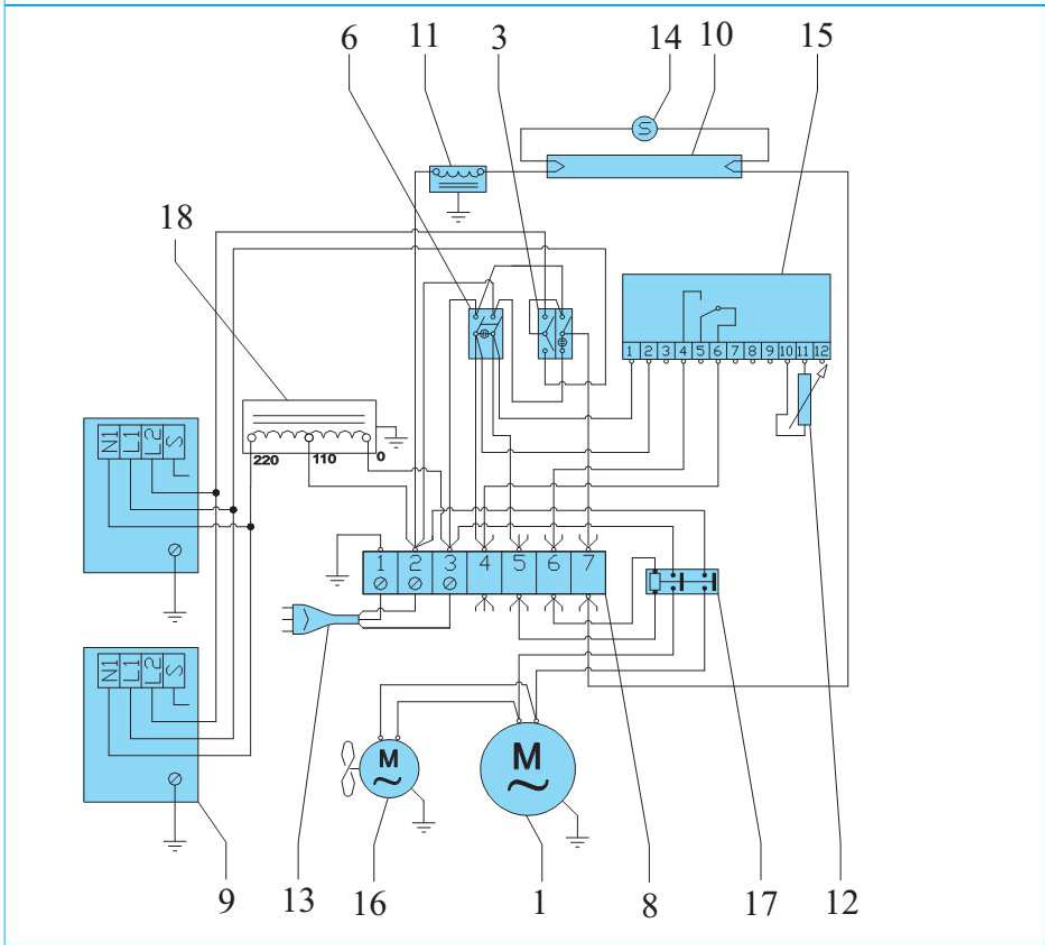
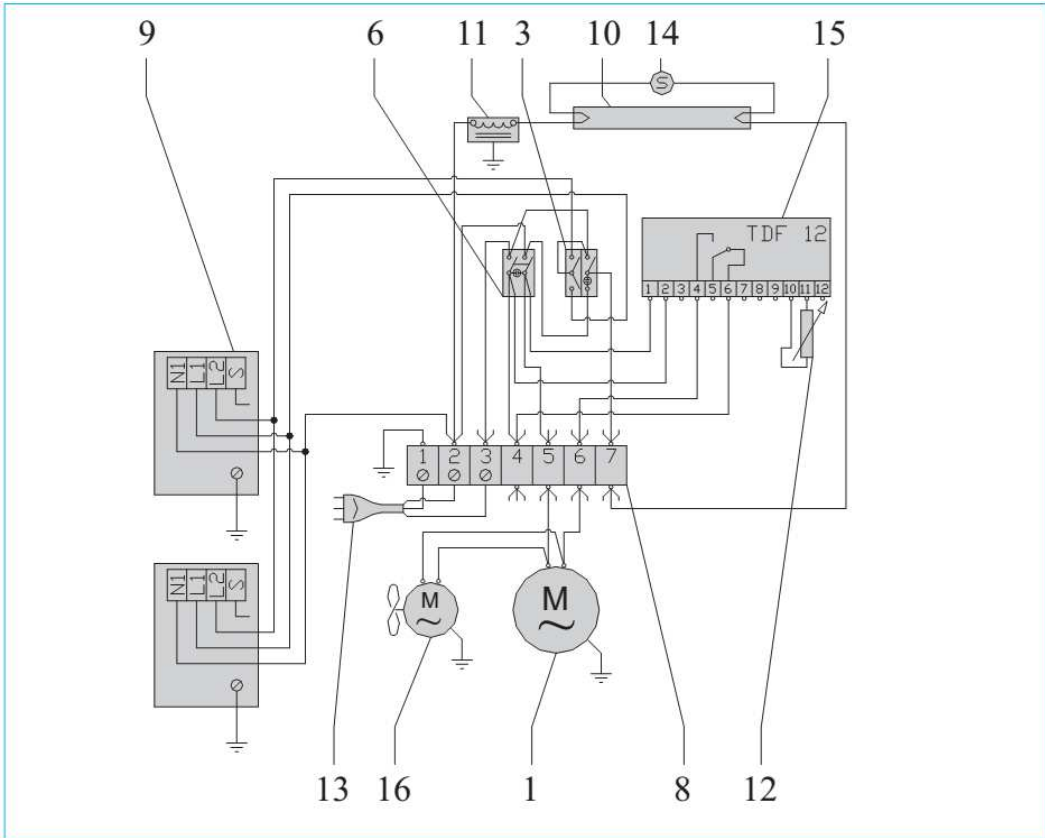
1. Открыть крышку. 2. Выключить устройство. 3. Вывинтить винты, крепящие один из цоколей лампы. 4. Достать цоколь лампы из гнезда, удерживая флуоресцентную лампу и прозрачную защитную трубку. 5. Стянуть защитную трубку со второго цоколя лампы. 6. Заменить флуоресцентную лампу. 7. Установить на место все снятые компоненты согласно указаниям выше, действуя в обратном порядке (см. рисунок 2).

3. Доступ к отсеку с электродвигателем

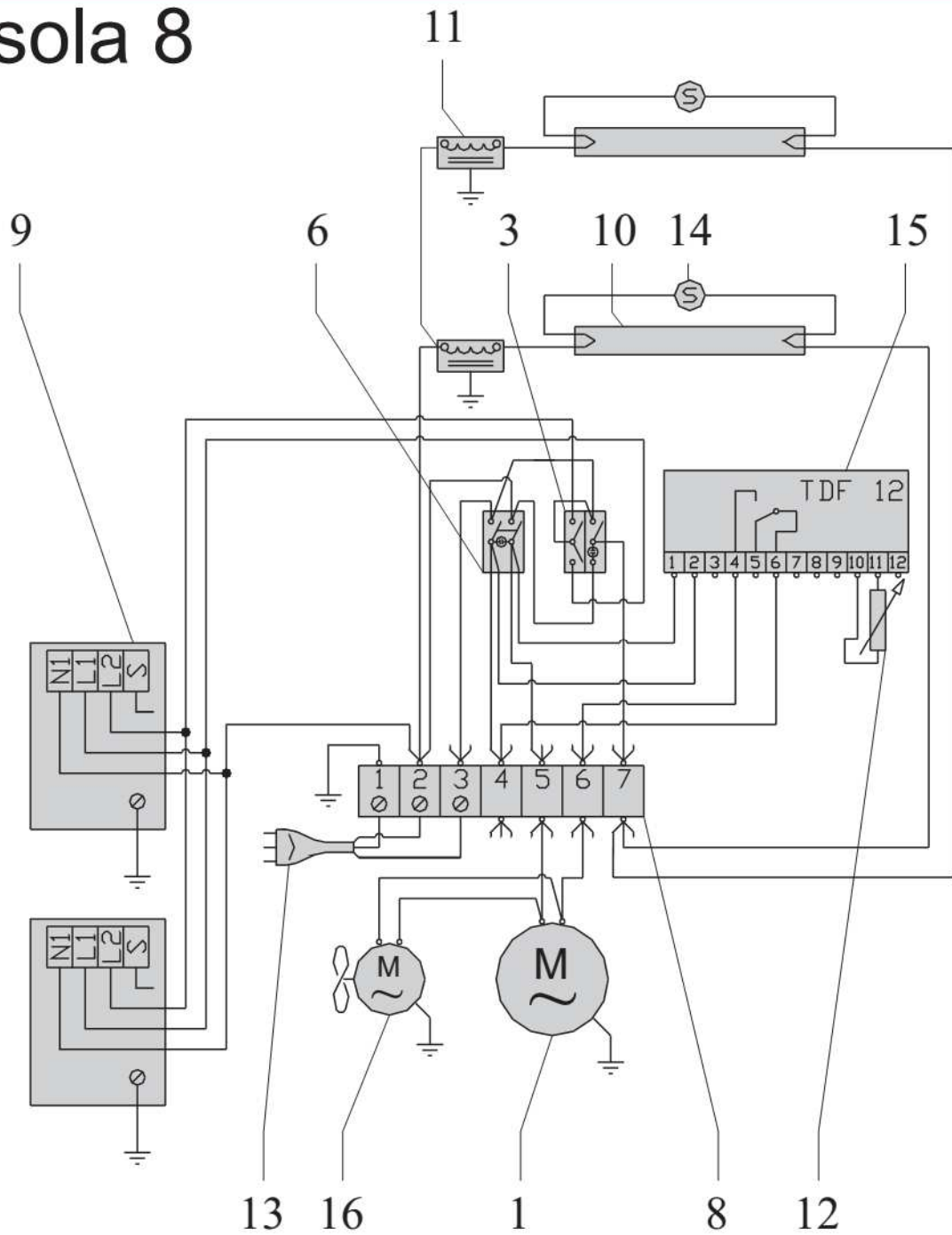
Для получения доступа к отсеку с электродвигателем, снять вентиляционные решетки.

4. Замена электродвигателя для поднятия крышки

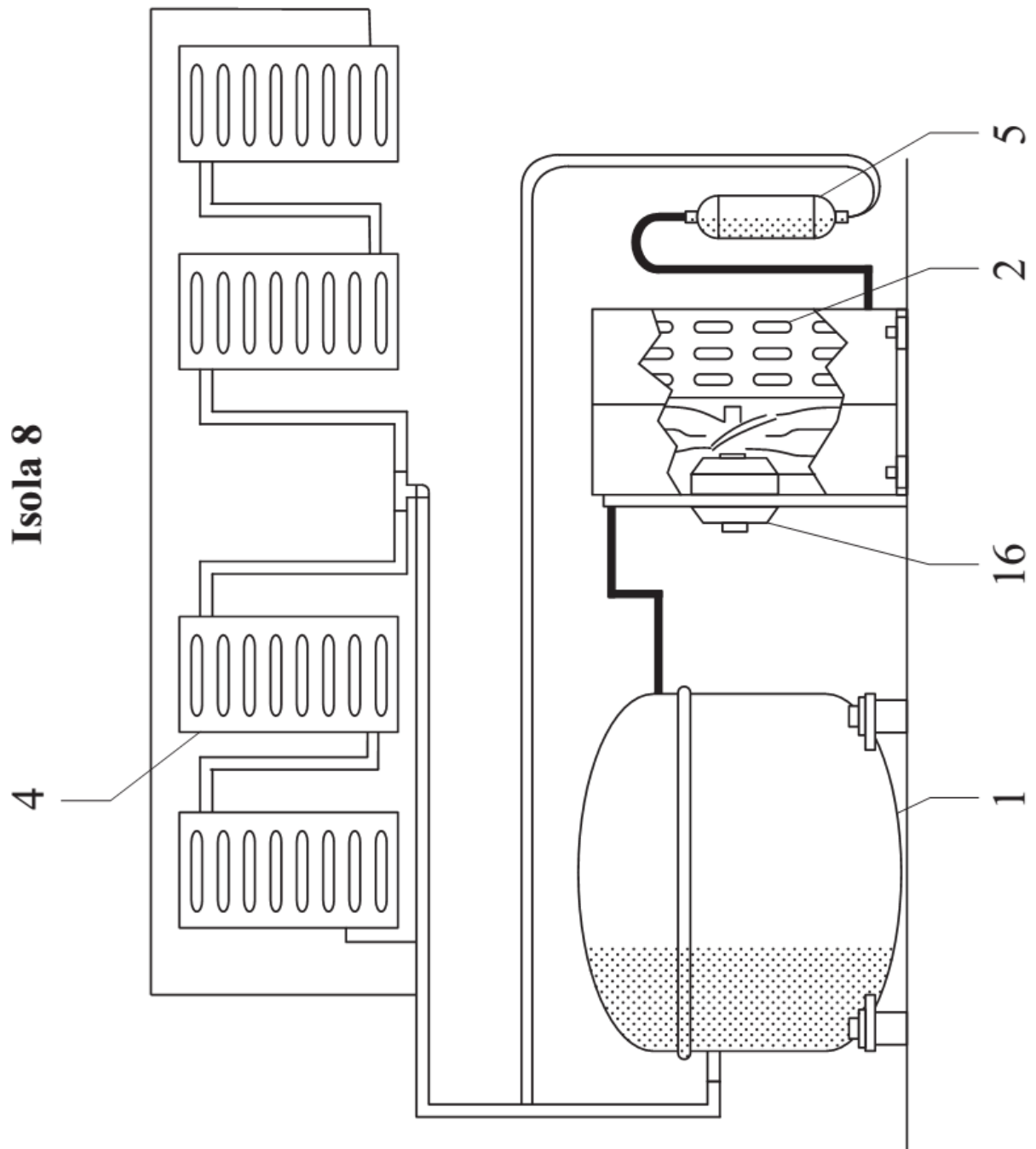
1. Опустить крышку. 2. Выключить устройство. 3. Снять вентиляционные решетки. 4. Ослабить крепежные винты опоры электродвигателя снаружи, под баком. 5. Снять электродвигатель с опоры. 6. Если электродвигатель блокируется подъемной цепью внутри направляющей трубки, необходимо вывинтить все винты опоры и далее снять электродвигатель и цепь снизу. 7. Отсоединить провода питания электродвигателя. 8. Заменить электродвигатель и установить на место все снятые компоненты (см. рисунок 3).



Isola 8



Isola 8



- 1) Компрессор
- 2) Конденсатор
- 3) Управление крышкой - выключатель
- 4) Испаритель
- 5) Фильтр
- 6) Выключатель

- 8) Клеммная колодка
- 9) Мотор-редуктор
- 10) Неоновая лампа
- 11) Катушка индуктивности
- 12) Датчик
- 13) Вилка
- 14) Пусковое устройство
- 15) Термостат
- 16) Вентилятор конденсатора
- 17) Дистанционный выключатель
- 18) Автоматический трансформатор