

# СТОЛ ШВЕДСКИЙ ПОДОГРЕВАЕМЫЙ ПАРОВОЙ ОСТРОВНОЙ ARACH ABB4 – ABB6 ISOLA

## Установка и эксплуатация



Рис. 1

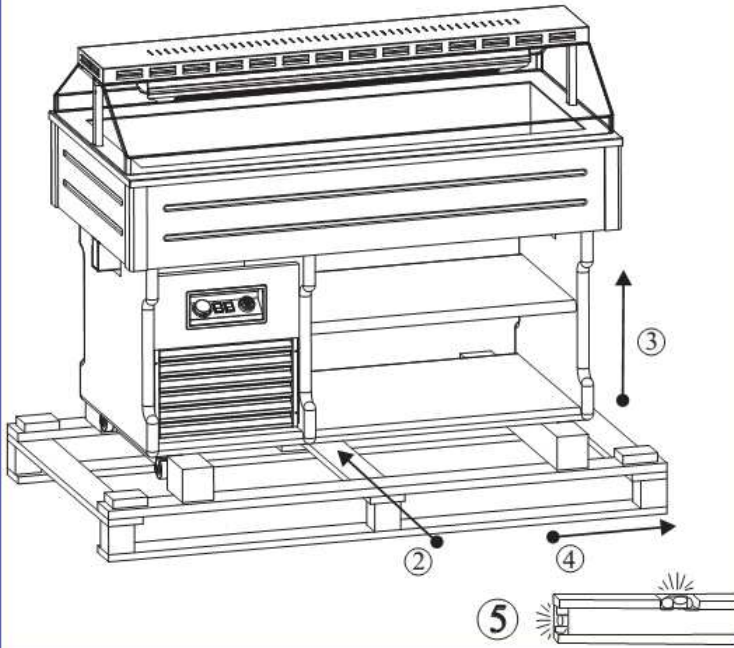


Рис. 3

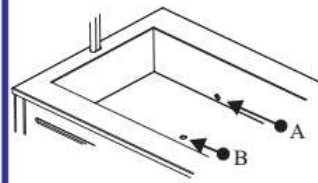


Рис. 4

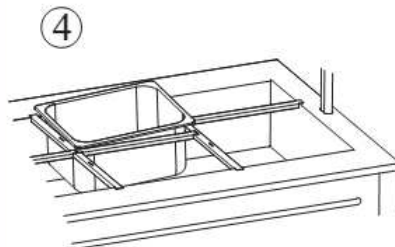
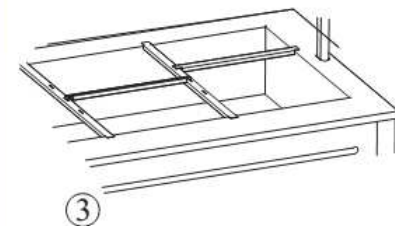
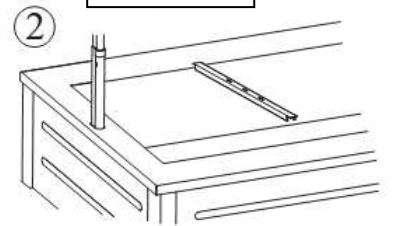
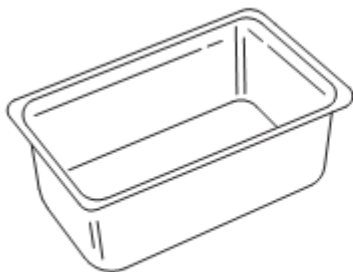
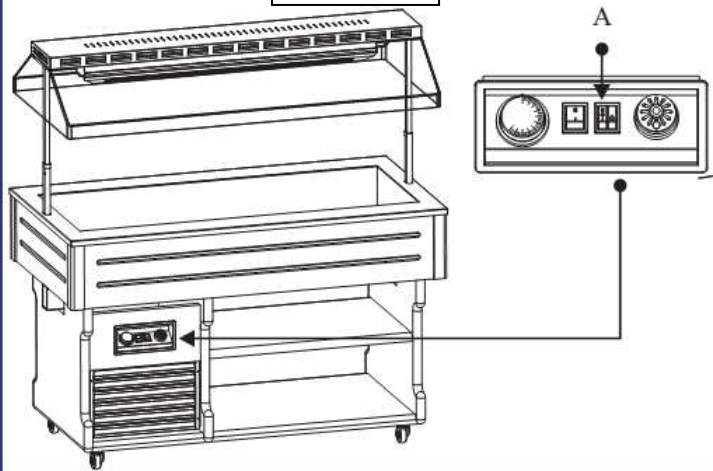
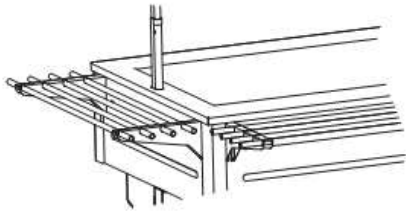


Рис. 2



НЕ СОДЕРЖИТ ПОЛИКАРБОНАТА

Рис. 5



①

A

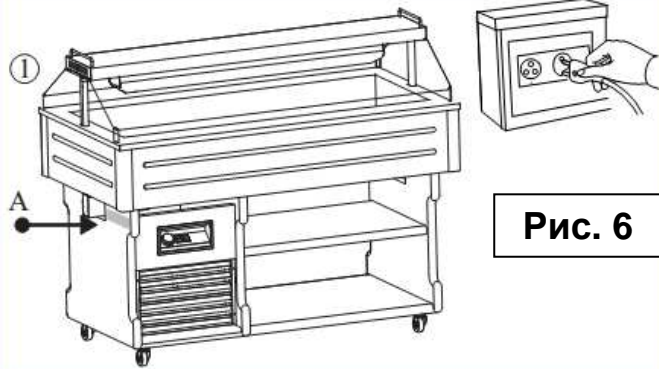


Рис. 6

Рис. 7 ISOLA BM

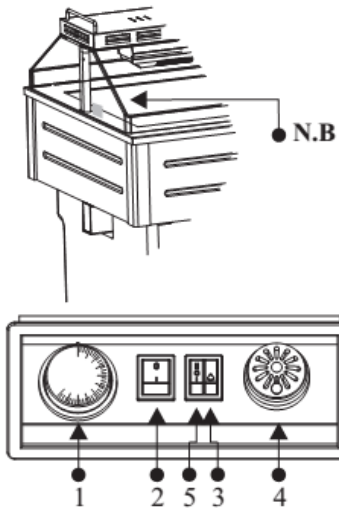
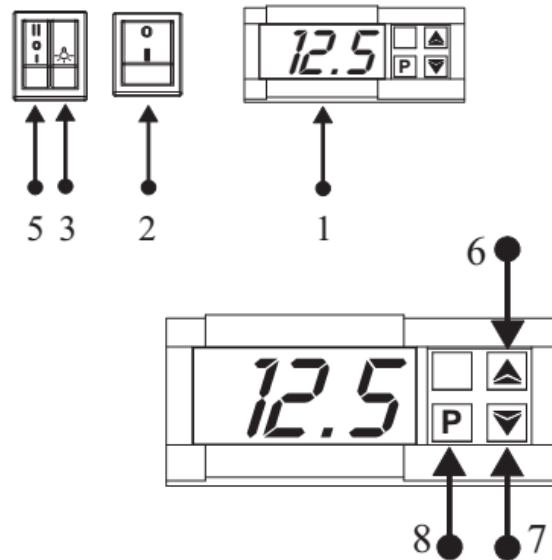
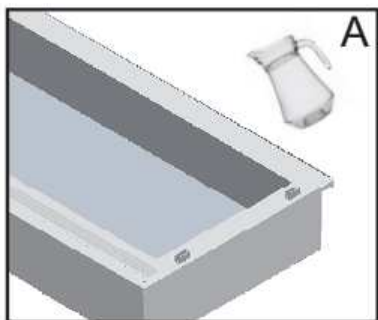
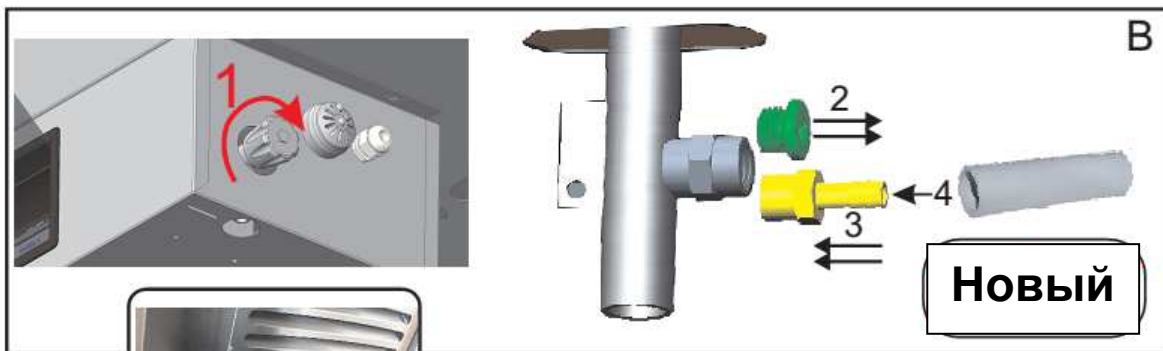


Рис. 7 ISOLA BM INOX





**ИЛИ**



## Руководство пользователя

1. Указания по снятию упаковки
2. Открытие защитной упаковки
3. Чистка внутреннего бака
4. Чистка крышки и наружных деталей
5. Держатели контейнеров и полок
6. Подставки для тарелок
7. Заполнение и опорожнение бака
8. Подключение к сети питания
9. Органы управления
10. Проверка исправности
11. Чистка бака с водой

### Руководство по обслуживанию:

1. Замена ламп
2. Замена электродвигателя для поднятия крышки
3. Электрическая схема блока охлаждения



### ПРЕДУПРЕЖДЕНИЕ

**Настоящее руководство должно храниться рядом с устройством из соображений безопасности и с тем, чтобы иметь возможность в любой момент проконсультироваться с приводимыми в нем инструкциями.**

1. К эксплуатации настоящего устройства допускаются только взрослые. Не допускать детей к управлению устройством и не разрешать им играть с ним. 2. Запрещается вносить любые изменения в основные функции и характеристики устройства. 3. Подключение к электросети должна выполняться квалифицированным электриком или другим опытным специалистом. 4. Запрещается производить ремонт самостоятельно. Ремонт своими руками может стать причиной серьезных повреждений или неисправности. 5. Для оказания помощи следует обращаться только к авторизованным техническим специалистам. Всегда использовать только оригинальные запчасти. 6. Настоящее устройство не предназначено для хранения обычных товаров, исключая продукты питания. 7. Производитель не несет ответственности за последствия ненадлежащего использования в противоречии с приводимыми указаниями техники безопасности. Помимо этого производитель вправе вносить изменения без предварительного уведомления.



**Изделие предназначено для использования исключительно внутри помещений. Запрещается установка на открытом воздухе.**

### 1. Указания по снятию упаковки

#### Картонные коробки

1а. Разрезать опоясывающую ленту. Снять картонную упаковку, сдвинув ее вверх.

#### Деревянный ящик

1б. Аккуратно достать гвозди из деревянной обрешетки. 2. Ввести вилочный захват вилочного погрузчика в промежуток между устройством и паллетой или клетью. 3. Поднять устройство. 4. Убрать паллету или клеть. 5. Поместить устройство на плоской, ровной поверхности. 6. Перед утилизацией упаковки убедиться, что внутри нее ничего не осталось. 7. Рассортировать упаковочные материалы для упрощения процедуры утилизации. 8. Устройство можно заблокировать по месту во избежание случайного перемещения при помощи тормозных устройств на колесах (см. рисунок 1).

### 2. Открытие защитной упаковки

1. Подключить машину к розетке питания, как описано в главе 8. 2. Перевести выключатель электрической подъемной системы (А) в положение II и дождаться, пока крышка не откроется полностью. 3. **ВНИМАНИЕ:** выключить подогрев полок и лампы обогрева за десять минут до опускания крышки (см. рисунок 2).

### 3. Чистка внутреннего бака

1. Снять защитную пленку с деталей из нержавеющей стали. 2. Почистить бак мягкой губкой с нейтральным моющим средством. 3. Убрать засоры перед отверстием перелива (А) и сливным отверстием (В).

4. Открыть кран сзади машины и слить остатки воды (см. рисунок 3).

### 4. Чистка крышки и наружных деталей

1. Запрещается использовать моющие средства с содержанием спирта или растворителей, которые могут неисправимо повредить крышку, нарушив ее прозрачность. 2. Использовать мягкую влажную губку. 3. Что касается деревянных поверхностей, использовать фирменные моющие средства, специально разработанные для чистки деревянных поверхностей, которые созданы на водной основе и не содержат растворителей. 4. Высушить чистой тканью.

### 5. Держатели контейнеров

1. Снять защитную пленку с держателей. 2. Поместить более длинные держатели в прорези на ребрах бака. 3. Поместить более короткие держатели в прорези на более длинных держателях. Возможны различные варианты расположения, в зависимости от размера контейнера и места его установки. 4. После этого можно размещать контейнеры на держателях. 5. В случае с моделями для кондитерских изделий, необходимо просто поместить полки из нержавеющей стали на ребра (контейнеры и полки из нержавеющей стали поставляются по запросу) (см. рисунок 4).

### 6. Подставки для тарелок

Прикрепить полки к наружной стенке витрины с помощью винтов и специально предназначенных для них отверстий (см. рисунок 5).

### 7. Заполнение и опорожнение бака

1. Бак следует заполнять вручную, при этом не допускается переполнять сверх уровня, отмеченного на стенках бака.

2. Машина подает звуковой сигнал, если требуется долив воды в бак.

3. Для опорожнения бака открыть кран, расположенный сзади машины.

### 8. Подключение к электросети

1. Убедиться, что напряжение в сети питания и частота тока соответствуют значениям, указанным в паспортной табличке (А), которая прикреплена к устройству. 2. Убедиться, что розетка питания: **a)** имеет надлежащее заземление, **b)** отвечает требованиям к номинальному току, указанному в паспортной табличке, **c)** соответствует требованиям и нормам МЭК: магнитно-термический выключатель с  $I_n =$  номинальному значению, как указано на паспортной табличке; дифференциальный выключатель чувствительностью  $I_d = 30$  мА. 3. Убедиться, что в помещении отсутствует риск взрыва (AD). 4. Убедиться, что условия установки и окружающая среда соответствуют параметрам входящего в комплект кабеля питания. Для подключения устройства используется кабель H05VVФ, рассчитанный на использование внутри помещений. 5. Вставить вилку в розетку (не использовать тройники и переходники с понижением напряжения) (см. рисунок 6).

### 9. Органы управления

Устройство снабжено органами управления, которые расположены на защищенной панели спереди. 1. **Термостат:** для регулировки температуры внутри устройства. 2. **Выключатель резистора бака:** для

включения резисторов бака с водой. **3. Выключатель лампы нагрева:** для включения ламп нагрева. **4. Сигнализатор низкого уровня воды,** срабатывающий в момент, когда требуется долив воды. **5. Выключатель поднятия крышки:** для открытия и закрытия крышки – Положение II для поднятия - Положение O для остановки - Положение I для опускания. **ВНИМАНИЕ:** выключить подогрев полок и лампы обогрева за десять минут до опускания крышки. Нажать кнопку **8 "SET или P"** один раз для отображения текущей настройки температуры, изменить которую можно нажатием кнопки **6 "UP" (вверх) или 7 "DOWN" (вниз)** (см. рисунок 7).

#### **10. Проверка исправности**

**Убедиться, что:** **1.** Штепсель воткнут в розетку. **2.** Крышка открыта. **3.** Выключатель резистора бака с водой включен (горит зеленый индикатор). **4.** Включены лампы обогрева. **5.** Уровень воды в баке находится в допустимых пределах. **6.** Удалить любые посторонние предметы перед отверстием перелива. **7.** Выставлена правильная температура. **8.** Рядом с машиной отсутствуют горючие материалы или взрывоопасные вещества.

#### **11. Чистка бака с водой**

**1.** Выключить питание с помощью выключателя и достать вилку из розетки. **2.** Открыть кран сзади машины. **3.** Почистить стенки бака губкой, смоченной в воде с раствором пищевой соды. **4.** Тщательно высушить все компоненты сухой чистой тканью. **5.** Выключить кран и вновь подключить устройство к источнику питания.



## Руководство по обслуживанию

Рис. 1

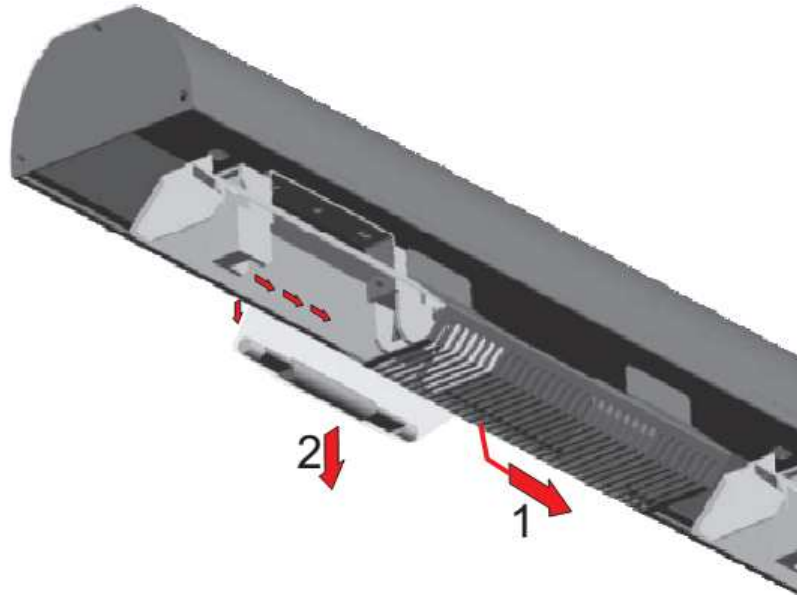
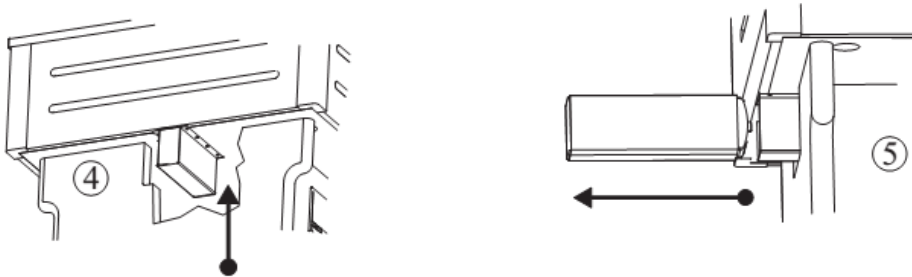
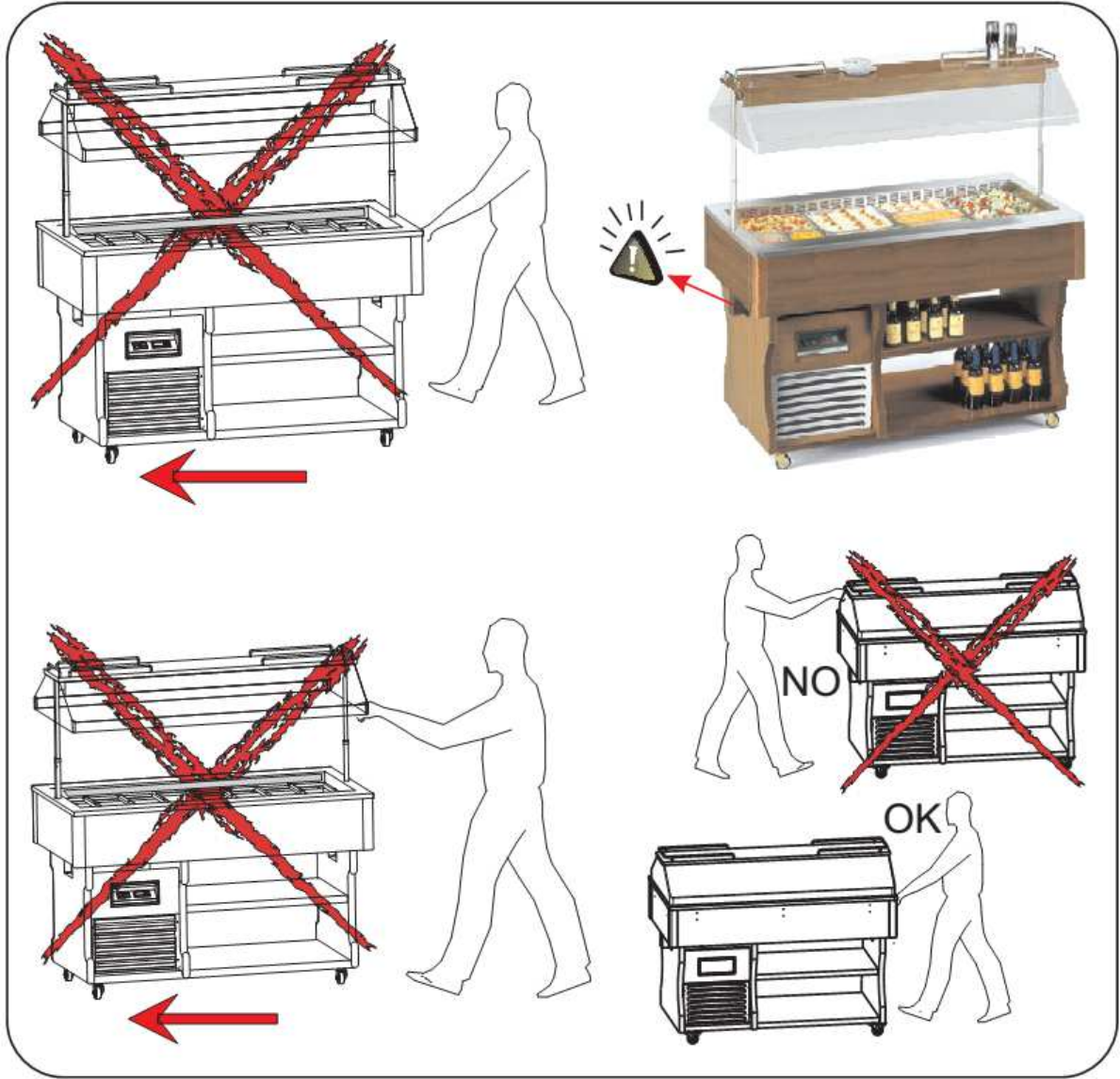


Рис. 2







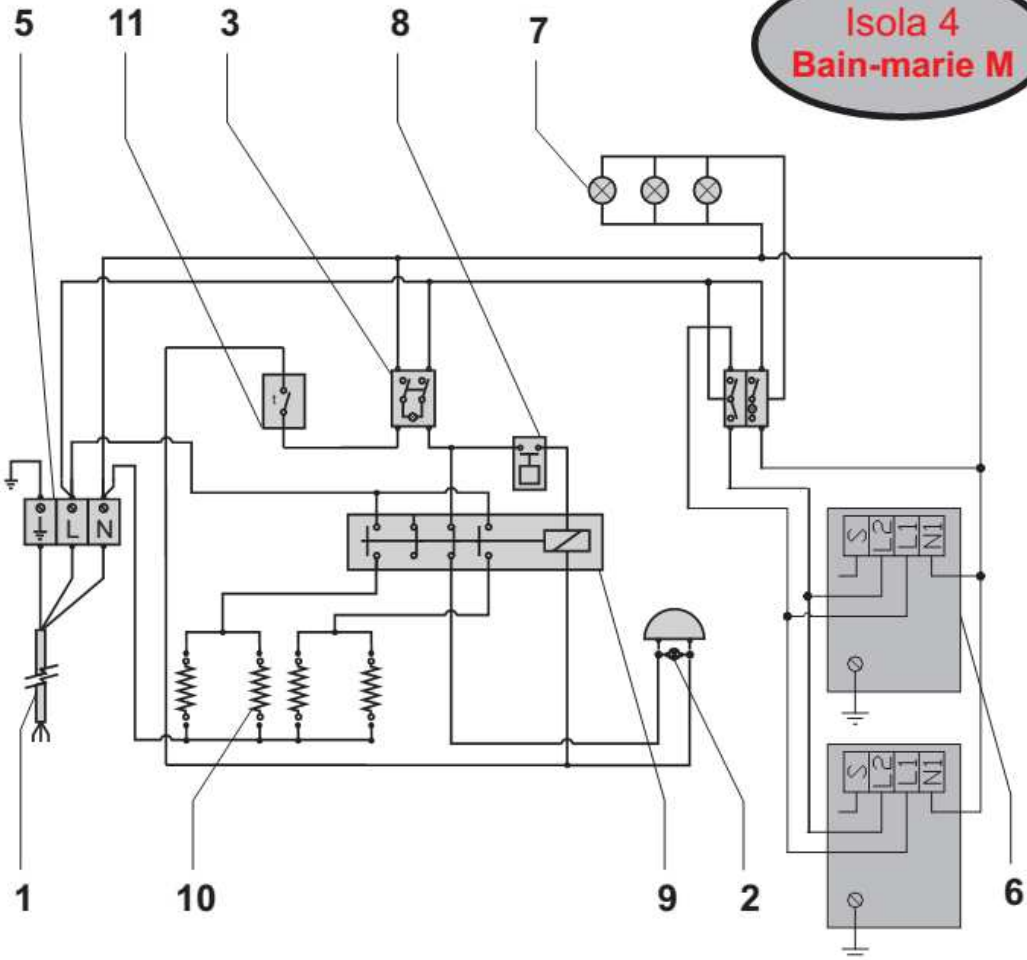
## **1. Замена ламп**

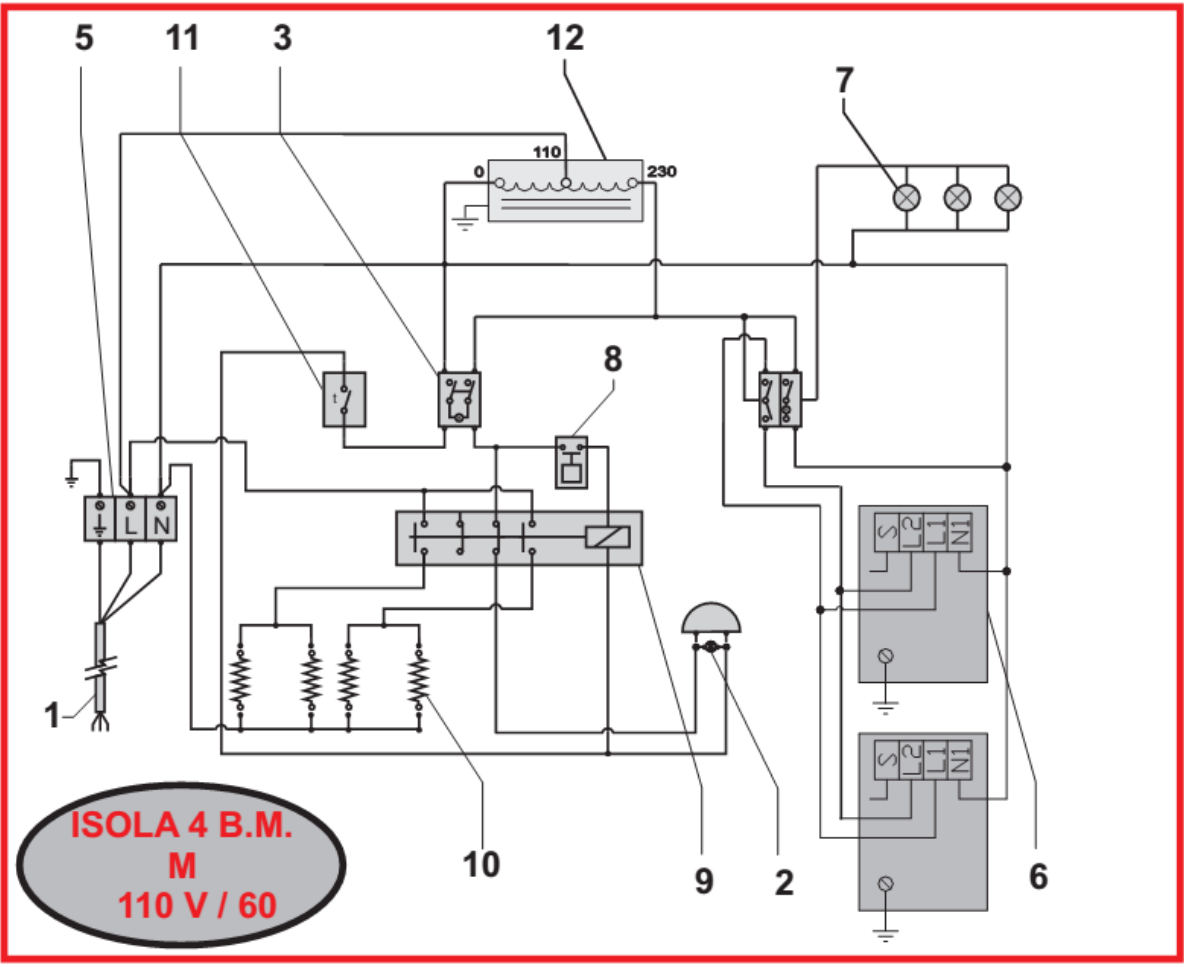
1. Выключить устройство. **2. Внимание:** не брать новую лампу голыми руками. Лампу при осуществлении замены следует держать листом бумаги. **3.** Снять защитные решетки, сдвинув их вбок. **4.** Надавить лампу по направлению к одной из двух опор, чтобы освободить противоположный конец, затем снять ее с креплений. **5.** Установить на место все снятые детали согласно указаниям выше, действуя в обратном порядке (см. рисунок 1).

## **2. Замена электродвигателя для поднятия крышки**

1. Опустить крышку. **2.** Выключить устройство. **3.** Снять вентиляционные решетки. **4.** Ослабить крепежные винты опоры электродвигателя снаружи, под баком. **5.** Снять электродвигатель с опоры. **6.** Если электродвигатель блокируется подъемной цепью внутри направляющей трубки, необходимо вывинтить все винты опоры и далее снять электродвигатель и цепь снизу. **7.** Отсоединить провода питания электродвигателя. **8.** Заменить электродвигатель и установить на место все снятые компоненты (см. рисунок 2).

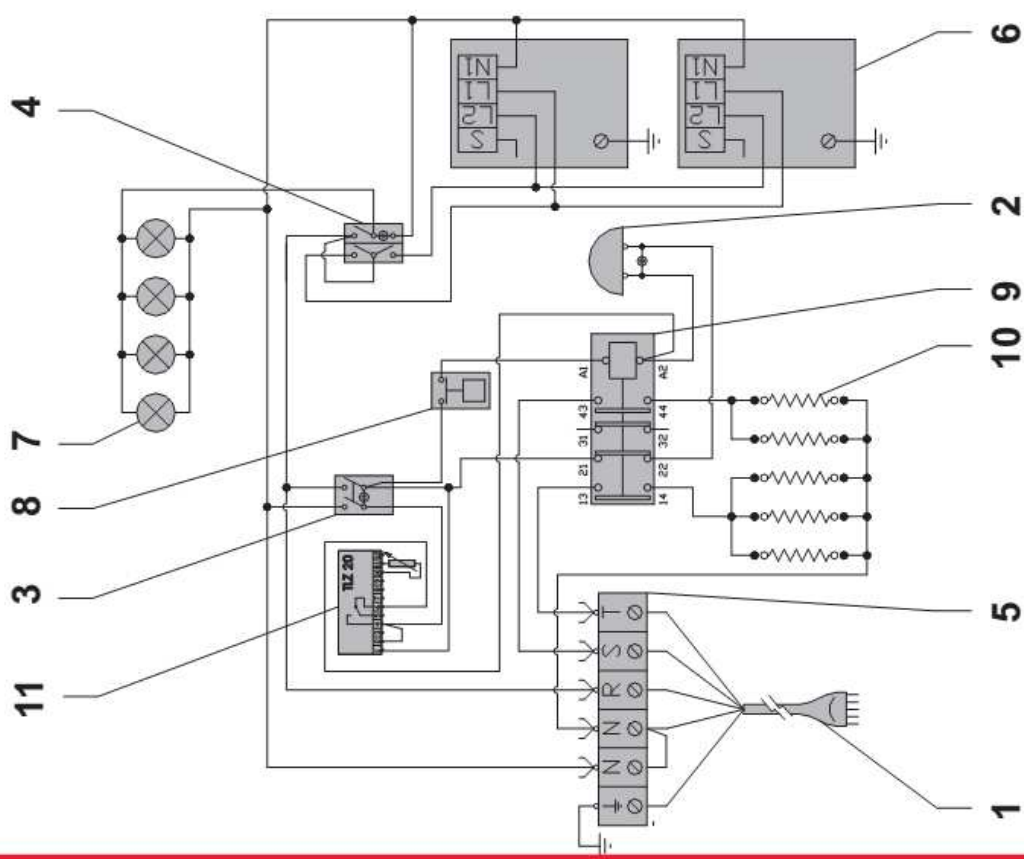
**Isola 4  
Bain-marie M**

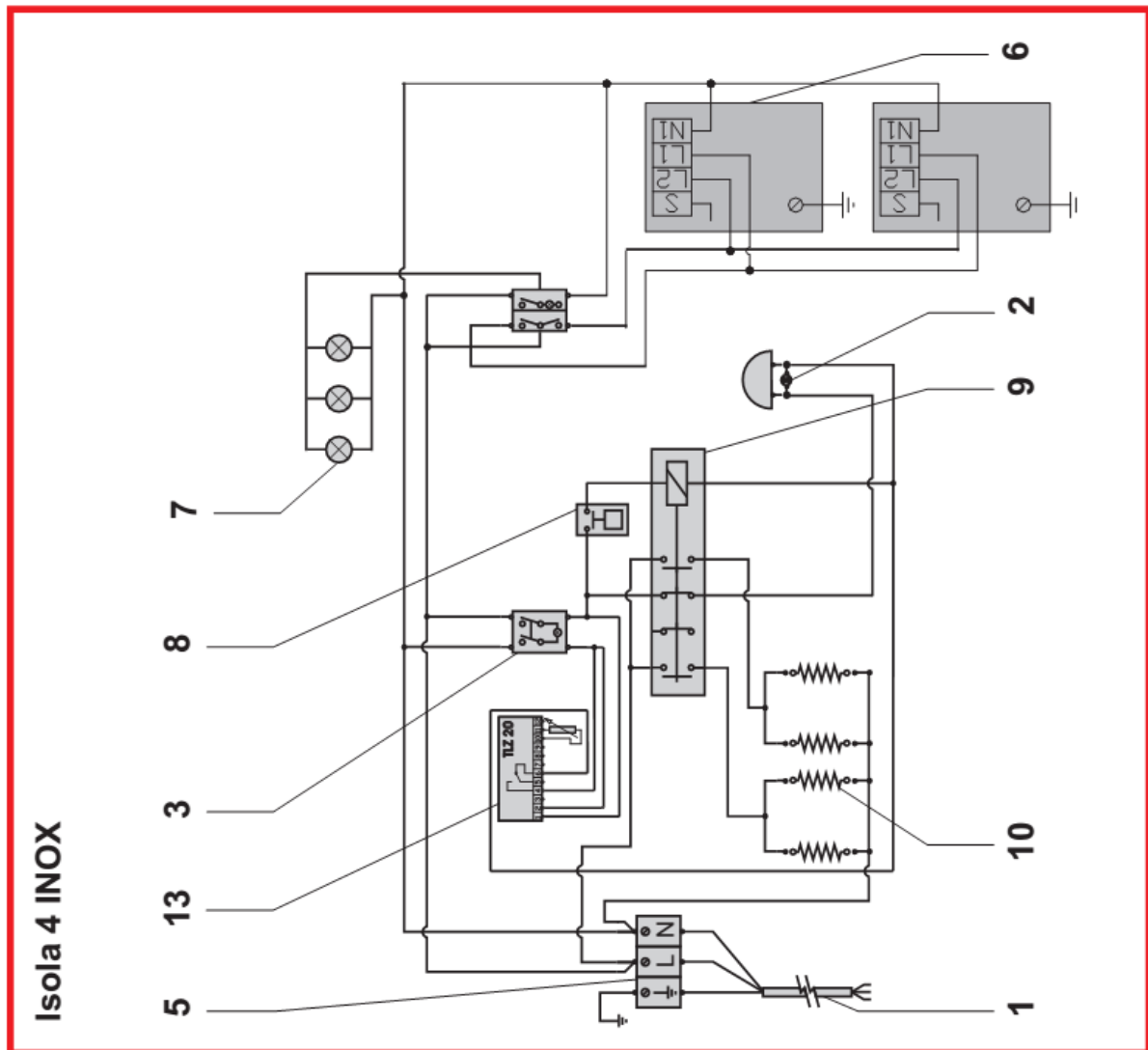




**ISOLA 4 B.M.  
M  
110 V / 60**

# Isola 6 Bain-marie M





**Isola 4 INOX**

- 1) Кабель питания
- 2) Зуммер сигнализатора низкого уровня
- 3) Выключатель
- 4) Выключатель
- 5) Клеммная колодка
- 6) Мотор-редуктор
- 7) Неоновая лампа
- 8) Поплавок
- 9) Реле
- 10) Резисторы бака с водой
- 11) Термостат
- 12) Автоматический трансформатор
- 13) Электронная панель управления