

**РОССИЯ**  
**ООО «ЭЛИНОКС»**



**ШКАФ РАССТОЕЧНЫЙ ТЕПЛОВОЙ**  
**типа ШРТ-12 и ШРТ-12Э**

**РУКОВОДСТВО ПО ЭКСПЛУАТАЦИИ**

**EAC**

**ЧЕБОКСАРЫ 2016**

## ВВЕДЕНИЕ

### ВНИМАНИЕ!

Руководство должно быть обязательно прочитано перед пуском шкафа расстоечного теплового в работу пользователем, ремонтниками и другими лицами, которые отвечают за транспортирование, его установку, пуск в эксплуатацию, обслуживание и поддержание в рабочем состоянии.

Руководство должно находиться в доступном для пользователя месте и хранится весь срок службы изделия.

Настоящее руководство включает в себя паспортные данные.

## 1. НАЗНАЧЕНИЕ

Шкаф расстоечный тепловой (далее – шкаф) предназначен для расстойки мелкоштучных хлебобулочных и кондитерских изделий на предприятиях общественного питания.

Основной режим работы – расстойка продукта при температуре 45°C.

Шкаф используется на предприятиях общественного питания как самостоятельно, так и в составе технологической линии.

Сертификат соответствия требованиям ТР ТС 004/2011 «О безопасности низковольтного оборудования», ТР ТС 010/2011 «О безопасности машин и оборудования», № ТС RU C-RU.MX11.B.00200 действительна по 28.08.2021. Выдан органом по сертификации АНО «ЦЕНТР ИСПЫТАНИЙ И СЕРТИФИКАЦИИ «СОЮЗ» (аттестат аккредитации № RA.RU.11 MX11, дата внесения в реестр 21.12.2015).

Декларация о соответствии ТР ТС 020/2011 «Электромагнитная совместимость технических средств»: ТС № RU Д-RU.MX11.B.00072 действительна по 30.08.2021.

На предприятии действует сертифицированная система менеджмента качества в соответствии требованиям ИСО 9001:2008. Регистрационный номер сертификата 73 100 3466, действителен до 28.09.2018г.

## 2. ТЕХНИЧЕСКИЕ ХАРАКТЕРИСТИКИ

Таблица 1. Технические характеристики.

№ п/п	Наименование параметра	Величина параметра	
		ШРТ-12	ШРТ-12Э
1.	Номинальное напряжение, В	230	
2.	Род тока	однофазный, переменный	
3.	Частота тока, Гц	50	
4.	Номинальная потребляемая мощность шкафа, кВт	1,6	
5.	Количество электронагревателей, шт.	2	
6.	Количество терморегуляторов, шт.	1	
7.	Расход электроэнергии для поддержания температуры 40°C, кВт•ч, не более	0,45	
8.	Диапазон регулирования температуры воздуха в рабочей камере, °С	30...85	
9.	Рабочая температура на полках при установке терморегулятора на 40°C, °С, не менее: – верхних; – средних; – нижних	40±5 40±5 40±5	

10.	Время разогрева шкафа до рабочей температуры 40°C, мин, не более	20	
11.	Объем воды заливаемой в ванну, дм <sup>3</sup> , не более	4,9	
12.	Уровень влажности в объеме шкафа, %, не менее	50...95	
13.	Максимальное количество противней 400x600 мм, шт.	12	
14.	Максимально допустимая нагрузка на один противень, кг	2,4	
15.	Габаритные размеры, мм, не более: – длина; – ширина; – высота	870 938 657	
16.	Масса, кг, не более	67	70
17.	Допустимая статическая нагрузка на шкаф, кг, не более	120	
18.	Срок службы, лет	10	

### 3. КОМПЛЕКТ ПОСТАВКИ

Комплектность приведена в таблице 2.

Таблица 2. Комплектность.

Наименование	Количество шт.	
	ШРТ-12	ШРТ-12Э
Шкаф расстоечный тепловой ШРТ	1	1
Руководство по эксплуатации	1	1
Силиконовая трубка	1	1
Упор	4	4
Пакет полиэтиленовый	1	1
Упаковка	1	1

**ПРИМЕЧАНИЕ:** Противни 400х600 мм поставляются по отдельному заказу.

### 4. УСТРОЙСТВО

Общий вид шкафа приведен на рисунке 1. Шкаф состоит из нержавеющей (для ШРТ-12) или эмалированной (для ШРТ-12Э) камеры поз.1, установленной на основании поз.2, двери с термостойким стеклом поз.3, терморегулятора, расположенного на панели управления за стеклянной дверью. Индикаторы «Сеть», «Работа» и кнопка «Вкл.» – расположены также на панели управления.

Регулируемые ножки поз.4 позволяют устанавливать шкаф в горизонтальное положение. В комплект входят 4 упора поз.6 для установки изделий типа КЭП-10 на шкаф (при установке изделий типа КЭП-6 задние упоры не устанавливать).

В камере расположены: датчик терморегулятора, электронагреватели (далее – ТЭН-ы), нержавеющая ванна для воды, нержавеющие держатели для установки двенадцати противней.

ТЭН-ы установлены внизу камеры. Над ТЭН-ами устанавливается ванна для воды. Имеется лоток для сбора конденсата поз.5, к которой из комплектации присоединяется силиконовая трубка для слива.

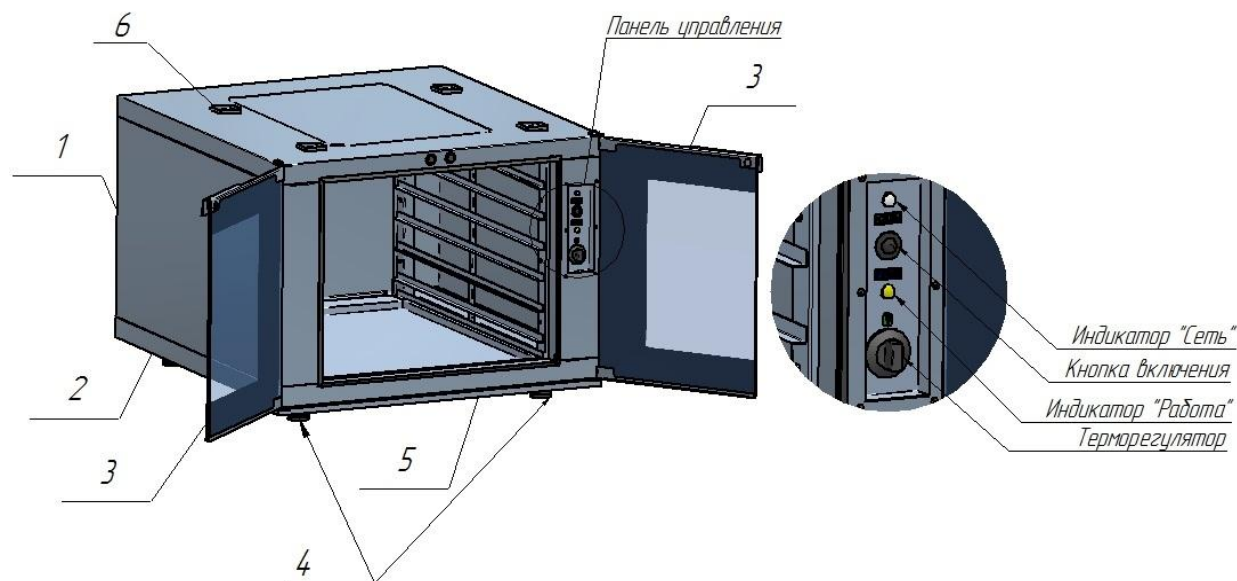


Рис. 1. Внешний вид ШРТ-12 (ШРТ-12Э).

Примечание:

- камера и наружные поверхности шкафа ШРТ-12 выполнены из высококачественной нержавеющей стали;
- камера и наружные поверхности шкафа ШРТ-12Э выполнены из черного металла покрытого высококачественной эмалью.

## 5. МЕРЫ БЕЗОПАСНОСТИ

По способу защиты от поражения электрическим током шкаф относится к 1 классу по ГОСТ 12.2.007.0.

К обслуживанию шкафа допускаются лица, прошедшие технический минимум по эксплуатации шкафа и ознакомившиеся с настоящим руководством по эксплуатации.

***ВНИМАНИЕ!** Изделие не предназначено для использования лицами (включая детей) с пониженными физическими, психическими или умственными способностями, или при отсутствии у них опыта или знаний, если они не находятся под контролем или не проинструктированы об использовании изделия лицом, ответственным за их безопасность. Дети должны находиться под присмотром для недопущения игры с изделием.*

При работе со шкафом необходимо соблюдать следующие правила безопасности:

- не включать шкаф без заземления;
- не оставлять включенный шкаф без присмотра;
- санитарную обработку производить только при обесточенном шкафу, вынув вилку шнура питания из розетки;
- периодически проверять исправность электропроводки и заземляющего устройства шкафа;
- при обнаружении неисправностей немедленно отключить шкаф от сети, вынув вилку шнура питания из розетки; и вызывать электромеханика;
- включать шкаф только после устранения неисправностей.

***ВНИМАНИЕ!** Для очистки поверхности шкафа не допускается применять водяную струю.*

### **КАТЕГОРИЧЕСКИ ЗАПРЕЩАЕТСЯ:**

- производить чистку и устранять неисправности при работе шкафа;
- работать без заземления;
- работать без внешней защиты;
- работать с треснутым стеклом двери;
- использовать шкаф в пожаро- и взрывоопасных зонах;
- использовать удлинитель для подключения к сети питания.

### **ОБЩИЕ ТРЕБОВАНИЯ БЕЗОПАСНОСТИ:**

- не допускается установка шкафа ближе 1 м от легковоспламеняющихся материалов;
- при монтаже шкафа должна быть установлена коммутационная защитная арматура, гарантирующая от пожарных факторов: короткого замыкания, перенапряжения, перегрузки, самопроизвольного включения;
- не допускается эксплуатация шкафа с поврежденным сетевым шнуром;
- при рабочей температуре ток утечки шкафа не должен превышать – 2,6 мА;
- в холодном состоянии ток утечки шкафа не должен превышать – 2,6 мА;

## 6. ПОРЯДОК УСТАНОВКИ

*После хранения расстоечного шкафа в холодном помещении или после перевозки в зимних условиях перед включением в сеть необходимо выдержать его в условиях комнатной температуры (18÷20 °С) в течение 6 часов.*

Распаковка, установка и испытание шкафа должны производиться специалистами по монтажу и ремонту оборудования для предприятий общественного питания и торговли.

Шкаф следует разместить в хорошо проветриваемом помещении, если имеется возможность, то под воздухоочистительным зонтом, во избежание накопления пара в помещении. Необходимо следить за тем, чтобы шкаф был установлен в горизонтальном положении (для этого предусмотрены регулировочные ножки), высота должна быть удобной для пользователя. Шкаф можно размещать отдельно или вместе с другим кухонным оборудованием, оставляя расстояние между шкафом и каким-либо другим оборудованием или стенкой не менее 100 мм. Установку шкафа необходимо проводить в следующем порядке:

- снять защитную пленку со всех поверхностей;
- установить шкаф на соответствующее место;
- выровнять шкаф с помощью регулируемых ножек так, чтобы рабочие поверхности приняли горизонтальное положение;
- выравнивание дверок производится аналогично, путем более точной регулировки ножек по высоте (горизонтالي);
- подключить шкаф к электросети согласно действующим нормативам. Электрическое подключение производится только уполномоченной специализированной службой с учетом надписей на табличках и в соответствии со схемой электрической принципиальной. Подключение шкафа к электросети осуществлять с учетом допускаемой нагрузки на электросеть;
- монтаж и подключение произвести так, чтобы на установленный и подключенный шкаф не было доступа к токопроводящим частям без применения инструментов;
- провести ревизию соединительных устройств электрических цепей шкафа (винтовых и без винтовых зажимов), при выявлении ослабления подтянуть или подогнуть до нормального контактного давления;
- проверить сопротивление изоляции шкафа, которое должно быть не менее 2 МОм.

Питающее напряжение сети должно быть в пределах от минус 10% до плюс 10% от номинального при допустимом изменении частоты тока по ГОСТ 13109.

**ПРИМЕЧАНИЕ:** *Если в вашем регионе перепады питающего напряжения сети превышают указанные, рекомендуются изделие подключать к сети через монитор напряжения или стабилизатор напряжения. В противном случае изделие может выйти из строя, и гарантийные обязательства при этом не действуют.*

Питание к розетке, для подключения шкафа, подведите от распределительного щита через автоматический выключатель с комбинированной защитой, реагирующий на номинальный рабочий ток 10А и ток утечки 10мА.

*Подключение шкафа к сети питания производить вставлением вилки шнура питания в розетку с клеммой заземления! Клемма заземления розетки должна быть соединена с земляным защитным проводом питающей сети! Земляной защитный провод не должен размыкаться никаким выключателем!*

После монтажа перед пуском в эксплуатацию просушить ТЭН-ы в течение 1,5-2 часов, для чего шкаф включить. После просушки проверить ток утечки и сопротивление изоляции.

Для выравнивания потенциалов при установке шкафа в технологическую линию предусмотрен зажим, обозначенный знаком  $\nabla$  - эквипотенциальность.

Эквипотенциальный провод должен быть сечением не менее 10 мм<sup>2</sup>.

Сдача в эксплуатацию смонтированного шкафа оформляется по установленной форме.

## 7. ПОРЯДОК РАБОТЫ

Перед началом эксплуатации необходимо протереть шкаф тканью, смоченной в мыльном растворе, а затем промыть чистой водой.

Убедитесь, что держатели противней надежно закреплены. Снятие держателей осуществляется следующим образом: извлечь ванну для воды из камеры, открутить шесть (для одного держателя) винтов М5х12, отодвинуть верхнюю часть к центру духовки и приподнять держатель, затем движением на себя вынуть держатели из духовки.

Заполните ванну водой.

Вставьте вилку шнура питания в розетку, при этом загорится индикатор «Сеть», свидетельствующий о подаче напряжения на шкаф.

Включение нагрева шкафа осуществляется нажатием на кнопку с фиксацией «Вкл».

Установите требуемую температуру в камере - поверните ручку терморегулятора по часовой стрелке. Далее терморегулятор в шкафу будет автоматически поддерживать заданную температуру путем включения и отключения ТЭН-ов.

Расстойка продукта в шкафу:

Перед проведением расстойки духовку необходимо прогреть до выставленной температуры в течении 20 мин.

Вода в ванне необходима для поддержания необходимой влажности.

По окончании работы отключите электропитание, вынув вилку шнура питания из розетки.

## 8. ТЕХНИЧЕСКОЕ ОБСЛУЖИВАНИЕ

Техническое обслуживание и ремонт должен производить электромеханик III-V разрядов, имеющий квалификационную группу по технике безопасности не ниже третьей.

В процессе эксплуатации шкафа необходимо выполнить следующие виды работ в системе технического обслуживания и ремонта:

*ТО - регламентированное техническое обслуживание* - комплекс профилактических мероприятий, осуществляемых с целью обеспечения работоспособности или исправности шкафа;

*ТР - текущий ремонт* - ремонт, осуществляемый в процессе эксплуатации, для обеспечения или восстановления работоспособности шкафа и состоящий в замене и (или) восстановлении ее отдельных частей и их регулировании.

Периодичность технического обслуживания и ремонтов:

- техническое обслуживание (ТО) проводится 1 раз в месяц;
- текущий ремонт (ТР) – при необходимости.

При техническом обслуживании шкафа проделайте следующие работы:

- выявить неисправность шкафа путем опроса обслуживающего персонала;
- проверить цепи заземления шкафа (то есть от зажима заземления до доступных металлических частей - сопротивление должно быть не более 0,1 Ом);
- проверить внешним осмотром шкаф на соответствие правилам техники безопасности;
- проверить исправность шнура питания;
- при необходимости устранить неисправность соединительной, а также светосигнальной арматуры;
- при необходимости провести дополнительный инструктаж работников по технике безопасности при эксплуатации шкафа.

Перед проверкой контактных соединений, крепления сигнальной арматуры, отключить шкаф от сети, вынув вилку шнура питания из розетки.

При ТР проводятся все работы, предусмотренные при ТО и ремонт или замена отдельных частей.

После окончания ТО и ТР необходимо внести запись в таблицу 4.

### 8.1 Замена шнура питания:

При выявлении повреждения шнура питания следует его заменить специальным шнуром из маслостойкой оболочки, защитными гибкими кабелями не легче обычных шнуров с оболочкой из полихлорпропилена или другой равноценной синтетической оболочкой по 60245 IEC57.

Замену шнура должен производить только уполномоченная изготовителем организация.

Порядок замены шнура:

- обесточьте шкаф, вынув вилку шнура питания из розетки;
- используя крестовую отвертку снимите винты крепления крышки и крышу ШРТ;
- отсоедините колодку, с помощью маленькой плоской отвертки нажмите на защелку наконечника типа «фастон» и отсоедините провода с оболочкой коричневого и синего цвета;



- используя гаечный ключ на 10 ослабьте гайку крепления заземляющего провода (оболочка желто-зеленого цвета) и снимите провод;
  - снимите поврежденный шнур питания.
- Проложите новый шнур питания и произведите сборку в обратной последовательности.

## 9. ВОЗМОЖНЫЕ НЕИСПРАВНОСТИ И МЕТОДЫ ИХ УСТРАНЕНИЯ

*Таблица 3. Возможные неисправности и методы их устранения.*

Наименование неисправности	Вероятная причина	Методы устранения
При включении электропитания не горит индикатор «Сеть»	Неисправен индикатор. Обрыв в проводах.	Уточнить неисправный элемент и заменить. Устранить обрыв.
Температура в рабочей камере не достигает установленного значения	Не исправны: - ТЭН-ы; - терморегулятор. Обрыв в проводах.	Заменить неисправный элемент. Устранить обрыв.
Неплотное прилегание дверцы шкафа.	Износ уплотнения.	Заменить уплотнение.

## 10. СВИДЕТЕЛЬСТВО О ПРИЕМКЕ

Шкаф расстоечный тепловой электрический кухонный типа ШРТ-12, ШРТ-12Э (нужное подчеркнуть) заводской номер \_\_\_\_\_, изготовленный на ООО «ЭЛИНОКС» соответствует комплекту ТУ 28.93.15-018-01439034-2004 и признан годным для эксплуатации.

Дата выпуска \_\_\_\_\_

---

личные подписи (оттиски личных клейм) должностных лиц предприятия, ответственных за приемку изделия

## 11. СВИДЕТЕЛЬСТВО О КОНСЕРВАЦИИ

Шкаф расстоечный тепловой электрический кухонный типа ШРТ-12, ШРТ-12Э (нужное подчеркнуть) подвергнут на ООО «ЭЛИНОКС» консервации согласно требованиям ГОСТ 9.014.

Дата консервации \_\_\_\_\_

Консервацию произвел \_\_\_\_\_  
(подпись)

Изделие после консервации принял \_\_\_\_\_  
(подпись)

## 12. СВИДЕТЕЛЬСТВО ОБ УПАКОВЫВАНИИ

Шкаф расстоечный тепловой электрический кухонный типа ШРТ-12, ШРТ-12Э (нужное подчеркнуть) упакован на ООО «ЭЛИНОКС» согласно требованиям, предусмотренным конструкторской документацией.

Дата упаковки \_\_\_\_\_ М.П.

Упаковку произвел \_\_\_\_\_  
(подпись)

Изделие после упаковки принял \_\_\_\_\_  
(подпись)

### 13. ГАРАНТИИ ИЗГОТОВИТЕЛЯ

Гарантийный срок эксплуатации шкафа – 1 год со дня ввода в эксплуатацию.

Гарантийный срок хранения – 1 год со дня изготовления.

Срок службы шкафа – 10 лет.

В течение гарантийного срока предприятие-изготовитель гарантирует безвозмездное устранение выявленных дефектов изготовления и замену вышедших из строя составных частей шкафа, произошедших не по вине потребителя, при соблюдении потребителем условий транспортирования, хранения и эксплуатации изделия.

Гарантия не распространяется на случаи, когда шкаф вышел из строя по вине потребителя в результате несоблюдения требований, указанных в паспорте.

Время нахождения шкафа в ремонте в гарантийный срок не включается.

В случае невозможности устранения на месте выявленных дефектов предприятие-изготовитель обязуется заменить дефектный шкаф.

Все детали, узлы и комплектующие изделия, вышедшие из строя в период гарантийного срока эксплуатации, должны быть возвращены заводу-изготовителю шкафа для детального анализа причин выхода из строя и своевременного принятия мер для их исключения.

*Возврат рекламационных комплектующих должен производиться в индивидуальной упаковке, обеспечивающей сохранность комплектующего на всем протяжении его транспортировки. В случае нарушения данного требования и возникновения повреждений, связанных с транспортировкой, накладная без цены, выписанная на это комплектующее отписанная изначально по Акту-рекламации, будет переоформлена на обычную накладную с ценой.*

Рекламация рассматривается только в случае поступления отказавшего узла, детали или комплектующего изделия с указанием номера камеры, даты изготовления и установки, копии договора с обслуживающей специализированной организацией, имеющей лицензию и копию удостоверения механика, обслуживающего шкаф.

## 14. СВЕДЕНИЯ О РЕКЛАМАЦИЯХ

Рекламации предприятию-изготовителю предъявляются потребителем в порядке и сроки, предусмотренные Федеральным законом «О защите прав потребителей» от 09.01.1996 г. с изменениями и дополнениями от 2 июня 1993 г., 9.01.1996 N 2-ФЗ., 17.12.1999 г. N 212-ФЗ, 30.12.2001 N 196-ФЗ, 22.08.2004 N 122-ФЗ, от 02.11.2004 N 127-ФЗ, от 21.12.2004 N 171-ФЗ, от 27.07.2006 N 140-ФЗ, от 16.10.2006 N 160-ФЗ, от 25.11.2006 N 193-ФЗ, от 25.10.2007 N 234-ФЗ, от 23.07.2008 N 160-ФЗ, от 03.06.2009 N 121-ФЗ, от 23.11.2009 N 261-ФЗ, от 27.06.2011 N 162-ФЗ, от 18.07.2011 N 242-ФЗ, от 25.06.2012 N 93-ФЗ, от 28.07.2012 N 133-ФЗ, от 02.07.2013 N 185-ФЗ, от 21.12.2013 N 363-ФЗ, от 05.05.2014 N 112-ФЗ, от 13.07.2015 N 233-ФЗ, от 03.07.2016 N 265-ФЗ, а также Постановлением Правительства РФ от 19.01.1998 г. № 55 «Об утверждении Правил продажи отдельных видов товаров, перечня товаров длительного пользования, на которые не распространяются требования покупателя о безвозмездном предоставлении ему на период ремонта или замены аналогичного товара, и перечня непродовольственных товаров надлежащего качества, не подлежащих возврату или обмену на аналогичный товар других размера, формы, габарита, фасона, расцветки или комплектации» с изменениями и дополнениями от 20.10.1998 N 1222, от 02.10.1999 N 1104, от 06.02.2002 N 81 (ред. 23.05.2006), от 12.07.2003 N 421, от 01.02.2005 N 49, от 08.02.2006 N 80, от 15.12.2006 N 770, от 27.03.2007 N 185, от 27.01.2009 N 50, от 21.08.2012 N 842, от 04.10.2012 N 1007, от 05.01.2015 N 6, от 19.09.2015 N 994, от 23.12.2015 N 1406), от 27.05.2016 N 471, от 22.06.2016 N 568, от 23.12.2016 N 1465.

Рекламации направлять по адресу: **Чувашская Республика,  
г. Чебоксары, Базовый проезд, 17.  
Тел./факс: (8352) 56-06-26, 56-06-85.**

## **15. СВЕДЕНИЯ ОБ УТИЛИЗАЦИИ**

При подготовке и отправке шкафа на утилизацию необходимо разобрать и рассортировать составные части шкафа по материалам, из которых они изготовлены.

*ВНИМАНИЕ! Конструкция шкафа постоянно совершенствуется, поэтому возможны незначительные изменения, не отраженные в настоящем руководстве.*

## **16. ХРАНЕНИЕ, ТРАНСПОРТИРОВАНИЕ И СКЛАДИРОВАНИЕ ШКАФОВ**

Хранение шкафа должно осуществляться в транспортной таре предприятия изготовителя по группе условий хранения 4 ГОСТ 15150.

Срок хранения не более 12 месяцев.

При сроке хранения свыше 12 месяцев владелец шкафа обязан произвести переконсервацию изделия по ГОСТ 9.014.

Упакованный шкаф следует транспортировать железнодорожным, речным, автомобильным транспортом в соответствии с действующими правилами перевозки на этих видах транспорта. Морской и другие виды транспорта применяются по особому соглашению.

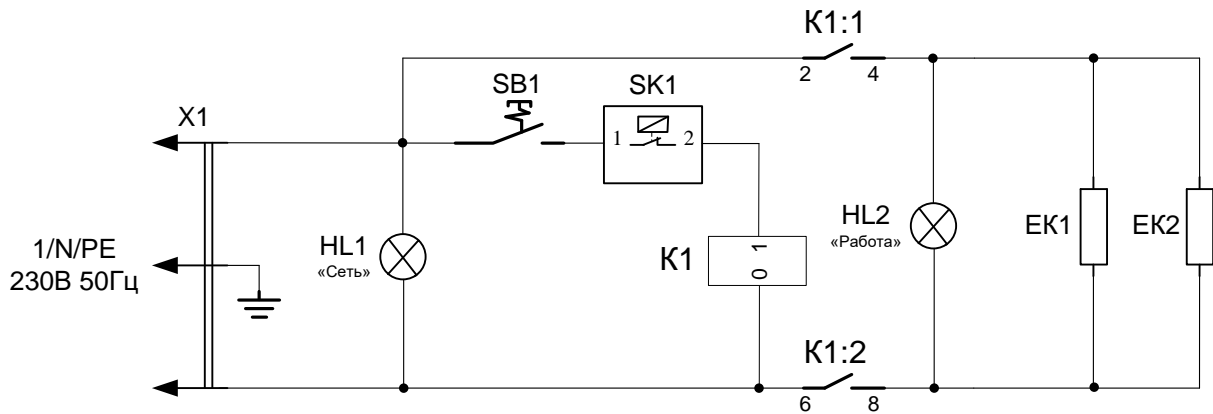
Условия транспортирования в части воздействия климатических факторов – группа 8 по ГОСТ 15150, в части воздействия механических факторов – С по ГОСТ 23170.

Погрузка и разгрузка шкафа из транспортных средств должна производиться осторожно, не допуская ударов и толчков.

*ВНИМАНИЕ! Допускается складирование упакованных шкафов по высоте в два яруса для хранения.*

**17. УЧЕТ ТЕХНИЧЕСКОГО ОБСЛУЖИВАНИЯ И РЕМОНТА В ПЕРИОД ЭКСПЛУАТАЦИИ***Таблица 4.*

Дата	Вид технического обслуживания	Краткое содержание выполненных работ	Наименование предприятия, выполнившего техническое обслуживание	Должность, фамилия и подпись	
				выполнившего работу	проверившего работу



Поз. Обозн.	Наименование	Кол.	Примечание
EK1	ТЭН 253A8,5/0,8 T230	2	
HL1	Светосигнальная арматура белая	1	
HL2	Светосигнальная арматура желтая	1	
SB1	Кнопка ПКН501-1	1	
SK1	Терморегулятор EGO 55.13014.260	1	85 °С
K1	Реле G7L-2A-TUB Omron	1	
X1	Шнур с вилкой КГН 3х1,5	1	

Допускается замена элементов, не ухудшающие технические характеристики

Рис.2. Схема электрическая принципиальная ШРТ-12 (ШРТ-12Э).





Корешок талона №1

На гарантийный ремонт **ШРТ-12**, заводской № \_\_\_\_\_ Изъят « \_\_\_\_\_ » 20 \_\_\_\_\_ г.

Выполнены работы: \_\_\_\_\_

Исполнитель \_\_\_\_\_

(подпись)

М.П. \_\_\_\_\_

Ф.И.О

(Линия отреза)

**Приложение А**  
**ООО «ЭЛИНОКС»**428020, Чувашская Республика, г. Чебоксары,  
Базовый проезд, 17  
ТАЛОН № 1 НА ГАРАНТИЙНЫЙ РЕМОНТ**ШРТ-12**

Заводской № \_\_\_\_\_

\_\_\_\_\_  
(месяц, год выпуска)\_\_\_\_\_  
[дата продажи (поставки) изделия продавцом (поставщиком)]

М.П. \_\_\_\_\_

(подпись)

\_\_\_\_\_  
(дата ввода изделия в эксплуатацию)

М.П. \_\_\_\_\_

(подпись)

Выполнены работы \_\_\_\_\_

Исполнитель

\_\_\_\_\_  
(Ф.И.О. подпись)

Владелец

\_\_\_\_\_  
(Ф.И.О. подпись)\_\_\_\_\_  
(наименование предприятия, выполнившего ремонт)

и его адрес)

М.П. \_\_\_\_\_

\_\_\_\_\_  
(должность и подпись руководителя предприятия, выполнившего ремонт)



Корешок талона №2

На гарантийный ремонт **ШРТ-12**, заводской № \_\_\_\_\_ Изъят « \_\_\_\_\_ » 20 \_\_\_\_\_ г.

Выполнены работы: \_\_\_\_\_

Исполнитель \_\_\_\_\_ М.П. \_\_\_\_\_

(Линия отреза) \_\_\_\_\_ Ф.И.О \_\_\_\_\_

**Приложение А**  
**ООО «ЭЛИНОКС»**  
428020, Чувашская Республика, г. Чебоксары,  
Базовый проезд, 17  
**ТАЛОН № 2 НА ГАРАНТИЙНЫЙ РЕМОНТ**  
**ШРТ-12** Заводской № \_\_\_\_\_

\_\_\_\_\_ (месяц, год выпуска)

\_\_\_\_\_ [дата продажи (поставки) изделия продавцом (поставщиком)]

М.П.

\_\_\_\_\_ (подпись)

\_\_\_\_\_ (дата ввода изделия в эксплуатацию)

М.П.

\_\_\_\_\_ (подпись)

Выполнены работы \_\_\_\_\_

\_\_\_\_\_  
\_\_\_\_\_  
\_\_\_\_\_  
\_\_\_\_\_  
\_\_\_\_\_

Исполнитель

Владелец

\_\_\_\_\_ (Ф.И.О. подпись)

\_\_\_\_\_ (Ф.И.О. подпись)

\_\_\_\_\_ (наименование предприятия, выполнившего ремонт

и его адрес)

М.П.

\_\_\_\_\_ (должность и подпись руководителя предприятия, выполнившего ремонт)



Корешок талона №3

На гарантийный ремонт **ШРТ-12**, заводской № \_\_\_\_\_ Изъят « \_\_\_\_\_ » \_\_\_\_\_ 20 \_\_\_\_\_ г.

Выполнены работы: \_\_\_\_\_

Исполнитель \_\_\_\_\_

М.П. \_\_\_\_\_

(подпись)

Ф.И.О

(Линия отреза)

**Приложение А**  
**ООО «ЭЛИНОКС»**428020, Чувашская Республика, г. Чебоксары,  
Базовый проезд, 17  
ТАЛОН № 3 НА ГАРАНТИЙНЫЙ РЕМОНТ**ШРТ-12** Заводской № \_\_\_\_\_\_\_\_\_\_  
(месяц, год выпуска)\_\_\_\_\_  
[дата продажи (поставки) изделия продавцом (поставщиком)]

М.П. \_\_\_\_\_

(подпись)

\_\_\_\_\_  
(дата ввода изделия в эксплуатацию)

М.П. \_\_\_\_\_

(подпись)

Выполнены работы \_\_\_\_\_

\_\_\_\_\_  
\_\_\_\_\_  
\_\_\_\_\_  
\_\_\_\_\_  
\_\_\_\_\_

Исполнитель

Владелец

\_\_\_\_\_  
(Ф.И.О. подпись)\_\_\_\_\_  
(Ф.И.О. подпись)\_\_\_\_\_  
(наименование предприятия, выполнившего ремонт)\_\_\_\_\_  
и его адрес)

М.П. \_\_\_\_\_

\_\_\_\_\_  
(должность и подпись руководителя предприятия, выполнившего ремонт)





## ТАМОЖЕННЫЙ СОЮЗ ДЕКЛАРАЦИЯ О СООТВЕТСТВИИ

**Заявитель** Общество с ограниченной ответственностью "ЭЛИНОКС"  
ОГРН: 1072130009874

Адрес: 428020, РОССИЯ, Чувашская Республика-Чувашия, г. Чебоксары, проезд Базовый, д.17

Фактический адрес: 428020, РОССИЯ, Чувашская Республика-Чувашия, г. Чебоксары, проезд Базовый, д.17

Телефон: +78352289944, Факс: +78352289952, E-mail: doz@elinokh.ru

**в лице** генерального директора Хайрутдинова Рамиля Гаяздиновича

**заявляет, что** шкафы расстоечные тепловые электрические кухонные: ШРТ-12, ШРТ-12Э

**изготовитель:** Общество с ограниченной ответственностью "ЭЛИНОКС"

Адрес: 428020, РОССИЯ, Чувашская Республика-Чувашия, г. Чебоксары, проезд Базовый, д.17

Фактический адрес: 428020, РОССИЯ, Чувашская Республика-Чувашия, г. Чебоксары, проезд Базовый, д.17

Код ТН ВЭД 8419 81 800 0, Серийный выпуск, ТУ 28.93.15-018-01439034-2004 "Шкафы расстоечные тепловые электрические кухонные типа ШРТ"

**соответствует требованиям**

ТР ТС 020/2011 "Электромагнитная совместимость технических средств"

**Декларация о соответствии принята на основании**

Протокола испытаний №8742ЕМ-LAV08/16 от 31.08.2016 Испытательной лаборатории Общества с ограниченной ответственностью «Инвестиционная корпорация» (аттестат аккредитации № RA.RU.21MЭ64, дата включения в реестр 07.12.2015), акта производственного контроля ООО «ЭЛИНОКС» от 31.08.2016

**Дополнительная информация**

Условия хранения по группе 4 ГОСТ 15150-69. Срок хранения 1 год. Срок службы 10 лет.

**Декларация о соответствии действительна с даты регистрации по 30.08.2021 включительно**



Р.Г.Хайрутдинов

(инициалы и фамилия руководителя организации-заявителя или физического лица, зарегистрированного в качестве индивидуального предпринимателя)

**Сведения о регистрации декларации о соответствии:**

**Регистрационный номер декларации о соответствии:** TC N RU Д-RU.MX11.В.00072

**Дата регистрации декларации о соответствии:** 01.09.2016

## ТАМОЖЕННЫЙ СОЮЗ

## СЕРТИФИКАТ СООТВЕТСТВИЯ



№ ТС RU C-RU.MX11.B.00200

Серия RU № 0142103

**ОРГАН ПО СЕРТИФИКАЦИИ** Орган по сертификации Автономной некоммерческой организации "Центр Испытаний и Сертификации "Союз", Адрес: 420044, РОССИЯ, Республика Татарстан, г. Казань, ул. Чистопольская, д. 5, Фактический адрес: 420127, РОССИЯ, Республика Татарстан, г. Казань, ул. Дементьева, д. 1, корп. 2. Телефон: +78435713242, Факс: +78435713242, E-mail: souz7@mail.ru, Аттестат рег. № RA.RU.11MX11, внесен в реестр 21.12.2015, Росаккредитация

**ЗАЯВИТЕЛЬ** Общество с ограниченной ответственностью "ЭЛИНОКС", Адрес: 428020, РОССИЯ, Чувашская Республика - Чувашия, г. Чебоксары, проезд Базовый, д. 17, Фактический адрес: 428020, РОССИЯ, Чувашская Республика - Чувашия, г. Чебоксары, проезд Базовый, д. 17, ОГРН: 1072130009874, Телефон: +78352289944, Факс: +78352289952, E-mail: doz@elinox.ru

**ИЗГОТОВИТЕЛЬ** Общество с ограниченной ответственностью "ЭЛИНОКС", Адрес: 428020, РОССИЯ, Чувашская Республика - Чувашия, г. Чебоксары, проезд Базовый, д. 17, Фактический адрес: 428020, РОССИЯ, Чувашская Республика - Чувашия, г. Чебоксары, проезд Базовый, д. 17

**ПРОДУКЦИЯ** Шкафы расстоечные тепловые электрические кухонные: ШРТ-12, ШРТ-12Э по ТУ 28.93.15-018-01439034-2004 "Шкафы расстоечные тепловые электрические кухонные типа ШРТ". Серийный выпуск

КОД ТН ВЭД ТС 8419 81 800 0

**СООТВЕТСТВУЕТ ТРЕБОВАНИЯМ** ТР ТС 004/2011 "О безопасности низковольтного оборудования"; ТР ТС 010/2011 "О безопасности машин и оборудования"

**СЕРТИФИКАТ ВЫДАН НА ОСНОВАНИИ** Протокола испытаний №S2-170-16 от 29.08.2016 Испытательного Центра Автономной некоммерческой организации "Центр Испытаний и Сертификации "Союз" (аттестат аккредитации № RA.RU.21ME46, дата включения в реестр 07.12.2015), акта о результатах анализа состояния производства от 29.08.2016

**ДОПОЛНИТЕЛЬНАЯ ИНФОРМАЦИЯ** Условия хранения по группе 4 ГОСТ 15150-69. Срок хранения 1 год. Срок службы 10 лет. Схема сертификации 1с.

СРОК ДЕЙСТВИЯ С 29.08.2016 ПО 28.08.2021 ВКЛЮЧИТЕЛЬНО



Руководитель (уполномоченное лицо) органа по сертификации

Эксперт (эксперт-аудитор) (эксперты (эксперты-аудиторы))

Н.В.Петряков  
(инициалы, фамилия)

А.Г.Сафиуллин  
(инициалы, фамилия)