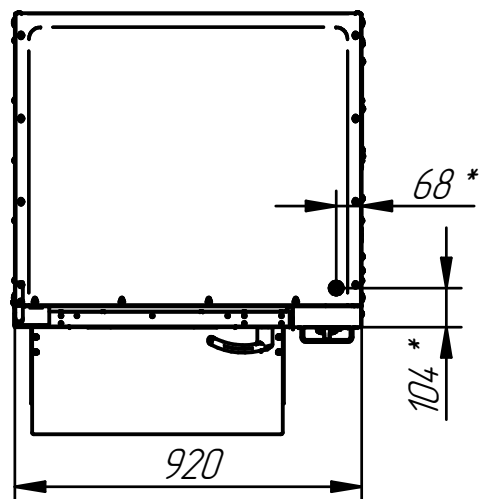
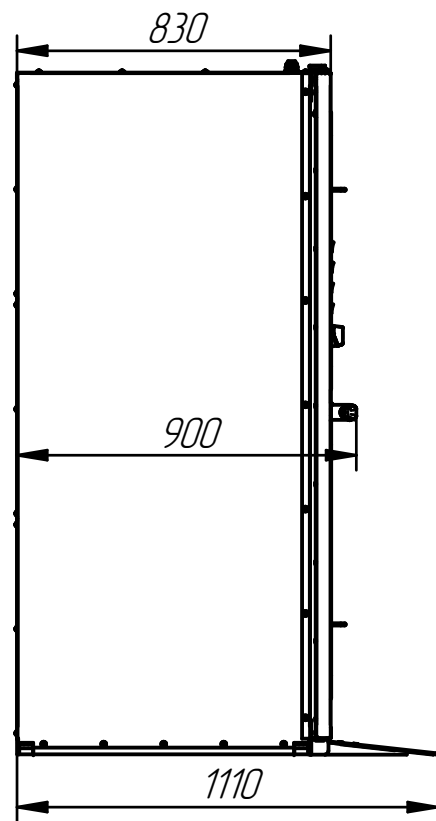
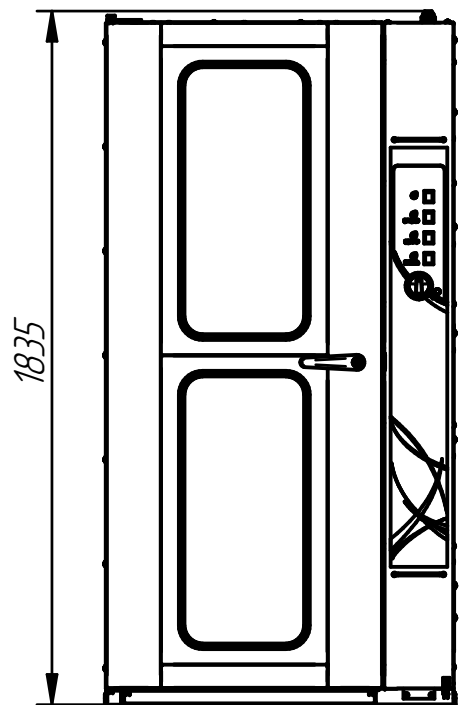


Шкаф расстоечный тепловой ШРТ-16



* подвод электропитания

Шкаф расстоечный тепловой ШРТ-16 предназначен для расстойки хлебобулочных и кондитерских изделий.. Используется с шпилькой-тележкой ТШГ производства ООО "Элинокс". Шкаф используется на предприятиях общественного питания как самостоятельно, так и совместно с РПШ (Ротационный пекарский шкаф).

Основной режим работы расстойка продукта при температуре от 30°C до 60°C.

Пароувлажнение достигается испарением влаги из ванночки под действием дополнительного ТЭНа. Стеклопанель и подсветка камеры позволяют легко контролировать процесс расстойки.

Вентилятор, вынесенный из зоны нагрева, перегоняет горячий воздух с верхней части шкафа в нижнюю

п/п	Наименование параметра	Величина параметра
1	Код изделия	807859
2	Номинальная потребляемая мощность, кВт	3,3
3	Номинальное напряжение, В	~ 230
4	Частота тока, Гц	50
5	Количество ТЭНов	2
6	Диапазон регулирования температуры, ° С	30-85
7	Расход электроэнергии для поддержания температуры 40° С, кВт/ч, не более	0,8
8	Время разогрева шкафа до рабочей температуры 60° С, мин.	12
9	Полезный объем камеры, куб. м	0,94
10	Объем воды, заливаемой в ванну, л, не более	2,6
11	Количество устанавливаемых тележек ТШГ, шт.	1
12	Количество устанавливаемых гастроемкостей GN1/1, шт:	32
13	Масса, кг	170