

# Краткое описание

## CombiMaster® Plus CMP 202 E (20 x 2/1 - 40 x 1/1 GN)

### Контрольный номер:



### ClimaPlus



Управление микроклиматом – измерение влажности, 5-ступенчатая настройка и регулировка

### в режиме пароконвектомата



пар - от 30 °C до 130 °C



горячий воздух - от 30 °C до 300 °C



комбинация пара и горячего воздуха 30 °C-300 °C

### Наименование

- Аппарат может использоваться и как пароконвектомат (режим пароконвектомата) в соответствии с DIN 18866 для приготовления продуктов по технологиям, наиболее часто применяемым на профессиональных кухнях. При этом можно по желанию использовать только пар, либо горячий воздух, либо обе среды приготовления последовательно или одновременно.

### Безопасность труда

- удаление твердых отложений и накипи для максимальной эксплуатационной безопасности
- Вывод данных HACCP и обновление ПО через встроенный интерфейс USB
- Предохранительный ограничитель температуры для парогенератора и нагревателя воздуха
- Согласно VDE допускается эксплуатация аппарата без надзора со стороны персонала
- Максимальная высота загрузки - 1,60 м при использовании шкафа-подставки, выпущенного производителем аппарата
- Максимальная высота загрузки составляет 1,60 м
- Встроенный тормоз крыльчатки вентилятора

### Управление

- Рычаг установки рабочих режимов, температуры, температуры внутри продукта и времени
- Светящийся дисплей виден издали
- Наглядная панель управления

### Очистка, уход и надёжность в эксплуатации

- Автоматическая очистка с тремя программами очистки
- Диагностическая система с автоматической индикацией сервисных сообщений
- Программа удаления накипи, управляемая с помощью меню

### Оснащение

- интерфейс и USB
- Измерение температуры внутри продукта с помощью термозонда
- Создание 100 индивидуальных программ приготовления, содержащих до 6 этапов
- 5 программируемых скоростей вентилятора
- Встроенная система сепарации жира, без дополнительного жирового фильтра, не требует техобслуживания
- Функция Cool-Down для быстрого охлаждения рабочей камеры с помощью вентилятора
- Мощный генератор свежего пара
- Автоматическая активная промывка и опорожнение парогенератора с помощью насоса
- Автоматическая регулировка в соответствии с условиями места установки (высота, климат и т.д.)
- Гигиеничная рабочая камера без стыков, со скругленными углами; рабочая камера имеет предохранительное устройство на случай скопления жидкости - жидкость не выльется из рабочей камеры
- Рама с направляющими (расстояние между направляющими 63 мм) с tandemными ходовыми колёсами, диаметр колеса 125 мм
- Крепление ручки для рамы с направляющими
- Дверца рабочей камеры с герметизирующей механикой
- Материал внутри и снаружи - специальная сталь 304 (DIN 1.4301)
- ручной душ со встроенным возвратным механизмом
- Отдельные магнитные клапаны для стандартной и умягченной воды
- Допустимо жёсткое подключение к системе отвода сточных вод согласно SVGW
- Водозащищённость по стандарту IP X 5
- Подача энергии регулируется в соответствии с потреблением
- Продольная загрузка для аксессуаров GN 2/1, 1/1
- Выбор единицы измерения температуры: °C или °F
- Динамическое перемешивание воздуха
- Ограничитель дверцы для фиксации дверцы рабочей камеры даже в условиях качки

### Допуски/Labels



### Проектировщик:

## Техническая информация.

<b>Продольная нагрузка для:</b>	2/1, 1/1 GN	<b>Вес (брутто):</b>	390 kg	<b>Мощность "пар":</b>	54 kW	
<b>Вместимость:</b>	20 x 2/1 GN / 40 x 1/1 GN	<b>Подача воды (для напорного рукава):</b>	3/4" / d 1/2"	<b>Мощность "горячий воздух":</b>	64,2 kW	
<b>Количество порций в день:</b>	300-500	<b>Напор воды (Давление истечения):</b>	150-600 kPa / 0,15-0,6 Mpa / 1,5 - 6 bar	<b>Подключение к сети</b>	<b>Защита предохранителями</b>	<b>Сечение кабеля</b>
<b>Ширина:</b>	1.084 mm	<b>Отвод воды:</b>	DN 50 mm	3 NAC 400V	3 x 100 A	5 x 25 mm <sup>2</sup>
<b>Глубина:</b>	996 mm	<b>Общая потребляемая мощность, электричество:</b>	65,5 kW	50/60Hz	Специальное напряжение по запросу	
<b>Высота:</b>	1.782 mm					
<b>Вес (нетто):</b>	334 kg					

## Установка

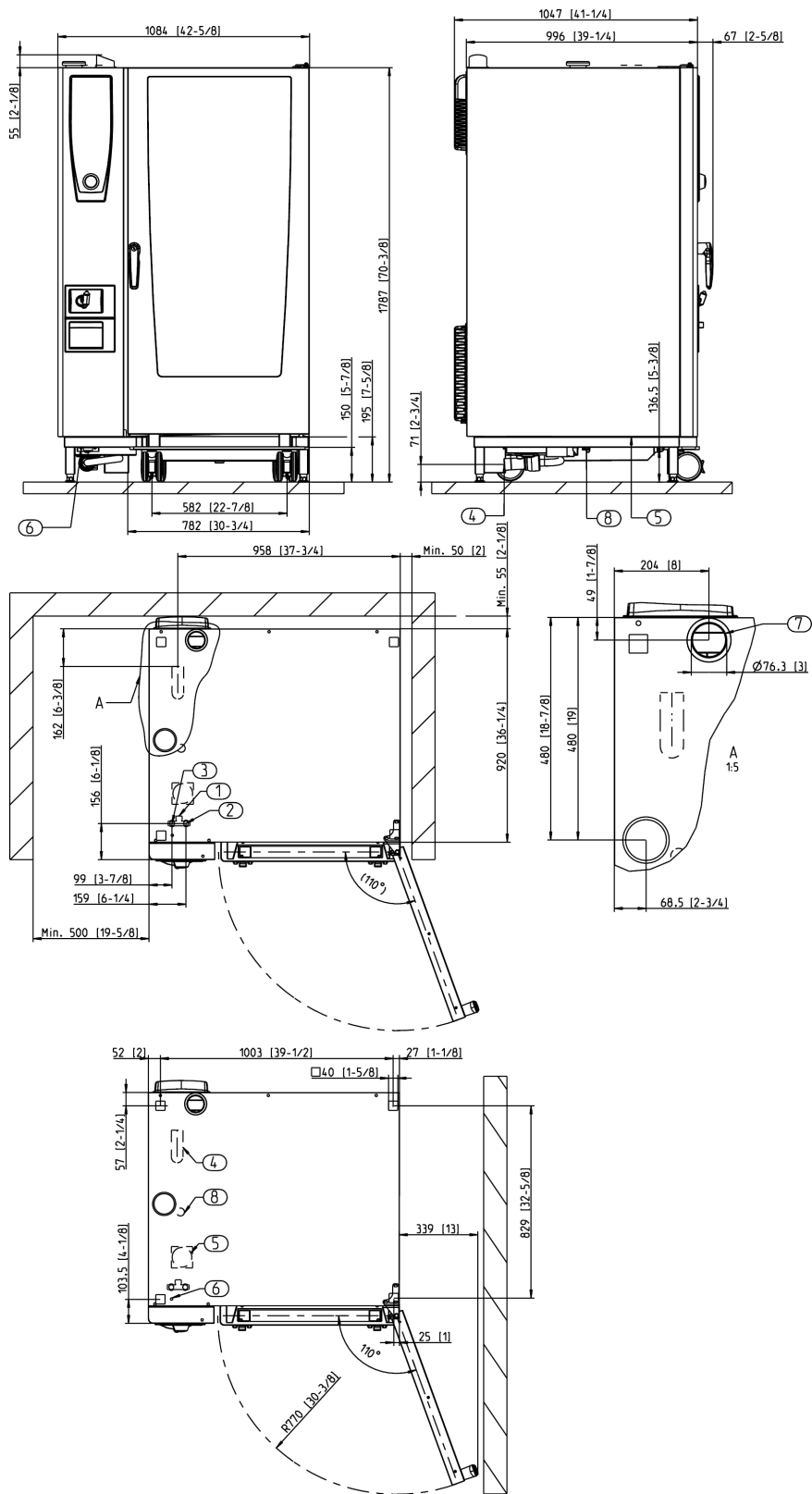
- Если с левой стороны аппарата имеются источники тепла, минимальное расстояние слева должно составлять 350 мм
- Соблюдайте все предписания по электроустановкам, действующие в Вашей стране для оборудования такого типа.

## Опции

- Исполнение для флота
- Безопасное исполнение / исполнение для тюрем
- Термокерн Sous-Vide
- Интерфейс Ethernet (RJ45)
- Безопасный замок дверцы
- Термокерн с наружным подключением
- Рама с направляющими
- Запираемая панель управления
- Возможность подключения к устройству оптимизации энергопотребления, беспотенциальный контакт для рабочей индикации
- Нестандартное напряжение
- Передвижная установка, на колёсах
- Подключение внешнего устройства сигнал
- Опция «Защита панели управления»

## Аксессуары

- Gastroёмкости, противни, решётки
- Thermocover
- Конденсационный вытяжной зонт UltraVent® Plus со специальной технологией фильтрации
- Теплозащитный экран для левой боковой стенки
- Superspike (решетка-гриль для птицы), CombiGrill® (решетка-гриль)
- Рамы с направляющими и навесные рамы для работы пекарей
- Специальный очиститель и очиститель для гриля
- Въездная рампа для рамы с направляющими
- Спица для приготовления ягнят и молочных поросят
- Тележка-кассета для тарелок



1. Общая труба подачи воды (холодная вода) 2. Труба подачи холодной воды 3. Трубы подачи умягчённой или горячей воды 4. Отвод воды 5. Подключение к электросети 6. Уравнитель потенциалов 7. Вытяжная труба DN 78 8. Минимальное расстояние 50 мм 9. Размеры в мм (дюймах)