

# Краткое описание

## CombiMaster® Plus CMP 61 G (6 x 1/1 GN)

### Контрольный номер:



### ClimaPlus



Управление микроклиматом – измерение влажности, 5-ступенчатая настройка и регулировка

### в режиме пароконвектомата



пар - от 30 °C до 130 °C



горячий воздух - от 30 °C до 300 °C



комбинация пара и горячего воздуха 30 °C-300 °C

### Наименование

- Аппарат может использоваться и как пароконвектомат (режим пароконвектомата) в соответствии с DIN 18866 для приготовления продуктов по технологиям, наиболее часто применяемым на профессиональных кухнях. При этом можно по желанию использовать только пар, либо горячий воздух, либо обе среды приготовления последовательно или одновременно.

### Безопасность труда

- удаление твердых отложений и накипи для максимальной эксплуатационной безопасности
- Вывод данных HACCP и обновление ПО через встроенный интерфейс USB
- Предохранительный ограничитель температуры для парогенератора и нагревателя воздуха
- Максимальная высота загрузки - 1,60 м при использовании шкафа-подставки, выпущенного производителем аппарата
- Встроенный тормоз крыльчатки вентилятора
- Дверная ручка с функцией открывания вправо/влево и функцией захлопывания

### Управление

- Рычаг установки рабочих режимов, температуры, температуры внутри продукта и времени
- Светящийся дисплей виден издали
- Наглядная панель управления

### Очистка, уход и надёжность в эксплуатации

- Автоматическая очистка с тремя программами очистки
- Диагностическая система с автоматической индикацией сервисных сообщений
- Программа удаления накипи, управляемая с помощью меню

### Оснащение

- интерфейс и USB
- Измерение температуры внутри продукта с помощью термозонда
- Создание 100 индивидуальных программ приготовления, содержащих до 6 этапов
- 5 программируемых скоростей вентилятора
- Встроенная система сепарации жира, без дополнительного жирового фильтра, не требует техобслуживания
- Функция Cool-Down для быстрого охлаждения рабочей камеры с помощью вентилятора
- Мощный генератор свежего пара
- Автоматическая активная промывка и опорожнение парогенератора с помощью насоса
- Автоматическая регулировка в соответствии с условиями места установки (высота, климат и т.д.)
- Гигиеничная рабочая камера без стыков, со скругленными углами; рабочая камера имеет предохранительное устройство на случай скопления жидкости - жидкость не выльется из рабочей камеры
- Съёмные поворотные навесные рамы (расстояние между направляющими 68 мм)
- Материал внутри и снаружи - специальная сталь 304 (DIN 1.4301)
- ручной душ со встроенным возвратным механизмом
- Отдельные магнитные клапаны для стандартной и умягченной воды
- Допустимо жёсткое подключение к системе отвода сточных вод согласно SVGW
- Водозащищённость по стандарту IP X 5
- Подача энергии регулируется в соответствии с потреблением благодаря модулированной, почти бесшумной системе горелок с мощным наддувом
- Продольная загрузка для аксессуаров GN 1/1, 1/2, 2/3, 1/3, 2/8
- Выбор единицы измерения температуры: °C или °F
- Динамическое перемешивание воздуха
- Ограничитель дверцы для фиксации дверцы рабочей камеры даже в условиях качки

### Допуски/Labels



Проектировщик:

## Техническая информация.

Продольная загрузка для:	1/1, 1/2, 2/3, 1/3, 2/8 GN
Вместимость:	6 x 1/1 GN
Количество порций в день:	30-80
Ширина:	847 mm
Глубина:	776 mm
Высота:	782 mm
Вес (нетто):	114 kg
Вес (брутто):	139 kg
Подача воды (для напорного рукава):	3/4" / d 1/2"
Напор воды (Давление истечения):	150-600 kPa / 0,15-0,6 Мпа / 1,5 - 6 bar
Отвод воды:	DN 50 mm

Подача / подключение газа:	3/4" (NPT)
Номинальная тепловая нагрузка сжиженный газ LPG Общая:	13 kW
Номинальная тепловая нагрузка сжиженный газ LPG "горячий воздух":	13 kW
Номинальная тепловая нагрузка сжиженный газ LPG "пар":	12 kW
Номинальная тепловая нагрузка природный газ Общая:	13 kW

Номинальная тепловая нагрузка природный газ "пар":	12 kW
Номинальная тепловая нагрузка природный газ "горячий воздух":	13 kW
Общая потребляемая мощность, электричество:	0,4 kW

Подключение к сети	Защита предохранителями	Сечение кабеля
1 NAC 230V 50/60Hz	1 x 16 A	3 x 2,5 mm <sup>2</sup>
Специальное напряжение по запросу		

## Установка

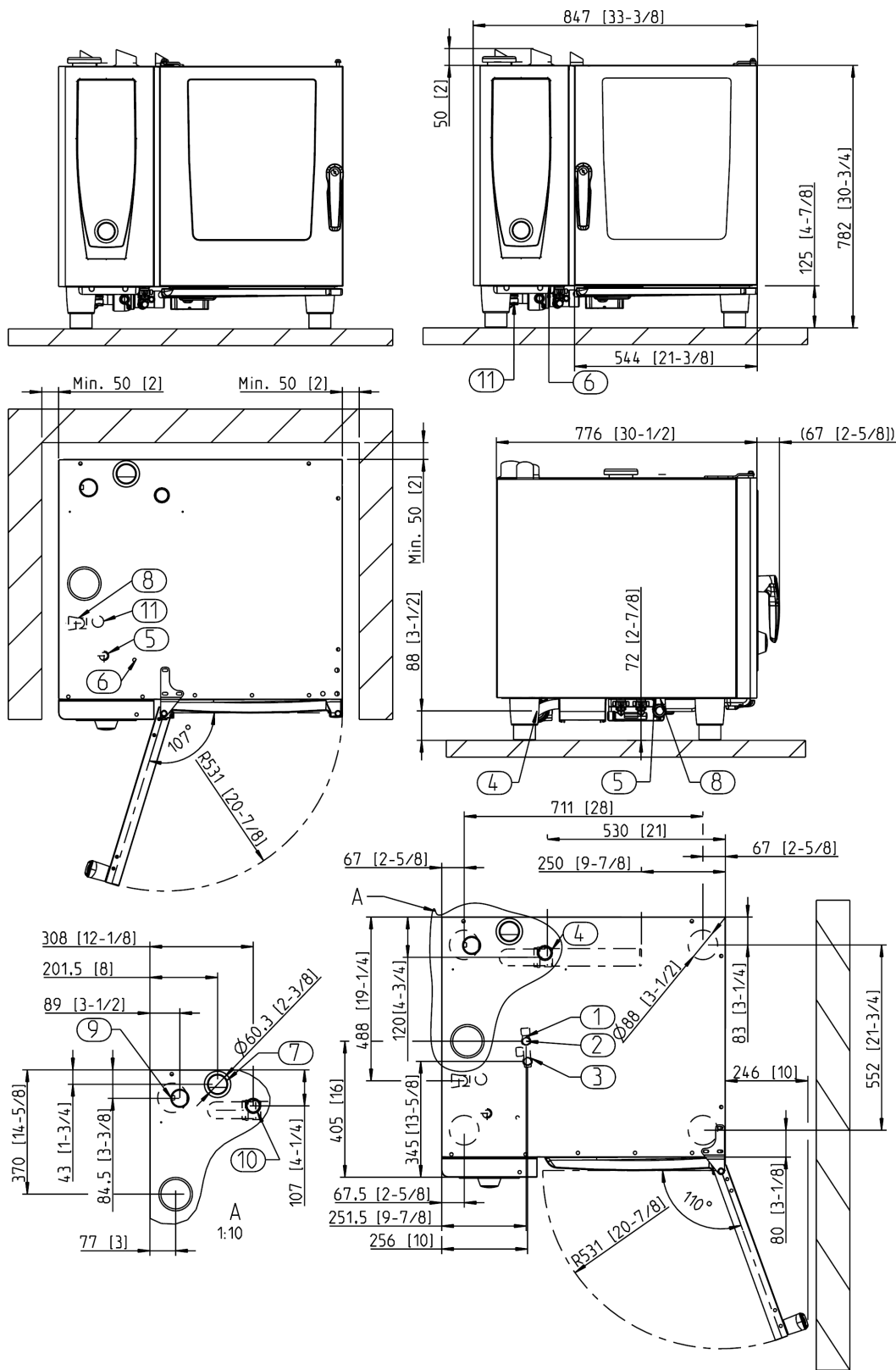
- Если с левой стороны аппарата имеются источники тепла, минимальное расстояние слева должно составлять 350 мм
- Соблюдайте все предписания по электроустановкам, действующие в Вашей стране для оборудования такого типа.

## Опции

- Безопасное исполнение / исполнение для тюрем
- Дверца с левым упором
- Термокерн Sous-Vide
- Интерфейс Ethernet (RJ45)
- Безопасный замок дверцы
- Термокерн с наружным подключением
- Запираемая панель управления
- Возможность подключения к устройству оптимизации энергопотребления, беспотенциальный контакт для рабочей индикации
- Нестандартное напряжение
- Опция «Защита панели управления»

## Аксессуары

- консоль для крепления
- Гастроёмкости, противни, решётки
- Подставки/шкафы-подставки
- Thermocover
- Транспортировочная тележка
- Вытяжной зонд
- UltraVent® Конденсационный вытяжной зонд
- Рамы с направляющими для противней и гриля
- Рамы с направляющими и навесные рамы для работы пекарей
- Рама с направляющими Пекарня
- Поддон для сбора жира
- Устройство для поддержания потока
- Catering kit



1. Общая труба подачи воды (холодная вода) 2. Труба подачи холодной воды 3. Трубы подачи умягчённой или горячей воды 4. Отвод воды 5. Подключение к электросети 6. Уравнитель потенциалов 7. Вытяжная труба DN 60 8. Подключение к газовой сети 3/4" 9. Вытяжная труба (пар) 10. Вытяжная труба (горячий воздух) Минимальное расстояние 50 мм Размеры в мм (дюймах)