

Краткое описание

CombiMaster® Plus CMP 62 E (6 x 2/1 - 12 x 1/1 GN)

Контрольный номер:



Наименование

- Аппарат может использоваться и как пароконвектомат (режим пароконвектомата) в соответствии с DIN 18866 для приготовления продуктов по технологиям, наиболее часто применяемым на профессиональных кухнях. При этом можно по желанию использовать только пар, либо горячий воздух, либо обе среды приготовления последовательно или одновременно.

Безопасность труда

- удаление твердых отложений и накипи для максимальной эксплуатационной безопасности
- Вывод данных HACCP и обновление ПО через встроенный интерфейс USB
- Предохранительный ограничитель температуры для парогенератора и нагревателя воздуха
- Максимальная высота загрузки - 1,60 м при использовании шкафа-подставки, выпущенного производителем аппарата
- Встроенный тормоз крыльчатки вентилятора
- Дверная ручка с функцией открывания вправо/влево и функцией захлопывания

Управление

- Рычаг установки рабочих режимов, температуры, температуры внутри продукта и времени
- Светящийся дисплей виден издалека
- Наглядная панель управления

Очистка, уход и надёжность в эксплуатации

- Автоматическая очистка с тремя программами очистки
- Диагностическая система с автоматической индикацией сервисных сообщений
- Программа удаления накипи, управляемая с помощью меню

Оснащение

- интерфейс и USB
- Измерение температуры внутри продукта с помощью термозонда
- Создание 100 индивидуальных программ приготовления, содержащих до 6 этапов
- 5 программируемых скоростей вентилятора
- Встроенная система сепарации жира, без дополнительного жирового фильтра, не требует техобслуживания
- Функция Cool-Down для быстрого охлаждения рабочей камеры с помощью вентилятора
- Мощный генератор свежего пара
- Автоматическая активная промывка и опорожнение парогенератора с помощью насоса
- Автоматическая регулировка в соответствии с условиями места установки (высота, климат и т.д.)
- Гигиеничная рабочая камера без стыков, со скругленными углами; рабочая камера имеет предохранительное устройство на случай скопления жидкости - жидкость не выльется из рабочей камеры
- Съёмные поворотные навесные рамы (расстояние между направляющими 68 мм)
- Материал внутри и снаружи - специальная сталь 304 (DIN 1.4301)
- ручной душ со встроенным возвратным механизмом
- Отдельные магнитные клапаны для стандартной и умягченной воды
- Допустимо жёсткое подключение к системе отвода сточных вод согласно SVGW
- Водозащищённость по стандарту IP X 5
- Подача энергии регулируется в соответствии с потреблением
- Продольная загрузка для аксессуаров GN 2/1, 1/1
- Выбор единицы измерения температуры: °C или °F
- Динамическое перемешивание воздуха
- Ограничитель дверцы для фиксации дверцы рабочей камеры даже в условиях качки

ClimaPlus



Управление микроклиматом – измерение влажности, 5-ступенчатая настройка и регулировка

в режиме пароконвектомата



пар - от 30 °C до 130 °C



горячий воздух - от 30 °C до 300 °C



комбинация пара и горячего воздуха 30 °C-300 °C

Допуски/Labels



Проектировщик:

Техническая информация.

Продольная нагрузка для:	2/1, 1/1 GN	Вес (брутто):	172 kg	Мощность "пар":	18 kW
Вместимость:	6 x 2/1 GN / 12 x 1/1 GN	Подача воды (для напорного рукава):	3/4" / d 1/2"	Мощность "горячий воздух":	21,8 kW
Количество порций в день:	60-160	Напор воды (Давление истечения):	150-600 kPa / 0,15-0,6 Mpa / 1,5 - 6 bar	Подключение к сети:	3 NAC 400V 50/60Hz
Ширина:	1.069 mm	Отвод воды:	DN 50 mm	Защита предохранителями:	3 x 32 A
Глубина:	976 mm	Общая потребляемая мощность, электричество:	22,3 kW	Сечение кабеля:	5 x 4 mm ²
Высота:	782 mm			Специальное напряжение по запросу	
Вес (нетто):	147 kg				

Установка

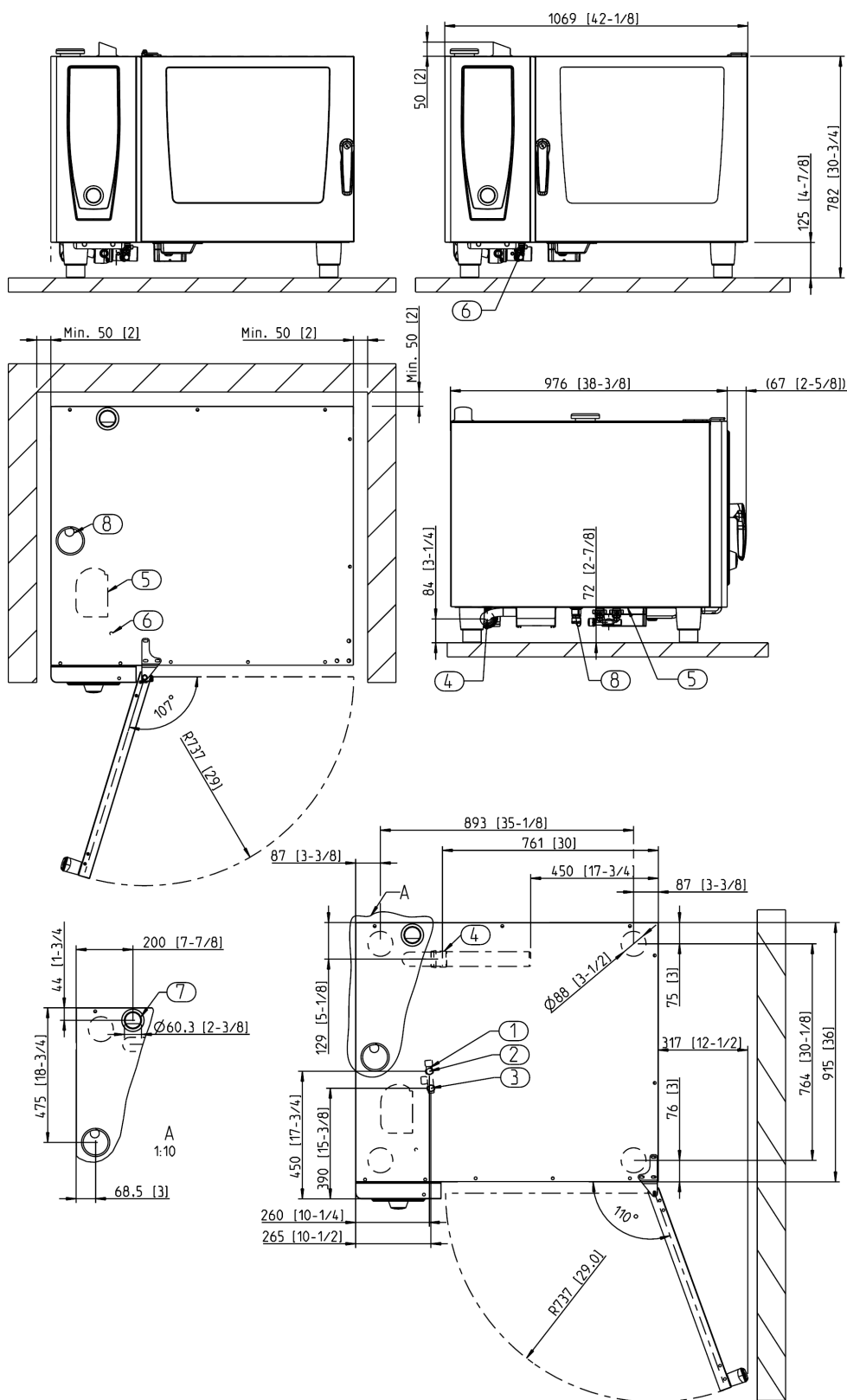
- Если с левой стороны аппарата имеются источники тепла, минимальное расстояние слева должно составлять 350 мм
- Соблюдайте все предписания по электроустановкам, действующие в Вашей стране для оборудования такого типа.

Опции

- Исполнение для флота
- Безопасное исполнение / исполнение для тюрем
- Дверца с левым упором
- Термокерн Sous-Vide
- Интерфейс Ethernet (RJ45)
- Безопасный замок дверцы
- Термокерн с наружным подключением
- Запираемая панель управления
- Возможность подключения к устройству оптимизации энергопотребления, беспотенциальный контакт для рабочей индикации
- Нестандартное напряжение
- Подключение внешнего устройства сигнал
- Опция «Защита панели управления»

Аксессуары

- Gastroёмкости, противни, решётки
- Подставки/шкафы-подставки
- Thermoscover
- Транспортировочная тележка
- Вытяжной зонт
- Конденсационный вытяжной зонт UltraVent® Plus со специальной технологией фильтрации
- UltraVent® Конденсационный вытяжной зонт
- Поддон для сбора жира
- Catering kit



1. Общая труба подачи воды (холодная вода) 2. Труба подачи холодной воды 3. Трубы подачи умягчённой или горячей воды 4. Отвод воды 5. Подключение к электросети 6. Уравнитель потенциалов 7. Вытяжная труба DN 60 Минимальное расстояние 50 мм Размеры в мм (дюймах)