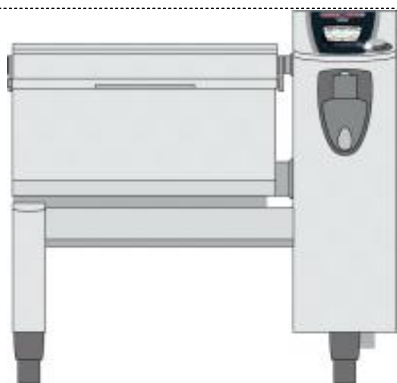


# Краткое описание

## VarioCookingCenter® 211 (42 dm<sup>2</sup>, 100 l)

### Контрольный номер:



### VarioCooking Control® - 7 рабочих режимов



#### Функции: режим VarioCooking Control®

В 7 группах процессов (мясо, рыба, овощи и блюда из яиц, супы и соусы, молочные блюда и десерты, Finishing® и сервис) система VarioCooking Control® самостоятельно определяет специфические особенности продукта, а также его размер и объём загрузки. Время приготовления и температура рассчитываются с учётом характеристик, заданных пользователем, и корректируются в процессе работы. Аппарат обеспечивает активное сопровождение пользователя в процессе приготовления. Время, оставшееся до окончания приготовления блюда, отображается на дисплее.

#### ручной режим



Варка: 30 °C - температура кипения



Жаренье: 30 °C - 250 °C



Фритюр: 30 °C - 180 °C

#### VarioBoost®



Запатентованная нагревательная система сетевого типа, обеспечивающая абсолютно равномерную и точную передачу тепла

#### Программирование



Функция управления программами позволяет самостоятельно создавать программы, сохранять

#### Допуски



#### Наименование

- Мультифункциональный аппарат для варки, жарения и обжаривания во фритюре, с режимом VarioCooking Control® для автоматического приготовления мяса, рыбы, овощей и гарниров, блюд из яиц, супов и соусов, молочных блюд и десертов, а также с режимами Finishing® и "Сервис".
- Ручной режим позволяет по-разному использовать большинство из тех методов приготовления блюд, которые применяются на профессиональных кухнях. Подходит для варки, жарения и фритирования.
- Диапазон температур: 30-250 °C

#### Безопасность труда

- спуск воды после варки или мытья тигеля непосредственно через встроенный слив (без переворачивания, без сливного жёлоба в полу)
- рабочие и предупреждающие сообщения, например, о нагреве масла при обжаривании во фритюре
- предохранительный ограничитель температуры
- макс. внешняя температура обшивки тигеля 70 °C

#### Управление

- цветной 8,5-дюймовый TFT-монитор и сенсорный экран
- центральный регулятор с функцией «Push» для подтверждения ввода данных
- руководство по эксплуатации выводится на дисплее аппарата с учётом выполняемой операции

#### Оснащение

- термозонд с 6 точками измерения, запатентованный держатель термозонда
- автоматическое устройство заполнения VarioDose, работающее с точностью до литра
- спуск воды после варки или мытья тигеля непосредственно через встроенный слив (без переворачивания, без сливного жёлоба в полу)
- запатентованная нагревательная система VarioBoost®
- Дно тигеля TrimaTherm® – эффективное и прочное дно тигеля, состоящее из трёх соединённых слоёв стали.
- регулировка процессов приготовления с помощью микропроцессора
- встроенный ручной душ с возвратным механизмом и плавной регулировкой струи
- встроенная розетка
- интерфейс USB
- Интерфейс Ethernet
- встроенный выключатель
- возможность настройки языка сообщений, отображаемых на экране
- выбор единицы измерения температуры: °C или °F
- цифровая индикация температуры
- отображение заданных и фактических показателей
- цифровой таймер, 0-24 часа, с постоянной настройкой, настройка в формате «ч/мин» или «мин/сек» по выбору
- часы реального времени, 24 часа
- материал внутри и снаружи – специальная сталь DIN 1.4301
- Бесшовный тигель, соответствующий гигиеническим нормам, с закруглёнными краями
- тигель переворачивается с помощью электроцилиндра
- сервисная диагностическая система с автоматической индикацией сервисных сообщений
- Класс защиты IP X5

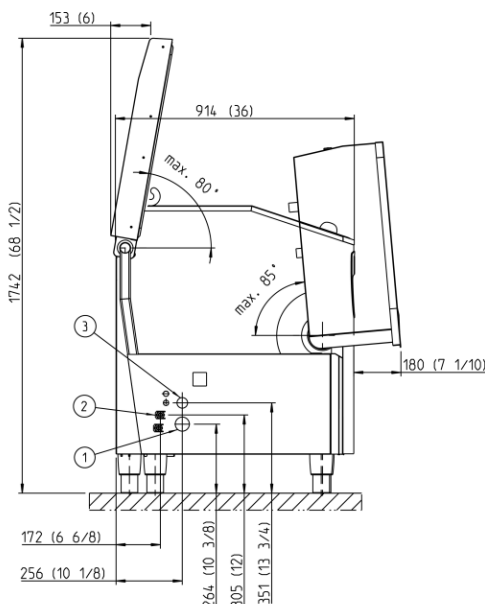
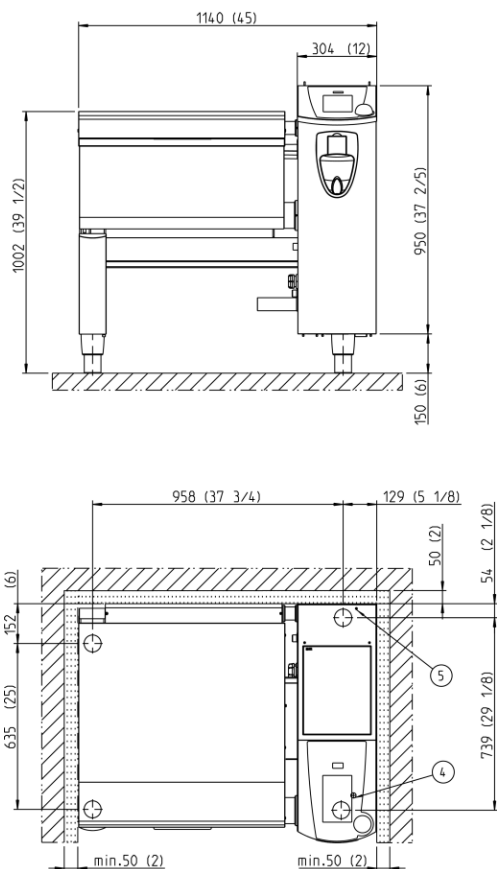
#### Дополнительные функции

- AutoLift подъёмное устройство AutoLift корзины для варки и обжаривания во фритюре
- Вывод данных HACCP и обновление ПО через встроенный интерфейс USB
- возможность хранения до 350 пользовательских программ/процессов.
- приготовления по методу "Дельта-T"
- Энергоэффективность протестирована в соответствии с DIN 18873, а данные об энергопотреблении опубликованы в базе данных НКI CERT (Германия): <http://grosskuechen.cert.hki-online.de/en>

#### Установка

- жёсткое подключение к системе отвода сточных вод допускается, так как разделительный патрубок для трубопроводов встроен в аппарат
- возможна установка без сливного жёлоба в полу
- высота ножек аппарата регулируется в пределах от 150 до 175 мм
- все VarioCookingCenter® совместимы с устройствами и столами высотой 850 мм

Проектировщик:



1. сток DN50
2. подключение к линии холодной воды G3/4
3. Подключение к электросети

Размеры в мм (дюймах)

### Техническая информация.

<b>Полезная ёмкость</b>	100 литров	<b>Высота краёв тигля:</b>	900 MM	<b>Рекомендуемая мощность воздухоотвода*:</b>	1.290 m <sup>3</sup> /h
<b>Объём:</b>		<b>Холодная вода:</b>	R3/4" для напорного шланга 1/2"	<b>Потребляемая мощность**:</b>	28 кВт - 3NAC 400B
<b>тигеля [Ширина x Глубина x Высота]:</b>	687 x 620 x 280 MM	<b>Давление воды:</b>	от 1,5 до 600 кПа / от 1,5 до 6 bar	<b>Потребляемая мощность с плитой VitroCeran**:</b>	31 кВт - 3NAC 400B
<b>Площадь [dm<sup>2</sup>]:</b>	42 dm <sup>2</sup>	<b>Подключение к системе канализации:</b>	DN 50	<b>Предохранитель***:</b>	50 A - 30 mA 4-pol
<b>Корзины:</b>	2 x 1/1 GN	<b>Тепловая нагрузка скрытая:</b>	7728 Вт (276 Вт/кВт)	<b>Подвод***:</b>	5 x 10 MM <sup>2</sup>
<b>Ширина:</b>	1140 MM	<b>Тепловая нагрузка явная:</b>	966 Вт (34,5 Вт/кВт)	<b>Макс. мощность розетки:</b>	3,6 кВт (16 A)
<b>Глубина:</b>	914 MM				
<b>Высота:</b>	1100 MM				
<b>Вес:</b>	195 кг				

### Установка

- \*В нормальном режиме работы согласно VDI 2052. (Комбинация применений - 60% варка, 38 % жаренье, 2 % фритирование). При отклоняющемся от этой нормы применении перед выкладкой RTL следует связаться с фирмой RATIONAL.
- \*\*В том, что касается других напряжений просьба связаться с изготовителем.
- \*\*\*Указанные значения приведены для кабелей с максимальной длиной 2 м. Вы можете регулировать данные значения в зависимости от используемой длины.
- Необходимо следить за тем, чтобы аппарат был отдельно подключен к УЗО на 30 мА в распределительной системе заказчика.
- Соблюдайте все предписания по электроустановкам, действующие в Вашей стране для оборудования такого типа (Международный стандарт IEC364 или национальный стандарт в соответствии с IEC364).
- Если с левой стороны аппарата имеются источники тепла, минимальное расстояние слева должно составлять 350 мм



# Краткое описание/Технические данные

VeriNet 28 15:44:38 CET 2018

## VarioCookingCenter® 211 (42 dm<sup>2</sup>, 100 l)

### Опции

- плита Vitrocera<sup>®</sup> с рамой
- возможность подключения к Sicotronic
- Приготовление под давлением
- горячая вода
- без фритирования
- особое напряжение – по запросу
- сигнальный выход SOLAS
- ножки из нержавеющей стали

### Аксессуары

- шпатель
- кронштейн для автоматического подъемного устройства
- корзины для варки и фритирования
- насадка для водяной бани
- сито
- решётка на дно тигеля
- тележка для масла
- VarioMobil<sup>®</sup>
- конденсационный вытяжной зонт UltraVent<sup>®</sup>
- набор роликов для установки на роликах
- цоколь (набор) для установки на цоколь
- облицовка аппарата для установки на ножках
- набор для крепления к стене
- набор для подключения к линии подачи воды
- ConnectedCooking - сетевым решением для профессиональных кухонь